

Renate Mayntz,  
Fritz W. Scharpf (Hg.)

---

Gesellschaftliche  
Selbstregelung  
und politische  
Steuerung

Campus



Renate Mayntz, Fritz W. Scharpf (Hg.)

# Gesellschaftliche Selbstregelung und politische Steuerung

Campus Verlag  
Frankfurt/New York

Die Deutsche Bibliothek – CIP-Einheitsaufnahme

*Gesellschaftliche Selbstregelung und politische Steuerung /*

[Max-Planck-Institut für Gesellschaftsforschung, Köln].

Renate Mayntz; Fritz W. Scharf (Hg.). – Frankfurt/Main; New York:

Campus Verlag, 1995

(Schriften des Max-Planck-Instituts für Gesellschaftsforschung, Köln; Bd. 23)

ISBN 3-593-35426-8

NE: Mayntz, Renate [Hrsg.]; Max-Planck-Institut für Gesellschaftsforschung <Köln>:  
Schriften des Max-Planck-Instituts ...

Das Werk einschließlich aller seiner Teile ist urheberrechtlich geschützt. Jede Verwertung ist ohne Zustimmung des Verlags unzulässig. Das gilt insbesondere für Vervielfältigungen, Übersetzungen, Mikroverfilmungen und die Einspeicherung und Verarbeitung in elektronischen Systemen.

Copyright © 1995 Campus Verlag GmbH, Frankfurt/Main

Umschlaggestaltung: Atelier Warminski, Büdingen

DTP: Cynthia Lehmann und Christel Schommertz, Max-Planck-Institut für Gesellschaftsforschung, Köln

Druck und Bindung: KM-Druck, Groß-Umstadt

Gedruckt auf säurefreiem und chlorfrei gebleichtem Papier.

Printed in Germany

## Vorwort

Mit diesem Band präsentiert das Max-Planck-Institut für Gesellschaftsforschung Ergebnisse seiner wissenschaftlichen Arbeit zu einem Thema, das vor dem Hintergrund einer verbreiteten Diskussion über gesellschaftliche Fehlentwicklungen und die Möglichkeiten politischer Steuerung gegenwärtig eine hohe Aktualität besitzt. Das Verhältnis von gesellschaftlicher Selbstregelung und politischer Steuerung ist von zentraler Bedeutung für das theoretische Erkenntnisinteresse des Instituts; es gewinnt überdies, wie wir in zehnjähriger Forschungsarbeit gelernt haben, auch immer größere praktische Bedeutung für die Chancen der Problembewältigung in modernen Gesellschaften. Dennoch verdankt das Buch sein Entstehen einem äußeren Anlaß: Der wissenschaftliche Fachbeirat des Instituts wünschte zu seiner jährlichen Sitzung im April 1994 einen theoretisch bilanzierenden Rückblick auf den wissenschaftlichen Ertrag unserer bisherigen empirischen Forschungen zu Fragen der institutionellen Verfaßtheit und des Institutionenwandels im Gesundheitssystem, im Forschungssystem und in großtechnischen Infrastruktursystemen. Zu diesem Zweck wurden die ersten Entwürfe der Kapitel 1 bis 7 in diesem Buch verfaßt. Nach allgemeinen theoretischen Überlegungen zu dem zentralen Thema und einer Darstellung des unserem Forschungsprogramm zugrundeliegenden analytischen Ansatzes sollten drei einschlägige Ergebnisse aus den drei empirischen Forschungsschwerpunkten zusammenfassen. Zwei weitere Berichte behandelten Querschnittsthemen unter Rückgriff auf Ergebnisse aus mehreren der Forschungsschwerpunkte. Die Reaktion des Fachbeirats auf diese Berichte regte uns dazu an, Ergebnisse unserer Arbeit in zusammengefaßter Form auf ähnliche Weise einer größeren wissenschaftlichen Öffentlichkeit zugänglich zu machen. Mit diesem Ziel vor Augen wurden nicht nur die dem Fachbeirat vorgelegten Entwürfe der jetzigen Kapitel 1 bis 7 – zum Teil erheblich – umgearbeitet; zur Vervollständigung der Darstellung

wurden außerdem vier weitere Kapitel (Kapitel 8 bis 11) verfaßt, die zusätzliche Aspekte des Themas beleuchten und sich dabei überwiegend auf je ein größeres Institutprojekt beziehen.

Sowohl die Struktur des ganzen Bandes wie die einzelnen Beiträge wurden im Kreis aller Wissenschaftler des Max-Planck-Instituts für Gesellschaftsforschung intensiv diskutiert, zum Teil in hausinternen Seminarveranstaltungen, zum noch größeren Teil in kleineren Gruppengesprächen und bilateralen Kontakten. Von dieser kritischen Diskussion, die von den einzelnen Autoren immer erneute Überarbeitungen ihrer Texte forderte, haben am Ende sämtliche Kapitel des Buches profitiert. Das Buch stellt insofern eine Gemeinschaftsarbeit dar, an der auch die nicht als Autoren auftretenden Mitglieder des Instituts beteiligt waren. Auf spezielle Danksagungen in den einzelnen Kapiteln wurde angesichts dessen verzichtet. Gesondert zu danken ist Cynthia Lehmann und Christel Schommertz, die in bewährter Weise die Druckvorlage gefertigt haben.

Köln, im Juli 1995

*Renate Mayntz, Fritz W. Scharpf*

# Inhalt

Vorwort	7
Kapitel 1	
Steuerung und Selbstorganisation in staatsnahen Sektoren	
<i>Renate Mayntz und Fritz W. Scharpf</i>	9
Kapitel 2	
Der Ansatz des akteurzentrierten Institutionalismus	
<i>Renate Mayntz und Fritz W. Scharpf</i>	39
Kapitel 3	
Die Entwicklung technischer Infrastruktursysteme zwischen Steuerung und Selbstorganisation	
<i>Renate Mayntz und Volker Schneider</i>	73
Kapitel 4	
Politische Steuerung und Selbstregulation des Systems organisierter Forschung	
<i>Uwe Schimank</i>	101

<b>Kapitel 5</b> Staatliche Reformpolitik und die Rolle der Verbände im Gesundheitssektor <i>Marian Döhler und Philip Manow</i>	140
<b>Kapitel 6</b> Politische Steuerung und die Selbstregelung korporativer Akteure <i>Susanne Lütz</i>	169
<b>Kapitel 7</b> Die staatliche Steuerbarkeit unkoordinierten kollektiven Handelns <i>Uwe Schimank und Jürgen Wasem</i>	197
<b>Kapitel 8</b> Dynamische Verflechtung in der internationalen Standardisierung <i>Philipp Genschel</i>	233
<b>Kapitel 9</b> Staat und Standards <i>Raymund Werle</i>	266
<b>Kapitel 10</b> Kooperation und institutionelles Lernen in Netzwerken der Vereinigungspolitik <i>Roland Czada</i>	299
<b>Kapitel 11</b> Regieren in verflochtenen Verhandlungssystemen <i>Edgar Grande</i>	327



# Kapitel 1

## Steuerung und Selbstorganisation in staatsnahen Sektoren

*Renate Mayntz und Fritz W. Scharpf*

### 1.1 Zur Entwicklung der Fragestellung

Jede Fragestellung hat eine persönliche Entstehungsgeschichte und läßt sich zugleich theoretisch ableiten und begründen. Das gilt auch für das Leitthema dieses Buches, die Frage nach dem Verhältnis von (staatlicher) Steuerung und (gesellschaftlicher) Selbstorganisation. Wollte man diese Fragestellung steuerungstheoretisch ableiten, dann könnte man als Ausgangspunkt die ›Gesetzgeberperspektive‹ der frühen Policy-Forschung wählen, in der das staatliche Steuerungssubjekt und das gesellschaftliche Steuerungsobjekt eine klare Dichotomie bildeten. In einem ersten Schritt wurde diese Dichotomie dadurch modifiziert, daß das Steuerungssubjekt nicht mehr als unitarischer Staat, sondern als Pluralität keineswegs aus einheitlicher Perspektive handelnder Akteure betrachtet wurde. Das warf das Problem der Steuerungsfähigkeit des Staates auf. In einem zweiten, analogen Schritt wurde das Steuerungsobjekt ebenfalls differenziert als gesellschaftliches Regelungsfeld betrachtet, dessen Steuerbarkeit *auch* von seiner Struktur und insbesondere seinem Organisationsgrad abhängt. In einem letzten Schritt wurde schließlich erkannt, daß in gesellschaftlichen Sektoren, die aufgrund ihrer institutionellen Verfaßtheit einen gewissen Grad der Selbstreglungsfähigkeit besitzen, Steuerung nicht mehr allein von staatlichen Akteuren ausgeübt wird. Nachdem sich das Interesse zunächst auf die Spitzenverbände von Kapital und Arbeit konzentrierte, die mit ihren staatlichen Partnern als neokorporatistisch bezeichnete Entscheidungsstrukturen bilden, verlagerte sich die Aufmerksamkeit nach dem Ende

des nationalstaatlichen Keynesianismus auf andere Formen der gesellschaftlichen Selbstregulierung, wobei nun auch die Unterschiede zwischen verschiedenen Politiksektoren in ihrer Bedeutung hervortraten.

Wollte man diese Abfolge verschiedener analytischer Perspektiven bibliographisch untermauern, dürften neben vielen anderen die Namen Lehbruch, Streeck, Schmitter und Hollingsworth nicht fehlen<sup>1</sup> – aber auch nicht die Namen der beiden Verfasser. Das mag rechtfertigen, daß wir uns der Fragestellung dieses Buches nähern, indem wir den eigenen Weg zu ihr skizzieren.

»Moderne Gegenwartsgesellschaften«, so hieß es in dem Konzeptpapier, das zur Gründung des Max-Planck-Instituts für Gesellschaftsforschung führte, »sind gekennzeichnet durch ein hohes Maß der Organisiertheit, der Komplexität, der (internen wie externen) Interdependenz und schließlich auch der Verfügung über Ressourcen und technische Instrumente« (Mayntz 1983b). In ihnen wird »in einem historisch weithin unvergleichlichen Maß versucht, die eigene Entwicklung zu steuern. Trotzdem herrscht gegenwärtig eher ein Krisengefühl vor, das aus dem subjektiv empfundenen Mangel an Einsicht in die trotz aller politischen Steuerungsversuche offenbar nicht beherrschte Eigendynamik der Gegenwartsgesellschaften und der damit wachsenden Zukunftsunsicherheit entsteht.« Die in diesen Sätzen implizierte Gegenüberstellung von gesellschaftlicher Eigendynamik und politischer Steuerung postuliert ein asymmetrisches Verhältnis zwischen aktivem »Steuerungssubjekt« und passivem oder zumindest nur reaktiv handelndem »Steuerungsobjekt« (Mayntz 1987). Zwar muß dabei das Steuerungsobjekt nicht mit dem politischen System oder gar dem Staatsapparat gleichgesetzt werden, aber diesem wird doch wie selbstverständlich eine besondere Rolle zugeschrieben. Ebenso selbstverständlich ist es jedoch, daß für Analysen der inneren Politik (und vielfach auch der internationalen Politik) weder das nationale politische System im ganzen noch der Staatsapparat als monolithischer, aus einheitlicher Orientierung heraus handelnder Akteur konzeptualisiert werden kann. Gerade in der Bundesrepublik sorgen das Ressortprinzip, Koalitionsregierungen, föderale Politikverflechtung, Verfassungsgerichtsbarkeit und eine unabhängige Notenbank für eine besonders starke Fragmentierung politischer Handlungskompetenzen. Deshalb haben wir seit den frühen siebziger Jahren die Frage nach der »Steuerungsfähigkeit« der dem politisch-administrativen System zuzurechnenden Akteure als Schlüsselproblem der sozialwissenschaftlichen Politikforschung behandelt (Mayntz/Scharpf 1975; Scharpf/Reissert/Schnabel 1976).

---

1 Vgl. Schmitter/Lehbruch (1979); Streeck (1981); Schmitter/Streeck (1981); Streeck/Schmitter (1985); Hollingsworth et al. (1994).

Die komplementäre Frage nach der ›Steuerbarkeit‹ moderner Gesellschaften hatte bei unseren damaligen Untersuchungen nicht im Zentrum gestanden. Gegenüber dem ökonomischen Determinismus der neomarxistischen politischen Ökonomie hatten wir zwar auf die eigenständige Bedeutung der internen Koordinationsfähigkeit des politisch-administrativen Systems und seiner Verfügung über Steuerungsressourcen und Steuerungsinformationen hingewiesen, aber wir hatten nicht versucht, die tatsächlichen Grenzen der Steuerbarkeit näher zu bestimmen. Sie waren aus unserer Sicht nicht der Engpaßfaktor für Bemühungen um die Verbesserung politisch-administrativer Steuerungsleistungen (Mayntz/Scharpf 1973; Mayntz 1982; Scharpf 1982).<sup>2</sup> Mit der Gründung des Max-Planck-Instituts für Gesellschaftsforschung (MPIFG) verband sich dann aber für uns eine Veränderung des Bezugsrahmens unserer Forschung weg vom politisch-administrativen System und hin zur Untersuchung von gesellschaftlichen Teilsystemen, deren Steuerbarkeit von der soziologischen Systemtheorie verneint wird. Gerade weil wir diesen prinzipiellen Steuerungspessimismus nicht teilen (Mayntz 1987; Scharpf 1989), mußten wir nun das Verhältnis zwischen politisch-administrativen Steuerungsinterventionen und den endogenen Entwicklungstendenzen und Veränderungswiderständen in den gesellschaftlichen Regelungsfeldern zu unserem Thema machen. Deshalb setzten wir dem Steuerungs begriff den der Eigendynamik entgegen.

In Anlehnung an Konzepte der nichtlinearen Dynamik in den Naturwissenschaften (Mayntz 1991) können soziale Prozesse dann als eigendynamisch charakterisiert werden, wenn die Handlungsmotive der beteiligten Akteure durch die Interaktion zwischen ihnen verstärkt werden (Mayntz/Nedelmann 1987) – was insbesondere bei Nutzeninterdependenz (so etwa bei ›Netzwerk-externalitäten‹) der Fall ist. Die zirkuläre Verursachung bewirkt also eine endogene Steigerung individueller Verhaltenstendenzen; sie kann sich auf der Makroebene in Aufwärts- oder Abwärtsspiralen oder auch in zyklischen Schwankungen manifestieren. Dabei reagieren die Beteiligten oft nicht auf das tatsächliche Verhalten anderer Akteure, sondern orientieren sich statt dessen an ihren Erwartungen über dieses Verhalten (vgl. Schimank/Wasem, Kapitel 7 in diesem Band). Ob derartige eigendynamische Prozesse staatlichen

---

2 Freilich hat in den marktwirtschaftlich verfaßten Sektoren die Steuerbarkeit durch das *nationale* politisch-administrative System im Gefolge der Globalisierung der Kapitalmärkte und der Europäisierung der Märkte für Waren und Dienstleistungen seit den siebziger Jahren drastisch abgenommen (Scharpf 1987). Auch in den von uns untersuchten staatsnahen Sektoren zeigt sich dieser Effekt inzwischen in der Industrieforschung (Grande/Häusler 1994) und in der Telekommunikation (Schneider 1995).

Steuerungsabsichten zuwiderlaufen oder sie gerade unterstützen, ist offensichtlich kontingent, das heißt, es hängt von der Kongruenz oder Diskrepanz zwischen beiden ab. Aufgrund der zirkulären Verursachung könnte man vermuten, daß eigendynamische Prozesse eine besondere Beharrungstendenz und Durchschlagskraft entwickeln und deshalb durch staatliche Steuerungsinterventionen weniger leicht zu verändern sind als das Verhalten ›amorpher‹ Populationen von nicht interagierenden Individuen. Wo jedoch Erwartungen beim Entstehen eines eigendynamischen Prozesses eine wichtige Rolle spielen, bietet deren Manipulierbarkeit eine wichtige Steuerungsmöglichkeit. Eine solche Interventionsstrategie versuchte etwa die Bundespost beim Aufbau des Btx-Systems einzusetzen; Nutzer und Anbieter sollten durch die Erwartung eines schnellen Systemerfolgs zum Mitmachen motiviert werden, um so einen selbsttragenden Wachstumspfad zu erreichen (Schneider 1989). Auch wenn der Strategie der Erwartungsmanipulation in diesem besonderen Fall der Erfolg am Ende versagt blieb, schließen sich Eigendynamik und erfolgreiche Steuerung nicht grundsätzlich aus.

Das Auftreten eigendynamischer Entwicklungen setzt nicht nur Nutzeninterdependenz, sondern auch fehlende Koordination zwischen den Betroffenen voraus, durch die Abwärtsspiralen oder unkontrollierbare Eskalation vermieden werden könnten. Vielfach treffen Steuerungsinterventionen jedoch nicht auf ›Steuerungsobjekte‹, die entweder als amorphe Population oder als Konstellation von zwar interdependenten, aber je für sich handelnden Akteuren charakterisiert werden können, sondern auf Regelungsfelder mit einem hohen Organisationsgrad zumindest auf der Seite der jeweiligen Leistungsanbieter; die auf Zwangsmitgliedschaft der Kassenärzte gestützten kassenärztlichen Vereinigungen sind nur eines von vielen Beispielen. Während also der zuvor skizzierte Steuerungs begriff ein – gegenüber dem Steuerungs subjekt – nicht handlungsfähiges Steuerungsobjekt voraussetzt, haben wir es tatsächlich oft mit unterschiedlichen Graden organisierter Handlungsfähigkeit in den zu steuernden gesellschaftlichen Sektoren zu tun (Mayntz 1988). Nimmt man diesen Befund mit der beobachteten Fragmentierung der politisch-administrativen Instanzen zusammen, dann lassen sich die steuerungsrelevanten Konstellationen in vielen gesellschaftlichen Regelungsfeldern eher als ›Politiknetzwerke‹ charakterisieren, bei denen auf der staatlichen wie auf der gesellschaftlichen Seite Mehrheiten handlungsfähiger Akteure auftreten, zwischen denen auch ›Querkoalitionen‹ keine Seltenheit sind. Die Unterscheidung von Steuerungs subjekt und Steuerungsobjekt wird hier jedenfalls dann praktisch unmöglich, wenn man sie mit der Differenz von staatlichen und nichtstaatlichen Akteuren gleichsetzt (Mayntz 1990).

So hat sich in der empirischen Arbeit des MPIFG die als Leitthema dieses Buches gewählte Frage nach dem Verhältnis von (staatlicher) Steuerung und (gesellschaftlicher) Selbstorganisation immer mehr in den Vordergrund geschoben. Dabei teilen wir mit der neueren Variante der Korporatismusforschung die Governance-Perspektive; wir unterscheiden uns jedoch von ihr durch unseren Fokus auf ›staatsnahe‹ statt marktwirtschaftliche Sektoren und durch unser größeres Interesse für die internen Strukturen und Funktionsbedingungen differenzierter und verflochtener politisch-administrativer Systeme. Das wiederum verbindet uns mit der Policy-Network-Forschung (Laumann/Knoke 1987; Marin/Mayntz 1991) und den neueren Richtungen der politikwissenschaftlichen Policy-Analyse (Héritier 1993).

## 1.2 Staatsnahe Sektoren

Bei der Auswahl von Untersuchungsfeldern entschieden wir uns für drei ›staatsnahe‹ Sektoren – Gesundheitswesen, Forschungssysteme und Telekommunikation (letzteres als Beispiel aus der Klasse der ›großtechnischen Systeme‹). Zwar war die besondere Auswahl kontingent – wir hätten genauso gut das Bildungswesen, die Energieversorgung oder die Systeme der sozialen Sicherung wählen können; aber es gab jedenfalls gute Gründe dafür, weder den Staatssektor selbst noch primär marktwirtschaftlich verfaßte Sektoren als Untersuchungsgegenstand zu wählen. Der Staatssektor im engeren Sinne wäre ohnehin kein geeignetes Objekt für die Untersuchung des Zusammenwirkens von Steuerung und gesellschaftlicher Selbstorganisation gewesen. Anders die marktwirtschaftlich verfaßten Sektoren – aber hier waren die Probleme der Staatsintervention seit langem Gegenstand wirtschaftswissenschaftlicher Kontroversen, während die von uns als Untersuchungsgegenstand gewählten ›staatsnahen‹ Sektoren zumindest aus der steuerungstheoretischen Perspektive relativ wenig erforscht waren. Vor allem aber war zu vermuten, daß hier die Kombination einer hohen, aber nicht totalen Involviertheit des Staates mit einem hohen Organisationsgrad auf gesellschaftlicher Seite besonders günstige Voraussetzungen für die Analyse des Zusammenspiels von Selbstorganisation und Steuerung bieten würde.

Als ›staatsnahe‹ Sektoren bezeichnen wir gesellschaftliche Funktionsbereiche, die nicht zum Kernbestand der hoheitlichen Staatsfunktionen gehören,

für die der Staat – im Durchschnitt der westlichen Industriegesellschaften – aber dennoch ein Maß an Verantwortung übernommen hat, das

- weiter geht als die ordnungspolitische, konjunkturpolitische und strukturpolitische Verantwortung des Staates für die Leistungsfähigkeit marktwirtschaftlich verfaßter Sektoren oder als die – alle Sektoren erfassende – gesundheitspolitische, umweltpolitische oder verbraucherpolitische Verantwortung des Staates;
- aber weniger weit geht als die unmittelbare Leistungserbringung durch den der politischen Verantwortung hierarchisch unterstellten und aus dem allgemeinen Steueraufkommen finanzierten Staatsapparat.

Phänomenologisch handelt es sich um höchst heterogene und auch im internationalen und historischen Vergleich stark variierende Dienstleistungsbereiche, von Rundfunk und Fernsehen über die sozialen Dienste bis zur Energieversorgung, vom Bildungswesen über die Verkehrssysteme bis zur Agrarwirtschaft. Quantitativ – gemessen in Anteilen an der Gesamtbeschäftigung oder im Beitrag zum Sozialprodukt – haben diese Sektoren in den hochentwickelten westlichen Gesellschaften während der Nachkriegsjahrzehnte ein Gewicht erreicht, das dem der marktwirtschaftlich verfaßten Sektoren nahekommmt.

Freilich ist ›Staatsnähe‹ nicht ein einfaches Merkmal, sondern eine mehrdimensionale Variable, wie etwa ein Blick auf die verschiedenen Formen der Organisation und Finanzierung des Gesundheitswesens im internationalen Vergleich verdeutlicht (Alber/Bernardi-Schenkluhn 1992). Als Dimensionen der Staatsnähe kommen insbesondere Abstufungen in der Extension und Intensität rechtlicher Regulierung und in der organisatorischen, finanziellen, personellen und sachlichen Abhängigkeit vom Staatsapparat in Frage. Da die Merkmalsausprägungen auf diesen Dimensionen unabhängig voneinander variieren können (wie sich am Beispiel der Deutschen Forschungsgemeinschaft oder der Max-Planck-Gesellschaft zeigt, die trotz totaler finanzieller Staatsabhängigkeit hohe organisatorische, personelle und sachliche Autonomie genießen), läßt sich auch nicht ohne wesentlichen Informationsverlust von der größeren oder geringeren Staatsnähe eines Sektors im Vergleich zu anderen sprechen. Wir verwenden den Begriff deshalb eher als zusammenfassende Beschreibung denn als theoretische Kategorie.

Die staatsnahen Sektoren sind auch in genetischer Hinsicht keine Einheit. Zwar könnte sich der Rückgriff auf funktionalistische Argumente anbieten, um das Entstehen dieses Zwischenreichs zwischen Markt und Staat zu erklären. Auf der einen Seite liefert dabei die Topik des Marktversagens Gesichtspunkte, mit denen sich staatliche Interventionen rechtfertigen und vielleicht

auch erklären lassen könnten, während man umgekehrt aus der – weniger entwickelten – Theorie des Politik- und Bürokratieversagens wie aus der soziologischen Theorie autopoietischer Systeme Argumente für die relative Verselbständigung der Leistungserbringung gegenüber der kompetitiven Parteipolitik und der bürokratischen Staatsorganisation ableiten könnte. Solche Argumente gibt es auch für die von uns gewählten staatsnahen Sektoren.<sup>3</sup>

Für die empirisch orientierte und auf Erklärung gerichtete Forschung freilich reichen funktionalistische Argumente nicht weit. Sie würden, hält man die jeweilige Funktion konstant, jeweils gleichartige Formen der Leistungserbringung erwarten lassen, und sie werden insofern bereits durch die immense Variationsbreite der institutionellen Lösungen falsifiziert, die in international und historisch vergleichenden Untersuchungen sichtbar wird. In der – schon von Emile Durkheim geübten – Kritik an funktionalistischen Erklärungen wird seit langem nicht nur auf die ›lose Koppelung‹ von Form und Funktion und die Existenz äquifunktionaler institutioneller Lösungen, sondern auch auf die Perseveranz dysfunktionaler Elemente hingewiesen – und damit auf die Möglichkeit struktureller Fehlentwicklungen. Damit ist man, was die jeweilige konkrete Verfaßtheit bestimmter Dienstleistungsbereiche angeht, auf genetische Erklärungen verwiesen, in denen die in funktionalistischen Argumenten verwendeten Faktoren nur insoweit eine Rolle spielen, wie sie entweder die Handlungssituation (also den Problemdruck oder die sich bietenden Chancen) oder die (kognitiven und motivationalen) Handlungsorientierungen der in unterschiedlichen historischen Phasen jeweils einflußreichen Akteure geprägt haben. Situationen und Handlungsorientierungen werden aber auch durch eine Vielzahl anderer Faktoren – insbesondere durch den jeweils schon

---

3 So könnten etwa Leistungen der Grundlagenforschung unter rein marktwirtschaftlichen Bedingungen nicht optimal erbracht werden, weil damit öffentliche Güter erzeugt werden; andererseits muß sich die Grundlagenforschung auch an anderen Kriterien als denen der tagespolitischen Relevanz oder der bürokratischen Konformität orientieren, wenn sie innovativ und damit auch gesellschaftlich und ökonomisch produktiv sein soll. Für die staatliche Involviertheit im Gesundheitswesen lassen sich vor allem verteilungspolitische Argumente anführen, während die Verteidigung der professionellen Autonomie gegenüber der staatlichen Bürokratie der Qualität der Gesundheitsversorgung dienen soll. Bei der Telekommunikation schließlich wird zugunsten der staatlichen Intervention auf Tendenzen zum natürlichen Monopol und auf die Infrastrukturfunktion leistungsfähiger Kommunikationssysteme verwiesen, während die weitgehende Verselbständigung auch der verstaatlichten PTTs (Post-, Telefon- und Telegrafenerwartungen) mit der hohen Bedeutung technischer Zuverlässigkeit und Effizienz der Systeme legitimiert werden könnte.

vorhandenen institutionellen Rahmen – beeinflusst, so daß die Suche nach genetischen Erklärungen in aller Regel zur Rekonstruktion kontingenter und deshalb ›pfadabhängiger‹ Prozesse führt.

### 1.3 Aspekte der Sektorstruktur

Auch wenn staatsnahe Sektoren typischerweise hochgradig organisiert sind und in komplexer Mischung Elemente gesellschaftlicher Selbstorganisation und staatlicher Regelung aufweisen, wird man in Bezug auf sie den Begriff der ›Steuerung‹ nicht aufgeben wollen. Auch Steuerung im eng definierten Sinne kann im Verhältnis zwischen dem politisch-administrativen System und staatsnahen Sektoren durchaus vorkommen – man denke etwa an die jüngste Gesundheitsstrukturreform. Erforderlich ist jedoch ein konzeptionelles Instrumentarium, das die Variationsbreite empirisch möglicher Konstellationen von Steuerung und Selbstorganisation beschreiben kann. Wir ersetzen deshalb den zu engen Steuerungsbegriff durch den umfassenderen Begriff der ›Regelung‹ (›governance‹), der einseitige Steuerung als eine mögliche Variante einschließt. Innerhalb eines Sektors unterscheiden wir sodann zwischen Leistungsstruktur (›industry structure‹) und Regelungsstruktur (›governance structure‹). Damit gewinnen wir ein der Realität besser entsprechendes Äquivalent zur Unterscheidung zwischen Steuerungssubjekt und Steuerungsobjekt.

Die Trennung zwischen Leistungsstruktur und Regelungsstruktur ist analytisch, denn einzelne korporative Akteure können zugleich zu den Leistungserbringern zählen und an der sektoralen Selbstregelung mitwirken; ein Beispiel dafür ist die frühere Bundespost. Die Unterscheidung der beiden Strukturen orientiert sich nicht an der institutionellen Grenze zwischen Staat und Nicht-Staat, sondern ist funktionsbezogen: In der Leistungsstruktur eines Sektors können sich sowohl öffentliche (zum Beispiel Schulen) wie private Leistungsträger finden, während zur Regelungsstruktur auch nichtstaatliche korporative Akteure gehören können.<sup>4</sup> Konsequenterweise können wir dann auch nicht das gesamte politisch-administrative System, sondern nur die auf

---

4 Der Begriff ›staatlich‹ wird mehrdeutig verwendet – zum einen im Sinne von zentral-staatlich im Gegensatz zu kommunal, dann aber auch im Sinne von öffentlich im Gegensatz zu privat; während es bei der ersten Dimension um Stufen in einer Hierarchie geht, geht es bei der zweiten eher um den Modus der Mittelaufbringung.



den Sektor bezogenen Instanzen zur jeweiligen Regelungsstruktur rechnen. So gehören für uns etwa Forschungsministerien und Forschungsausschüsse der Parlamente oder die zuständigen Bund-Länder-Gremien zum Forschungssektor, während politische Parteien, Parlament, Regierung und die anderen Ressorts außerhalb des so abgegrenzten Sektors bleiben.

Zur Leistungsstruktur (*›industry structure‹*) rechnen wir alle Einrichtungen, die unmittelbar der Erbringung der Leistungen eines Sektors dienen – also die technische Infrastruktur des Telefonverkehrs, die Fernmeldeämter und die Post/Telekom, oder die Krankenhäuser, Arztpraxen, Apotheken, Pharmaunternehmen und Krankenkassen, etc. Theoretisch relevante Merkmale von Leistungsstrukturen sind etwa der Grad der technischen Vernetztheit und der organisatorischen Konzentration, die Intensität des Wettbewerbs zwischen den Anbietern (atomistisch, oligopolistisch, kartellisiert, Domänenabgrenzung, Monopol), die Art der Leistungsfinanzierung auf der Aufbringungsseite (Marktpreise, freiwillige oder gesetzlich vorgeschriebene Versicherungsbeiträge, Gebühren, Steuern) und auf der Verwendungsseite (einzelleistungsbezogene oder pauschalierte Honorierung, Budgetierung) und schließlich die Art der Inanspruchnahme (kaufkraftabhängig-freiwillig, subventioniert-freiwillig, kostenlos-freiwillig, Zwangskonsum). Im Prinzip können die Merkmalsausprägungen in allen diesen Dimensionen unabhängig voneinander variieren.

Die Leistungsstruktur, so unterstellen wir, wird von der Regelungsstruktur beeinflusst und wirkt sich ihrerseits auf die tatsächliche Leistungserbringung aus. Die begriffliche Unterscheidung von Leistungsstruktur und Regelungsstruktur legt damit nicht nur die Frage nach ihrem Verhältnis, sondern letztlich auch die Frage nahe, wie die in einem Sektor erbrachten Leistungen nach Quantität, Qualität, Verteilung, Kosten und externen Effekten durch die Merkmale der jeweiligen Leistungsstruktur zu erklären sind. Daraus folgt jedoch keineswegs, daß Untersuchungen immer oder auch nur typischerweise bis zu diesen abhängigen Variablen erstreckt werden müßten. In der Tat treffen derartige Erklärungsversuche auf große Schwierigkeiten.

Zunächst scheint theoretisch wenig gegen die Möglichkeit generalisierbarer Zusammenhänge zwischen den beobachtbaren Unterschieden der Leistungsstrukturen und ebenfalls beobachtbaren Unterschieden von Quantitäten, Qualitäten, Kosten und Verteilung sektoraler Leistungen zu sprechen. Die – wie immer entstandenen – Strukturen schaffen typischerweise für eine große Anzahl von Leistungserbringern und/oder Leistungsbeziehern gleichartige institutionelle Rahmenbedingungen und damit auch gleichartige Anreize und Restriktionen, die sich auf die Erbringung und Inanspruchnahme von Leistungen in angebbarer Weise auswirken sollten. Trotzdem sind die generellen

Zusammenhänge zwischen Strukturvariablen und Leistungsmerkmalen außerhalb der ökonomischen Konzentrationsforschung (Mueller 1980) empirisch und theoretisch noch weithin ungeklärt. Schwierigkeiten für generalisierende Aussagen ergeben sich nicht nur (auf Seiten der unabhängigen Variablen) aus der kombinatorischen Vielfalt – und damit der tendenziellen Einmaligkeit – multidimensionaler Strukturkonstellationen, sondern auch (auf Seiten der abhängigen Variablen) aus der Existenz inkommensurabler Kriterien der Leistungsbeurteilung.

Diese Unterschiede sind nicht nur in unterschiedlichen Werthaltungen begründet – wie dies etwa bei der Entgegensetzung von ökonomischer Effizienz und Verteilungsgerechtigkeit der Fall wäre. Sie ergeben sich auch aus sektoral unterschiedlichen Relevanzkriterien. So kommt es in der Grundlagenforschung einerseits auf Innovativität und wissenschaftliche Qualität, andererseits auf die Orientierung an einem (wie immer zu definierenden) gesellschaftlichen Bedarf an; bei der Telekommunikation stehen dagegen technische Zuverlässigkeit, Innovationsfähigkeit und Kosteneffizienz im Vordergrund, während etwa bei der Kernenergie der Betriebssicherheit absoluter Vorrang zukommt (Czada 1995). Im Gesundheitswesen schließlich gibt es wichtige Rückwirkungen der Finanzierungsweise auf die dominanten Kriterien der Leistungsbeurteilung: während im beitragsfinanzierten deutschen Gesundheitswesen die vollständige Nutzung aller technisch realisierbaren Behandlungsoptionen nicht hinterfragt wird, werden im budgetlimitierten National Health Service Großbritanniens mit gleicher Selbstverständlichkeit Kriterien der Kosteneffizienz für die Rationierung von Gesundheitsleistungen herangezogen.

Die Kombinatorik von möglichen Leistungskriterien und Strukturvarianten erreicht einen so hohen Grad von Komplexität, daß für die empirische Forschung, die weder die Zahl der untersuchten Fälle beliebig vermehren, noch mit beliebig umfassenden *Ceteris-paribus*-Klauseln arbeiten kann, nur die Möglichkeit bleibt, partielle Kausalzusammenhänge in Einzelfallanalysen zu identifizieren. So hat eine vergleichende Mehr-Länder-Untersuchung der Organisation der Gesundheitsforschung (Braun 1993) gezeigt, daß und wie Unterschiede in Umfang und Stand der klinischen Forschung und der Public-health-Forschung mit der Organisation der medizinischen Ausbildung und Forschung in den betreffenden Ländern zusammenhängen. Aus einer anderen Untersuchung geht hervor, daß sich das im Vergleich zu Deutschland wesentlich geringere Bettenangebot und die geringere Zahl von Pflegetagen in britischen Krankenhäusern unmittelbar aus Unterschieden in der Finanzierungsstruktur erklären lassen (Rothgang 1995). Darüber darf jedoch nicht vergessen werden, daß selbst eindeutig identifizierbare Unterschiede in solchen Leistungsmerk-

malen (im Jargon der vergleichenden Policy-Forschung also in den ›outputs‹ des Leistungssystems) nur in geringem Maße mit Unterschieden im Stand der Volksgesundheit (den ›outcomes‹) korrelieren. Der Grund liegt nicht nur in der großen Zahl intervenierender Faktoren, sondern auch in der Äquifunktionalität unterschiedlicher institutioneller Arrangements.

In den Projekten des MPIFG wurden die Zusammenhänge zwischen Regelungsprozessen, Leistungsstrukturen und Leistungsmerkmalen immer wieder thematisiert; zugleich wurden durch den internationalen und intersektoralen Vergleich von Leistungsstrukturen interessante Hinweise auf die Gründe für eine größere oder geringere strukturelle Divergenz (beziehungsweise Konvergenz) gewonnen. In diesem Band steht jedoch eine andere Problematik im Vordergrund. Aber obwohl wir uns im Folgenden auf das Verhältnis von Selbstregelung und staatlicher Steuerung und damit auf Aspekte der Regelungsstruktur konzentrieren, bleibt gerade angesichts des engen Zusammenhangs zwischen beiden – oft nur analytisch trennbaren – Strukturdimensionen die Leistungsfähigkeit eines Sektors und die darauf bezogene Problemlösungsfähigkeit von Regelungen der gedankliche Fluchtpunkt unserer Überlegungen.

## 1.4 Gesellschaftliche Selbstregelung

Mit dem Begriff der Regelungsstruktur sind die Institutionen und Akteurkonstellationen gemeint, in denen (auch) die Leistungsstrukturen eines Sektors und die in diesen wirksamen Verhaltensanreize absichtsvoll gestaltet und verändert werden können. Die dafür verfügbaren Einflußinstrumente – negativ sanktionierte Verhaltensgebote und -verbote, Verfahrens- und Organisationsregeln, materielle Anreize, Informations- und Überzeugungsstrategien etc. – sind im Kontext der Policy-Forschung systematisiert und im Hinblick auf ihre Verhaltenswirksamkeit untersucht worden (Kaufmann/Rosewitz 1983; Mayntz 1983a; Kaufmann et al. 1986). Sie können jedoch im Rahmen sektoraler Regelungsstrukturen nicht nur von Akteuren des politisch-administrativen Systems eingesetzt werden, sondern auch von Einrichtungen der gesellschaftlichen Selbstorganisation, in denen entweder unmittelbare Steuerungsleistungen gegenüber den Akteuren auf der Mikroebene des Sektors erbracht werden (›private interest government‹), oder von denen aus Einfluß auf die den Sektor treffenden staatlichen Regelungen genommen wird (›pressure group politics‹).

Mit dieser umfassenden, staatliche und nichtstaatliche Akteure einschließenden Definition der Regelungsstruktur wird unser Ansatz anschlussfähig an neokorporatistische (Streeck/Schmitter 1985) und netzwerktheoretische Ansätze (Powell 1990) und an die Fragestellungen und Ergebnisse neuer Untersuchungen zur ›Governance‹ industrieller Sektoren (Campbell et al. 1991; Hollingsworth et al. 1994). Zunächst interessiert uns jedoch die Frage nach den Bedingungen und Grenzen einer staatsfreien – und über den Marktmechanismus hinausgehenden – gesellschaftlichen Selbstregelung in den untersuchten Sektoren.

Regelung ist dann wünschenswert, wenn das unregelte Verhalten von Akteuren Auswirkungen hat, die entweder deren eigene Interessen oder die Interessen von Dritten beeinträchtigen (oder weniger als möglich und wünschenswert fördern). Auch die gesellschaftliche Selbstregelung erfordert deshalb die Fähigkeit zur Formulierung und Implementation von Maßnahmen, die erwünschtes Verhalten der Anbieter und Nachfrager wahrscheinlicher und unerwünschtes weniger wahrscheinlich machen. Dies setzt Organisationsfähigkeit voraus. Sie ist gering, wenn eine große Population von Betroffenen organisiert werden müßte – insbesondere, wenn deren Interessen heterogen und für sie selbst von geringer Priorität sind. Deshalb sind Konsumenteninteressen generell schwerer zu organisieren als Produzenten- und Einkommensinteressen, und deshalb finden wir in den von uns untersuchten Sektoren Selbstorganisation vor allem auf seiten der Leistungsanbieter, während die Nachfrager im Gesundheitswesen allenfalls über die staatlich geregelte Zwangsversicherung (und die dort beteiligten Gewerkschaften) und in der Telekommunikation zumeist durch die Spitzenverbände der Wirtschaft repräsentiert werden (Grande/Schneider 1994). Besonders hoch ist die Organisationsfähigkeit des Sektors für Regelungszwecke, wenn schon die Leistungsstruktur nur aus wenigen, kollektiv handlungsfähigen Großorganisationen besteht, wie dies in Deutschland etwa für die Anbieter in der Telekommunikation und in der außeruniversitären Grundlagenforschung zutrifft. In der ambulanten Gesundheitsversorgung dagegen wird die Fähigkeit zur Selbstregelung erst durch die gesetzlich begründete Zwangsmitgliedschaft der Kassenärzte in den Kassenärztlichen Vereinigungen gesichert.

Freilich ist die gesellschaftliche Selbstregelung – normativ gesehen – nur dann ein Äquivalent zur staatlichen Regelung, wenn ihre Ergebnisse auch gemeinwohlverträglich sind. Da das ›private interest government‹ das staatliche Gewaltmonopol nicht aus eigenem Recht für Sanktionen einsetzen kann, muß sich effektive Selbstregelung wenigstens auf das virtuelle Einverständnis der Adressaten stützen können. Dieses ist aber keineswegs für alle möglichen

Regelungsanlässe in gleichem Maße vorauszusetzen. Deshalb ist im Hinblick auf die Anlässe der Regelung grundsätzlich zu unterscheiden zwischen regelungsbedürftigen internen Problemen, von denen die Mitglieder der sich selbst organisierenden Gruppe betroffen sind, und Problemen, die das Verhalten der Gruppe für Außenstehende erzeugt.

Lösungen für den ersten Problemtyp wurden im Rahmen unseres Forschungsprogramms vor allem in Projekten zur technischen Standardisierung im Bereich der – international vernetzten – Telekommunikation untersucht. Standardisierte Regelungen dienen hier der Sicherung der Kompatibilität zwischen entweder funktional interdependenten oder substitutiven Komponenten vernetzter Systeme. Für die Verbraucher bedeutet dies ein breiteres und kostengünstigeres Angebot, für die Anbieter den Zugang zu größeren Märkten. Freilich wird mit der Standardisierung der gleiche Zugang auch allen Konkurrenten eröffnet. Potentielle Monopolisten sind deshalb nicht an offenen Standards, sondern an der Verteidigung ihrer gewerblichen Schutzrechte interessiert. Für alle anderen Anbieter überwiegen dagegen die Vorteile der Standardisierung, was den erstaunlichen Erfolg von internationalen Standardisierungsorganisationen erklärt, die auf freiwillige Befolgung ihrer Empfehlungen angewiesen sind (Schmidt/Werle 1995; Genschel 1995).

Als aussichtsreich erweist sich die Selbstregelung durch Vereinbarung freiwilliger Standards vor allem dort, wo das gemeinsame Interesse an einem koordinierten Vorgehen nicht durch Interessenkonflikte gestört wird. Solche Bedingungen wurden insbesondere dann vorgefunden, wenn die Standardisierung vor der Einführung einer neuen Technik unternommen wurde, so daß weder die einzelnen Unternehmen noch die einzelnen nationalen Verwaltungen »vested interests« an bestimmten technischen Lösungen entwickelt hatten (Schmidt/Werle 1992, 1995; Werle 1995). Schwieriger wird die freiwillige Selbstregelung, wenn zusätzlich zu dem gemeinsamen Interesse an einer koordinierten Lösung auch gegensätzliche Interessen an der einen oder anderen Lösung im Spiel sind. Dies ist vor allem dann der Fall, wenn es um die Standardisierung bereits eingeführter technischer Systeme geht (Schmidt/Werle 1993, 1995; Genschel 1995). Hier muß dann entweder (im nationalen Rahmen) staatliche Unterstützung in Anspruch genommen werden, oder die Reichweite der Koordination muß auf das Niveau von Schnittstellenstandardisierung oder Konverterlösungen reduziert werden, wenn eine einvernehmliche Lösung erreicht werden soll (Dang-Nguyen/Schneider/Werle 1993). Ist ein Standard jedoch einmal eingeführt, so liegt seine Einhaltung unter den angenommenen Bedingungen auch im Interesse jener Beteiligten, die eine

andere Lösung vorgezogen hätten, und bedarf deshalb keiner besonderen Sanktionierung.

Genau hier liegt das Problem bei Konstellationen, bei denen zwar die Einigung auf eine kooperative Lösung ohne allzu große Schwierigkeiten möglich ist, es aber für jeden Beteiligten vorteilhaft ist, selber von der vereinbarten Norm abzuweichen, wenn die anderen sich an die Vereinbarung halten. Dieses Free-rider-Problem bedroht beispielsweise Versuche der Qualitätssicherung durch professionelle Selbstkontrolle. Hier wird die Sanktionsfähigkeit zur kritischen Voraussetzung der effektiven Selbstorganisation – und deshalb spielen in der Praxis staatliche Hilfen bis hin zur gesetzlich sanktionierten Zwangsmitgliedschaft und ›Ehrengerichtbarkeit‹ eine herausragende Rolle. Noch schwieriger wird die Selbstregelung bei Verteilungsproblemen unter den Bedingungen der Ressourcenverknappung. Dies gilt insbesondere dann, wenn die insgesamt effiziente Lösung nicht eine schematische Gleichverteilung der Verluste (›Kürzungen mit dem Rasenmäher‹), sondern die interne Umverteilung zugunsten besonders leistungsfähiger Mitglieder erfordern würde. Wie Uwe Schimank (1995) in seiner Untersuchung zur Hochschulforschung zeigen konnte, scheitert die intrauniversitäre Selbstorganisation in ihrer Reaktion auf die Verknappung von Forschungsmitteln genau an diesem Problem.

Unter Gemeinwohlaspekten kommt es jedoch nicht nur auf die innerhalb der Gruppe durch Selbstregulierung erreichbaren Wohlfahrtseffekte an, sondern auch auf die externen Effekte, die das Verhalten der Gruppenmitglieder für Dritte erzeugt. Hier kann gerade eine hohe Fähigkeit zur gesellschaftlichen Selbstregelung Probleme erzeugen, wenn etwa durch Kartelle Mitbewerber vom Markt ausgeschlossen oder überhöhte Preise und ungünstige Vertragsbedingungen gegenüber Konsumenten durchgesetzt werden. Ökonomen betrachten deshalb die Selbstorganisation der Anbieter in marktwirtschaftlichen Sektoren mit Mißtrauen (Olson 1982). Unter Gemeinwohlaspekten wünschenswert wären dagegen ›regulative Standards‹, die negative externe Effekte individuellen Handelns unterbinden sollen, aber sie sind auf dem Wege der Selbstregelung schwer zu beschließen und schwer durchzusetzen (Werle 1993). Günstigere Bedingungen herrschen dann vor, wenn regulierende Vereinbarungen ›self-enforcing‹ sind, weil die Abweichung von der Norm automatisch individuelle Nachteile oder unkalkulierbare Risiken nach sich zöge. Dies ist etwa dann der Fall, wenn die Einhaltung von Normen durch ein ›Zertifikat‹ dokumentiert wird, das von den Nachfragern als Qualitätsmerkmal bei ihrer Wahl zwischen mehreren Anbietern beachtet wird. Derartige Zertifizierungen durch freiwillige Vereinigungen haben beispielsweise bei der Qualitätssiche-

rung im Bildungswesen und im Gesundheitswesen in den Vereinigten Staaten große praktische Bedeutung gewonnen (Wiley/Zald 1968; Döhler 1994).

Wo diese Voraussetzungen fehlen, müßte die gesellschaftliche Selbstregelung (ebenso wie die staatliche Regulierung) die Anbieter dazu bringen, Verhaltensweisen zu unterlassen, die sie andernfalls im eigenen Interesse wählen würden, oder etwas zu tun, das nicht im unmittelbaren eigenen Interesse liegt. Das kann gelingen, wenn Regelungen durch traditional oder ideologisch begründete Solidaritätsmotive und/oder durch soziale Kontrolle im Kreis der unmittelbar Beteiligten gestützt werden (Ostrom/Walker/Gardner 1992), oder wenn ein Verband die Folgebereitschaft seiner Mitglieder durch attraktive Sonderleistungen erkaufen kann (Olson 1965). In der Diskussion über die Organisationsprobleme von Gewerkschaften ist außerdem auf die Bedeutung von »Organisationshilfen« der Gegenseite bis hin zum »closed shop« hingewiesen worden (Streeck 1981). Generell aber sind die Sanktionsmöglichkeiten der Selbstorganisation nicht ausreichend, um stark motiviertes abweichendes Verhalten zuverlässig zu unterbinden. Dies erklärt, warum Beispiele der staatsfreien Selbstregelung auf der Ebene gesellschaftlicher Funktionssysteme praktisch fehlen und auch in kleineren Teilbereichen eher selten sind. Typisch für unsere Untersuchungsfelder sind vielmehr Mischformen von Regelungsstrukturen, in denen Selbstregelung und staatliche Intervention nebeneinander wirksam werden beziehungsweise miteinander verklammert sind.<sup>5</sup> Im Ergebnis können dabei sowohl die staatlichen Regelungspotentiale für Zwecke der nichtstaatlichen Akteure genutzt, als auch die Potentiale der gesellschaftlichen Selbstregelung zur Unterstützung staatlicher Regelungszwecke instrumentalisiert werden. Welche von beiden Möglichkeiten dominiert, hängt insbesondere von den Akteurkonstellationen auf beiden Seiten ab.

---

5 Interessanterweise wird in der International-relations-Literatur die Selbstregelungsfähigkeit vergleichsweise viel positiver eingeschätzt (Krasner 1982; Stein 1982; Keohane 1984; Zürn 1992). Ob diesem Eindruck reale Unterschiede zugrundeliegen, ist freilich nicht sicher. Die Erklärung könnte auch in unterschiedlich anspruchsvollen Erwartungen liegen: während wir innerstaatliche Fälle von Selbstregelung am Maßstab vollentwickelter staatlicher Regelungskapazitäten messen, erscheint es vor dem Hintergrund der neorealisticen Theorie schon bemerkenswert, daß es auf der internationalen Ebene überhaupt zu Formen der vereinbarten Selbstregelung kommen kann. Wenn es jedoch reale Unterschiede geben sollte, dann könnte die Erklärung darin liegen, daß innerstaatliche Versuche der Selbstregelung immer »im Schatten des Staates« stattfinden, der notfalls einspringen könnte, während die Bemühungen um Selbstregelung auf der internationalen Ebene »im Schatten der Anarchie« stattfinden und deshalb von vornherein mit größerem Nachdruck betrieben werden müssen.

## 1.5 Akteurkonstellationen in Regelungsstrukturen

Für die weitere Diskussion kommt es darauf an, das Verhältnis zwischen staatlichen und nichtstaatlichen Akteuren genauer zu spezifizieren, wobei wir in erster Linie darauf abstellen, ob und in welchem Maße die potentiell für Regelungen einsetzbaren Handlungsressourcen der einen und der anderen Seite *koordiniert* eingesetzt werden können. Da die Koordinationsfähigkeit der staatlichen und der nichtstaatlichen Akteure unabhängig voneinander variieren kann, können wir sektorale Regelungsstrukturen in einem zweidimensionalen Feld lokalisieren (Abbildung 1).<sup>6</sup>

Ein Extremtyp wird durch die weitgehende Abwesenheit von regulierenden Interventionen sowohl der staatlichen Politik als auch der gesellschaftlichen Selbstorganisation definiert (Feld 3). Der Grund kann in der Fragmentierung der Regelungsstrukturen, im Fehlen wirksamer Regelungsinstrumente oder in normativ begründeten Regelungsverzichten liegen (wobei das eine das andere nach sich ziehen kann). Hierher gehören die marktwirtschaftlich verfaßten Sektoren, insbesondere wenn sie durch die zunehmende Europäisierung oder Globalisierung der Märkte faktisch sowohl der staatlichen als auch der gesellschaftlichen Regelung im nationalen Rahmen entzogen werden. Ähnlich schwach ausgeprägt sind die faktischen Regelungsmöglichkeiten – jedenfalls in nichttotalitären Gesellschaften – aber auch gegenüber eigendynamischen Entwicklungen der Familien- und Partnerschaftsstrukturen oder des Geburtenverhaltens und der Sozialisationsinhalte. Das Gleiche gilt für bildende Kunst, Musik und Literatur, Moden, Medieninhalte und die tiefgreifenden Veränderungen der Alltagskultur und der Konsumstile. Eigendynamik hat also in modernen Gesellschaften weite und wichtige Spielräume, die freilich nicht Gegenstand unseres Forschungsprogramms waren und sind.

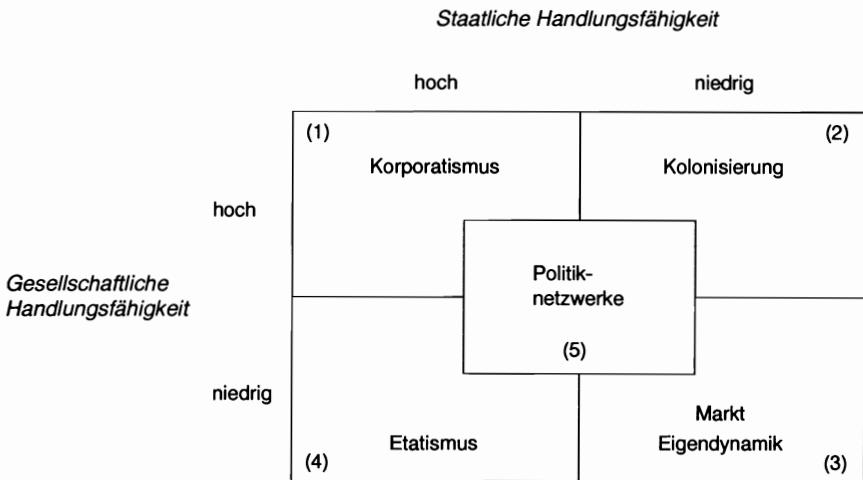
Das entgegengesetzte Extrem des »Korporatismus« wird durch gleichermaßen hohe Handlungsfähigkeit der staatlichen und der gesellschaftlichen Regelungsinstanzen und durch das abgestimmte Zusammenwirken zwischen beiden charakterisiert (Feld 1). Für die staatliche Seite setzt dies entweder eine relativ hohe Machtkonzentration voraus, wie sie etwa in der hegemo-

---

6 Atkinson und Coleman (1989) kommen in ähnlicher Absicht zu einer Acht-Felder-Tafel. Ähnlich wie hier wird dort auf seiten der »industrial sectors« zwischen »high mobilization« und »low mobilization« unterschieden, aber die Charakteristiken der Staatsseite gehen aus einer Vier-Felder-Tafel mit den Dimensionen »autonomy« und »concentration« hervor. Diese stärkere Differenzierung kann für manche Zwecke nützlich sein (vgl. den Beitrag von Grande, Kapitel 11 in diesem Band).



Abb. 1: Varianten sektoraler Regelungsstrukturen



nialen Periode der schwedischen Sozialdemokratie gegeben war, oder hohe Einigungsfähigkeit unter den Inhabern pluraler Vetopositionen, wie sie beispielsweise in der österreichischen Großen Koalition der Nachkriegsjahrzehnte vorhanden war. Für die gleichen Voraussetzungen auf seiten der gesellschaftlichen Selbstorganisation können die hegemoniale Position der schwedischen Arbeitergewerkschaft in den fünfziger und sechziger Jahren und die nach wie vor hohe Konsensfähigkeit der österreichischen »Sozialpartner« als Beispiele dienen. In den von uns untersuchten Sektoren könnte man vielleicht das Verhältnis zwischen der Forschungspolitik der französischen Regierung und der umfassenden und zentralisierten Forschungsförderungsorganisation CNRS als »korporatistisch« klassifizieren (Krauss 1994).

Das Verhältnis zwischen den großen deutschen Forschungsorganisationen und der staatlichen Politik hätte man dagegen in den siebziger und frühen achtziger Jahren eher als »Kolonisierung« (Feld 2) beschreiben können. Nachdem die mit der Rahmenvereinbarung Forschungsförderung 1975 besiegelte Domänenabgrenzung die Konkurrenz zwischen den großen Trägerorganisationen ausgeschlossen hatte, waren diese im Prinzip in der Lage, sich in ihrer »Allianz« gegenüber Bund und Ländern auf gemeinsame Positionen zu verständigen, während gerade in jener Periode die gemeinsame Handlungsfähig-

keit von Bund und Ländern durch ideologische Richtungskonflikte und parteipolitische Blockaden gelähmt war (Hohn/Schimank 1990). Als Kolonisierung der staatlichen Politik konnte man in den Nachkriegsjahrzehnten auch das Verhältnis zwischen der Bundespost und dem Postministerium charakterisieren. Obwohl die formellen Entscheidungskompetenzen keineswegs fragmentiert, sondern beim Ministerium konzentriert waren, war der faktische Einfluß der Post auf die Ministerialbürokratie, den zuständigen Bundestagsausschuß und die Ländervertreter im Postverwaltungsrat so stark, daß politisch initiierte Reformen gegen den Widerstand der Post faktisch kaum eine Chance hatten (Werle 1990).

Für »etatistische« Regelungsstrukturen (Feld 4) finden sich in unseren Forschungsfeldern auf der sektoralen Ebene nur wenige Beispiele. Am nächsten kommt diesem Muster das völlig von der Regierung abhängige britische Gesundheitswesen. Das typische Verhältnis zwischen staatlicher Politik und gesellschaftlicher Selbstorganisation entspricht in Deutschland im allgemeinen und in »staatsnahen« Sektoren im besonderen am häufigsten der Konstellation, die wir hier als »Politiknetzwerk« bezeichnen (Feld 5). Hier sind sowohl auf Seiten des politisch-administrativen Systems als auch auf Seiten der gesellschaftlichen Selbstorganisation mehrere interaktiv verbundene Akteure mit jeweils eigenen Handlungsorientierungen und Handlungsressourcen an der Hervorbringung effektiver Regelungen beteiligt. Damit allein ist jedoch noch nicht viel über die Funktionsweise von Politiknetzwerken gesagt, in denen höchst unterschiedliche Interaktionsformen realisiert werden können.

Auf der einen Seite ist es möglich, daß jeder der Akteure in Verfolgung seiner eigenen Ziele und im Rahmen seiner jeweiligen Möglichkeiten zwar auf die Aktionen der anderen reagiert und diese so gut wie möglich antizipiert, aber dennoch je für sich handelt. Unter der Bedingung einer solchen strategischen Interdependenz wird oft kein stabiles Ergebnis erreicht – auf jede Aktion folgen Reaktionen von anderer Seite, welche die Situation wieder verändern und weitere Aktionen provozieren. Selbst wenn es doch zu »Gleichgewichtslösungen« kommt, die nicht mehr verändert werden, wird das Ergebnis nicht notwendigerweise mit den Absichten irgendeines der Beteiligten übereinstimmen. Die Kernenergiepolitik in der Bundesrepublik entspricht seit längerem diesem Muster eines nichtkooperativen Spiels (Czada 1995).

Ein zweites Interaktionsmuster setzt zwar voraus, daß in der politischen Arena für alle Beteiligten verbindliche Entscheidungen getroffen werden. Es unterstellt jedoch, daß die daran beteiligten politischen Akteure sich nicht zu einer ideologisch-programmatisch geschlossenen Mehrheit formieren, sondern ihre je separaten institutionellen Eigeninteressen verfolgen und sich dabei in

hohem Maße an den Pressionen und Unterstützungsangeboten von Organisationen und Gruppen außerhalb des politisch-administrativen Systems orientieren. Das Ergebnis wird hier also durch den interessenorientierten Tausch von Einflußpotentialen in ›pluralistischen‹ Bargaining- und Logrolling-Prozessen bestimmt, wie sie im Anschluß an das Markt-Modell der Politik (Coleman 1990) von der empirischen Netzwerkforschung untersucht und modellhaft rekonstruiert werden (Pappi 1993; König 1994).<sup>7</sup>

Eine dritte mögliche Funktionsweise von Politiknetzwerken setzt die Ausbildung gemeinsamer Situationsdeutungen und gemeinsamer Zielvorstellungen oder Problemdefinitionen voraus, die vielleicht in ›korporatistischen‹ Konstellationen erwartet werden können, in pluralistischen Politiknetzwerken aber als unwahrscheinlich gelten. Eben diese unwahrscheinliche Form der Interaktion war jedoch charakteristisch für die Reaktion der Akteure des westdeutschen Forschungssystems (Forschungsministerien des Bundes und der Länder und die großen Forschungsorganisationen) auf die Herausforderungen und Chancen der deutschen Vereinigung (Mayntz 1994). Der Grund lag in einem seit der Regelung von Domänenkonflikten in den siebziger Jahren verfestigten Strukturkonsens, in dem die westdeutschen Akteure wechselseitig ihre institutionellen Besitzstände respektierten. Alle Beteiligten konnten sich deshalb entweder gemeinsam oder jeweils im eigenen Bereich auf die konstruktive Suche nach Problemlösungen konzentrieren, die eine optimale ›Einpassung‹ der ostdeutschen Forschungspotentiale in die bundesdeutschen Strukturen zum Ziel hatten.

## 1.6 Funktionen staatlicher Akteure in Regelungsstrukturen

Auch wenn staatliche Intervention und gesellschaftliche Selbstorganisation zusammentreffen, bedeutet das nicht notwendigerweise, daß nun die sektorale Regelungsstruktur als Interaktion zwischen gleichen Partnern charakterisiert werden könnte – wie es der Terminus ›Politiknetzwerk‹ vielleicht suggerieren

---

7 Die Analyse wird weiter kompliziert durch die Möglichkeit, daß sowohl das nicht-kooperative Spiel als auch die interessen geleiteten Verhandlungen nicht nur durch egoistisch-rationale, sondern auch durch kompetitive Interaktionsorientierungen geprägt sein können. Dies gilt insbesondere dann, wenn die parteipolitische Konkurrenz zwischen Regierungs- und Oppositionsparteien oder der Klassenkampf zwischen Kapital und Arbeit für die Interaktion bestimmend werden.

mag. Wir haben an der Unterscheidung zwischen den dem politisch-administrativen System zuzurechnenden Akteuren und den zur Selbstorganisation des Sektors gehörenden Akteuren auch aus normativen Gründen festgehalten. Während erstere über die Mechanismen der demokratischen Verantwortlichkeit auf gesamtgesellschaftliche oder Gemeinwohlkriterien verpflichtet sind, können die durch gesellschaftliche Selbstorganisation legitimierten Akteure nur unter besonderen Bedingungen andere als partikulare Interessen vertreten (Mayntz 1992a). Vor allem aber verfügen die staatlichen Akteure über die Kompetenzen der legalen Rechtssetzung, der Steuererhebung und der Rechtsdurchsetzung mit den Mitteln des Gewaltmonopols – und damit über Sanktionsmöglichkeiten, die jene der Selbstorganisation im allgemeinen weit übertreffen. Mit den Mitteln des ›private interest government‹ können darum zumeist nur Regeln durchgesetzt werden, die im (günstigstenfalls ›wohlverstandenen‹ und ›längerfristigen‹) Eigeninteresse der Regulierten liegen, während der Staat jedenfalls im Prinzip die Möglichkeit hat, den Adressaten auch Regelungen – etwa zur Unterbindung negativer externer Effekte – aufzuerlegen, die deren eigenen Interessen zuwiderlaufen.

Grundsätzlich sind die staatlichen Akteure also in der Lage, die sektorale Leistungsstruktur durch einseitig-hierarchische Intervention zu beeinflussen. Die gleiche Kapazität kann jedoch auch zur Veränderung einer nichtstaatlichen sektoralen Regelungsstruktur eingesetzt werden. Insbesondere können die nichtstaatlichen korporativen Akteure selbst durch staatliche Intervention geschaffen und gefördert (Czada 1991), aber auch – innerhalb der Grenzen verfassungsrechtlich garantierter Vereinigungs- und Koalitionsfreiheit – beschränkt und behindert werden. Wenn also Regelungsstrukturen als Politiknetzwerke charakterisiert werden, in denen Ergebnisse durch Verhandlungen herbeigeführt werden, so geht es dabei doch typischerweise um »Verhandlungen im Schatten der Hierarchie« (Scharpf 1993).

Einen wichtigen Fall der Selbstregelung, die staatlich legitimiert, aber dabei zugleich an Beteiligungs- und Verfahrensregeln gebunden und dadurch in ihrer Wirkungsweise beeinflusst wurde, hat Voelzkow (1993) am Beispiel des DIN im Bereich technischer Normsetzung untersucht. Durch gesetzliche Zwangsmitgliedschaft und die Delegation von Regelungsbefugnissen kann der Staat die interne Sanktionsfähigkeit von Verbänden wesentlich verstärken und auch damit ihre Verpflichtungsfähigkeit nach außen stützen, wie auch Webber (1992) am Beispiel der Kassenärztlichen Vereinigungen gezeigt hat. Umgekehrt kann der Staat jedoch auch Rechte, auf denen die gesellschaftliche Selbstorganisation aufbaute, zurücknehmen, wie dies beispielsweise durch die politisch verordnete Entflechtung und Privatisierung in der Telekommuni-

kation geschehen ist. Häufiger sind allerdings die Fälle, in denen staatlicherseits lediglich kleinere prozedurale Veränderungen vorgenommen werden. In bipolaren Strukturen, in denen Organisationen, die gesellschaftliche Gruppen mit gegenläufigen Interessen vertreten, Verteilungsfragen durch kollektive Verhandlungen regeln, können schon durch geringfügige Verfahrensänderungen die relativen Gewichte der beiden Parteien wesentlich beeinflusst werden. Diesen Steuerungsmodus hat Andrew Dunsire (1993) insbesondere am Beispiel des Tarifverhandlungssystems herausgearbeitet. Er findet sich aber auch im deutschen Gesundheitswesen, wo zum Beispiel durch die Verlagerung der Verhandlungen zwischen Kassen und niedergelassenen Ärzten oder Krankenhäusern auf eine höhere organisatorische Ebene die Konkurrenz zwischen den Kassen ausgeschaltet wurde, die deren Verhandlungsposition gegenüber ihren jeweiligen Partnern geschwächt hatte (Döhler/Manow-Borgwardt 1992; Ryll 1993).

Auch wenn wichtige Probleme der gesellschaftlichen Selbstregelung überlassen bleiben, behält das staatliche Interventionspotential seine Bedeutung als ›Rute im Fenster‹. Die angedrohte Ersatzvornahme muß allerdings glaubhaft sein. Sie setzt voraus, daß der Staat selbst in der Lage wäre, die erwünschte Regelung als bindende und sanktionsbewehrte Vorschrift zu beschließen und zu implementieren. Wo dies der Fall ist, kann es den betroffenen Organisationen und ihren widerstrebenden Mitgliedern als das kleinere Übel erscheinen, die Dinge selbst in die Hand zu nehmen. Auf diese Weise sind, wie Rosewitz und Webber (1990) gezeigt haben, die westdeutschen Kassenärzte in den siebziger Jahren drohenden gesetzlichen Eingriffen durch ›freiwillige‹ Maßnahmen zur Kostendämpfung zugekommen. In der privaten Wirtschaft kann eine ähnliche Selbstdisziplinierung durch ›Branchenvereinbarungen‹ erreicht werden, mit denen direkte staatliche Interventionen abgewendet werden. Im Umweltschutz ist diese Vorgehensweise als ›Kooperationsprinzip‹ sogar in den Status einer der konstitutiven Maximen (neben dem »Verursacherprinzip« und dem »Vorsorgeprinzip«) erhoben worden (Hartkopf/Bohne 1983). Faktisch funktioniert ein erheblicher Teil der tatsächlich stattfindenden Selbstregulierung nur ›im Schatten des Gesetzes‹ – was durch Beispiele bestätigt wird, bei denen nach dem Scheitern einer gesetzlichen Lösung auch die übernommene Selbstverpflichtung der Verbände ihre Wirkung verlor.<sup>8</sup>

---

8 So war etwa die Selbstverpflichtung der Arbeitgeber zur Schaffung von Ausbildungsplätzen für alle Bewerber nur so lange wirksam, wie die gesetzliche Ausbildungsabgabe drohte. Als das Gesetz am Ende der siebziger Jahre vom Bundesverfassungsgericht

Freilich können die staatlichen Steuerungsinstanzen keine beliebigen Ziele verfolgen. Dies gilt nicht nur für Industrie- und Dienstleistungsbranchen, auf deren internationale Wettbewerbsfähigkeit die nationalstaatliche Politik Rücksicht nehmen muß, sondern auch für die staatsnahen Sektoren. Auch abgesehen von überall beobachtbaren Informations- und Ressourcendefiziten, welche die staatliche Steuerungsfähigkeit begrenzen, können die Adressaten in den Sektoren auf Steuerungsversuche mit »Exit« oder »Voice« reagieren (Hirschman 1970). Im Bereich der Industrieforschung beispielsweise können die Unternehmen unattraktive ›Kooperationsangebote‹ ignorieren, und sie können sich belastenden gesetzlichen Regelungen durch die Verlagerung ihrer Forschungsaktivitäten ins Ausland entziehen. Derartige Exit-Optionen stehen zwar der organisierten Ärzteschaft nicht zur Verfügung, aber dafür verfügen sie über ›Voice‹: Einerseits hat der vermutete Einfluß der Ärzteschaft auf die politische Meinung ihrer Patienten die Politik in der Vergangenheit mehrfach vor geplanten Maßnahmen zurückschrecken lassen (Rosewitz/ Webber 1990), und andererseits sind die Ärzte so gut organisiert, daß sie selbst – ähnlich wie die Bauern oder die Bergarbeiter – trotz ihrer verhältnismäßig geringen Zahl auch als ›mittelständische‹ Wähler auf die ihnen nahestehenden Parteien erheblichen politischen Druck ausüben können.

Die Einflußchancen der organisierten Interessen vermehren sich mit zunehmender Fragmentierung des politisch-administrativen Systems. Gerade in der Bundesrepublik haben einzelne Ressorts, Koalitionsparteien, Fraktionsarbeitskreise, Bundesländer, Bundesbank und andere politisch-administrative Akteure manchmal die Chance, je für sich eigene Ziele mit eigenen Handlungsressourcen zu verfolgen; vor allem aber verfügen viele dieser Akteure für die ihnen wichtigen Arten von Entscheidungen über Vetopositionen (Katzenstein 1987). Je größer die Zahl der eigenständigen politisch-administrativen Akteure, desto mehr Ansatzpunkte bieten sich auch für die Einflußversuche sektoraler Interessen, deren Forderungen entweder mit den ideologisch-programmatischen Handlungsorientierungen ihrer politisch-administrativen Partner übereinstimmen, oder die diesen gegenüber über Pressionsmöglichkeiten verfügen, die vermutlich nicht ausreichen würden, um die politische Führung in stärker zentralisierten politischen Systemen zu beeindrucken.

Freilich kommt es dabei entscheidend auf die Richtung der Einflußnahme an. Wenn es darum geht, staatliche Interventionen abzuwehren, genügt es schon, Einfluß auf eine von mehreren Vetopositionen zu gewinnen. Anders,

---

aufgehoben wurde, verloren auch die Verbände ihren Einfluß auf das Ausbildungsverhalten der Unternehmen.

wenn positive Leistungen oder gar Interventionen des Staates gefordert werden, für die nicht eine Stelle allein zuständig ist. Deshalb ist in dem zugleich fragmentierten und verflochtenen bundesdeutschen politischen System der positive Einfluß der Industrie auf die staatliche Technologiepolitik in der Bundesrepublik geringer als in politischen Systemen mit höherer Machtkonzentration (Grande 1994). Die ›Querkoalitionen‹ der Ärzte, der Pharmaindustrie oder der Krankenhäuser hingegen haben entweder mit einer der Koalitionsparteien oder mit der Ländermehrheit im Bundesrat die charakteristischen ›Reformblockaden‹ im deutschen Gesundheitswesen bewirkt (Rosewitz/Webber 1990).<sup>9</sup> In ihrem Vergleich schwedischer, französischer und schweizerischer Reformversuche im ambulanten Sektor des Gesundheitswesens hat Ellen Immergut (1992) ebenfalls zeigen können, daß der Erfolg oder Mißerfolg durch die größere Geschlossenheit oder Fragmentierung des politisch-administrativen Systems zu erklären ist (und nicht durch Unterschiede der organisatorischen Potenz der organisierten Ärzteschaft).

Aber eben weil die Vetomacht gesellschaftlicher Organisationen durch die Strukturen des politisch-administrativen Systems bestimmt wird, kann sie im Prinzip auch von dort aus außer Kraft gesetzt werden. So war bei den Poststrukturreformen der hemmende Einfluß der Postgewerkschaft nur insoweit wirksam, als er von der SPD-Fraktion und den Ländern im politischen Prozeß umgesetzt wurde (Werle 1990), und er verlor an Bedeutung, als deren politische Kalküle sich änderten. Die Gesundheitsstrukturreform von 1992 zeigt, daß sogar langjährige Blockaden überwunden werden können, wenn es gelingt, die politischen Akteure zu einem Allparteien-plus-Bund-Länder-Kartell zusammenzuschließen und so die Querkoalitionen mit den sektoralen Interessen zu verhindern (Perschke-Hartmann 1993). Das Beispiel zeigt freilich auch, wie voraussetzungsvoll die Strategien sind, welche gegen die Anreizwirkung der institutionellen Differenzierung eine temporäre Kartellisierung der politischen Akteure ermöglichen sollen (Manow 1994). Für den Normalfall ist eher mit Querkoalitionen zu rechnen, in denen politisch-administrative und gesellschaftliche Akteure zusammenwirken (Marin/Mayntz 1991). Deshalb

---

9 In der außeruniversitären Grundlagenforschung lassen sich beide Effekte zugleich beobachten. Einerseits kann die im internationalen Vergleich ungewöhnlich hohe institutionelle Autonomie der großen Forschungsorganisationen (Mayntz 1992b) unmittelbar aus dem Kompetenzkonflikt zwischen Bund und Ländern hergeleitet werden, dessen Regelung durch die Rahmenvereinbarung von 1975 (Bentele 1979) die Vetopositionen beider Ebenen verfestigte. Aber damit wurde auch das »Geleitzugprinzip« in der Forschungsförderung institutionalisiert, das seitdem die Durchsetzung positiver Forderungen wesentlich erschwert (Hohn/Schimank 1990).

ist abschließend auch nach der Problemlösungsfähigkeit sektoraler Politiknetzwerke zu fragen.

Weil wir hier nicht von einem einheitlichen ›Steuerungssubjekt‹ ausgehen, können wir auch keine einheitliche Steuerungsperspektive voraussetzen. Gewiß könnten sich auch Akteure mit begrenzten Aufgaben und Handlungsressourcen am ›Gesamtsystem‹ statt an ihren jeweils eigenen Interessen orientieren (Mayntz 1992a) – insbesondere wenn die eigenen Interessen dabei nicht gefährdet werden. Aber selbst dann wäre – angesichts der universellen Tendenz zur ›selektiven Perzeption‹ – noch nicht gesichert, daß gemeinsame kognitive Orientierungen effektives gemeinsames Handeln ermöglichen. Wahrscheinlicher sind jedenfalls Interaktionskonstellationen zwischen eigenständigen staatlichen und nichtstaatlichen Akteuren, die unter unterschiedlichen normativen Anforderungen stehen, sich in ihren Eigeninteressen und Identitäten unterscheiden, und die auch von unterschiedlichen Situationsdeutungen ausgehen.

Auch damit sind jedoch effektive Problemlösungen in Politiknetzwerken nicht ausgeschlossen. Selbst die egoistisch-rationale Verfolgung von Partialinteressen kann zu gemeinwohlverträglichen Lösungen führen, wenn in Verhandlungen Ausgleichszahlungen vereinbart oder mehrere Entscheidungen zu Paketlösungen gebündelt werden können (Benz/Scharpf/Zintl 1992). In einer Simulationsstudie wurde überdies gezeigt, daß noch günstigere Wohlfahrtseffekte erwartet werden können, wenn solche Verhandlungen unter institutionellen Rahmenbedingungen stattfinden, die durch »negative Koordination« die einseitige Verletzung fremder Partialinteressen ausschließen (Scharpf/Mohr 1994). Gerade diese Voraussetzung ist unter den institutionellen Bedingungen, welche die Ausbildung pluralistischer Politiknetzwerke begünstigen, fast immer erfüllt. Insofern sind also die Chancen für produktive Verhandlungslösungen keineswegs generell ungünstig. Dies gilt insbesondere dann, wenn es auch noch gelingt, aufgabenbezogenes Handeln und die Regelung von Verteilungskonflikten strukturell oder wenigstens zeitlich zu entkoppeln. In unseren Untersuchungsfeldern ist dadurch die in erstaunlichem Maße problemlösungsorientierte Transformation des ostdeutschen Forschungssystems begünstigt worden (Mayntz 1994). Die gleiche Entkoppelung spielt auch in der Fallstudie zum Erfolg eines staatlich geförderten Projekts industrieller Verbundforschung eine wichtige Rolle (Lütz 1993). In beiden Fällen wirkte sich die strukturelle Trennung zwischen Problemlösungsdiskursen der Experten und Verhandlungen der Repräsentanten von Organisationsinteressen positiv auf das Ergebnis aus, weil sie es den Experten erlaubte, unbelastet von Ver-



teilungskonflikten und in kooperativer Interaktionsorientierung nach Lösungen zu suchen.

Wir schließen aus solchen Beispielen, daß die Funktionen, die im Bezugsrahmen der Steuerungsdiskussion einem unitarischen staatlichen ›Steuerungssubjekt‹ zugeschrieben werden, im Prinzip auch in Regelungsstrukturen erfüllt werden können, die dem Muster des pluralistischen Politiknetzwerks entsprechen. Daß darin keine Erfolgsgarantie liegt, muß nicht betont werden. Es erscheint uns aber wichtig genug, daß wir mit unseren empirischen und theoretischen Untersuchungen die ›Unmöglichkeitstheoreme‹ falsifiziert haben, welche entweder wegen der prinzipiell unbeeinflußbaren Autopoiese ausdifferenzierter gesellschaftlicher Funktionssysteme oder wegen der Auflösung des unitarischen Staates in pluralistischen oder transnationalen Verhandlungssystemen einen fundamentalen Steuerungspessimismus postulieren. Auch funktional differenzierte und transnational verflochtene moderne Gesellschaften sind in der Lage, ihr eigenes Geschick im guten wie im schlechten absichtsvoll zu beeinflussen. Der fidele Steuerungspessimismus der Postmoderne kann sich jedenfalls nicht auf triftige wissenschaftliche Gründe berufen.

## Literatur

- Alber, Jens/Brigitte Bernardi-Schenkluhn, 1992: *Westeuropäische Gesundheitssysteme im Vergleich. Bundesrepublik Deutschland, Schweiz, Frankreich, Italien, Großbritannien*. Frankfurt a.M.: Campus.
- Atkinson, Michael M./William D. Coleman, 1989: Strong States and Weak States: Sectoral Policy Networks in Advanced Capitalist Economies. In: *British Journal of Political Science* 19, 47–67.
- Benz, Arthur/Fritz W. Scharpf/Reinhard Zintl, 1992: *Horizontale Politikverflechtung. Zur Theorie von Verhandlungssystemen*. Frankfurt a.M.: Campus.
- Bentele, Karheinz, 1979: *Kartellbildung in der Allgemeinen Forschungsförderung*. Meisenheim am Glan: Anton Hain.
- Braun, Dietmar, 1993: *Gesundheitsforschung und Fördersysteme im internationalen Vergleich*. Bremerhaven: Wirtschaftsverlag N.W.
- Campbell, John L. et al. (Hrsg.), 1991: *Governance of the American Economy*. Cambridge: Cambridge University Press.
- Coleman, James S., 1990: *Foundations of Social Theory*. Cambridge, MA: Harvard University Press.

- Czada, Roland, 1991: Brückenköpfe in der Gesellschaft. Der Anteil des Staates an der Organisation ökonomischer und sozialer Interessen. In: Hans-Hermann Hartwich/Götrick Wewer (Hrsg.), *Systemsteuerung und/oder Staatskunst? Regieren in der Bundesrepublik*. Bd. 3. Opladen: Leske & Budrich, 151–173.
- , 1995: *Administrative Interessenvermittlung. Staat und Verbände in der kerntechnischen Sicherheitsregulierung. Ein deutsch-amerikanischer Vergleich*. Opladen: Leske & Budrich. i.E.
- Dang-Nguyen, Godefroy/Volker Schneider/Raymund Werle, 1993: *Corporate Actor Networks in European Policy Making: Harmonizing Telecommunications*. MPIFG Discussion Paper 93/4. Köln: MPI für Gesellschaftsforschung.
- Döhler, Marian, 1994: *Comparing National Patterns of Medical Specialization: A Contribution to the Theory of Professions*. MPIFG Discussion Paper 92/6. Köln: MPI für Gesellschaftsforschung.
- Döhler, Marian/Philip Manow-Borgwardt, 1992: Gesundheitspolitische Steuerung zwischen Hierarchie und Verhandlung. In: *Politische Vierteljahresschrift* 33, 571–596.
- Dunsire, Andrew, 1993: *Manipulating Social Tension: Collibration as an Alternative Mode of Government Intervention*. MPIFG Discussion Paper 93/7. Köln: MPI für Gesellschaftsforschung.
- Genschel, Philipp, 1995: *Standards in der Informationstechnik: Institutioneller Wandel in der internationalen Standardisierung*. Frankfurt a.M.: Campus.
- Grande, Edgar, 1994: *Vom Nationalstaat zur europäischen Politikverflechtung. Expansion und Transformation moderner Staatlichkeit – untersucht am Beispiel der Forschungs- und Technologiepolitik*. Habilitationsschrift. Konstanz: Universität Konstanz.
- Grande, Edgar/Jürgen Häusler, 1994: *Industrieforschung und Forschungspolitik: Staatliche Steuerungspotentiale in der Informationstechnik*. Frankfurt a.M.: Campus.
- Grande, Edgar/Volker Schneider, 1994: Interests and Organisations. Contingencies of Collective Action – Analysed in the Case of User Organisations in Telecommunications. Manuskript. Köln: MPI für Gesellschaftsforschung.
- Hartkopf, Günter/Eberhard Bohne, 1983: *Umweltpolitik. Grundlagen, Analysen und Perspektiven*. Opladen: Westdeutscher Verlag.
- Héritier, Adrienne (Hrsg.), 1993: *Policy-Analyse. Kritik und Neuorientierung*. Politische Vierteljahresschrift, Sonderheft 24. Opladen: Westdeutscher Verlag.
- Hesse, Joachim Jens (Hrsg.), 1982: *Politikwissenschaft und Verwaltungswissenschaft*. Politische Vierteljahresschrift, Sonderheft 13. Opladen: Westdeutscher Verlag.
- Hirschman, Albert O., 1970: *Exit, Voice, and Loyalty. Responses to Decline in Firms, Organizations, and States*. Cambridge, MA: Harvard University Press.
- Hohn, Hans-Willy/Uwe Schimank, 1990: *Konflikte und Gleichgewichte im Forschungssystem: Akteurkonstellationen und Entwicklungspfade der staatlich finanzierten außer-universitären Forschung*. Frankfurt a.M.: Campus.
- Hollingsworth, J. Rogers et al. (Hrsg.), 1994: *Governing Capitalist Economies. Performance and Control of Economic Sectors*. New York: Oxford University Press.
- Immergut, Ellen M., 1992: *Health Politics. Interests and Institutions in Western Europe*. Cambridge: Cambridge University Press.

- Katzenstein, Peter J., 1987: *Policy and Politics in West Germany. The Growth of the Semisovereign State*. Philadelphia: Temple University Press.
- Kaufmann, Franz-Xaver/Bernd Rosewitz, 1983: Typisierung und Klassifikation politischer Maßnahmen. In: Renate Mayntz (Hrsg.), *Implementation politischer Programme II. Ansätze zur Theoriebildung*. Opladen: Westdeutscher Verlag, 25–49.
- Kaufmann, Franz-Xaver et al. (Hrsg.), 1986: *Guidance, Control, and Evaluation in the Public Sector. The Bielefeld Interdisciplinary Project*. Berlin: de Gruyter.
- Keohane, Robert O., 1984: *After Hegemony. Cooperation and Discord in the World Political Economy*. Princeton, NJ: Princeton University Press.
- König, Thomas, 1994: Die Bedeutung von Politik-Netzen in einem Modell politischer Entscheidung und politisch-privater Einflußnahme. In: *Journal für Sozialforschung* 33, 343–368.
- Krasner, Stephen D., 1982: Regimes and the Limits of Realism: Regimes as Autonomous Variables. In: *International Organization* 36, 497–510.
- Krauss, Gerhard, 1994: Conflict Avoidance within a System of Centralized State-Science Relations: The Agricultural Research Sector in France. In: Uwe Schimank/Andreas Stucke (Hrsg.), *Coping with Trouble. How Science Reacts to Political Disturbances of Research Conditions*. Frankfurt a. M.: Campus/New York: St. Martin's Press, 97–125.
- Laumann, Edward O./David Knoke, 1987: *The Organizational State. Social Choice in National Policy Domains*. Madison: University of Wisconsin Press.
- Lütz, Susanne, 1993: *Die staatlich-industrielle Forschungsk Kooperation. Funktionsweise und Erfolgsbedingungen des staatlichen Förderinstrumentes Verbundforschung*. Frankfurt a.M.: Campus.
- Manow, Philip, 1994: *Strukturinduzierte Politikgleichgewichte: Das Gesundheitsstrukturgesetz (GSG) und seine Vorgänger*. MPIFG Discussion Paper 94/5. Köln: MPI für Gesellschaftsforschung.
- Marin, Bernd/Renate Mayntz (Hrsg.), 1991: *Policy Networks. Empirical Evidence and Theoretical Considerations*. Frankfurt a.M.: Campus.
- Mayntz, Renate, 1982: Problemverarbeitung durch das politisch-administrative System. Zum Stand der Forschung. In: Joachim Jens Hesse (Hrsg.), *Politikwissenschaft und Verwaltungswissenschaft*. Politische Vierteljahresschrift, Sonderheft 13. Opladen: Westdeutscher Verlag, 74–89.
- (Hrsg.), 1983a: *Implementation politischer Programme II. Ansätze zur Theoriebildung*. Opladen: Westdeutscher Verlag.
- , 1983b: Überlegungen zum Forschungsprogramm eines Max-Planck-Instituts für soziologische Forschung. Manuskript. Köln: Universität zu Köln.
- , 1987: Politische Steuerung und gesellschaftliche Steuerungsprobleme – Anmerkungen zu einem theoretischen Paradigma. In: *Jahrbuch zur Staats- und Verwaltungswissenschaft* 1, 89–110.
- , 1988: Funktionelle Teilsysteme in der Theorie sozialer Differenzierung. In: Renate Mayntz et al., *Differenzierung und Verselbständigung. Zur Entwicklung gesellschaftlicher Teilsysteme*. Frankfurt a.M.: Campus, 11–44.

- , 1990: Politische Steuerbarkeit und Reformblockaden: Überlegungen am Beispiel des Gesundheitswesens. In: *Staatwissenschaften und Staatspraxis* 1, 283–307.
- , 1991: Naturwissenschaftliche Modelle, soziologische Theorie und das Mikro-Makro-Problem. In: Wolfgang Zapf (Hrsg.), *Die Modernisierung moderner Gesellschaften. Verhandlungen des 25. Deutschen Soziologentages in Frankfurt am Main 1990*. Frankfurt a.M.: Campus, 55–68.
- , 1992a: Interessenverbände und Gemeinwohl – die Verbändestudie der Bertelsmann Stiftung. In: Renate Mayntz (Hrsg.), *Verbände zwischen Mitgliederinteressen und Gemeinwohl*. Gütersloh: Bertelsmann Stiftung, 11–35.
- , 1992b: Förderung und Unabhängigkeit der Grundlagenforschung im internationalen Vergleich. In: *Forscher und Forschungspolitik: Der Beitrag der Forscher zur forschungspolitischen Diskussion*. Berichte und Mitteilungen 1/92. München: Max-Planck-Gesellschaft, 109–126.
- , 1994: *Deutsche Forschung im Einigungsprozeß. Die Transformation der Akademie der Wissenschaften der DDR 1989–1992*. Frankfurt a.M.: Campus.
- Mayntz, Renate/Birgitta Nedelmann, 1987: Eigendynamische soziale Prozesse. Anmerkungen zu einem analytischen Paradigma. In: *Kölner Zeitschrift für Soziologie* 39, 648–688.
- Mayntz, Renate/Fritz W. Scharpf, 1973: Kriterien, Voraussetzungen und Einschränkungen aktiver Politik. In: Dieselben (Hrsg.), *Planungsorganisation. Die Diskussion um die Reform von Regierung und Verwaltung des Bundes*. München: Piper, 115–145.
- Mayntz, Renate/Fritz W. Scharpf, 1975: *Policy-Making in the German Federal Bureaucracy*. Amsterdam: Elsevier.
- Mueller, Dennis C. (Hrsg.), 1980: *The Determinants and Effects of Mergers. An International Comparison*. Cambridge, MA: Oelgeschlager, Gunn & Hain.
- Olson, Mancur, 1965: *The Logic of Collective Action*. Cambridge, MA: Harvard University Press.
- , 1982: *The Rise and Decline of Nations. Economic Growth, Stagflation, and Social Rigidities*. New Haven: Yale University Press.
- Ostrom, Elinor/James Walker/Roy Gardner, 1992: Covenants With and Without a Sword: Self-Governance is Possible. In: *American Political Science Review* 86, 404–417.
- Pappi, Franz-Urban, 1993: Policy-Netze: Erscheinungsform moderner Politiksteuerung oder methodischer Ansatz? In: Adrienne Héritier (Hrsg.), *Policy Analyse. Kritik und Neuorientierung*. Politische Vierteljahresschrift, Sonderheft 24. Opladen: Westdeutscher Verlag, 84–94.
- Perschke-Hartmann, Christiane, 1993: Das Gesundheits-Strukturgesetz von 1992 – Zur Selbstevaluation staatlicher Politik. In: *Leviathan* 21, 564–583.
- Powell, Walter W., 1990: Neither Market nor Hierarchy: Network Forms of Organizations. In: B.M. Straw/L.L. Cummings (Hrsg.), *Research in Organizational Behavior*. Greenwich, CT: JAI Press, 295–336.
- Rosewitz, Bernd/Douglas Webber, 1990: *Reformversuche und Reformblockaden im deutschen Gesundheitswesen*. Frankfurt a.M.: Campus.

- Rothgang, Heinz, 1995: *Der Einfluß der Finanzierungssysteme und Entscheidungsregeln auf Beschäftigungsstrukturen und -volumina englischer und deutscher Krankenhäuser*. Dissertation. Köln: Universität zu Köln.
- Ryll, Andreas, 1993: Bargaining in the German Ambulatory Health Care System. In: Fritz W. Scharpf (Hrsg.), *Games in Hierarchies and Networks. Analytical and Empirical Approaches to the Study of Governance Institutions*. Frankfurt a.M.: Campus, 315–338.
- Scharpf, Fritz W., 1982: Der Erklärungswert »binnenstruktureller« Faktoren in der Politik- und Verwaltungsforschung. In: Joachim Jens Hesse (Hrsg.), *Politikwissenschaft und Verwaltungswissenschaft*. Politische Vierteljahresschrift, Sonderheft 13. Opladen: Westdeutscher Verlag, 90–104.
- , 1987: *Sozialdemokratische Krisenpolitik in Europa*. Frankfurt a.M.: Campus.
- , 1989: Politische Steuerung und politische Institutionen. In: Hans-Hermann Hartwich (Hrsg.), *Macht und Ohnmacht politischer Institutionen. 17. Wissenschaftlicher Kongreß der DVPW, 12.–16. September 1988*. Opladen: Westdeutscher Verlag, 17–29.
- , 1993: Positive und Negative Koordination in Verhandlungssystemen. In: Adrienne Héritier (Hrsg.), *Policy Analyse. Kritik und Neuorientierung*. Politische Vierteljahresschrift, Sonderheft 24. Opladen: Westdeutscher Verlag, 57–83.
- Scharpf, Fritz W./Bernd Reissert/Fritz Schnabel, 1976: *Politikverflechtung: Theorie und Empirie des kooperativen Föderalismus in der Bundesrepublik*. Kronberg/Ts.: Scriptor.
- Scharpf, Fritz W./Matthias Mohr, 1994: *Efficient Self-Coordination in Policy Networks. A Simulation Study*. MPIFG Discussion Paper 94/1. Köln: MPI für Gesellschaftsforschung.
- Schimank, Uwe, 1995: *Hochschulforschung im Schatten der Lehre*. Frankfurt a.M.: Campus.
- Schmidt, Susanne K./Raymund Werle, 1992: The development of compatibility standards in telecommunications: Conceptual framework and theoretical perspective. In: Meinolf Dierkes/Ute Hoffmann (Hrsg.), *New Technology at the Outset. Social Forces in the Shaping of Technological Innovations*. Frankfurt a.M.: Campus.
- , 1993: *Technical Controversy in International Standardization*. MPIFG Discussion Paper 93/5. Köln: MPI für Gesellschaftsforschung.
- , 1995: *Coordinating Technology: Theory and Case Studies of International Standardization in Telecommunications*. Manuskript. Köln: MPI für Gesellschaftsforschung.
- Schmitter, Philippe C./Gerhard Lehmbruch (Hrsg.), 1979: *Trends Towards Corporatist Intermediation*. Beverly Hills: Sage.
- Schmitter, Philippe C./Wolfgang Streeck, 1981: *The Organization of Business Interests. A Research Design to Study the Associative Action of Business in the Advanced Industrial Societies of Western Europe*. Discussion Paper IIM/LMP 81–13. Berlin: Wissenschaftszentrum Berlin.
- Schneider, Volker, 1989: *Technikentwicklung zwischen Politik und Markt: Der Fall Bildschirmtext*. Frankfurt a.M.: Campus.

- , 1995: Institutionelle Evolution als politischer Prozeß: Die Entwicklung der Telekommunikation im historischen und internationalen Vergleich. Habilitationsschrift (eingereicht). Mannheim: Universität Mannheim.
- Stein, Arthur, 1982: Coordination and Collaboration: Regimes in an Anarchic World. In: *International Organization* 36, 299–324
- Streeck, Wolfgang, 1981: *Gewerkschaftliche Organisationsprobleme in der sozialstaatlichen Demokratie*. Königstein/Ts.: Athenäum.
- Streeck, Wolfgang / Philippe C. Schmitter, 1985: Community, Market, State – and Associations? In: *European Sociological Review* 1, 119–138.
- Voelzkow, Helmut, 1993: *Staatseingriff und Verbandsfunktion: Das verbandliche System technischer Regelsetzung als Gegenstand staatlicher Politik*. MPIFG Discussion Paper 93/2. Köln: MPI für Gesellschaftsforschung.
- Webber, Douglas, 1992: Die kassenärztliche Vereinigung zwischen Mitgliederinteressen und Gemeinwohl. In: Renate Mayntz (Hrsg.), *Verbände zwischen Mitgliederinteressen und Gemeinwohl*. Gütersloh: Bertelsmann Stiftung, 211–272.
- Werle, Raymund, 1990: *Telekommunikation in der Bundesrepublik: Expansion, Differenzierung, Transformation*. Frankfurt a.M.: Campus.
- , 1993: Politische Techniksteuerung durch europäische Standardisierung? In: Herbert Kubicek/Peter Seeger (Hrsg.), *Perspektive Techniksteuerung. Interdisziplinäre Sichtweisen eines Schlüsselproblems entwickelter Industriegesellschaften*. Berlin: Sigma, 129–142.
- , 1995: Rational Choice und rationale Technikentwicklung. Einige Dilemmata der Technikkoordination. In: Jost Halfmann (Hrsg.), *Technik und Gesellschaft*. Jahrbuch 8: *Theoriebausteine der Techniksoziologie*. Frankfurt a.M.: Campus, 49–76.
- Wiley, Mary Glenn/Mayer N. Zald, 1968: The Growth and Transformation of Educational Accrediting Agencies: An Exploratory Study in Social Control of Institutions. In: *Sociology of Education* 41, 36–56.
- Zürn, Michael, 1992: Jenseits der Staatlichkeit: Über die Folgen der ungleichzeitigen Denationalisierung. In: *Leviathan* 20, 490–530.

## Kapitel 2

### Der Ansatz des akteurzentrierten Institutionalismus

*Renate Mayntz und Fritz W. Scharpf*

Ein analytischer Ansatz ist ein der Erfassung und Ordnung empirischer Tatbestände dienendes Gerüst relativ allgemeiner Kategorien, die in der Regel auf einen bestimmten Typ von Erklärungsgegenständen zugeschnitten sind. Für die Bearbeitung der in Kapitel 1 skizzierten Thematik stand eine Reihe derartiger, in der Regel mit einer spezifischen Theorie (zum Beispiel Differenzierungstheorie, Steuerungstheorie, Spieltheorie) verknüpften Ansätze zur Verfügung, von denen jedoch keiner für sich den Besonderheiten des Erklärungsgegenstandes genügte. Um der Fragestellung gerecht werden zu können, war es daher nötig, auf Elemente mehrerer Theorien zurückzugreifen, die verschiedene Aspekte des komplexen Bedingungs Zusammenhangs erhellen können. Dabei schälten sich im Laufe der Zeit bestimmte Leitfragen und analytische Kategorien als besonders brauchbar heraus. Sie miteinander paßfähig zu machen, hat viel Mühe und lange Diskussionen gekostet; das vorläufige Ergebnis dieses Bemühens, einen ›maßgeschneiderten‹ Ansatz für die Untersuchung der Problematik von Steuerung und Selbstorganisation auf der Ebene ganzer gesellschaftlicher Teilbereiche zu entwickeln, soll in diesem Kapitel unter der Bezeichnung ›akteurzentrierter Institutionalismus‹ beschrieben werden. Dabei ist zu bedenken, daß Ansätze zwar orientieren und auch theoretische Prämissen enthalten, aber selber keine gegenstandsbezogene inhaltliche Theorie darstellen. So bietet auch der akteurzentrierte Institutionalismus kein Erklärungsmodell, sondern bestenfalls eine Forschungsheuristik, indem er die wissenschaftliche Aufmerksamkeit auf bestimmte Aspekte der Wirklichkeit lenkt.

## 2.1 Die Renaissance des Institutionalismus

Der Institutionenbegriff findet seit einiger Zeit erneut Aufmerksamkeit. Von Anfang an haben Institutionen in den Sozialwissenschaften eine wichtige Rolle gespielt, ohne daß der Begriff einheitlich gebraucht wurde. In der Soziologie hat Herbert Spencer damit eine Reihe von »basic institutions« beschrieben, die grundlegenden Bedürfnissen zugeordnet wurden. In Verfolgung dieses Ansatzes wurde der Begriff für den kulturalanthropologischen wie für den soziologischen Funktionalismus zentral, sei es, daß Institutionen auf menschliche Grundbedürfnisse oder aber auf systemische Imperative bezogen wurden. Auch für Durkheim war Institution ein Schlüsselkonzept, wobei der Akzent jedoch weniger stark auf Funktionalität als auf dem Element externen sozialen Zwangs liegt, der menschliches Verhalten prägt. In der politischen Theorie haben Institutionen ebenfalls seit der Antike eine große, ja die zentrale Rolle gespielt (vgl. die Beiträge in Göhler et al. 1990b). Auch nachdem die Politikwissenschaft sich von der vergleichenden Beschreibung rechtlich verfaßter Institutionen wie Regierung, Parlament, Verwaltung und Parteien abwandte und zu einer Verhaltenswissenschaft wurde, konzentrierte sie sich auf die Analyse des Handelns in empirisch vorfindbaren politischen Institutionen (von Beyme in Göhler et al. 1990a: 50).

Der Begriff Institution wird also auf soziale Gebilde wie auf sozial normierte Verhaltensmuster angewandt (vgl. auch Vanberg 1982: 32). Versuche, den Institutionenbegriff auf abstrahierte (aber geltende, das heißt im Bedarfsfall sozial sanktionierte) Regeln zu beschränken<sup>1</sup> und für soziale Gebilde statt dessen den Begriff der Organisation zu verwenden (so auch North 1990), haben sich zwar bisher nicht durchgesetzt, doch werden mit dem Institutionenbegriff übereinstimmend Regelungsaspekte betont, die sich vor allem auf die Verteilung und Ausübung von Macht, die Definition von Zuständigkeiten, die Verfügung über Ressourcen sowie Autoritäts- und Abhängigkeitsverhältnisse beziehen.

Neuerdings haben Institutionen insbesondere im ökonomischen Institutionalismus, in der institutionalistischen Organisationssoziologie und im politikwissenschaftlichen Neo-Institutionalismus wieder zentrale Bedeutung gewonnen. Diesen theoretischen Ansätzen ist gemeinsam, daß sie sich kritisch von bestimmten bisherigen Herangehensweisen absetzen – nur daß die Kritik sich

---

1 Für Jepperson (1991: 145) ist der Kern des Institutionenbegriffs die Vorstellung eines »stable design for chronically repeated activity sequences«.



jeweils auf etwas anderes richtet und auch der verwendete Institutionenbegriff nicht derselbe ist.

Im wirtschaftswissenschaftlichen Bereich läßt sich, ohne daß dies begrifflich immer so getrennt würde, eine institutionelle Ökonomie, der es um institutionelle Erklärungen für ökonomische Sachverhalte geht, von einem ökonomischen Institutionalismus unterscheiden, der Institutionen ökonomisch (beziehungsweise als Ergebnis rationalen, nutzenkalkulierenden Handelns von Individuen) erklären will (Göhler et al. 1990a: 12 und passim).

Die erste Richtung reagiert kritisch auf eine ökonomische Theorie, die auf der Mikroebene mit individuellem Rationalverhalten und auf der Makroebene mit Aggregatvariablen von Angebot und Nachfrage auskommen will, ohne den Besonderheiten von Produktions- und Marktstrukturen und der sozialen Einbettung ökonomischen Handelns Beachtung zu schenken. Nicht zufällig haben gerade Soziologen wie Granovetter (1985) und Streeck (1992) sich gegen diese Vernachlässigung gewandt, wobei Streeck mit eigenen empirischen Arbeiten zur Entwicklung einer »institutional theory of the supply side of advanced capitalist economies« (1992: VII) beigetragen hat.

Die genetisch argumentierende ökonomische Institutionentheorie bleibt zwar im Rahmen des neoklassischen Ansatzes, kritisiert aber die Unterstellung eines einerseits hyperrationalen, andererseits aber normativ schon domestizierten Homo oeconomicus. Sie rechnet sowohl mit beschränkt-rationalen Akteuren als auch mit der immer präsenten Möglichkeit »opportunistischer« Schädigung. Beides schlägt sich in »Transaktionskosten« nieder, welche andernfalls wohlfahrtssteigernde Tauschakte und Kooperationen vereiteln können. Die Existenz von geeigneten Institutionen kann die Verlässlichkeit wechselseitiger Erwartungen erhöhen und so die Transaktionskosten senken. Die so zu gewinnenden Effizienzvorteile sollen, so das im Prinzip evolutionstheoretische Argument, nicht nur die Wahl zwischen »Markt und Hierarchie«, sondern auch die Wahl zwischen unterschiedlichen Formen der Unternehmensorganisation erklären (Williamson 1975, 1985; North 1981).

Der organisationssoziologische Institutionalismus reagiert kritisch auf eine Auffassung, derzufolge »organizations were viewed primarily as production and/or exchange systems, and their structures were viewed as being shaped largely by their technologies, their transactions, or the power-dependence relations growing out of such interdependencies« (Scott 1987: 507). Zucker (1988: 4) setzt die neue »institutional theory« von allen Ansätzen ab, die auf der »assumption that behavior is driven by and understandable in terms of the interests of human actors« beruhen. Dabei wird weniger auf Selznick zurückgegriffen, der bereits in seiner Studie der Tennessee Valley Authority

(Selznick 1966) betont hatte, daß Organisationen zwar als Instrumente geschaffen werden mögen, dann jedoch in der Regel für ihre Mitglieder und für Akteure in ihrer Umwelt einen Eigenwert gewinnen, als auf den soziologischen Konstruktivismus beziehungsweise den symbolischen Interaktionismus. In der hierfür zentralen Arbeit von Berger und Luckmann (1972) ist Institutionalisierung der Prozeß, durch den Individuen eine gemeinsame Definition der sozialen Wirklichkeit aufbauen; im Vordergrund steht dabei die ›Taken-for-grantedness‹ gelebter Regeln und geglaubter Vorstellungen. Im organisationssoziologischen Institutionalismus gilt das Interesse dementsprechend vornehmlich symbolischen und kognitiven Elementen in der Organisationsumwelt – Mythen, tradierten Meinungen, legitimatorischen Ideologien usw. –, welche die Organisation prägen (vgl. die Beiträge in Powell/DiMaggio 1991). Damit wird der Begriff der Institution in einem überaus weiten, faktisch mit ›Kultur‹ gleichbedeutenden Sinne gebraucht.<sup>2</sup>

Auch der politikwissenschaftliche Neo-Institutionalismus basiert in einer seiner Varianten auf der kritischen Reaktion auf reduktionistische und utilitaristische Ansätze, die politische Phänomene als Aggregateffekte nutzenorientierten Handelns von Individuen erklären wollen und weder Organisationsstrukturen noch normativ orientiertem beziehungsweise symbolischem Handeln Bedeutung zumessen. Eine prägnante Formulierung dieser Kritik und der dazu entwickelten Gegenposition findet sich bei March und Olsen (1984), denen es um »the place of institutions in politics« geht (ebd.: 735) und die dabei vor allem auf die Bedeutung eines normativ orientierten »appropriate behavior« sowie von Ritual, Zeremonie und Mythen abstellen. Damit berührt sich diese Variante des politikwissenschaftlichen Neo-Institutionalismus mit dem organisationssoziologischen Institutionalismus.

Eine zweite Variante des politikwissenschaftlichen Neo-Institutionalismus knüpft stärker an das ältere Verständnis an, das mit dem Begriff der politischen Institutionen die zentralen politischen Einrichtungen, also – ganz im Gegensatz zu der zuvor skizzierten organisationssoziologischen Richtung – bestimmte soziale Gebilde meinte. Mehr ist jedoch im Spiel als die einfache Rückkehr zu klassischem Denken, obwohl der neuere Institutionalismus in den USA unter dem Motto »bringing the state back in« antrat (Evans et al. 1985). Mit dieser staatstheoretischen Variante des politikwissenschaftlichen

---

2 Vgl. auch die zusammenfassende Charakterisierung von Jepperson (1991: 150): »In organizational analysis, especially, many commentators associate institutions in one way or another with ›culture‹, that is, with normative effects, ideas, conceptions, ›pre-conscious understandings‹, myths, ritual, ideology, theories, or accounts.«

Neo-Institutionalismus wurde kritisch auf behavioristische<sup>3</sup> wie auf strukturalistische beziehungsweise systemtheoretische Ansätze reagiert, die alle kein Interesse für die Besonderheiten politischer Organisation (Gebilde *und* Regelsysteme) hatten und sich entweder auf politisch relevantes Verhalten von Individuen oder auf die Wirkung von Macht- und Interessenstrukturen auf politische Entscheidungen konzentrierten. Keck identifiziert dementsprechend die ›Renaissance der institutionellen Sichtweise‹ mit verstärkter Aufmerksamkeit für die Organisationsstrukturen des politischen Systems; diese bilden nicht eine neutrale Bühne, sondern setzen Handlungsrestriktionen und eröffnen Handlungsoptionen. »Entgegen früheren einflußtheoretischen Sichtweisen schlagen die dominierenden gesellschaftlichen Interessen ... nicht direkt auf die Resultate des politischen Prozesses durch, sondern sie werden durch die Maschinerie des politischen Systems modifiziert oder gefiltert« (Keck 1991: 637). Ein charakteristisches Beispiel dieser neueren Bemühungen bietet der Band »Do Institutions Matter?«, dessen Herausgeber fragen, wie verschiedene »institutional arrangements« die »governmental stability and effectiveness« beeinflussen (Weaver/Rockman 1993: 4).

## 2.2 Akteurzentrierter Institutionalismus

Der für einen speziellen Untersuchungsgegenstand entwickelte Ansatz des akteurzentrierten Institutionalismus knüpft an die zuletzt skizzierte Variante des politikwissenschaftlichen Neo-Institutionalismus an, setzt sich jedoch in mehrfacher Hinsicht von ihm ab: Er beschränkt sich nicht auf *politische* Institutionen, er arbeitet mit einem engen Institutionenbegriff, er betrachtet Institutionen sowohl als abhängige wie als unabhängige Variablen, und er schreibt ihnen keine *determinierende* Wirkung zu. Institutionelle Faktoren bilden vielmehr einen – stimulierenden, ermöglichenden oder auch restringierenden – *Handlungskontext*. Abbildung 1 versucht das Gesagte zu veranschaulichen.

Ein auf sektorale Steuerung und Selbstregelung in staatsnahen Sektoren und ihre Ergebnisse gerichtetes Erkenntnisinteresse verlangt, sich vor allem mit *Interaktionen zwischen korporativen Akteuren* zu beschäftigen. Korporative Akteure können dabei vorläufig als handlungsfähige Organisationen defi-

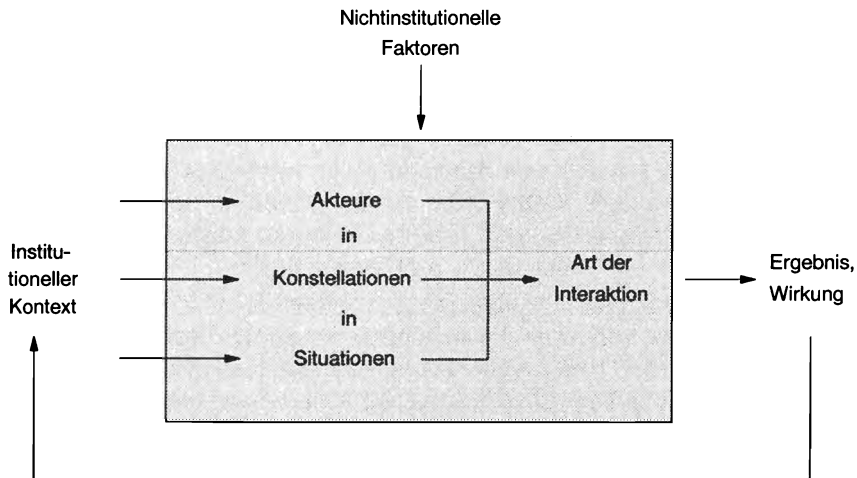
---

3 Hierauf stellt von Beyme (in Göhler 1987: 50) besonders ab.

niert werden. Der vorzugsweise Bezug auf korporative Akteure ist Folge sowohl der gewählten Untersuchungsebene (gesellschaftliche Teilsysteme) als auch der Tatsache, daß gerade die sogenannten staatsnahen Sektoren hochgradig organisiert sind; ohne dies ließe sich auf der gesellschaftlichen Makroebene auch kaum von Selbstorganisation reden. Obwohl das Handeln korporativer Akteure in unseren Forschungsfeldern und für unsere Fragestellungen faktisch im Vordergrund steht, bedeutet das nicht, daß zu Erklärungszwecken ausschließlich beim Handeln korporativer Akteure angesetzt werden könnte. Auch in hochorganisierten Sektoren gibt es Fälle, in denen gerade das Handeln von Individuen auf der ›Mikroebene‹ den zu erklärenden Sachverhalt wesentlich mitbestimmt (vgl. hierzu den Beitrag von Schimank/Wasem, Kapitel 7 in diesem Band) – ganz abgesehen davon, daß es auch für die Erklärung der Strategien korporativer Akteure im Einzelfall auf das institutionell nicht determinierte Handeln von Individuen in ihrer Rolle als Mitglieder, Funktionsträger oder Repräsentanten ankommen kann. Das wiederum impliziert grundsätzlich eine Mehrebenenperspektive, in welcher der institutionelle Rahmen das Handeln von Organisationen prägt, während diese ihrerseits für das Handeln ihrer Mitglieder den institutionellen Rahmen bilden.

In hochorganisierten gesellschaftlichen Sektoren ist der einzelne korporative Akteur in der Regel Teil einer mehr oder weniger komplexen *Akteurkonstellation*. Zwar beschäftigt man sich auch im politikwissenschaftlichen Neo-Institutionalismus weniger mit einzelnen politischen Institutionen als mit der Wirkung bestimmter institutioneller Arrangements, die man idealtypisierend stilisiert und dann in ihrer Funktionsweise zu spezifizieren sucht. Beispiele dafür sind etwa das ›Westminster-Modell parlamentarischer Demokratie‹ oder der ›deutsche Verbundföderalismus‹. Derart phänomenologisch-gestalthaft definierte Kategorien haben aber den Nachteil eines geringen Abstraktionsgrades und beziehen sich auch lediglich auf politische Entscheidungsstrukturen. Im akteurzentrierten Institutionalismus wird dagegen versucht, analytische Kategorien für die Erfassung theoretisch relevanter Aspekte der einen ganzen Sektor umfassenden Akteurkonstellationen zu entwickeln. Dabei können wir uns nicht auf politische Institutionen (oder Akteure) beschränken, sondern beziehen alle relevanten Akteure in den jeweiligen gesellschaftlichen Regelungsfeldern mit ein. Damit wird zugleich die ›Gesetzgeberperspektive‹ vieler politikwissenschaftlicher Untersuchungen vermieden, für die die gesellschaftlichen Regelungsfelder mehr oder weniger amorphe und passive Umwelt bleiben; statt dessen wird die Einbindung staatlicher *und* nichtstaatlicher Akteure in Strukturen betont, die ihr Handeln prägen.

Abb. 1: Das analytische Modell im Überblick



Im Gegensatz zu Versuchen einer ›kulturalistischen‹ Ausweitung wird der Institutionenbegriff beim akteurzentrierten Institutionalismus relativ eng gefaßt und auf Regelungsaspekte konzentriert. Diese für den ganzen Ansatz zentrale analytische Weichenstellung hat zwei wichtige Konsequenzen.

Zum einen werden auf diese Weise Institutionen nicht einfach als Ergebnis evolutionärer Entwicklung interpretiert und als gegeben genommen, sondern sie können ihrerseits absichtsvoll gestaltet und durch das Handeln angegebbarer Akteure verändert werden. Institutionen werden damit im Rahmen des akteurzentrierten Ansatzes ebenso als abhängige wie als unabhängige Variablen behandelt. Zum anderen wird durch die Einschränkung des Institutionenbegriffs auf Regelungsaspekte die oft nur formelhaft wiederholte Prämisse ernstgenommen, daß der institutionelle Kontext Handeln zwar ermöglicht und restringiert, aber nicht determiniert. Institutionalistische Ansätze sind trotz gegenteiliger Lippenbekenntnisse oft krypto-deterministisch, was das Handeln der Akteure angeht – vor allem dann, wenn der Institutionenbegriff so weit gefaßt wird, daß nicht nur die Normen des angemessenen Verhaltens, sondern auch handlungsprägende kognitive und symbolische Elemente einbezogen werden. Wenn gar die nicht hinterfragten Praktiken des Alltagslebens auch noch unter dem Begriff der Institution gefaßt werden, dann gibt es überhaupt

keine Handlungsspielräume der Akteure mehr, und auf der Subjektseite bleiben allenfalls noch ein paar idiosynkratische Impulse, die einer theoretisch-sozialwissenschaftlichen Analyse kaum zugänglich sind. Eine solche Konzeptualisierung mag für soziologische Theorien brauchbar sein, die am (durchschnittlichen) Individualverhalten interessiert sind. Für die Erklärung von Steuerungs- und Selbstorganisationsprozessen auf der Makroebene gesellschaftlicher Sektoren ist dagegen ein engerer Institutionenbegriff tauglicher, der es erlaubt, das Handeln von Akteuren als eigenständige Variable zu betrachten und damit auch Sachverhalte zu analysieren, in denen trotz eines grundsätzlich unveränderten institutionellen Rahmens folgenreiche Veränderungen im Bereich des Handelns zu beobachten sind.<sup>4</sup>

Die Analyse von Strukturen ohne Bezug auf Akteure bleibt genauso defizitär wie die Analyse von Akteurhandeln ohne Bezug auf Strukturen; dies hat erst jüngst Alexander (1992) wieder betont. Der akteurbezogene Institutionalismus will mit seiner Doppelperspektive auf Akteure und Institutionen diese analytische Dichotomie grundsätzlich überwinden. Dabei rückt die explizite Trennung zwischen Institutionen und beobachtbarem Handeln den akteurzentrierten Institutionalismus in die Nähe der seit längerer Zeit andauernden Diskussion über das Verhältnis von Akteur und System (zum Beispiel Crozier/Friedberg 1977; Weyer 1993) beziehungsweise Struktur und »Agency« (zum Beispiel Giddens 1984). Bei dieser Diskussion geht es jedoch vielfach um den *Primat* von Struktur oder Akteurhandeln, anstatt um eine *Integration* beider Perspektiven. Auch bleibt die zwischen »structure« und »agency« gezogene Trennlinie analytisch unscharf (Alexander 1993: 502): Mit »agency« wird der freie Wille assoziiert, aber reale Akteure sind immer schon sozial geprägt. Diese Tatsache wirft kein Problem auf, wenn – wie im akteurzentrierten Institutionalismus – zwischen institutionellen Regeln und dem Handeln realer Akteure unterschieden wird.<sup>5</sup>

Für Erklärungen im Rahmen des akteurzentrierten Institutionalismus fungiert das beobachtbare Akteurhandeln stets als »proximate cause«, während der institutionelle Rahmen die für uns zentrale »remote cause« darstellt. Zwi-

---

4 Als Beispiel können hier die in den letzten zwanzig Jahren vollzogenen wirtschaftspolitischen Strategiewechsel dienen; auch der Erfolg der Seehofer-Reform im Gesundheitswesen nach der Blockade so vieler früherer Reformversuche läßt sich nicht durch veränderte institutionelle Voraussetzungen erklären.

5 Bei Giddens (1984: 282) handeln Akteure allerdings überwiegend habituell. Die Varianz, die ein im wesentlichen habituelles Handeln in im übrigen strukturbestimmte Erklärungen einzubringen vermag, ist jedoch so gering, daß die Handlungsergebnisse praktisch struktur*determiniert* erscheinen müssen.

schen beiden intervenieren zahlreiche Faktoren, von denen die Akteure und ihre Orientierungen, die sie verknüpfenden Beziehungen und die Situationen, in denen sie interagieren, mitbestimmt werden. So werden korporative Akteure zwar gesetzlich konstituiert oder zumindest sanktioniert, aber das bestimmt ihre Merkmale als soziale Organisation und ihre Handlungsorientierung in einer konkreten Situation nicht vollständig. Ähnliches gilt für die übergreifenden Strukturen, in die sie eingebettet sind: Auch hier ist zum Beispiel ein Teil der dauerhaften Beziehungen institutionell vorgegeben, andere dagegen sind informeller und vielleicht sogar ungesetzlicher Natur. Schließlich gibt es auch institutionell geregelte Anlässe für die Interaktion zwischen bestimmten Akteuren, doch enthalten reale Situationen darüber hinaus zahlreiche nichtinstitutionelle Aspekte. Im folgenden sollen diese Komponenten unseres Ansatzes näher betrachtet werden. Aus forschungspragmatischen Gründen und um der größeren Offenheit auf der Suche nach Erklärungen willen wird dabei aber kein Kategorienraster zur systematischen Erfassung auch der nichtinstitutionellen Einflußfaktoren entwickelt.

### 2.3 Der institutionelle Kontext

Eine differenzierende Klassifikation möglicher Regelungsinhalte wird schnell überkomplex (vgl. etwa Ostrom 1986a, 1986b) und müßte am Ende noch über die juristische Systematik verfassungsrechtlicher, verwaltungsrechtlicher, steuerrechtlicher, strafrechtlicher, zivilrechtlicher, gesellschaftsrechtlicher, vereinsrechtlicher, arbeitsrechtlicher oder prozeßrechtlicher Regeln hinausgehen. Wichtig ist die Tatsache, daß institutionelle – definierte, praktizierte und sanktionierte – Regelungen wechselseitige Erwartungssicherheit begründen und so soziales Handeln über die Grenzen persönlicher Beziehungen hinaus überhaupt erst möglich machen, wie von Institutionalisten mit Recht gegenüber einer institutionenfreien ökonomischen Theorie hervorgehoben wird (North 1990: 358, 1991). Eine Minimalklassifikation von Regelungsinhalten für die Analyse von sektoralen Strukturen und Entscheidungsprozessen muß zunächst, geläufigen Definitionen von Institutionen folgend, Regeln unterscheiden, die

- für bestimmte Situationen (materielle) Verhaltens- und (formale) Verfahrensnormen festlegen;

- spezifizierten Adressaten die Verfügung über finanzielle, rechtliche, personelle, technische und natürliche Ressourcen gewähren oder untersagen;
- Relationen (insbesondere Dominanz- und Abhängigkeitsbeziehungen) zwischen bestimmten Akteuren festlegen.

Für unsere Zwecke ist weiter wichtig, daß korporative Akteure durch institutionelle Regelungen *konstituiert* werden; oft werden sie sogar durch staatliche Entscheidung geschaffen, wobei ihnen *uno actu* Aufgaben und Kompetenzen zugewiesen werden.<sup>6</sup> Hervorzuheben ist schließlich, daß im Rahmen institutioneller Verfahrensregelung auch *Anlässe* für die Interaktion bestimmter Akteure definiert und *Arenen* geschaffen werden, in denen spezifizierte Akteure zur Beratung oder Entscheidung über spezifizierte Themen zusammenkommen, wobei sie bestimmten Entscheidungsregeln unterworfen sind.

Indem durch institutionelle Regelung Aufgaben zugewiesen und Akteure zueinander in definierte Beziehung gesetzt werden, werden Strukturen der Arbeitsteilung geschaffen, die sich auch mit den Begriffen der sozialen Differenzierung beschreiben lassen. Während eine von Akteuren absehbare und lediglich auf der Ebene von Kommunikationszusammenhängen argumentierende Systemtheorie sich in ihrer analytischen Perspektive stark vom akteurzentrierten Institutionalismus unterscheidet, gibt es zwischen ihm und einer realen Sozialstrukturen betonenden Differenzierungstheorie (Mayntz 1988) enge Berührungspunkte. So sind sowohl die besondere Leistungsstruktur des deutschen Gesundheitswesens mit seiner Trennung zwischen stationärer und ambulanter Versorgung und seinem auf der Zwangsversicherung in Krankenkassen beruhenden Finanzierungsmodus (Alber 1992) als auch das folgenreiche Nebeneinander von Lehre und Forschung an deutschen Universitäten (Schimank 1995) institutionell geprägte Formen sozialer Differenzierung. Die Differenzierungstheorie betont sowohl einen für die Beschreibung von Sektorstrukturen und Akteurkonstellationen wichtigen Aspekt (die Arbeitsteilung) wie auch eine wichtige Komponente (die funktionelle) der Handlungsorientierung.

---

6 Auch die Handlungsfähigkeit von Individuen beruht in vielen Situationen auf institutionellen Voraussetzungen, doch fällt dies bei natürlichen Personen weniger ins Auge und ist auch weniger verhaltensbestimmend.



## 2.4 Akteure und Handlungsorientierungen

Der institutionelle Rahmen, der die Regeln definiert, deren Einhaltung man von anderen erwarten kann und sich selbst zumuten lassen muß, konstituiert Akteure und Akteurkonstellationen, strukturiert ihre Verfügung über Handlungsressourcen, beeinflusst ihre Handlungsorientierungen und prägt wichtige Aspekte der jeweiligen Handlungssituation, mit der der einzelne Akteur sich konfrontiert sieht. Der institutionelle Rahmen umschließt jedoch nicht alle Arten von Handlungen und handlungsrelevanten Faktoren, und er bestimmt auch dort, wo er gilt, Handlungen nicht vollständig. Damit ist nicht nur darauf angespielt, daß man Normen verletzen, Macht illegitim anwenden oder auf informelle Interaktionen ausweichen kann. Ebenso deutlich ist, daß sich die Verfügung über Ressourcen institutionell nur begrenzt regeln läßt – am wenigsten bei den natürlichen und den technischen Handlungsressourcen. Alle diese Aspekte geraten in den Blick, wenn die Aufmerksamkeit nun vom institutionellen Rahmen weg und auf die darin handelnden Akteure hin gelenkt wird.

### 2.4.1 Akteure

Bei March und Olsen (1984: 738) findet sich der Hinweis, daß »bringing the state back in« auch heiße, politische Institutionen als »actors in their own right« zu behandeln. »It is appropriate to observe that political institutions can be treated as actors in much the same way we treat individuals as actors« (ebd.: 742). Das liest sich wie eine Selbstverständlichkeit, wenn man nicht nur Regelsysteme, sondern auch soziale Gebilde als Institutionen bezeichnet. Benutzt man dagegen einen engen, auf Regelungsaspekte konzentrierten Institutionenbegriff, dann sollte analytisch zwischen Institutionen und Akteuren unterschieden werden. Regelsysteme »handeln« nicht, aber sie können Akteure konstituieren und in wichtigen Merkmalen prägen. Soziale Gebilde wie Organisationen lassen sich dann sowohl unter dem Aspekt der darin verkörperten Regelungen, das heißt institutionell, betrachten wie auch unter dem Aspekt der Handlungsfähigkeit, das heißt als korporative Akteure.

Korporative Akteure sind, der Definition von Coleman (1974) folgend, handlungsfähige, formal organisierte Personen-Mehrheiten, die über zentralisierte, also nicht mehr den Mitgliedern individuell zustehende Handlungsressourcen verfügen, über deren Einsatz hierarchisch (zum Beispiel in Unternehmen oder Behörden) oder majoritär (zum Beispiel in Parteien oder Ver-

bänden) entschieden werden kann. Wieweit und unter welchen Voraussetzungen Organisationen Handlungsfähigkeit zugeschrieben werden kann, ist ein in der Soziologie vielfach diskutiertes Thema (vgl. u.a. Mayntz 1986; Schneider/Werle 1989; Flam 1990; Wiesenthal 1990). Als wichtigste organisationsinterne Voraussetzungen können die Fähigkeit zur kollektiven Willensbildung und zur effektiven Steuerung des Handelns der eigenen Mitglieder gelten; hiervon hängt es ab, ob Handlungen der Organisation (statt einzelnen ihrer Mitglieder) zugeschrieben werden können. Freilich geht es dabei nicht um ein Entweder-Oder. Nicht jede Organisation ist zu jeder Zeit im gleichen Maße handlungsfähig, wie unter anderem bei der Rekonstruktion des Verhaltens der Akademie der Wissenschaften der DDR im Laufe des Einigungsprozesses deutlich wurde (Mayntz 1994b). Die Handlungsfähigkeit von Organisationen ist deshalb eine Variable.

Individuelle und korporative Akteure (Organisationen) stehen in einem Inklusionsverhältnis zueinander: alle korporativen Akteure haben individuelle Akteure als Mitglieder. Gewöhnlich werden jedoch bei der Erklärung des strategischen Handelns korporativer Akteure Vorgänge auf der Mikroebene ihrer Mitglieder vernachlässigt. Das ist vor allem pragmatisch motiviert: Nur durch die Konzentration auf das Tun und Lassen der korporativen Akteure läßt sich die Komplexität vieler Vorgänge auf ein noch zu bearbeitendes Maß reduzieren. Der Preis dafür ist ein Verlust an Tiefenschärfe; organisationsinterne Vorgänge sind wichtige Determinanten der Situationswahrnehmung und Strategiewahl von Organisationen. Sie müssen immer dann in die Analyse einbezogen werden, wenn institutionelle Faktoren und der situative Kontext das beobachtbare Tun und Lassen eines korporativen Akteurs nicht zureichend erklären können. Besonders wichtig kann eine individuelle Akteure einbeziehende Mehrebenenperspektive dann sein, wenn es um die Interaktion zwischen korporativen Akteuren geht. Wiederum aus Gründen der notwendigen Beschränkung werden die eine Organisation repräsentierenden individuellen Akteure in der Regel mit dem korporativen Akteur selbst gleichgesetzt. Dies wäre aber nur dann unproblematisch, wenn alle Repräsentanten vollständig durch ein imperatives Mandat der Organisation gesteuert wären beziehungsweise wenn ein Repräsentant seinerseits die Organisation perfekt steuern könnte. Weder das eine noch das andere ist jedoch gewöhnlich der Fall. Organisationen sind in der Regel Koalitionen von Gruppen mit unterschiedlichen Interessen, Perzeptionen und Einflußpotentialen (Cyert/March 1963), und die für eine Organisation agierenden Individuen haben fast immer gewisse, manchmal sogar ganz erhebliche Handlungsspielräume – insbesondere weil keine Organisation für alle Situationen, mit denen sie konfrontiert wird, eine

bereits festgelegte Strategie besitzt. Deshalb kann es bei Verhandlungen einen Unterschied machen, wer eine Organisation repräsentiert: ein Leitungsmitglied mit großer Handlungsautonomie und Verpflichtungsfähigkeit der Organisation gegenüber oder zum Beispiel ein Spezialist mit niedrigerem Organisationsrang. Für die Forschungspraxis bedeutet dies, daß wir für die Erklärung des Handelns von korporativen Akteuren unter Umständen (aber keineswegs immer) auch die Handlungsorientierungen der in der und für die Organisation handelnden Individuen erheben müssen.

Für die strukturelle Beschreibung gesellschaftlicher Teilsysteme beziehungsweise ganzer Politiksektoren genügt es nicht, lediglich mit zwei Kategorien sozialer Elemente – individuellen und korporativen Akteuren – zu operieren. Individuen schließen sich nicht nur zu Organisationen zusammen, sondern bilden auch Familien, lockere Beziehungsnetzwerke, aktuelle Massen oder bloße Quasi-Gruppen, das heißt Kategorien von Personen, die ein bestimmtes, handlungsrelevantes Merkmal gemeinsam haben. Sie alle können in Steuerungs- und Selbstorganisationsprozessen und in der Erzeugung von Makroeffekten eine wichtige Rolle spielen, gleichgültig, ob man ihnen Handlungsfähigkeit zuschreiben will oder nicht. Quasi-Gruppen sind keine handlungsfähigen Akteure, jedoch oft Adressaten gezielter Steuerungsversuche. Die eine Quasi-Gruppe bildenden Personen können jedoch unter Umständen als Akteur *modelliert* werden, wenn nämlich die in ihnen zusammengefaßten Individuen je für sich auf einen externen Stimulus in gleicher Weise reagieren. Dasselbe gilt, wenn die Mitglieder einer Quasi-Gruppe wechselseitig aufeinander reagieren, so daß die kollektive Reaktion sich endogen verstärkt. Die zirkulär verstärkte Eigendynamik des gleichgerichteten Handelns solcher Quasi-Gruppen spielt selbst in hochorganisierten gesellschaftlichen Sektoren eine wichtige Rolle. Nur so ist beispielsweise in Ostdeutschland der verblüffend rasche Übergang von der ambulanten ärztlichen Versorgung in Polikliniken zur Versorgung durch niedergelassene Ärzte zu erklären (Wasem 1992; Schimank/Wasem, Kapitel 7 in diesem Band). Wenn die Handlungsorientierungen der Mitglieder etwa einer sozialen Bewegung *bewußt* gleichgerichtet sind, das heißt, wenn ohne formale Organisation kollektives Handeln angestrebt wird, kann man von einem ›kollektiven Akteur‹ sprechen; in diesem Sinne wird zum Beispiel sozialen Klassen der Akteurstatus zugebilligt (Touraine 1977). Unabhängig von ihrem institutionell konstituierten, lediglich institutionell geregelt oder außer-institutionellen Charakter können alle diese sozialen Elemente entweder als Akteure oder als Bestandteil von deren Handlungssituation in Steuerungs- und Selbstorganisationsprozessen von Bedeutung sein.

## 2.4.2 Handlungsorientierungen

Die Reichweite institutioneller Regelungen ist nur selten allumfassend. Für die Nutzung der faktisch verbleibenden Handlungsspielräume sind die jeweiligen Handlungsorientierungen der Akteure von ausschlaggebender Bedeutung. Sie sind ihrerseits teilweise institutionell geprägt, so insbesondere durch vorgegebene Aufgaben oder Handlungszwecke, aber auch durch die Position innerhalb einer Akteurkonstellation. Zugleich werden sie jedoch durch kontextunabhängige (sozialisationsbedingte oder historisch bedingte) Eigenschaften der individuellen und korporativen Akteure bestimmt.

Diese Sichtweise des Verhältnisses von Institutionen und Handlungsorientierungen ist nicht identisch mit der des Rational-choice-Ansatzes, der Institutionen, wenn sie überhaupt thematisiert werden, als externe Restriktionen einer egoistisch-rationalen Nutzenmaximierung betrachtet. Sie unterscheidet sich auch von einem Filtermodell, bei dem Institutionen Handlungskorridore festlegen, innerhalb derer rational gewählt werden kann (Czada/Windhoff-Héritier 1991: 12–14). Die Gegenüberstellung von zwei Handlungsorientierungen, von denen die normative der Institution, die zweckrationale dem Akteur zugeschrieben wird, trifft die Realität nur unzureichend. Die von institutionellen Regelungen belassenen Handlungsspielräume werden von den Akteuren keineswegs nur zur Maximierung des eigenen Nutzens gebraucht, und umgekehrt kann vielfach gerade zweckrationales, ja selbst eigensüchtig nutzenmaximierendes Handeln als institutionell ›angemessen‹ von den Akteuren erwartet werden.

Bei der Beschreibung von Handlungsorientierungen ist es zunächst wichtig, die soziale Einheit zu identifizieren, aus deren Perspektive die jeweils wählbaren Handlungsoptionen von den handelnden Individuen (und letztlich handeln auch korporative Akteure nur durch Individuen) betrachtet werden. In Anlehnung an Parsons' Unterscheidung von »self-orientation« und »collectivity-orientation« (Parsons 1951: 60) kann man zwischen einem ichbezogenen und einem systembezogenen Handeln unterscheiden, jedoch ist bei letzterem weiter zu differenzieren. Individuen können je nachdem als Mitglied einer sozialen Klasse, einer ethnischen Gemeinschaft, einer Organisation oder eines Staates handeln. Da Individuen typischerweise mehreren übergeordneten Sozialeinheiten angehören, sind nicht nur Konflikte zwischen ichbezogenem und gruppenbezogenem Handeln möglich, sondern auch konkurrierende Bezüge auf verschiedene Gruppen; so können Minister im Bundesrat entweder aus der Perspektive ihres Landes oder ihrer Partei handeln.

Die empirische Bestimmung des jeweils handlungsleitenden sozialen Bezugs ist deshalb alles andere als trivial.

Inhaltlich lassen sich sodann kognitive und motivationale Aspekte der Handlungsorientierung unterscheiden. Kognitive Orientierungen betreffen die Wahrnehmung der Handlungssituation und ihrer kausalen Struktur, der verfügbaren Handlungsoptionen und erwartbaren Ergebnisse. Ihre Bedeutung für den Handlungserfolg der Akteure liegt ebenso auf der Hand wie die Schwierigkeit ihrer empirischen Ermittlung (vgl. dazu Vowe 1993). Im Hinblick auf den Handlungserfolg ist von besonderer Bedeutung, ob und wie die Wahrnehmungen der Akteure von der Realität abweichen, auf welche Weise Situationsdeutungen und Ziel-Mittel-Hypothesen zu konsistenten strategischen Konzepten integriert werden, in welchem Maße diese in »epistemic communities« (Haas 1992) oder »advocacy coalitions« (Sabatier 1987) zwischen den beteiligten Akteuren geteilt werden und wie sie durch individuelle und kollektive Lernprozesse verändert werden können. Daß auf unzutreffende Perzeptionen nicht wirksame Problemlösungsstrategien gegründet werden können (und daß deshalb die empirische Ermittlung tatsächlich handlungsleitender Kognitionen zur notwendigen Voraussetzung einer zutreffenden Erklärung werden kann), läßt sich unter anderem am Geschick der Akademie der Wissenschaften der DDR im Prozeß der deutschen Vereinigung zeigen (Mayntz 1994b).

Für ein gemeinsames Handeln kann eine übereinstimmende Situationsdeutung Voraussetzung sein. Das ubiquitäre Phänomen der »selektiven Perzeption« (Dearborn/Simon 1958) macht es jedoch wahrscheinlich, daß selbständige Akteure mit unterschiedlichen Aufgaben oder Rollenpflichten und unterschiedlichen Interessen auch unterschiedliche Ausschnitte der Wirklichkeit mit unterschiedlicher Aufmerksamkeit wahrnehmen. In Konstellationen interdependenter staatlicher und nichtstaatlicher Akteure, die es mit einem gemeinsamen Problem zu tun haben, ist deshalb eine spontan übereinstimmende Wahrnehmung der Situation, der eigenen und fremden Handlungsoptionen und ihrer zu erwartenden Wirkungen eher unwahrscheinlich. Die »cognitive maps« (Axelrod 1976) der Akteure werden vielmehr divergieren. Im Idealfall kommt es im Problemlösungsprozeß zu einer Integration dieser Partialperspektiven (Cohen 1981; Quirk 1989). Wo dies nicht gelingt, da macht es immer noch einen großen Unterschied, ob die Beteiligten wenigstens ihre unterschiedlichen Situationsdeutungen wechselseitig zutreffend wahrnehmen und so auch die wahrscheinlichen Strategien der jeweils anderen Seite zutreffend antizipieren können.<sup>7</sup>

---

7 So war etwa der dramatische Anstieg der Massenarbeitslosigkeit in Deutschland

Bei den motivationalen Aspekten der Orientierung handelt es sich um Antriebsfaktoren für ein sinnhaftes Handeln (im Sinne Max Webers) beziehungsweise – enger auf das strategische Handeln korporativer Akteure zugeschnitten – um Auswahlgesichtspunkte bei der Wahl zwischen Handlungsoptionen. Während man bei der Erklärung des beobachtbaren Verhaltens von Individuen weder Emotionen noch blinde Gewohnheit vernachlässigen dürfte, genügt es bei Untersuchungen des Handelns korporativer Akteure zumeist, sich auf die handlungsleitenden Interessen, Normen und Identitäten zu konzentrieren.

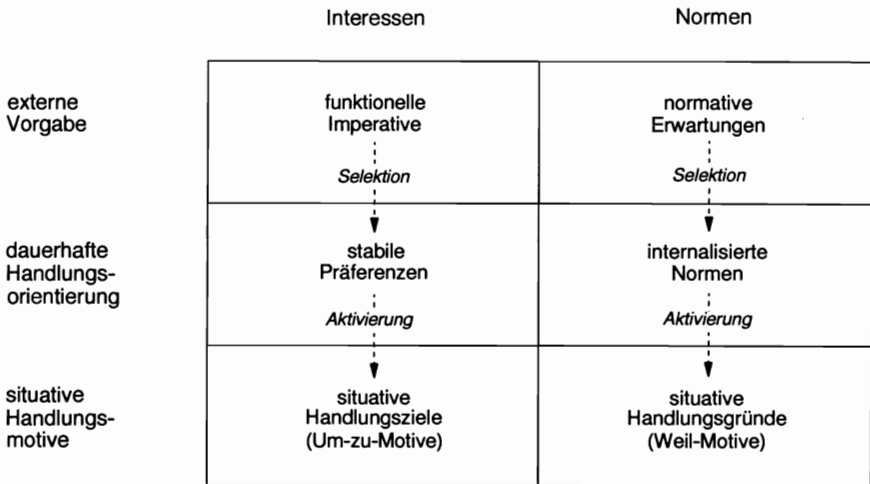
Der Interessenbegriff mit seinen höchst unterschiedlichen Bedeutungsgehalten<sup>8</sup> verführt zur unscharfen Verwendung auch in sozialwissenschaftlichen Analysen. Dabei dominiert heute der Bedeutungsgehalt des engen, selbstbezogenen Nutzens. Dementsprechend wird interessenbestimmtes Handeln dem norm- oder wertorientierten Handeln gegenübergestellt und leicht als egoistisch abqualifiziert. Das übersieht den positiven Akzent, den es als selbstbestimmtes Handeln hat; zudem galten, wie Albert O. Hirschman (1977) uns erinnert hat, Interessen in den ideologischen Auseinandersetzungen des 17. und 18. Jahrhunderts als der ›vernünftige‹ Widerpart idiosynkratischer und zerstörerischer Leidenschaften. Ein solches Verständnis weist auch den Weg zu einer analytisch handhabbaren Interessendefinition: Da vernünftig, sind Interessen auf einer abstrakten Ebene als funktionelle Imperative sozusagen objektiv bestimmbar, wobei man (mit den soziologischen Funktionalisten) auf biologisch-evolutionäre Kategorien rekurrieren kann. Interessen sind dann im Kern auf ein langfristig erfolgreiches Bestehen gerichtet – es sind auf ein Subjekt bezogene Handlungsziele, die um des eigenen Überlebenserfolgs willen verfolgt werden sollten. Physisches Wohlergehen, Handlungsfreiheit und die Verfügung über wichtige Ressourcen, zu denen auch Macht, soziale Anerkennung und der Besitz einer gesicherten Domäne gehören mögen, können als gewissermaßen vorgegebene Standardinteressen bei Lebewesen allgemein unterstellt werden. Ähnlich haben auch korporative Akteure generell

---

1974/75 der Tatsache geschuldet, daß die deutschen Gewerkschaften, in ihrer eigenen keynesianischen Weltsicht befangen, die monetaristische Wende der Bundesbank nicht rechtzeitig wahrnahmen oder jedenfalls nicht für glaubwürdig hielten. In Österreich wurden damals wechselseitige Fehldeutungen durch die intensive Kommunikation zwischen der Nationalbank und den Sozialpartnern vermieden (Scharpf 1987).

8 Der ursprüngliche lateinische Infinitiv *interesse* (= von Wichtigkeit sein) dominiert im französischen *intérêt* und später in *interessant*, während das Substantiv *Interesse*, als juristisches Fachwort seit dem 13. Jahrhundert geläufig, den Begriff in die Nähe ökonomischen Nutzens gerückt hat.

Abb. 2: Stufen der Handlungsorientierung



unterstellbare Interessen am eigenen Bestand, an Ressourcen und an Autonomie (Schimank 1991).

Die zuschreibbaren Standardinteressen sind konkretisierungsbedürftig, ehe sie handlungsleitend werden können. Was Autonomie im Einzelfall bedeutet und um was für eine Domäne es geht, wird dabei von den für einen Akteur konstitutiven institutionellen Regelungen mitbestimmt. So definiert zum Beispiel die soziale Rolle für den einzelnen und der Organisationszweck für den korporativen Akteur den Aufgabenbereich, in dem die eigene Domäne zu suchen ist. Die zuschreibbaren Standardinteressen sind auch nicht eindeutig hierarchisch geordnet; der einzelne Akteur kann sich mit ihnen selektiv identifizieren und sie für sich in eine Rangordnung bringen. In Form stabiler Präferenzen werden sie damit zu Elementen einer situationsübergreifenden akteur-spezifischen Handlungsorientierung (vgl. Abbildung 2). Wenn zum Beispiel Wachstum für einen korporativen Akteur ein wichtigeres Handlungsziel ist als Domänensicherung, wird er diesem Interesse *ceteris paribus* ein größeres Gewicht beimessen als ein Akteur, bei dem es sich umgekehrt verhält. Welches Interesse im Einzelfall handlungsleitend ist, hängt schließlich auch von Besonderheiten der Situation ab; eine Situation knapper Mittel aktiviert ein

anderes Interesse als eine Bedrohung der eigenen Domäne oder gar der eigenen Existenz.

Der Einfluß normativer Erwartungen auf das Handeln läßt sich analog zu der Reihe funktionelle Imperative – generelle Akteurpräferenzen – situativ handlungsleitende Interessen in Form eines Stufenmodells fassen. Normative Erwartungen sind zum Teil als systemweit gültige Werte oder Tugenden formuliert, richten sich aber vielfach speziell an die Inhaber bestimmter sozialer Positionen und sind dem institutionellen Kontext zuzurechnen. Auf der ersten Stufe bleiben normative Erwartungen für den Akteur externe Vorgaben, können von ihm aber in Form stabiler normativer Orientierungen verinnerlicht werden.<sup>9</sup> Auch hier ist es dann wieder die konkrete Handlungssituation, die diese Orientierungen selektiv aktiviert. Das gilt für korporative ebenso wie für individuelle Akteure; auch die ersteren sind Adressaten normativer Erwartungen, die sich unter anderem auf die von ihnen zu erfüllenden Aufgaben (Organisationszweck) und die zulässigen Mittel der Aufgabenerfüllung erstrecken.

In March und Olsens Konzept des »appropriate behavior« (1989: 160–162) fallen normbestimmtes und identitätsbestimmtes Handeln zusammen. Wenn wir dafür plädieren, die Bewahrung und Bestätigung der eigenen Identität als eigenständigen Bezugspunkt für die Wahl zwischen Handlungsoptionen zu betrachten, dann deshalb, weil die Identität eines Akteurs mehr umfaßt als internalisierte Normen. Versteht man unter Identität ein (simplifiziertes) Selbstbild, das Seins- ebenso wie Verhaltensaspekte einschließt,<sup>10</sup> dann gehören auch besondere Eigenschaften (bei Individuen zum Beispiel das Geschlecht) und Tätigkeiten (bei einem Künstler zum Beispiel das Malen, bei einem Unternehmen zum Beispiel die Produktion von Elektrogeräten) zum Kern der eigenen Identität. Ein Blick auf Abbildung 2 kann das Gemeinte verdeutlichen. Zur (selbstbewußten) Identität eines Akteurs können Interessen (zum Beispiel ein bestimmter Domänenanspruch) und normative Orientierun-

---

9 Vor allem die Soziologie wurde nicht müde, gegenüber dem interessen geleiteten, zweckrationalen Handeln das normativ bestimmte Handeln zu betonen und den gesellschaftlich bestimmten Homo sociologicus dem selbstbestimmten rationalen Akteur oder Homo oeconomicus gegenüberzustellen. Es wäre jedoch falsch, daraus einen prinzipiellen Gegensatz zwischen Werten und Interessen zu konstruieren; Autonomie und Selbstbestimmung etwa sind beides zugleich. Die begriffliche Dichotomie von Normen (Werten) und Interessen verliert, da sie sich auch nicht umstandslos auf den Gegensatz von Sollen (exogen) und Wollen (endogen) reduzieren läßt, bei näherer Betrachtung die scharfen Konturen.

10 Auch diese Dimension findet sich schon bei Parsons (1951: 63–64).



gen (zum Beispiel die Festlegung auf ein umweltverträgliches Verhalten) gehören, die in den Mittelfeldern der beiden Spalten zu verorten sind, darüber hinaus jedoch weitere, dort nicht subsumierbare Wesensmerkmale (zum Beispiel der staatliche oder freigemeinnützige Charakter einer Organisation, Geschlecht oder ethnische Zugehörigkeit bei einem Individuum). Als Bezugspunkt des Handelns liegt die Identität insofern quer zu Normen und Interessen und reicht zugleich über sie hinaus. Wie sich zum Beispiel am Verhalten verschiedener forschungspolitischer Akteure in der Situation der deutschen Vereinigung zeigen ließ (Mayntz 1994a), kann die Bewahrung der eigenen Identität einem Akteur ein anderes Verhalten vorschreiben, als im Sinne seines situativ bestimmten (organisatorischen) Eigeninteresses läge oder den normativen Erwartungen seiner Partner entspräche. Die damit gegebene Möglichkeit von Orientierungskonflikten unterstreicht die Eigenständigkeit dieses dritten inhaltlichen Bezugspunkts für Handlungswahlen. Dabei prägt der institutionelle Rahmen über die Normen und Aufgaben, mit denen ein Akteur sich identifiziert, seine Identität mit. Identitäten haben aber auch andere, zusätzliche Wurzeln; bei Individuen sind sie lebensgeschichtlicher Art und vielfach sozialisationsbestimmt, bei korporativen Akteuren entsprechen dem gewachsene Organisationskulturen oder auch aktiv gestaltete ›corporate identities‹.

Neben kognitiven und motivationalen Komponenten der Handlungsorientierung ist speziell für die Analyse von Prozessen strategischer Interaktion ein weiterer, in geläufigen Handlungstheorien selten hervorgehobener *relationaler Aspekt* von Bedeutung, die ›Interaktionsorientierungen‹. Bei ihnen handelt es sich um (typisierte) Interpretationen der Beziehung zwischen mehreren Akteuren. Die wichtigsten dieser Interaktionsorientierungen definieren die Beziehung entweder als eine ›feindliche‹, in der der Verlust des anderen als eigener Gewinn erscheint, eine ›kompetitive‹, in der es um die Differenz zwischen eigenem und fremdem Gewinn geht, eine ›egoistisch-rationale‹, in der allein der eigene Gewinn zählt, und eine ›kooperative‹, in der das Streben nach gemeinsamem Nutzen dominiert (Scharpf 1989, 1994). In bestimmten Kontexten kann eine bestimmte Art der Interaktionsorientierung normativ erwartet werden; bei Individuen kann sie auch ein (zum Beispiel sozialisations- oder kulturbedingtes) Persönlichkeitsmerkmal (Liebrand/van Rung 1985) sein und als solches unter Umständen auch zum Bestandteil des Selbstbildes, der Identität werden.

Offensichtlich koexistieren in vielen Situationen mehrere handlungsleitende Gesichtspunkte, die je für sich genommen zu unterschiedlichem Handeln führen würden. Die Frage, auf welche Weise Akteure in der Lage sind, potentielle Orientierungskonflikte zu regeln, muß durch Rückgriff auf eine Hand-

lungstheorie beantwortet werden. Für die Erklärung von Makrophänomenen ist es nicht unbedingt notwendig, erklären zu können, wie es zu einer gegebenen Orientierung gekommen ist; die jeweils handlungsleitende Orientierung zentraler Akteure muß aber als Faktor in die Erklärung einbezogen werden. Von genereller Bedeutung ist dabei die handlungstheoretische These, daß Akteure nicht (wie von der ökonomischen Theorie unterstellt) dazu tendieren, ihre multiplen Kriterien dauerhaft hierarchisch zu ordnen oder sich gar an einer die relativen Gewichte der einzelnen Kriterien abbildenden aggregierten Nutzenfunktion zu orientieren. Hier spielt vielmehr die jeweilige Handlungssituation eine wichtige Rolle; ihr wenden wir uns im folgenden Abschnitt zu.

## 2.5 Handlungssituationen

Akteure handeln immer in konkreten Situationen. Wenn aus handlungstheoretischer Perspektive von Situationen die Rede ist, ist gewöhnlich die handlungsrelevante, soziale und nichtsoziale Gegebenheiten umfassende Umwelt eines einzelnen Akteurs gemeint. Für die Analyse der Vorgänge in sektoralen Interorganisationssystemen (oder Politiknetzwerken) sind jedoch oft Situationen wichtig, die, aus der Beobachterperspektive betrachtet, eine Vielzahl von Akteuren beziehungsweise einen ganzen Sektor betreffen. So spricht man zum Beispiel auch von der Situation der Bauwirtschaft oder der deutschen Landwirtschaft. Offen bleibt, wieweit sich die eher am Modell des einzelnen Akteurs und seiner Umwelt entwickelten Kategorien zur Beschreibung handlungsrelevanter Situationsmerkmale unverändert auf ganze Sektoren übertragen lassen.

Die Handlungsrelevanz von Situationen liegt zum einen in ihrem Stimuluscharakter und zum anderen in den Handlungschancen, die sie bieten. Eine Situation kann zum Handeln herausfordern, indem sie den oder die Akteure mit einem Problem konfrontiert oder ihnen umgekehrt besondere Chancen bietet. Dabei scheinen drohende Verluste nachdrücklicher zum Handeln zu motivieren als mögliche Gewinne (Kahneman/Tversky 1984); sehr starke Bedrohungen können die Handlungsfähigkeit aber auch wieder lähmen. In der Perspektive von Rational choice werden je nach der Größe des Verlustrisikos Hochkosten- und Niedrigkostensituationen unterschieden, auf die Akteure verschieden reagieren (Zintl 1989). Zum Handeln können Situationen aber auch durch einen institutionell geregelten Anlaß herausfordern; so ist

etwa geregelt, unter welchen Umständen ein Polizeibeamter einschreiten, eine politische Partei Kandidaten aufstellen oder der Bundesrat eine Gesetzesvorlage beraten soll.

Situationen aktivieren, indem sie zum Handeln herausfordern, selektiv bestimmte Aspekte latent vorhandener Handlungsorientierungen. Eine bestandsbedrohende Situation aktiviert vor allem Überlebensinteressen; Werte und Normen werden vermutlich eher in Situationen handlungsleitend, die für den Akteur nicht akut bedrohlich sind. Ähnlich hängt es von der Situation ab, ob ein Akteur sich als Familienmitglied, in seiner beruflichen Funktion oder als Mitglied einer bestimmten Organisation angesprochen sieht. Ereignisse, die nicht nur einzelne Akteure, sondern größere strukturierte Sozialsysteme betreffen, erzeugen ein bestimmtes Profil von Betroffenheiten. Sie berühren die Eigeninteressen der beteiligten Akteure in unterschiedlicher Weise und definieren zugleich für bestimmte Akteure (aber nicht für alle) Aufgaben, mit denen sie sich zu befassen haben. Die deutsche Vereinigung ist ein besonders dramatisches Beispiel eines solchen Ereignisses, das in verschiedenen Politiksektoren je spezifische ›Betroffenheitsprofile‹ erzeugt hat. Das Betroffenheitsprofil erlaubt erste Rückschlüsse auf die vermutlich aktivierten Handlungsorientierungen. Ein Ereignis, das einen ganzen gesellschaftlichen Teilbereich betrifft, muß im übrigen nicht notwendig auch alle nachgeordneten Systemebenen gleich stark und vor allem nicht auf gleiche Weise betreffen, wie sich unter anderem am Beispiel der westdeutschen Großforschungseinrichtungen in der durch die Vereinigung geschaffenen Situation illustrieren ließe (Stucke 1994).

Situationen fordern nicht nur zum Handeln heraus, sie bieten auch Handlungsoptionen, die teilweise institutionell, darüber hinaus aber durch zahlreiche nicht dem institutionellen Kontext zurechenbare Faktoren bestimmt sind. Zur Situation gehören so die *faktisch* verfügbaren Ressourcen, die sich nicht mit den institutionell zugeschriebenen zu decken brauchen. Die situativ gegebenen Handlungsalternativen beschreiben gewissermaßen das Spiel, in dem ein Akteur sich aktuell befindet. Für die Wahl einer bestimmten Handlungsstrategie sind dabei auch solche Situationsmerkmale bedeutsam, wie sie speziell die Organisationstheorie herausgearbeitet hat, nämlich neben der ›Liberalität‹ der Organisationsumwelt (das heißt ihrem Reichtum an verfügbaren Ressourcen beziehungsweise Handlungsalternativen) ihre Stabilität, Variabilität oder gar Turbulenz sowie das Maß ihrer Komplexität (Child 1972).

Alle unmittelbar handlungsrelevanten Merkmale einer Situation sind *wahrgenommene* Umweltaspekte. So müssen Ressourcen auch als verfügbar erkannt werden, und je nach den kognitiven Fähigkeiten eines Akteurs mag

ihm ein gegebener Zustand mehr oder weniger komplex erscheinen. Neben der vom Akteur selbst wahrgenommenen und insofern direkt handlungsprägenden Situation gibt es jedoch auch die von einem hypothetischen, über mehr Informationen verfügenden Beobachter gesehene ›reale‹ Situation. Die ›reale‹ Situation bestimmt mit über Erfolg oder Mißerfolg des Handelns; der Reiter, der den verschneiten See für eine Wiese hält, wird auf ihn lostraben; ob er dann einbricht oder das andere Ufer erreicht, hängt von der Dicke des Eises ab.

## 2.6 Handeln in Akteurkonstellationen

Die Bearbeitung von Problemen, die sich auf sektoraler oder gesamtgesellschaftlicher Ebene stellen, ist fast nie nur die Sache eines einzelnen Akteurs, sondern typischerweise Gegenstand von Interaktionen in einer Konstellation mehrerer Akteure mit interdependenten Handlungsoptionen. Unter solchen Bedingungen kann das Gesamtergebnis nicht einem einzelnen Akteur zugeschrieben werden; es ergibt sich aber auch nicht einfach als Aggregateffekt einer Mehrzahl unverbundener Einzelhandlungen, sondern es entsteht aus der komplexen Interdependenz aufeinander bezogener Handlungen.

Es gibt viele Möglichkeiten, die Struktur gesellschaftlicher Teilsysteme (oder Sektoren) zu beschreiben, etwa nach dem vorherrschenden Muster der Arbeitsteilung oder nach der Verteilung sozioökonomischer Chancen (Schichtstruktur). Im akteurzentrierten Institutionalismus stehen demgegenüber die verschiedenen Modi sozialer Handlungskoordination im Vordergrund, die heute zumeist unter dem von der Transaktionskosten-Ökonomie geprägten Stichwort ›Governance‹ erörtert werden. Die geläufige Typologie, die mit der einfachen Gegenüberstellung von Markt und Hierarchie begann und dann schrittweise (zum Beispiel um Solidarität, Netzwerk, Assoziation) erweitert wurde, leidet an der (meist implizit bleibenden) Mehrdimensionalität der diesen Typen zugrundeliegenden Klassifikation. Schwierigkeiten bereitet vor allem die Trennung zwischen Strukturmustern und Koordinationsverfahren; so ist ›Netzwerk‹ eher eine Struktur, ›Solidarität‹ dagegen eine Form der Koordination. Sobald wir jedoch über Strukturen reden, reden wir über die Relationierung von Einheiten; Strukturen und Interaktionsformen sind deshalb logisch nicht völlig unabhängig voneinander zu konzipieren. So schließt die Netzwerkstruktur einen hierarchischen Koordinationsmodus schon rein begriff-

lich aus, während einseitige Anpassung die einzig mögliche Form der Handlungskoordination in einer Population unverbundener und nicht interagierender Elemente ist. Wichtig ist im übrigen immer, sämtliche Begriffe auf dieselbe Systemebene zu beziehen, in unserem Fall den Sektor beziehungsweise das gesellschaftliche Teilsystem.

Will man den Anspruch auf ein analytisches (statt einem nur phänomenologischen) Vorgehen nicht aufgeben, ist man angesichts der übergroßen Komplexität vorfindbarer Realstrukturen zur vereinfachenden Reduktion gezwungen. Wir haben als abstrahierte Grundformen sozialer Handlungskoordination die einseitige oder wechselseitige Anpassung, die Verhandlung, die Abstimmung und die hierarchische Entscheidung gewählt. Die diesen Governance-Formen zugrundeliegende analytische Dimension ist das Ausmaß der individuellen Autonomie – oder der kollektiven Handlungsfähigkeit – von Akteuren (Scharpf/Mohr 1994). Am einen Ende der Skala kommt eine Koordination nur in der Weise zustande, daß die einzelnen Akteure sich je für sich (und sogar ohne Kenntnis der Interdependenz ihrer Handlungen) an die von anderen beeinflussten Bedingungen ihrer Handlungssituation anpassen («ökologische Koordination» oder »parametric adjustment« – Lindblom 1965). Bei wechselseitiger Anpassung ohne Absprache, der nächsten Stufe, handeln die Akteure zwar weiterhin je für sich, nun aber in Kenntnis ihrer Interdependenz und in rationaler Antizipation der Aktionen und Reaktionen ihrer Partner oder Gegner. Im Falle der »negativen Koordination« kommt dazu noch die einseitige Rücksichtnahme auf faktisch oder rechtlich geschützte Interessenpositionen anderer Akteure. Auf der folgenden Stufe, die der Governance-Form des »Marktes« entspricht, kommt es zu expliziten, aber sachlich und zeitlich begrenzten und typischerweise bilateralen Vereinbarungen zwischen den Akteuren. »Netzwerke« können demgegenüber als auf größere Dauer angelegte Verhandlungssysteme charakterisiert werden. In der Unterform des »Zwangsverhandlungssystems« ist den Beteiligten dabei die Exit-Option faktisch oder sogar rechtlich verschlossen; sie verlieren damit die Möglichkeit autonomen Handelns (Kliemt 1994), können aber immer noch sicher sein, daß eine Entscheidung nicht ohne ihre Zustimmung fallen kann. Auch diese Sicherheit wird den Beteiligten genommen, wenn – in demokratisch verfaßten »Assoziationen« oder politischen Gemeinwesen – kollektiv verbindliche Entscheidungen durch Mehrheitsvotum in der Mitgliedschaft oder in Repräsentativversammlungen getroffen werden. Dabei kommt es für das Verhältnis von individueller Autonomie und kollektiver Handlungsfähigkeit weiter darauf an, ob auch die zur Implementation von Kollektiventscheidungen erforderlichen (personellen und finanziellen) Handlungsressourcen kollektiviert werden oder ob diese (wie

etwa bei der Durchführung gewerkschaftlicher Streikbeschlüsse) weiterhin bei den Mitgliedern verbleiben. Die kollektive Handlungsfähigkeit erreicht schließlich ihr Maximum, wenn sowohl die Willensbildung als auch die Verfügung über kollektivierte Handlungsressourcen einer – allenfalls auf diffuse Unterstützung angewiesenen – hierarchischen Autorität übertragen wird.

Wie im vorigen Kapitel deutlich wurde, läßt sich kein gesellschaftlicher Sektor durch nur eine dieser Governance-Formen beschreiben. Weder ist die Wirtschaft in entwickelten Gesellschaften rein als ›Markt‹ organisiert, noch der Staat als durchgehende ›Hierarchie‹. In den staatsnahen Sektoren finden sich in der Regel Elemente aller Governance-Typen in komplexen Mischungsverhältnissen, besonders oft jedoch Formen der horizontalen Koordination (Netzwerke beziehungsweise Verhandlungssysteme). Dabei reicht die Unterscheidung zwischen verschiedenen Basistypen von Governance nicht, um etwa die für den Ablauf realer Entscheidungsprozesse relevanten Unterschiede zwischen der Selbstverwaltung im deutschen Gesundheitswesen, die auf dem Verhandlungssystem aus Krankenkassen und Kassenärztlichen Vereinigungen beruht, und dem ebenfalls durch ein hohes Maß an Selbstregelung gekennzeichneten deutschen Forschungssystem zu beschreiben. Im Zusammenspiel zwischen staatlichen und gesellschaftlichen Akteuren variieren hier sowohl Ausmaß wie Form sektoraler Selbststeuerung. Auch verflochtene Entscheidungsstrukturen wie die vertikale Politikverflechtung zwischen Bund und Ländern beziehungsweise der Europäischen Union und ihren Mitgliedsstaaten sind in den Kategorien der reinen Governance-Formen allein nicht adäquat zu beschreiben. Eine präzise Charakterisierung der Interaktionskonstellation ist jedoch eine kritische Voraussetzung für zutreffende Erklärungen der Strategiewahlen korporativer Akteure und des Ergebnisses ihrer Interaktion.

Komplizierte reale Interaktionsprozesse nachzuzeichnen war immer die besondere Stärke »historischer« Erklärungen (Lübbe 1975). Den theorieorientierten Sozialwissenschaften bietet sich mit der Netzwerkanalyse (für die strukturelle Beschreibung von komplexen Akteurkonstellationen) und der mathematischen ›Theorie der Spiele‹ (für die Analyse von Interaktionen und Interaktionsergebnissen bei strategischer Interdependenz) die Chance einer systematisch-vereinfachenden und damit potentiell theoriefähigen Rekonstruktion von Makroprozessen speziell in hochorganisierten und eher netzwerkartig verfaßten Sektoren.

Die Netzwerkanalyse erlaubt es, dauerhafte Beziehungen zwischen Akteuren als übergreifende Struktur sichtbar und im Hinblick auf eine Reihe analytischer Merkmale charakterisierbar zu machen (Scott 1991; Pappi et al. 1987). Nicht jeder interaktionsfähige Akteur in einem sozialen Feld kommuniziert,

kooperiert oder tauscht Ressourcen mit allen anderen, nicht jeder Akteur ist von jedem anderen gleich abhängig und nicht jeder hat auf jeden anderen gleichen Einfluß. Zu einem erheblichen Teil ist diese Strukturiertheit der Beziehungsmuster institutionell bestimmt: die Geschäftsordnung der Bundesregierung regelt die Mitzeichnungs-Beziehungen zwischen den Ministerien; die Abfolge von Krankenversicherungsreformen hat das Verhandlungsgeflecht zwischen Krankenkassen, Ärzten, Krankenhäusern und ihren Verbänden immer wieder neu geregelt. Viele der wichtigen Beziehungen (und viele Aspekte aller Beziehungen) bleiben jedoch im Informellen – bestimmt von faktischen Abhängigkeiten, gleichgerichteten Interessen und Zielen oder auch nur von der Erfahrung wechselseitiger Verlässlichkeit. Mit ihren analytischen Verfahren (multidimensionale Skalierung, Blockmodellierung und graphentheoretische Methoden) kann die Netzwerkanalyse latente Strukturmuster und – soweit das verfügbare Datenmaterial diese Interpretation erlaubt – Einflußpotentiale sichtbar machen. Fallbezogene Erklärungen können also durch die Darstellung der dauerhafteren Beziehungsmuster zwischen den Akteuren eine auf andere Weise nicht erreichbare strukturelle Fundierung gewinnen. Die Nützlichkeit der Netzwerkanalyse wird allerdings durch die begrenzte theoretische Aussagekraft und empirische Reliabilität ihrer Daten beschränkt; die aus offiziellen Listen erschließbare gemeinsame Mitgliedschaft in Gremien etwa kann viel oder wenig bedeuten, und das gleiche gilt für die in Interviews erfragbare Existenz von Informationsbeziehungen. Auch die Häufigkeit von Kontakten ist nicht notwendigerweise ein guter Indikator für die Intensität einer Beziehung oder deren Belastbarkeit unter kritischen Umständen.

Um netzwerkartige Akteurkonstellationen im Hinblick auf Merkmale, die speziell für die Untersuchung von Prozessen der Steuerung und kollektiven Entscheidungsfindung relevant sind, genauer analysieren zu können, bieten sich die Kategorien der Spieltheorie an. Wegen ihrer Konzentration auf relativ dauerhafte Strukturen kann die Netzwerkanalyse allenfalls zu Aussagen über die durchschnittliche Qualität von Beziehungen – und damit über die Gelegenheitsstruktur für je besondere Interaktionen – kommen, während die Stärke der Spieltheorie gerade in der Analyse einzelner Interaktionen liegt. Beide Methoden ergänzen sich also, auch wenn sie bisher fast völlig getrennt voneinander praktiziert worden sind (Scharpf 1993b).

Die Spieltheorie erlaubt es, die sich aus den Präferenzen der Akteure ergebende Konfliktstruktur typisierend zu beschreiben. Allerdings führt die theoretisch angemessene spieltheoretische Charakterisierung schon bei einfachen Zwei-mal-zwei-Spielen zu 78 unterschiedlichen Konstellationen (Rapoport et al. 1976), und jede vollständige Klassifikation von Konstellationen mit drei

oder mehr Akteuren müßte an ihrer völligen Unübersichtlichkeit scheitern. Auch der Versuch, die Konflikthaftigkeit aller Arten von Präferenzstrukturen auf einem einheitlichen Maß eindimensional abzubilden (Axelrod 1970), stieß auf theoretische Schwierigkeiten, so daß vorderhand nur der Rückgriff auf spieltheoretische Grobklassifikationen bleibt, die zum Beispiel auch Zürn (1992) für die Analyse von Konstellationen in der internationalen Politik vorgeschlagen hat.<sup>11</sup> Dementsprechend unterscheiden wir je nach der Kongruenz oder Inkongruenz der Präferenzen zwischen reinen Koordinationsspielen, Koordinationsspielen mit Verteilungskonflikten, Dilemmaspielen und reinen Konfliktspielen. Im ersten Fall existiert eine kooperative Lösung, die alle Beteiligten gemeinsam dem Status quo vorziehen; im zweiten Fall gibt es zwei oder mehrere solcher Lösungen, durch die aber jeweils bestimmte Beteiligte in ungleicher Weise bevorzugt oder benachteiligt werden. Immerhin ist aber auch hier die Stabilität einer einmal erreichten kooperativen Lösung gesichert. Das ist anders in Dilemmakonstellationen, bei denen das gemeinsame Interesse an einer kooperativen Lösung durch die noch größere Versuchung zur Ausbeutung kooperationsbereiter Partner gefährdet wird. In reinen Konfliktsituationen schließlich ist für mindestens einen der Partner das erwartete Ergebnis einer Konfrontation günstiger als die beste erreichbare einvernehmliche Lösung.

Erklärungsversuche mit Hilfe spieltheoretischer Kategorien werden oft durch die Existenz von Mehrebeneninteraktionen (Benz 1992) oder verkoppelten Spielen (»two-level games« oder »nested games«: Putnam 1988; Tsebelis 1990) kompliziert. Die dafür prototypische Konstellation sind intergouvernementale Verhandlungen, deren Ergebnisse in den jeweiligen Parlamenten ratifiziert werden müssen – aber strukturell gleichartige Bedingungen können in allen verflochtenen Interaktionssystemen auftreten. Problematisch wird die Koppelung zwischen externer und interner Interaktion wegen der potentiellen Diskrepanz der Handlungsorientierungen und damit dem Risiko, daß entweder die Problemlösungsfähigkeit der externen Verhandlungen oder die Integrität der internen Willensbildung beeinträchtigt wird (Scharpf 1993a).

Interaktionskonstellationen (Spiele) zwischen korporativen Akteuren sind in wichtigen Aspekten institutionell geprägt, aber doch nicht soweit, daß sie

---

11 Greenhalgh und Kramer (1990: 184) entwickeln eine achtstufige Klassifikation – von »symbiosis« über »alliance«, »conditional cooperation«, »instrumental interdependence«, »peaceful coexistence«, »benign competition« und »rivalry« bis zu »enmity«. Sie verzichten jedoch auf eine explizite spieltheoretische Definition dieser intuitiv durchaus plausiblen Kategorien.



sich allein aus den institutionellen Vorgaben erschließen ließen. So sind zwar die ›Spieler‹ als korporative Akteure institutionell konstituiert, aber ihre Beteiligung an einem bestimmten Entscheidungsprozeß, ihre Wahrnehmungen, Handlungsziele und Beziehungen zu den anderen Akteuren sind auch durch nichtinstitutionelle Faktoren geprägt. Deshalb hängt es auch nicht allein von institutionellen Vorgaben ab, ob sich die Akteure in einem Koordinationsspiel, in einem Dilemmaspiel oder sogar in einem Konfliktspiel befinden, sondern unter anderem von subjektiven Deutungen der aktuellen Situation und den tatsächlich handlungsleitenden Orientierungen<sup>12</sup>.

Wie die Netzwerkanalyse hat auch die spieltheoretische Modellierung ihre Grenzen. So macht die mathematische Spieltheorie unrealistische Unterstellungen im Hinblick auf den Informationsstand und die Informationsverarbeitungskapazität ihrer Modellspieler, was gerade Spieltheoretiker dazu veranlaßt, die Eignung ihrer Modelle für die Erklärung empirisch beobachtbarer Interaktionen zwischen realen Akteuren sehr skeptisch einzuschätzen (Binmore 1987). Trotzdem lassen sich spieltheoretische Modelle (und vertragstheoretische Modelle auf spieltheoretischer Grundlage) so ausbauen, daß sie sich auf unsere Art von Fragestellungen anwenden lassen (vgl. Benz/Scharpf/Zintl 1992; Ryll 1989; Scharpf/Mohr 1994; Werle 1995).<sup>13</sup>

---

12 Diese können unter Umständen rasch wechseln. So wird etwa der in einer Fallstudie analysierte Erfolg eines staatlich geförderten Projekts der industriellen Verbundforschung auf den Umschlag von kompetitiven zu kooperativen Interaktionsorientierungen zurückgeführt, der durch eine veränderte Interpretation der (objektiv unveränderten) Situation hervorgerufen wurde (Lütz 1993).

13 Das gilt insbesondere dann, wenn nicht nur die Theorie simultaner Spiele unter ›Common-knowledge‹-Bedingungen berücksichtigt wird, sondern auch die in ihren Anforderungen an die Informiertheit und die Informationsverarbeitungskapazität der Akteure drastisch reduzierten Modelle der evolutionären Spieltheorie und der Spiele unter unvollständiger Information einbezogen werden.

## 2.7 Akteurzentrierter Institutionalismus zwischen »Parsimony« und »Requisite variety«

Der akteurzentrierte Institutionalismus läuft, wie in den vorangehenden Abschnitten hinlänglich deutlich geworden sein dürfte, Gefahr, durch die Integration institutionalistischer und handlungstheoretischer Perspektiven überkomplex zu werden und praktisch zu einer Art historischer Rekonstruktion zu zwingen. Dieses Problem läßt sich nicht grundsätzlich lösen, aber durch die Beachtung einiger forschungspragmatischer Regeln doch vereinfachen.

Das zentrale Problem, ob beobachtbares Handeln dem institutionellen Kontext oder einem der zahlreichen nichtinstitutionellen Faktoren zuzurechnen ist, kann durch eine analytische Hierarchisierung entschärft werden. Auch wenn Sozialwissenschaftler historisch einmalige Entwicklungen rekonstruieren, geht es ihnen nicht um *vollständige* Erklärung, gewissermaßen eine Eins-zu-eins-Replikation der Wirklichkeit, sondern um zutreffende Vereinfachung – also um den Versuch, mit möglichst wenig ad hoc einzuführender empirischer Information möglichst viele der für die jeweilige Fragestellung relevanten »Rätsel« zu lösen. Dabei hilft eine institutionalistische Variante der Regel der »abnehmenden Abstraktion« (Lindenberg 1991) in der Form der *Maxime*, daß man nicht akteurbezogen erklären muß, was institutionell erklärt werden kann, und daß man auch bei akteurbezogenen Erklärungen zunächst mit vereinfachenden Unterstellungen arbeiten und diese erst dann empirisch überprüfen soll, wenn anders die beobachtbaren Handlungen nicht erklärt werden können. Auf diese Weise reduziert der institutionelle Ansatz den Informationsbedarf für befriedigende Erklärungen erheblich. Da nämlich der institutionelle Kontext nicht nur Beziehungsstrukturen und Anlässe für Interaktionen, sondern auch Handlungsorientierungen mitbestimmt, weiß man bereits viel über Akteure, wenn man diesen Kontext kennt – nicht nur ihre Handlungs- und Unterlassungspflichten, zulässigen Handlungsoptionen und legitimen Ressourcen, sondern auch ihre organisatorischen Eigeninteressen und oft auch ihre charakteristischen Interaktionsorientierungen (so etwa die »kompetitive« Beziehung zwischen Regierung und Opposition im Parlamentarismus) und Wahrnehmungstendenzen (die Bundesbank wird für Inflationsgefahren sensibler sein als der Arbeitsminister). Lediglich in Umbruchsituationen, wie sie etwa im Zuge der deutschen Vereinigung in Ostdeutschland auftraten, verlieren institutionelle Strukturen ihre Orientierungswirksamkeit, und dann gewinnen situative Faktoren und sogar individuelle Besonderheiten notwendigerweise ein wesentlich höheres Gewicht.

Bei sektoralen Prozessen von Steuerung und Selbstorganisation ist die empirische Ermittlung akteurspezifischer Handlungsorientierungen dann nicht nötig, wenn die institutionell zugeschriebenen Aufgaben und generell unterstellbaren organisatorischen Eigeninteressen ausreichen, um das beobachtbare Handeln zu erklären. Erst wenn dieses sich in einer gegebenen Situation offensichtlich nicht an den unterstellten Interessen orientiert, müssen die tatsächlichen motivationalen Orientierungen empirisch erhoben werden. Ähnlich wird man bei Erklärungsversuchen so weit wie möglich mit der Unterstellung ›realistischer‹ und konventioneller Kognitionen arbeiten und aufwendige Forschungsmethoden nur dort einsetzen, wo das beobachtbare Handeln auf die Existenz von Fehlwahrnehmungen hinweist. Dieses Vorgehen entspricht der Weberischen Verwendung von Modellen rationalen Handelns als Richtigkeits-typus, der bei empirischen Analysen als Hypothese fungiert und gegebenenfalls den Weg zu alternativen Erklärungen weist.

Ein Forschungsdesign, in dem ein mehrschichtiger institutioneller Kontext, individuelle wie korporative Akteure, ihre jeweiligen Handlungsorientierungen, Wahrnehmungen und interaktiven Beziehungen gleichermaßen systematisch einbezogen werden, läßt sich in *einer* empirischen Untersuchung kaum anwenden. Die aus dem Max-Planck-Institut für Gesellschaftsforschung hervorgegangenen Studien benutzen deshalb in aller Regel nur bestimmte Ausschnitte aus diesem komplexen analytischen Raster: Gelegentlich standen Handlungsorientierungen (Mayntz/Neidhardt 1989; Derlien/Mayntz 1989) im Vordergrund und wurden empirisch ermittelt, in anderen Fällen wurde hinsichtlich der Handlungsorientierungen mit Postulaten gearbeitet, die aus unterstellten organisatorischen Eigeninteressen abgeleitet wurden (zum Beispiel Hohn/Schimank 1990). In einigen Studien wurden Akteure auf verschiedenen Ebenen explizit einbezogen (Wasem 1992; Schimank 1995; Mayntz 1994a), in anderen wurden Organisationen als unitarische Akteure behandelt. Derartige Verkürzungen kennzeichnen auch die folgenden Kapitel dieses Bandes. Ihnen allen ist jedoch nicht nur der Bezug auf Aspekte der übergreifenden Thematik – Steuerung und Selbstorganisation in staatsnahen Sektoren – gemeinsam, sondern auch die Konzentration auf Interaktionen zwischen (korporativen und anderen) Akteuren in interdependenten Konstellationen. Es ist diese Bestimmung des Untersuchungsgegenstandes, die die verschiedenen Beiträge eint, und weniger die mehr oder minder vollständige Abarbeitung der für diesen Zweck entwickelten analytischen Kategorien. In jedem Fall aber profitieren die empirischen Untersuchungen von der im Hintergrund vorhandenen Kenntnis der vollen Komplexität eines zugleich institutionalistischen und akteurbezogenen Forschungsansatzes.

## Literatur

- Alexander, Jeffrey C., 1992: Commentary: Structure, Value, Action. In: Peter Hamilton (Hrsg.), *Talcott Parsons: Critical Assessments*. Bd. II. London: Routledge, 52–61.
- , 1993: *Soziale Differenzierung und kultureller Wandel*. Frankfurt a.M.: Campus.
- Alber, Jens, 1992: *Das Gesundheitswesen der Bundesrepublik Deutschland. Entwicklung, Struktur und Funktionsweise*. Frankfurt a.M.: Campus.
- Axelrod, Robert (Hrsg.), 1970: *Conflict of Interest. A Theory of Divergent Goals with Applications to Politics*. Chicago: Markham.
- (Hrsg.), 1976: *Structure of Decision. The Cognitive Maps of Political Elites*. Princeton: Princeton University Press.
- Benz, Arthur, 1992: Mehrebenen-Verflechtung: Verhandlungsprozesse in verbundenen Entscheidungsarenen. In: Arthur Benz/Fritz W. Scharpf/Reinhard Zintl, *Horizontale Politikverflechtung. Zur Theorie von Verhandlungssystemen*. Frankfurt a.M.: Campus, 147–205.
- Benz, Arthur/Fritz W. Scharpf/Reinhard Zintl, 1992: *Horizontale Politikverflechtung. Zur Theorie von Verhandlungssystemen*. Frankfurt a.M.: Campus.
- Berger, Peter L./Thomas Luckmann, 1972: *Die gesellschaftliche Konstruktion der Wirklichkeit*. Frankfurt a.M.: Fischer.
- Binmore, Ken G., 1987: Why Game Theory »Doesn't Work«. In: P.G. Bennett (Hrsg.), *Analysing Conflict and its Resolution*. Oxford: Clarendon Press, 23–42.
- Child, John, 1972: Organization Structure, Environment, and Performance – The Role of Strategic Choice. In: *Sociology* 6, 1–22.
- Cohen, Michael D., 1981: The Power of Parallel Thinking. In: *Journal of Economic Behavior and Organization* 2, 285–306.
- Coleman, James S., 1974: *Power and the Structure of Society*. New York: Norton.
- Crozier, Michel/Erhard Friedberg, 1977: *L'acteur et le système*. Paris: Editions du Seuil.
- Cyert, Richard M./James G. March, 1963: *A Behavioral Theory of the Firm*. Englewood Cliffs, NJ: Prentice-Hall.
- Czada, Roland/Adrienne Windhoff-Héritier (Hrsg.), 1991: *Political Choice: Institutions, Rules, and the Limits of Rationality*. Frankfurt a.M.: Campus.
- Dearborn, DeWitt C./Herbert A. Simon, 1958: Selective Perception: A Note on the Departmental Identification of Executives. In: *Sociometry* 21, 140–144.
- Derlien, Hans-Ulrich/Renate Mayntz, 1989: Party Patronage and Politicization of the West German Administrative Elite 1970–1987 – Toward Hybridization? In: *Governance* 2, 384–404.
- Evans, Peter et al. (Hrsg.), 1985: *Bringing the State Back In*. Cambridge: Cambridge University Press.
- Flam, Helena, 1990: *Corporate Actors*. MPIFG Discussion Paper 90/11. Köln: MPI für Gesellschaftsforschung.
- Giddens, Anthony, 1984: *The Constitution of Society. Outline of a Theory of Structuration*. Cambridge: Polity Press.

- Göhler, Gerhard, 1987: Institutionenlehre und Institutionentheorie in der deutschen Politikwissenschaft nach 1945. In: Gerhard Göhler (Hrsg.), *Grundfragen der Theorie Politischer Institutionen. Forschungsstand – Probleme – Perspektiven*. Opladen: Westdeutscher Verlag, 15–47.
- Göhler, Gerhard et al. (Hrsg.), 1990a: *Die Rationalität politischer Institutionen*. Baden-Baden: Nomos.
- (Hrsg.), 1990b: *Politische Institutionen im gesellschaftlichen Umbruch: Ideengeschichtliche Beiträge zur Theorie Politischer Institutionen*. Opladen: Westdeutscher Verlag.
- Granovetter, Mark, 1985: Economic Action and Social Structure: The Problem of Embeddedness. In: *American Journal of Sociology*, 91: 481–510.
- Greenhalgh, Leonard/Roderick M. Kramer, 1990: Strategic Choice in Conflicts. The Importance of Relationships. In: Robert L. Kahn/Meyer N. Zald (Hrsg.), *Organizations and Nation States. New Perspectives on Conflict and Cooperation*. San Francisco: Jossey-Bass, 181–220.
- Haas, Peter M., 1992: Introduction: Epistemic Communities and International Policy Coordination. In: *International Organization* 46, 1–35.
- Hirschman, Albert O., 1977: *The Passions and the Interests. Political Arguments for Capitalism Before Its Triumph*. Princeton: Princeton University Press.
- Hohn, Hans-Willy/Uwe Schimank, 1990: *Konflikte und Gleichgewichte im Forschungssystem. Akteurkonstellationen und Entwicklungspfade in der außeruniversitären Forschung*. Frankfurt a.M.: Campus.
- Jepperson, Ronald L., 1991: Institutions, Institutional Effects, and Institutionalism. In: Walter W. Powell/Paul DiMaggio (Hrsg.), *The New Institutionalism in Organizational Analysis*. Chicago: University of Chicago Press, 143–163.
- Kahneman, Daniel/Amos Tversky, 1984: Choices, Values, and Frames. In: *American Psychologist* 39, 341–350.
- Keck, Otto, 1991: Der neue Institutionalismus in der Theorie der Internationalen Politik. In: *Politische Vierteljahresschrift* 32, 635–653.
- Kliemt, Hartmut, 1994: The Calculus of Consent after Thirty Years. In: *Public Choice* 79, 341–353.
- Liebrand, Wim B.G./Godfried J. van Rung, 1985: The Effects of Social Motives on Behavior in Social Dilemmas in Two Cultures. In: *Journal of Experimental Social Psychology* 21, 86–102.
- Lindblom, Charles E., 1965: *The Intelligence of Democracy. Decision-Making through Mutual Adjustment*. New York: Free Press.
- Lindenberg, Siegwart, 1991: Die Methode der abnehmenden Abstraktion: Theoriegesteuerte Analyse und empirischer Gehalt. In Hartmut Esser/Klaus G. Troitzsch (Hrsg.), *Modellierung sozialer Prozesse*. Bonn: Informationszentrum Sozialwissenschaften, 29–78.
- Lübbe, Hermann, 1975: Was heißt »Das kann man nur historisch erklären«? Zur Analyse der Struktur historischer Prozesse. In: Hermann Lübbe, *Fortschritt als Orientierungsproblem. Aufklärung in der Gegenwart*. Freiburg: Rombach, 154–168.

- Lütz, Susanne, 1993: *Die Steuerung industrieller Forschungskooperation. Funktionsweise und Erfolgsbedingungen des staatlichen Förderinstrumentes Verbundforschung*. Frankfurt a.M.: Campus.
- March, James G./Johan P. Olsen, 1984: The New Institutionalism: Organizational Factors in Political Life. In: *American Political Science Review* 78, 734–749.
- , 1989: *Rediscovering Institutions. The Organizational Basis of Politics*. New York: Free Press.
- Mayntz, Renate, 1986: Corporate Actors in Public Policy: Changing Perspectives in Political Analysis. In: *Norsk Statsvitenskapelig Tidsskrift* 3, 7–25.
- , 1988: Funktionelle Teilsysteme in der Theorie sozialer Differenzierung. In: Renate Mayntz et al., *Differenzierung und Verselbständigung*. Frankfurt a.M.: Campus, 11–44.
- , 1994a: *Deutsche Forschung im Einigungsprozeß. Die Transformation der Akademie der Wissenschaften der DDR 1989 bis 1992*. Unter Mitarbeit von Hans-Georg Wolf. Frankfurt a.M.: Campus.
- , 1994b: Academy of Sciences in Crisis: A Case Study of a Fruitless Struggle for Survival. In: Uwe Schimank/Andreas Stucke (Hrsg.), *Coping With Trouble. How Science Reacts to Political Disturbances of Research Conditions*. Frankfurt a.M.: Campus, 163–188.
- Mayntz, Renate/Friedhelm Neidhardt, 1989: Parlamentskultur – eine empirisch-explorative Studie. In: *Zeitschrift für Parlamentsfragen* 20, 370–379.
- North, Douglass C., 1981: *Structure and Change in Economic History*. New York: W.W. Norton.
- , 1990: A Transaction Cost Theory of Politics. In: *Journal of Theoretical Politics* 2, 355–367.
- , 1991: Institutions. In: *Journal of Economic Perspectives* 5, 97–112.
- Ostrom, Elinor, 1986a: A Method of Institutional Analysis. In: Franz-Xaver Kaufmann et al. (Hrsg.), *Guidance, Control, and Evaluation in the Public Sector. The Bielefeld Interdisciplinary Project*. Berlin: De Gruyter, 458–475.
- , 1986b: An Agenda for the Study of Institutions. In: *Public Choice* 48, 3–25.
- Pappi, Franz U. et al. (Hrsg.), 1987: *Methoden der Netzwerkanalyse. Techniken der empirischen Sozialforschung I*. München: Oldenbourg.
- Parsons, Talcott, 1951: *The Social System*. Glencoe: Free Press.
- Parsons, Talcott/Neil J. Smelser, 1956: *Economy and Society*. London: Routledge.
- Powell, Walter W./Paul J. DiMaggio (Hrsg.), 1991: *The New Institutionalism in Organizational Analysis*. Chicago: Chicago University Press.
- Putnam, Robert D., 1988: Diplomacy and Domestic Politics: The Logic of Two-level Games. In: *International Organization* 42, 429–460.
- Quirk, Paul J., 1989: The Cooperative Resolution of Conflict. In: *American Political Science Review* 83, 905–921.
- Rapoport, Anatol/Melvon J. Guyer/David G. Gordon, 1976: *The 2 x 2 Game*. Ann Arbor: University of Michigan Press.
- Ryll, Andreas, 1989: *Die Spieltheorie als Instrument der Gesellschaftsforschung*. MPIFG Discussion Paper 89/10. Köln: MPI für Gesellschaftsforschung.

- Sabatier, Paul A., 1987: Knowledge, Policy-Oriented Learning, and Policy Change. In: *Knowledge: Creation, Diffusion, Utilization* 8, 649–692.
- Scharpf, Fritz W., 1987: *Sozialdemokratische Krisenpolitik in Europa*. Frankfurt a.M.: Campus.
- , 1989: Decision Rules, Decision Styles, and Policy Choices. In: *Journal of Theoretical Politics* 1, 149–176.
- , 1993a: Versuch über Demokratie im verhandelnden Staat. In: Roland Czada/Manfred G. Schmidt (Hrsg.), *Verhandlungsdemokratie, Interessenvermittlung, Regierbarkeit. Festschrift für Gerhard Lehmbuch*. Opladen: Westdeutscher Verlag, 25–50.
- (Hrsg.), 1993b: *Games in Hierarchies and Networks. Analytical and Empirical Approaches to the Study of Governance Institutions*. Frankfurt a.M.: Campus.
- , 1994: Positive und negative Koordination in Verhandlungssystemen. In: Adrienne Héritier (Hrsg.), *Policy Analyse. Kritik und Neuorientierung*. Politische Vierteljahresschrift, Sonderheft 24. Opladen: Westdeutscher Verlag, 57–83.
- Scharpf, Fritz W./Matthias Mohr, 1994: *Efficient Self-Coordination in Policy Networks. A Simulation Study*. MPIFG Discussion Paper 94/1. Köln: MPI für Gesellschaftsforschung.
- Schimank, Uwe, 1991: Politische Steuerung in der Organisationsgesellschaft am Beispiel der Forschungspolitik. In: Wolfgang Zapf (Hrsg.), *Die Modernisierung moderner Gesellschaften. Verhandlungen des 25. Deutschen Soziologentages in Frankfurt am Main 1990*. Frankfurt a.M.: Campus, 505–516.
- , 1995: *Hochschulforschung im Schatten der Lehre*. Frankfurt a.M.: Campus.
- Schneider, Volker/Raymund Werle, 1989: Vom Regime zum korporativen Akteur. Zur institutionellen Dynamik der Europäischen Gemeinschaft. In: Beate Kohler-Koch (Hrsg.), *Regime in den internationalen Beziehungen*. Baden-Baden: Nomos, 409–434.
- Scott, John, 1991: *Social Network Analysis: A Handbook*. London: Sage.
- Scott, W. Richard, 1987: The Adolescence of Institutional Theory. In: *Administration Science Quarterly* 32, 493–511.
- Selznick, Philip, 1966: *TVA and the Grass Roots. A Study in the Sociology of Formal Organization*. New York: Harper & Row.
- Streeck, Wolfgang, 1992: *Social Institutions and Economic Performance*. London: Sage.
- Stucke, Andreas, 1994: German National Research Centers under Political Pressure: Interference between Different Levels of Actors. In: Uwe Schimank/Andreas Stucke (Hrsg.), *Coping with Trouble. How Science Reacts to Political Disturbances of Research Conditions*. Frankfurt a.M.: Campus, 233–252.
- Touraine, Alain, 1977: *The Self-Production of Society*. Chicago: University of Chicago Press.
- Tsebelis, George, 1990: *Nested Games. Rational Choice in Comparative Politics*. Berkeley: University of California Press.
- Vanberg, Viktor, 1982: *Markt und Organisation*. Tübingen: Mohr.
- Vowe, Gerhard, 1993: Qualitative Inhaltsanalyse – Cognitive Mapping – Policy Arguer. Demonstration der Vorgehensweise zur Analyse politischer Kognition. Forschungsbericht zum Projekt »Handlungsorientierungen«. Manuskript. Köln: MPI für Gesellschaftsforschung.

- Wasem, Jürgen, 1992: Niederlassung oder »Poliklinik« – zur Entscheidungssituation der ambulant tätigen Ärzte im Beitrittsgebiet. In: Peter Oberender (Hrsg.), *Steuerungsprobleme im Gesundheitswesen*. Baden-Baden: Nomos, 81–134.
- Weaver, R. Kent/Bert A. Rockman (Hrsg.), 1993: *Do Institutions Matter? Government Capabilities in the United States and Abroad*. Washington, DC: Brookings Institution.
- Werle, Raymund, 1995: Rational Choice und rationale Technikentwicklung. Einige Dilemmata der Technikkoordination. In: Jost Halfmann et al. (Hrsg.), *Technik und Gesellschaft*. Jahrbuch 8: *Theoriebausteine der Techniksoziologie*. Frankfurt a.M.: Campus, 49–76.
- Weyer, Johannes, 1993: System und Akteur. Zum Nutzen zweier soziologischer Paradigmen bei der Erklärung erfolgreichen Scheiterns. In: *Kölner Zeitschrift für Soziologie und Sozialpsychologie* 45, 1–22.
- Wiesenthal, Helmut, 1990: *Unsicherheit und Multiple-Self-Identität: Eine Spekulation über die Voraussetzungen strategischen Handelns*. MPIFG Discussion Paper 90/2. Köln: MPI für Gesellschaftsforschung.
- Williamson, Oliver E., 1975: *Markets and Hierarchies. Analysis and Antitrust Implications*. New York: Free Press.
- , 1985: *The Economic Institutions of Capitalism. Firms, Markets, Relational Contracting*. New York: Free Press.
- Zintl, Reinhard, 1989: Der Homo Oeconomicus: Ausnahmeerscheinung in jeder Situation oder Jedermann in Ausnahmesituationen? In: *Analyse & Kritik* 11, 52–69.
- Zucker, Lynne G. (Hrsg.), 1988: *Institutional Patterns and Organizations*. Cambridge, MA: Ballinger.
- Zürn, Michael, 1992: *Interessen und Institutionen in der internationalen Politik. Grundlegung und Anwendungen des situationsstrukturellen Ansatzes*. Opladen: Leske + Budrich.



## Kapitel 3

# Die Entwicklung technischer Infrastruktursysteme zwischen Steuerung und Selbstorganisation

*Renate Mayntz und Volker Schneider*

### 3.1 Technische Infrastruktursysteme und die Perspektive des akteurzentrierten Institutionalismus<sup>1</sup>

Die moderne Technik beeinflusst die gesellschaftliche Dynamik sowohl in ihrer Funktion als Instrument von Problemlösungen wie auch als Ursache neuer Probleme. Die Technikentwicklung und ihre Steuerung ist deshalb ein wichtiger Untersuchungsgegenstand, wenn man sich für das Zusammenspiel von gesellschaftlicher Eigendynamik und politischer Steuerung interessiert. Wählt man gesellschaftliche Teilsysteme als Analyseebene, dann rücken einerseits Technisierungsprozesse innerhalb von Teilsystemen wie Politik, Wirtschaft, Gesundheit oder Bildung, zum anderen aber auch großtechnische Systeme im Infrastrukturbereich,<sup>2</sup> die selbst den Status von Funktionssystemen auf

---

1 Vgl. speziell zu diesem Thema auch den Beitrag von Schneider/Mayntz (1995), der sich mit diesem Kapitel thematisch teilweise überlappt.

2 Der Begriff des großtechnischen Systems wurde durch die Studie des Technikhistorikers Thomas P. Hughes über die frühen Elektrizitätsnetzwerke in die Sozialwissenschaften eingeführt (Hughes 1983). Er erfuhr zwar bald eine fast inflationäre Erweiterung; sein Kern jedoch blieb, nämlich die Abgrenzung von zwar verbreitet genutzten, aber nicht miteinander zu einem System vernetzten Artefakten. Wir verstehen dementsprechend unter großtechnischen Systemen weiträumig zur dauerhaften Erfüllung eines spezifischen Zwecks verbundene Netzwerke heterogener technischer und sozialer Komponenten.

der Makroebene beanspruchen können, ins Zentrum der Aufmerksamkeit. Das Forschungsprogramm des Max-Planck-Instituts für Gesellschaftsforschung hat sich aus zwei Gründen auf das zweite dieser Themen konzentriert. Erstens gehören jene Teilsysteme, in denen die intrasystemische Technisierung eine besonders große Rolle gespielt hat und weiter spielt, nämlich Wirtschaft und Staat (Militär!), nicht zu den staatsnahen Sektoren, unserem engeren Untersuchungsbereich; technische Infrastruktursysteme, die sowohl öffentlich wie privat organisierbare Dienstleistungen erbringen, kann man dagegen zu den staatsnahen Sektoren zählen. Der zweite Grund ist, daß die großtechnischen Systeme im Infrastrukturbereich – Elektrizitätsnetze, Verkehrs- und Telekommunikationssysteme – ungeachtet ihrer großen Bedeutung in gesellschaftstheoretischer Hinsicht bisher vernachlässigt wurden.

Die heute dominierenden makrosoziologischen Ansätze abstrahieren weitgehend vom Homo faber und seinen Produkten. Karl Marx hatte immerhin die soziale Prägekraft der Produktionstechnik thematisiert, und auch Hans Freyer und Emile Durkheim haben, wie Hans Linde (1972) uns erinnert, technische Artefakte als Instrumente menschlichen Handelns berücksichtigt. Im normativen Paradigma Parsonsscher Provenienz führte das Bezugsproblem der sozialen Ordnung dagegen zur Verdrängung der Technik. Solange man im herkömmlichen systemtheoretischen Rahmen argumentiert, sind gesellschaftliche Teilsysteme rein soziale Systeme, und ihre Elemente sozial Handelnde, Handlungen oder gar nur Kommunikationen. Technische Artefakte spielen bestenfalls die Rolle einer Ressource und sind insofern systemextern. Die modernen Verkehrs-, Kommunikations- und Versorgungssysteme bleiben damit als eigenständige gesellschaftliche Funktionssysteme in soziologischen Systemtheorien und darauf fußenden Analysen sozialer Differenzierung außer Betracht – obwohl die Versorgung mit Wasser und Energie, das Transportieren von Gegenständen, die schnelle räumliche Fortbewegung und die Kommunikation mit entfernten Personen verbreitete menschliche Bedürfnisse sind, die ebenso beanspruchen können, als Konstitutionskriterium eines funktionellen Teilsystems zu gelten, wie zum Beispiel Gesundheit oder Bildung.

In der sozialwissenschaftlichen Technikforschung hat man sich ebenfalls weniger mit den gesellschaftsweit, ja gesellschaftsübergreifend ausgelegten technischen Infrastruktursystemen als mit isolierten technischen Artefakten (wie dem Auto, der Werkzeugmaschine, dem Fließband und dem Computer) beschäftigt. Dabei hat sich das Interesse überwiegend auf die Folgen ihrer Nutzung in den Bereichen Arbeit und Alltag konzentriert. Das Forschungsprogramm des Max-Planck-Instituts für Gesellschaftsforschung hingegen zielt darauf, die Genese von Technik, ihre Ausbreitung und Institutionalisierung

in großtechnischen Systemen sowie die damit verbundenen Grenzen und Möglichkeiten ihrer Steuerung zu analysieren.

Ebenso wenig wie das Konzept des großtechnischen Systems gehören institutionalistische Ansätze zum ›main stream‹ der sozialwissenschaftlichen Technikforschung. Der von uns benutzte Ansatz des akteurzentrierten Institutionalismus unterscheidet sich sowohl von objektivistischen wie von sozialkonstruktivistischen Richtungen in der Techniksoziologie. Als ›objektivistisch‹ kann man verschiedene deterministische Erklärungsansätze bezeichnen. Neben einem ökonomischen Determinismus war zeitweise ein technischer Determinismus verbreitet, demzufolge die Entwicklung der Technik einer ihr immanenten Logik folgt und sich durch Einwirkung von außen allenfalls verzögern oder beschleunigen, nicht jedoch in ihrer Richtung ändern läßt. Der neuerdings verbreitete sozialkonstruktivistische Ansatz versteht Technik in scharfem Gegensatz hierzu als durch die Projektionen, Illusionen und Definitionen von Menschen sozial konstruiert, wobei auch wissenschaftlich-technische ›Fakten‹ verhandelbar sind (Pinch/Bijker 1984; Callon et al. 1986).

Unterschiede zum institutionalistischen Ansatz gibt es teilweise bereits beim Technikbegriff. Der Konstruktivismus leugnet die Differenz zwischen technischen Artefakten und sozialen Institutionen und behandelt Artefakte sogar als Akteure (Latour 1987). In institutionalistischer Perspektive erscheinen technische Artefakte zwar ebenso wie soziale Institutionen als Resultate menschlichen Handelns, doch unterscheiden sich beide trotz gemeinsamer Basisfunktionen<sup>3</sup> grundlegend in ihrer Wirkungsweise. Während Dauerzwecksetzungen mittels Technik extrasomatisch fixiert und somit tatsächlich ›objektiviert‹ werden, wirken soziale Institutionen auf das Handeln zwar ebenfalls dauerhaft, aber unter vollkommen anderen Voraussetzungen. Institutionalisierung führt strenggenommen nicht zu Objektivierung, sondern zu intersubjektivierung, da soziale Institutionen in ihrer Regelwirkung weiterhin am Wollen und Können menschlicher Subjekte ansetzen müssen. Menschen verfügen (fast) immer über die Autonomie, entscheiden zu können, ob eine institutionalisierte Regel oder Routine eingehalten oder übertreten werden soll.<sup>4</sup> Im Ge-

---

3 Technische Artefakte sind, ebenso wie soziale Institutionen, von Menschen geschaffene Mittel der Daseinsbewältigung – Einrichtungen, wie es bei Gehlen heißt, die die biologischen Mängel des Menschen und hier nicht zuletzt seine fehlende Instinktsteuerung kompensieren und damit voraussehbares Handeln möglich machen (Gehlen 1986: 42).

4 Das regelhafte Verhalten von technischen Systemen hingegen liegt nicht im Belieben einzelner Komponenten. In einer technischen Konstruktion ist eine Zwecksetzung tatsächlich so objektiviert, daß sie unabhängig vom Wollen und Können des Menschen auf Dauer gestellt ist.

gensatz zu Maschinen können soziale Institutionen daher keine absolut zuverlässige Verhaltensprogrammierung garantieren. Ein weiterer Unterschied zwischen sozialen Institutionen und technischen Artefakten läßt sich in der Struktur ihrer Genese erkennen. Während Institutionen nur in beschränktem Maße bewußte Konstruktionen (zum Beispiel Gesetzgebung, Gestaltung formaler Organisationen) darstellen, und sich vielfach auch spontan und ungeplant herausbilden, werden technische Artefakte meist absichtsvoll erzeugt.<sup>5</sup> Für die Entwicklung großtechnischer Systeme, die in großem Umfang planvolles Organisieren fordert, gilt das erst recht. Technische Artefakte und großtechnische Systeme bilden jedoch genau wie institutionelle Regeln zugleich Restriktionen und Voraussetzungen für spezifische Arten menschlichen Handelns.

Objektivistische ebenso wie sozialkonstruktivistische Ansätze der Technikforschung benutzen im Kern ein einfaches, einstufiges Erklärungsschema, in dem technische Realisationen direkt entweder aus objektiven oder subjektiven Gegebenheiten hervorgehen. Im Gegensatz hierzu ist der Erklärungsansatz des akteurzentrierten Institutionalismus zweistufig, indem er zwar ebenfalls vom Subjektcharakter sozialer Akteure ausgeht, die Realisierung subjektiver Motive aber immer in objektive Bedingungen und Zwänge eingebettet sieht, die subjektive Ziele restringieren und oftmals durchkreuzen. Zu diesen Bedingungen gehören bei der Technikentwicklung nicht nur kognitive und instrumentelle Voraussetzungen (technology pool), sondern auch der jeweilige institutionelle Kontext, innerhalb dessen die Akteure handeln. Wichtig ist hierbei unter anderem, ob die Entscheidungen im Rahmen wirtschaftlicher oder politischer Institutionen getroffen werden und ob individuelle oder korporative Akteure die zentrale Rolle spielen. Dementsprechend stellt die Technikentwicklung sich als mehrstufiger umwelt- und subjektgesteuerter Selektionsprozeß dar, in dem an verschiedenen Verzweigungspunkten einer Entwicklung ökonomisch, politisch und möglicherweise auch kulturell begründete subjektive Entscheidungen realer Akteure bestimmen, in welche der möglichen Richtungen die Entwicklung weiterläuft (Mayntz 1991). Die möglichen Entwicklungsrichtungen beziehungsweise -räume sind dabei zunächst wissenschaftlich-technisch, das heißt objektiv definiert; daß sich verschiedene Wege anbieten, hängt mit der häufigen Existenz alternativer technischer Möglichkeiten zusammen, eine bestimmte Wirkung zu erzielen. Die von den beteiligten Akteu-

---

5 Natürlich sind auch bei Artefakten Evolutionsketten denkbar, in denen nicht intendierte Innovationen entstehen und sich Werkzeuge inkrementell-adaptiv verbessern (Grundmann 1994). Dennoch muß jede Veränderung einen neuen Plan, eine neue Konstruktionsphase passieren.

ren jeweils getroffenen Auswahlentscheidungen schränken den danach noch erreichbaren Teil des genetischen Möglichkeitsraums weiter ein, eröffnen aber auch wieder neue Alternativen. Die technische Entwicklung ist damit pfadabhängig; da außerdem auch kleine, außerhalb des zentralen genetischen Prozesses liegende und insofern zufällige Ereignisse die Entscheidungen beeinflussen können, ist die Entwicklungsrichtung nicht von vornherein objektiv festgelegt.

Der grob skizzierte institutionalistische Ansatz zur Erforschung der Technikentwicklung im allgemeinen und technischer Infrastruktursysteme im besonderen lenkt das Augenmerk unmittelbar auf die Problematik der Techniksteuerung, und zwar im doppelten Sinne der Steuerung der *Technikentwicklung* und der Steuerung großtechnischer *Systeme*. In beiden Hinsichten stellt sich damit für dieses Kapitel zum einen die Frage nach dem Zusammenwirken wissenschaftlich-technischer und sozialer (und hier speziell institutioneller) Faktoren. Zum anderen ist zu fragen, wieweit die Entwicklung und die Operation großtechnischer Systeme zentral zu steuern sind. Wie sich zeigen wird, ist das weder für längerfristige Prozesse der Systementwicklung noch für die Operation transnational ausgedehnter Telekommunikations- und Verkehrssysteme, dem speziellen Untersuchungsgegenstand im Max-Planck-Institut für Gesellschaftsforschung, möglich. Damit wird die Fähigkeit zur Selbstregulierung durch horizontale Kooperation für Wachstum und Funktionsfähigkeit solcher Systeme entscheidend. Diese Entwicklung im Bereich großtechnischer Systeme fügt sich, wie wir abschließend argumentieren werden, in einen gleichgerichteten Prozeß gesellschaftlichen Strukturwandels ein.

### 3.2 Zur allgemeinen Entwicklungsdynamik großtechnischer Systeme<sup>6</sup>

Die großtechnischen Systeme im Infrastrukturbereich sind in ihrer jeweils besonderen organisatorisch-institutionellen Form auf der Basis von (aber nicht determiniert von) spezifischen technischen Innovationen entstanden. Aufgrund der fortdauernden Dynamik technischer Entwicklung ist dieser Prozeß auch noch keineswegs zum Stillstand gekommen; so entwickelt sich etwa seit kurzem in einigen Ländern ein Nuklearsystem – ein aufeinander abgestimmter

---

6 Zu diesem Abschnitt vgl. neben der besonders zitierten Literatur vor allem die Beiträge in Mayntz/Hughes (1988) sowie Mayntz (1988).

Zusammenhang von Brennelementeherstellern, Kernkraftwerken, Überwachungsinstanzen, Aufbereitungsanlagen und Vorkehrungen für Entsorgung und Endlagerung nuklearer Abfälle (Rochlin 1994). An der Entwicklung technischer Infrastruktursysteme wirken zahlreiche individuelle (Erfinder, Konstrukteure, Anwender) und korporative Akteure (Unternehmen, Banken, Behörden) mit, wobei von Phase zu Phase das Schwergewicht bei unterschiedlichen Akteuren liegt. Zugleich erlangen die sozial organisierten technischen Systeme in diesem Prozeß selbst zunehmend Handlungsfähigkeit. Nach der Steuerung derartiger Entwicklungsprozesse zu fragen heißt deshalb auch, nach den in bestimmten Phasen möglicherweise dominanten Akteuren zu fragen.

Die Ausbreitung und Strukturentwicklung technischer Netze folgte bisher überwiegend einem Strukturmuster, das sich unter anderem an der deutschen Telefonentwicklung ablesen läßt, die von Thomas (1995) detailliert rekonstruiert wurde. Die Entwicklung der später national, ja transnational ausgedehnten Verkehrs- und Kommunikationsnetze beginnt kleinräumig und dezentral und schreitet durch die zunehmende Verknüpfung kleiner Netze zu größeren voran. Dabei werden die ersten räumlichen Entwicklungskerne und -achsen je nachdem, ob politische oder wirtschaftliche Akteure in dieser Phase die entscheidenden Promotoren sind, durch administrative und militärische oder aber durch ökonomische Nutzungsüberlegungen bestimmt. Später gewinnt die politische Territorialstruktur (Staatsgrenzen) entscheidenden Einfluß auf die Netzauslegung. In jüngster Zeit sind die technischen Netze, parallel zu Internationalisierungs- und Globalisierungsprozessen im ökonomischen Bereich, über nationale Grenzen hinweg verknüpft worden; auf transnationaler Ebene wiederholt sich so ein frühes Wachstumsmuster. Da jedoch auf internationaler Ebene autoritative Regelungsinstanzen fehlen, erfolgt diese jüngste Phase der Netzerweiterung auf dem Wege der Selbstorganisation durch Verhandlung und freiwillige Vereinbarungen.

Die relative Bedeutung von technischem ›supply push‹ und sozialem ›demand pull‹ verändert sich im Laufe der Systementwicklung auf eine ganz bestimmte Weise. In der Entstehungsphase der großen technischen Infrastruktursysteme spielt sozialer Bedarf in der Form einer artikulierten Marktnachfrage meist nur eine geringe Rolle. Die aktuelle Nachfrage nach bestimmten Infrastrukturleistungen wird in der Erfindungsphase einer neuen Technik in aller Regel durch die bereits existierenden Infrastruktursysteme erfüllt, die zudem zunächst billiger und sicherer sind als die neue Technik. Das galt für das elektrische Licht im Verhältnis zur Gasbeleuchtung genauso wie für das Telefon im Verhältnis zum elektrischen Telegrafen. Die neue Technik wird deshalb oft nur als Mittel angesehen, bereits bestehende technische Infrastruk-

tursysteme auszubauen und zu verbessern – wie das Telefon in Deutschland zuerst nur das Telegrafennetz an seinen Endpunkten erweitern sollte.<sup>7</sup> Gerade in der Frühphase beruht das Wachstum großtechnischer Systeme demnach stärker auf ›technology push‹ als auf ›demand pull‹. Zu Beginn der Eisenbahn-, Elektrizitäts- und Telefonentwicklung versuchten die Erfinder und Systembauer der ersten Generation, ihre technischen Zukunftsvisionen trotz einer skeptischen Klientel zu verwirklichen; erst später gingen Systementwicklung und Marktentwicklung Hand in Hand. Ein ähnliches Muster kann man auch bei den jüngsten telematischen Innovationen in der modernen Telekommunikation erkennen (Schneider 1989; Fuchs 1993).

Eine ökonomisch motivierte Nachfrage beginnt in der Regel erst mit dem Überschreiten eines bestimmten Preis-Leistungs-Verhältnisses und läutet die sich selbst tragende Wachstumsphase des neuen Systems ein. Bei modernen technischen Infrastruktursystemen reicht allerdings die Marktnachfrage oft nicht aus; angesichts des hohen Finanzbedarfs für ihren Auf- und Ausbau sind vielmehr mächtige korporative Akteure und Institutionen nötig, die das erforderliche Kapital aufzubringen vermögen. So war zum Beispiel für die Eisenbahnentwicklung das Engagement von Privatbanken, die neue Rechtsform der Aktiengesellschaft oder auch die Intervention des Staates von zentraler Bedeutung – wobei der Staat sowohl als Träger wie als finanzkräftiger Nachfrager aufgetreten ist. Ein die weitere Systementwicklung gewährleistender ›Bedarf‹ taucht nicht automatisch auf; daß er auftritt, ist eine – durchaus kontingente – Voraussetzung für das längerfristige Überleben des Systems. Eine wichtige Variable ist dabei die spezifische Nachfragerkonstellation (zum Beispiel private Haushalte, große Unternehmen oder staatliche Instanzen). Ausschlaggebend bleibt jedoch am Ende, wie stark ein neues großtechnisches System in sein gesellschaftliches Umfeld integriert wird, das heißt, wie unersetzlich seine Leistungen für andere funktionelle Teilsysteme werden.

Bei Systemen, die für ihr Wachstum auf eine Marktnachfrage angewiesen und, wie die Telekommunikationssysteme, durch ausgeprägte positive Netzwerkexternalitäten gekennzeichnet sind (das heißt, die Nutzungsvorteile für den einzelnen wachsen mit der Zahl der Nutzer), tauchen ›Kritische-Masse‹-Probleme auf,<sup>8</sup> deren Lösung zur Wachstumsvoraussetzung wird. Ob die Lö-

---

7 In anderen Ländern, wie zum Beispiel in Frankreich und Italien, war dies anders. Dort wurde erst später erkannt, daß telegrafische Kommunikation durch das Telefon ersetzt werden kann.

8 Vgl. hierzu die Darstellung dieser Konzepte mit relevanten Literaturangaben in Hohn/Schneider (1991).

sung gelingt, hängt stark vom institutionellen Kontext ab. Exemplarisch zeigt dies ein Vergleich der Entwicklung von Bildschirmtext (BTX) in Frankreich, in Großbritannien und in der Bundesrepublik Deutschland (Schneider 1989; Schneider et al. 1991). Das allgemeine Problem bestand darin, hinreichend viele BTX-Nutzer zu finden und damit die (autonom handelnden) Anbieter ihrerseits zur Bereitstellung eines attraktiven Dienstangebots zu motivieren. In keinem dieser Länder hätte ein derartig großes System von einem Akteur allein produziert und implementiert werden können. Es gab jedoch charakteristische Unterschiede zwischen den verschiedenen nationalen Handlungskontexten, die verschiedene Handlungsmöglichkeiten für den Umgang mit dem ›Kritische-Masse‹-Problem boten. Der institutionelle Kontext, in dem die – außerordentlich erfolgreiche – Entwicklung des französischen Teletel-Systems stattfand, machte es der französischen Telekommunikationsverwaltung möglich, mit einer äußerst kompakten Strategie auf die spezifischen Herausforderungen des Systemaufbaus zu antworten: Mit einer kostenlosen Verteilung von mehreren Millionen von Minitel-Geräten und der vollen Übernahme des (industriepolitisch legitimierten) Risikos durch die französische Post- und Telekommunikationsverwaltung, die sich die Geräte über Großaufträge bei der stark konzentrierten nationalen Telekommunikationsindustrie beschaffte, wurde ›aus dem Stand‹ eine kritische Masse für weiteres selbsttragendes Wachstum geschaffen. In Großbritannien und in Deutschland war eine solche Handlungsoption verschlossen; in beiden Ländern gab es relevante politische Kräfte (in der Bundesrepublik Deutschland die Länderregierungen, in Großbritannien die Neoliberalen), die die Macht des größten Akteurs, der nationalen Telekommunikationsverwaltung, zumindest eindämmen wollten. Vor diesem Hintergrund blieben der Deutschen Bundespost nur freiwillige und netzwerkartige Abstimmungsformen, um ihre Partner (Hersteller, Anbieter) zu den notwendigen Großinvestitionen zu veranlassen. Dabei bediente man sich zunächst eines gezielten Erwartungsmanagements, durch das Erfolgs- und Gewinnerwartungen gesteigert beziehungsweise stabilisiert werden sollten. Später, als sich ein Scheitern dieser Strategie abzeichnete und die erwarteten Millionen von Nutzern ausblieben, wurde auf die Strategie, spezialisierte Nutzergruppen mit unterschiedlichen Nutzenschwellen (das heißt gruppenspezifische kritische Massen) anzusprechen, umgeschaltet. Als sich jedoch infolge von technischen Schwierigkeiten, Pannen und Reibungen die Systemimplementation verzögerte, platzte die subjektive ›Erwartungsblase‹ bei potentiellen Nutzern und Anbietern, so daß auch diese auf der Manipulation von Erwartungen basierende Strategie scheiterte.



Zu den Besonderheiten der Wachstumsdynamik großtechnischer Systeme gehört es, daß, wie schon Hughes (1983) erkannte, gerade Leistungsengpässe ein wichtiger Motor der Systementwicklung sind. Diese allgemeine These läßt sich dadurch differenzieren, daß man verschiedene Arten von Engpässen unterscheidet. Technische Schwachstellen, die die Leistungsfähigkeit quantitativ oder qualitativ beeinträchtigen, regen unmittelbar zur Suche nach technischen Verbesserungen an. Dies läßt sich unter anderem anhand der Geschichte des Telefons belegen, in der etwa die jeweilige Vermittlungstechnik immer wieder die Ausweitung des Systems begrenzte und damit zuerst die Entwicklung der elektromechanischen und später der elektronischen Vermittlung stimulierte (Werle 1990). Überlastungsprobleme regen dagegen, wie Hughes (1983) schon am Beispiel von Elektrizitätsnetzen zeigte, zunächst die Systemerweiterung (stärkere Leitungen, größere Kraftwerke) an. Wenn diese Strategie allerdings auf Grenzen stößt, geraten organisatorische Problemlösungen ins Blickfeld. Tatsächlich entstehen Leistungsengpässe auch durch organisatorische Mängel. Ein aktuelles Beispiel bietet der Luftverkehr. Hier konnte man in den vergangenen Jahren Überlastungserscheinungen beobachten, die zu wachsenden Verspätungen vor allem im transnationalen Luftverkehr führten. Resch (1994) konnte zeigen, daß insbesondere Schwierigkeiten bei der Koordination der Flugsicherung über Ländergrenzen hinweg eine wesentliche Ursache dieser Mängel waren. Darauf reagierte man mit Veränderungen im institutionellen Bereich. Zunächst wurde eine hierarchische, supranationale Struktur angestrebt (Eurocontrol), die sich jedoch angesichts nationaler Widerstände nicht durchsetzen ließ. Weitere technische Entwicklungen, die eine höhere Interoperabilität und Kompatibilität bei der Flugsicherung gewährleisten, ermöglichten es dann, auf eine hierarchische Lösung zu verzichten und transnationale Koordination über horizontale, netzwerkartige Koordinationsstrukturen (EATCHIP) zu erreichen – wobei allerdings noch offen ist, ob dies das Endstadium oder nur ein Durchgangsstadium ist.

Selbst wenn staatliche Akteure als Promotor, Nachfrager, Träger und Regulierungsinstanz einen wichtigen Anteil an der Entwicklung und Gestaltung technischer Infrastruktursysteme haben, kann, wie diese kurzen Hinweise auf einige Besonderheiten ihrer Wachstumsdynamik gezeigt haben, von einer zentralen politischen Steuerung vor allem in längerfristiger Perspektive keine Rede sein. Das heißt jedoch nicht, daß die eingangs als kontingenter Selektionsprozeß gekennzeichnete Technikentwicklung analog zur biologischen Evolution verläuft (Schmidt/Werle 1994). Technische Innovationen sind keine zufällig erzeugten Varianten, sondern absichtliche Problemlösungen – auch wenn es sich dabei oft nicht um praktische, sondern um rein kognitive Probleme

me handelt,<sup>9</sup> und auch, wenn nicht artikulierte Bedürfnisse, sondern (oft genug falsch) antizipierte künftige Verwendungsweisen richtungsweisend sind. Auch die Selektionen sind nicht das Ergebnis blind wirkender Umweltkräfte, die weniger angepaßte Varianten ausmerzen, sondern – oft genug rational kalkulierte – Entscheidungen von Akteuren.<sup>10</sup> Das heißt aber nicht, daß bei der Entwicklung von großtechnischen Systemen das Handeln von Herstellern, Betreibern, Nutzern und Regulierern sich an einem gemeinsamen Ziel orientiert. Die Handlungsziele der verschiedenen beteiligten Akteure divergieren vielmehr gewöhnlich, so daß – wie im folgenden Abschnitt deutlicher werden wird – die individuell rationalen Auswahlentscheidungen auch nicht immer zu optimal leistungsfähigen Systemen führen.

Auch wenn nicht immer die effektivsten technischen Lösungen und Organisationsformen gewählt wurden, hat die spezifische Entwicklungsdynamik großtechnischer Systeme zu einer beständigen Leistungssteigerung geführt. Im gleichen Maße ist allerdings das Unfall- und/oder Mißbrauchsrisiko gewachsen. Die gesellschaftstheoretisch relevanten Folgen großtechnischer Systeme beschränken sich jedoch nicht auf ihr Leistungssteigerungs- und Störpotential, sondern betreffen auch die durch sie bewirkte Steigerung funktionaler Interdependenz und sozialer Vernetzung. Dabei sind zwei Aspekte dieses Prozesses zu unterscheiden.

Zum einen sind die technischen Infrastruktursysteme eng mit anderen gesellschaftlichen Funktionssystemen vernetzt. Einige von ihnen, allen voran die Wirtschaft, sind von der Entwicklung und Nutzung technischer Infrastruktursysteme sogar stärker beeinflusst worden als von immanenten Technisierungsprozessen. Ohne die modernen Systeme der Energieversorgung, des Transports und der Telekommunikation wären die industrielle Revolution und das Wirtschaftswachstum der letzten hundert Jahre nicht möglich gewesen. Auch der jüngste Strukturwandel im ökonomischen System, der mit den Stichworten Internationalisierung und ›vernetzte Produktion‹ angedeutet werden kann, beruht auf der modernen Telekommunikation, ohne die die modernen Kapitalmärkte nicht funktionieren würden und die Abstimmung zwischen den welt-

- 
- 9 Die charakteristische Techno-Logik, die darin besteht, die Grenzen des Machbaren zu erweitern, ist eher aleatorisch als strikt instrumentell auf effiziente Bedürfniserfüllung gerichtet. Deshalb wirken technische Innovationen nicht selten als Lösungen auf der Suche nach einem Problem.
- 10 Auch institutionalisierte Regelungen wirken als geplante Selektoren; man denke etwa an die Anforderungen zur Sicherheit oder Umweltverträglichkeit, denen technische Innovationen genügen müssen.

weit verstreuten Teilen eines Großunternehmens nicht gelänge (Schneider 1994).

Die technischen Infrastruktursysteme sind aber, zweitens, auch untereinander vernetzt. Das gilt vor allem seit den Anfängen der Eisenbahnentwicklung für Verkehrssysteme und das Telekommunikationssystem. Das Eisenbahnsystem hätte sich ohne den Telegrafen (oder ein funktionelles Äquivalent) niemals großräumig entwickeln können; der zivile Flugverkehr ist gar erst durch die Möglichkeiten der Telekommunikation (Funkverkehr) zu einem System geworden. In anderen Fällen ermöglicht die gleichzeitige Nutzung mehrerer technischer Infrastruktursysteme für einen neuen Zweck das Entstehen eines neuen Systems – wie im Falle des Systems der Organtransplantation, das sich, eingelagert in das Gesundheitssystem, seit Ende der siebziger Jahre entwickelt hat. Durch die planvoll organisierte Nutzung der hochentwickelten Flugtransport-, Telekommunikations- und Datenverarbeitungssysteme werden Transplantationszentren, normale Krankenhäuser, ärztliche Notdienste, Organ- und Gewebebanken, Dialysestationen und spezielle Datenbanken miteinander zu einem neuen, übernational ausgedehnten technischen Funktionssystem verknüpft (Braun/Joerges 1994).<sup>11</sup> Im Endergebnis hat damit die Dynamik großtechnischer Systementwicklung gleichzeitig das Ausmaß funktioneller Differenzierung in der Gesellschaft und die soziale Vernetzung verschiedener Funktionssysteme erhöht.

### 3.3 Akteure, Strategien und institutioneller Kontext

Wenn die Entwicklung großtechnischer Systeme ein kontingenter Prozeß ist, dann ist es aus institutionalistischer Perspektive wichtig, genauer zu betrachten, wie der institutionelle Kontext im Einzelfall die soziale *und* technische Form eines solchen Systems prägt. Das soll hier am Beispiel der Telekommunikation geschehen.

Die Entwicklung und technische Ausgestaltung des deutschen Telefonsystems wurde bis in die jüngste Vergangenheit hinein von einem bestimmten institutionellen Arrangement geprägt (vgl. hierzu Werle 1990). Dazu gehörte

---

11 Braun und Joerges (1994) sprechen hier von einem sekundären großtechnischen System, da es auf den technischen Infrastruktursystemen aufbaut, aber durchaus eine eigene organisatorische und funktionelle Identität besitzt.

erstens ein ins vorige Jahrhundert zurückreichendes, exklusives Staatsmonopol, das die Kompetenzen für Aufbau und Betrieb von Telekommunikationsnetzen fast ausschließlich in einer, unter Leitung eines Ministers stehenden, unmittelbaren Staatsverwaltung konzentrierte. Eine zweite Besonderheit der fernmeldepolitischen Verwaltungsorganisation bestand darin, daß der Post- und Fernmeldehaushalt schon in den zwanziger Jahren aus dem allgemeinen, parlamentarisch kontrollierten Staatsbudget herausgelöst worden war. Nach dem Verzicht auf eine institutionelle Neuordnung in den Anfangsjahren der Bundesrepublik wurden diese traditionellen institutionellen Strukturen, die während der Nazizeit zeitweise außer Kraft gesetzt waren, in zentralen Punkten restabliert. Im Ergebnis waren dadurch Planung und Betrieb des Fernmeldewesens weitgehend von der parlamentarischen Kontrolle entkoppelt. Gewissermaßen als Ersatz wurde diese Organisationsstruktur aber durch ein System funktionaler Interessenvermittlung ergänzt (Postverwaltungsrat), in dem die wichtigsten der für das Fernmeldewesen relevanten politischen und gesellschaftlichen Akteure vertreten waren.

Zu den prägenden Kontextbedingungen kam schließlich drittens eine Industriestruktur, die schon im vorigen Jahrhundert das Entstehen eines seit den zwanziger Jahren zunehmend formalisierten ›Hoflieferanten‹-Arrangements begünstigte, in dem die Fernmeldeverwaltung ihre Ausrüstungsgüter von einem kleinen, geschlossenen und stabilen Kreis von Zuliefererfirmen bezog, in dem die Firma Siemens schon sehr früh die Rolle des technologischen Schrittmachers und Systemführers übernommen hatte. Weil später auch die Bundespost nicht, wie andere nationale Fernmeldeverwaltungen, eigene Forschungs- und Entwicklungskapazitäten aufbaute, wurde die Ausrüstungstechnik weiterhin hauptsächlich von Siemens entwickelt, und, nach relativ festen Quoten aufgeteilt, von den übrigen Firmen nachgebaut. Innerhalb des Kartells herrschte minimale Konkurrenz. Langfristige Liefergarantien beseitigten die Investitionsrisiken der Hersteller fast vollständig, während die Entwicklungskosten des Systemführers durch erhöhte Preise abgesichert wurden. Auf dieser Grundlage entwickelten sich dauerhafte Kooperationsbeziehungen, auf denen ein langfristiges Planungsverhalten der Bundespost aufbauen konnte.

Das Ergebnis dieser Akteurkonstellation war eine konsequente Einheits-technik. Einheitstechnik bedeutet dabei nicht, daß das gesamte System mit uniformen Komponenten konstruiert wurde, denn zu jeder Zeit koexistierten verschiedene technische Generationen, wie zum Beispiel handvermittelte, halbautomatische und vollautomatische Vermittlungssysteme. Einheitstechnik hieß einfach, daß aus dem Pool der für einen Gerätetyp existierenden technischen Alternativen (zum Beispiel eine neue Vermittlungstechnik) durch ad-

ministrative Entscheidung jeweils nur ein Gerät ausgewählt wurde, das anschließend als Standardtechnik schrittweise im gesamten Netz eingesetzt wurde. Ermöglicht wurde das durch die Zentralisierung von Entscheidungskompetenzen bei Postministerium und Bundespost, wo der technische Ausbau ohne nennenswerte Störungen durch allgemeinpolitische Interventionen autonom geplant und langfristig festgelegt werden konnte. An dieser administrativen Zentralisierung änderte auch die Abhängigkeit der Bundespost vom dominanten Hersteller nichts. Im Kontext der informellen Dominanz von Siemens hieß Einheitstechnik allerdings praktisch im wesentlichen Siemens-Technik.

Mit der Einheitstechnik waren viele technische und ökonomische Vorteile verbunden. Eine Uniformierung der Systemkomponenten brachte Koordinations- und Transaktionskostenvorteile und führte außerdem in der Produktion zu steigenden Skalenerträgen; darüber hinaus wurden auch die Wartungskosten gesenkt (Werle 1994). Zugleich hatte das geschilderte Arrangement aber auch Nachteile. Abgeschottet von den Gesetzen des Marktes, konnten sich technische Gesichtspunkte wie Zuverlässigkeit und Perfektionierung durchsetzen, was hohe Preise und einen gewissen Mangel an technischem Pioniergeist mit sich brachte. Auf dem Hintergrund einer rasanten Entwicklung des technologischen Weltstandards geriet speziell das deutsche Telefonsystem dadurch schließlich ins Hintertreffen.<sup>12</sup> Bereits in der Mitte der sechziger Jahre geriet die Bundespost wirtschaftlich immer mehr in Schwierigkeiten und sah sich und das ganze institutionelle Arrangement zunehmend Protesten der Wirtschaft und der Telefonkunden ausgesetzt. Auch nachdem die Bundespost die wirtschaftlichen Schwierigkeiten überwunden hatte, verstärkten sich mit den wachsenden technischen und wirtschaftlichen Möglichkeiten die Reformforderungen. Bis zur Postreform von 1989 einschließlich konnten sich jedoch die Advokaten eines radikalen Wandels in Richtung einer grundlegenden Liberalisierung nur teilweise durchsetzen.

Das spannungsgeladene Nebeneinander von Modernisierungsbemühungen und traditionellen Verfahrensweisen wirkte sich auch auf das Verhalten der

---

12 Ein gutes Beispiel hierfür ist der Fehlschlag bei der geplanten Einführung eines neuen Vermittlungssystems in den siebziger Jahren, das in einem Kooperationsverbund aller deutscher Herstellerfirmen von Vermittlungstechnik entwickelt werden sollte. Obwohl sich international schon seit Mitte des Jahrzehnts der Durchbruch eines volldigitalen Systems abzuzeichnen begann, setzten vor allem Siemens und die Bundespost weiterhin auf ein nur in der Steuerung, aber nicht in der Leitungsschaltung digitales Vermittlungssystem. Ende der siebziger Jahre mußte Siemens schließlich feststellen, daß die meisten seiner Weltmarktkonkurrenten mit volldigitalisierter Vermittlungstechnik viel erfolgreicher waren, und gab deshalb das Entwicklungsprojekt auf.

Bundespost im Zuge der deutschen Vereinigung aus (Robischon 1994a, 1994b). Nach der Integration der Deutschen Post in die Bundespost wurde der Ausbau der ostdeutschen Netzinfrastruktur zunächst nach dem traditionellen, seit den achtziger Jahren nur leicht modifizierten Schema geplant: langfristig und auf der Grundlage einer von einem Hoflieferantenkreis produzierten und von der Bundespost implantierten Technik. Diese Langfristpläne wurden kurz darauf mit einer explodierenden Telefonnachfrage in den stark unterversorgten neuen Bundesländern konfrontiert. Hinzu kam, daß die mangelhafte Kommunikationsinfrastruktur zu einer ernstzunehmenden Bremse für die stark politisierte ostdeutsche Industrieentwicklung zu werden drohte. In dieser Situation erschien die traditionelle Beschaffungs- und Systemausbauroutine der Bundespost als dysfunktional, was die Position jener Akteure stärkte, die in der Postreform des Jahres 1989 die Liberalisierung viel weiter treiben wollen, als dann tatsächlich geschah. Diese Akteure nutzten nun die Chance, beim Neuausbau in den neuen Bundesländern eine Öffnung des Netzmonopols für private Investoren zu fordern. Schließlich wurde sogar vorgeschlagen, daß die DB Telekom insgesamt privatisiert werden sollte.<sup>13</sup>

In diesem Kontext mußten die Fragen entschieden werden, auf der Basis welcher Kommunikationstechnik (terrestrische Telefonnetze, Mobilfunk, Satellitenkommunikation) und mit welcher Ausbaustrategie (traditionelles Verfahren vs. Lizenzierung von Privatinvestoren) die Herausforderungen der deutschen Einigung bewältigt werden sollten. Obwohl die Ziele der beiden dominanten Akteure (Postministerium und DB Telekom) weithin überlappten (zum Beispiel schnelle Lösung, die aber möglichst einheitlich für das Bundesgebiet gelten sollte), vertraten sie in der Frage weitergehender Liberalisierung relativ konträre Positionen. Dieser Gegensatz war eine Folge der Postreform von 1989. Die Abtrennung des Postministeriums von den Betreiberunternehmen Post, Postbank und Telekom hatte dazu geführt, daß die Telekom ihre (monopolistischen) Eigeninteressen nun pronocierter vertreten konnte, während das Ministerium zum Regulierer geworden war, der seine Aufgabe in einer weitergehenden Liberalisierung sah. Die schließlich realisierten technischen Optionen repräsentieren letztlich einen Kompromiß zwischen den beiden Hauptakteuren. Auch an den ›Turn-key‹-Projekten wird dieser Interessenausgleich deutlich; hier wurde zwar die Planung und Errichtung ganzer Ortsnetze an

---

13 In diesem Zusammenhang ist ebenfalls wichtig, daß die Bundespost über zusätzliche Ablieferungen zur Finanzierung des Aufbaus im Osten eingespannt wurde, was einige Opponenten der 1989er Postreform von den Vorteilen einer privatisierten Telekom überzeugte.

Abb. 1: Nationale Bildschirmtext-Systeme im Vergleich

Land System	Großbritannien <i>Prestel</i>	Frankreich <i>Teletel</i>	BR Deutschland <i>Bildschirmtext</i>
Einführung	1979	1982	1983
Teilnehmer 1990	150.000	6.000.000	260.000
Endgeräte	Modem, TV, Spezialgeräte; später hauptsächlich PC	Minitel; sehr viel später auch PC	Modem, TV, Spezialgeräte; später hauptsächlich PC
Datenbankensystem	zentrale Datenbank; spezielle Datenbank	viele privat kontrollierte externe Rechner; aber staatlich kontrolliertes elektronisches Telefonbuch; allgemeines öffentliches Datennetz	zentrale und regionale Datenbanken (staatlich kontrolliert) mit externen Rechnern (privat); spezielle Datennetze
Displaystandard	einfach	einfach	komplex

Generalunternehmer aus dem Herstellerkreis delegiert, nach der Übergabe dieser Netze an die Telekom sollte das terrestrische Netzmonopol jedoch unangetastet bleiben.

Der Einfluß institutioneller Faktoren auf die Gestaltung technischer Systeme wird besonders deutlich, wenn die Anwendung einer weithin identischen Technik in unterschiedlichen institutionellen Kontexten verglichen wird. Wir kommen deshalb zum Schluß dieses Abschnitts noch einmal auf die Studie zur Entwicklung von Bildschirmtext (BTX) in Großbritannien, Frankreich und der Bundesrepublik zurück (Mayntz/Schneider 1988; Schneider 1989). Verschiedene institutionelle Strukturen haben hier bei gleichem technischen Wissensstand zu recht unterschiedlichen technischen und organisatorischen Strukturen geführt. Die wichtigsten dieser Unterschiede sind in Abbildung 1 skizziert. Darin wird deutlich, daß zwischen dem deutschen und britischen System große Ähnlichkeiten bestehen, während das französische System sich von den beiden übrigen gravierend unterscheidet.

Die wichtigsten Komponenten des französischen Systems – ein einfaches, kompaktes Endgerät (Minitel), ein dezentralisiertes System von Datenbanken, ein einfacher Standard und das von der französischen Post bereitgestellte elektronische Telefonbuch – sind das Ergebnis der zentral gesteuerten und industriepolitisch dominierten französischen Einführungsstrategie. Aus insti-

tioneller Perspektive war diese Strategie nur in einem hoch zentralisierten Interaktionssystem möglich, wie es in Frankreich gegeben war, in den beiden anderen Ländern jedoch fehlte. Die Promotoren des französischen Teletel (im wesentlichen das Industrieministerium und die ihm unterstellte Telekommunikationsverwaltung) waren in der Lage, sämtliche Ressourcen für eine massierte Einführung von Teletel zu kontrollieren beziehungsweise deren Mobilisierung über den industriepolitischen Hintergrund zu legitimieren, ohne auf Widerstände von seiten industrieller Kreise zu stoßen. Die französische Absicht, mit dem Minitel ein Großseriengerät zu produzieren, das Informations-, Kommunikations- und Unterhaltungsfunktionen für breiteste Nutzerschichten erfüllen konnte, führte zum Bau eines einfachen Endgerätes mit einfachem Standard. Die dezentrale Netzarchitektur schließlich wurde durch die Existenz eines leistungsfähigen, allgemein zugänglichen Datennetzes begünstigt, welches für die darauf aufsetzenden Telematiksysteme viel bessere Unterstützungsleistungen anbieten konnte,<sup>14</sup> als dies in Deutschland und Großbritannien möglich war. Auf die eng mit den verschiedenen technisch-organisatorischen Merkmalen der drei BTX-Systeme zusammenhängenden Unterschiede in ihrem Wachstum wurde oben schon eingegangen.

### 3.4 Technische Leistungsstrukturen und soziale Ordnungsformen

Schon im vorigen Abschnitt wurde deutlich, daß sich aus dem Zusammenspiel verschiedener in einem bestimmten institutionellen Kontext stehender Akteure Systementwicklungen ergeben können, die unterhalb der technisch möglichen Leistungsschwelle bleiben. Dieser Frage wollen wir uns jetzt unter Rückgriff auf eine weitere empirische Studie zur Telekommunikation zuwenden. Dabei läßt sich die (in Kapitel 2 dargestellte) Unterscheidung zwischen Regelungsstruktur und Leistungsstruktur analog benutzen. Obwohl technische und soziale Elemente in großtechnischen Systemen eng verknüpft sind, kann man analytisch zwischen der institutionellen oder Regelungsstruktur und der technischen (Leistungs-)Struktur solcher Systeme unterscheiden. Die institutionelle Struktur eines großtechnischen Systems beeinflußt seine technische Leistungs-

---

14 Diese infrastrukturelle Voraussetzung ist paradoxerweise eine Folge des verspäteten Telefonnetzausbaus in Frankreich, der sich dann an moderneren Standards orientieren konnte.

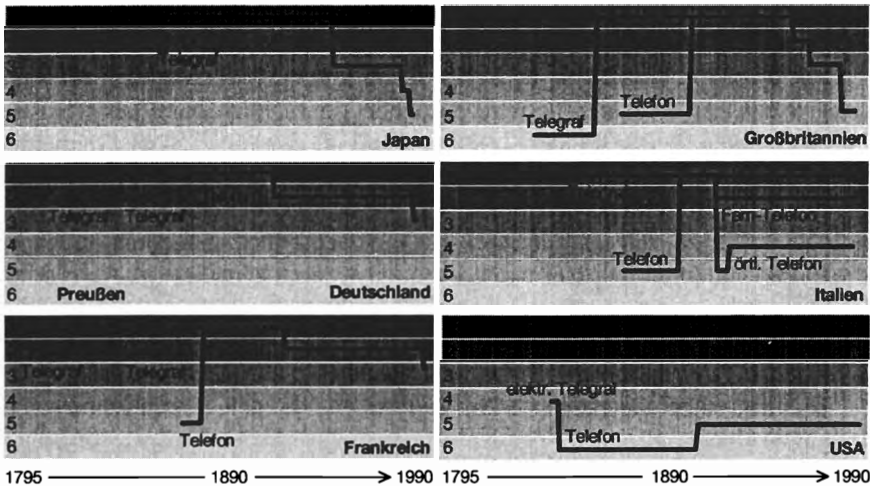


fähigkeit, ist aber selbst nicht technisch determiniert: Wie im vorigen Abschnitt deutlich wurde, definieren technische Zwänge lediglich einen Korridor möglicher Organisationsformen, innerhalb dessen ökonomische und politische Faktoren über die institutionelle Ausprägung entscheiden.

Das komplexe Verhältnis zwischen technischen Möglichkeiten und ihrer soziopolitischen Realisierung wird besonders deutlich in einem langfristigen internationalen Vergleich der Telekommunikationsentwicklung (Schneider 1995). Ganz im Widerspruch zu deterministischen Theorieansätzen wird hierbei deutlich, daß selbst großtechnische Systeme, die auf derselben Basistechnologie aufbauen, mit institutionell sehr unterschiedlich ausgeprägten Koordinations- und Steuerungsformen kombiniert werden können (vgl. Abbildung 2). Diese Varianz mag wenigstens teilweise in der Äquifunktionalität verschiedener Ordnungsformen begründet liegen, ist jedoch im übrigen auf die Verschiedenheit der nationalen Entwicklungskontexte zurückzuführen.

Auch im einzelnen rationale Auswahlentscheidungen führen keineswegs immer zu einem optimalen Entsprechungsverhältnis zwischen der technischen Struktur und der sozialen Organisation eines großtechnischen Systems – selbst dann nicht, wenn die unterschiedlichen Governance-Formen sehr unterschiedliche Auswirkungen auf Wachstumsdynamik und Leistungsfähigkeit zeigen. Wie das Extrembeispiel Italien mit seinem chronisch defizitären Telekommunikationssystem zeigt, lösen selbst manifeste, in der institutionellen Struktur eines großtechnischen Systems angelegte Entwicklungshemmnisse nicht ohne weiteres Anpassungsprozesse aus (Grande/Schneider 1991). Die institutionellen Strukturen technischer Infrastruktursysteme besitzen dieselben endogenen Beharrungskräfte wie soziale Institutionen im allgemeinen, wobei die Höhe des in großtechnischen Systemen gebundenen Kapitals und die von ihnen erzeugten funktionellen Abhängigkeiten für mächtige Nutzergruppen diese Tendenz noch verstärken. Ein eindrucksvolles Beispiel institutioneller Stabilität bot lange Zeit das deutsche Telekommunikationssystem, dessen Grundstruktur bis vor kurzem in allen sich einander ablösenden Verfassungen seit Gründung des Deutschen Reiches verankert war. Die ursprünglich exklusive militärische Nutzung der Telegrafie einerseits und die Dominanz des Militärischen im durch Preußen geprägten Kaiserreich andererseits führten dazu, daß zunächst die Telegrafie und später auch das Telefon in Deutschland als exklusives Staatsmonopol betrachtet wurden. Trotz verschiedener Angriffsversuche auf das Monopol (zunächst durch interessierte Privatunternehmer) und trotz verschiedener, zum Teil radikaler politischer Regimewechsel blieb die institutionelle Struktur bis auf wenige Modifikationen (zum Beispiel die Finanzstruktur, verändert durch das Reichspostfinanzgesetz) stabil (Thomas

Abb. 2: Langfristige institutionelle Entwicklungspfade in der Telekommunikation



- |                               |   |
|-------------------------------|---|
| 1 Allgemeine Staatsverwaltung | 4 Privatunternehmen mit öffentlicher Mehrheitsbeteiligung |
| 2 Autonome Staatsverwaltung   | 5 Regulierte Privatunternehmen                            |
| 3 Öffentliches Unternehmen    | 6 Unreguliertes Privatunternehmen                         |

1995). Erst in den achtziger Jahren konnte das Monopol von einer breiten Koalition in- und ausländischer politischer Kräfte aufgebrochen werden, deren Interessenlagen durch den kommunikationstechnischen Strukturwandel einerseits und durch die internationalen Ausstrahlungen der frühen Liberalisierung in den USA, Großbritannien und Japan andererseits verändert wurden. Technische Anpassungszwänge allein, so kann man schließen, setzen noch keine Transformationsautomatik in Gang, sondern werden immer nur vermittelt über die Transformation von Handlungskontexten und Interessenlagen wirksam.

Umgekehrt macht das amerikanische Beispiel der frühen Deregulierung und Liberalisierung eines enorm leistungsfähigen Systems deutlich, daß die institutionelle Rekonfiguration eines großtechnischen Systems nicht durch Leistungsmängel motiviert zu sein braucht. Die schleichende Liberalisierung, Deregulierung und schließlich die Aufspaltung der amerikanischen AT&T waren keine Reaktion auf schlechte Performanz oder einen nur technischen Problemdruck, sondern das Ergebnis eines institutionellen Erosionsprozesses. Die Aufweichung des ursprünglich technoökonomisch bedingten Monopols durch neue Übertragungstechnologien (Richtfunk, Satelliten) war zwar eine

Voraussetzung dafür, daß eine Reformkoalition von speziellen Nutzern und Herstellern entstehen konnte, die das Netz- und Dienstemonopol aufbrechen wollten; die Gründe dafür, daß diese Allianz sich schließlich durchsetzen konnte, sind jedoch nicht technischer Natur. Hier spielten vielmehr die politisch motivierte Antitrustbewegung und die seit der Carter-Administration herrschende Deregulierungsphilosophie eine entscheidende Rolle. Dadurch, daß systemgestaltende Entscheidungen immer von Akteuren getroffen werden, die in ökonomischen und politischen Strukturzusammenhängen stehen und damit auch ›in anderen Spielen mitspielen‹, werden außertechnische Faktoren für die Systemgestaltung prägend.

Dennoch ist der Zusammenhang zwischen Technik und sozialer Systemstruktur kein beliebiger. Im langfristigen internationalen Vergleich der Telekommunikationsentwicklung deutet hierauf die Tatsache hin, daß alle nationalen Telekommunikationssysteme während der ersten Hälfte dieses Jahrhunderts in Richtung eines allgemeinen Organisationsparadigmas konvergierten (Schneider 1991). Seine institutionellen Merkmale waren

- eine hohe horizontale Integration (die verschiedenen Kommunikationsdienste sind in starkem Maße integriert);
- eine hohe vertikale Integration (die Produktions- und Leistungskette ist in hohem Maße integriert);
- starke politische Kontrolle (politische Kriterien spielen in der Entwicklung eine große Rolle).

Mit dem fortschreitenden technischen Wandel hat sich dieses Organisationsparadigma seitdem zunehmend aufgelöst. Unterstützt durch ökonomische und politische Faktoren (Weltmarktkonkurrenz beziehungsweise Europäische Union) haben die erweiterten technischen Möglichkeiten zu einem gegenläufigen Entwicklungstrend geführt: Über Liberalisierungsmaßnahmen wurde die horizontale Integration reduziert; die Öffnung der nationalen Beschaffungsmärkte führte zu einer Senkung der vertikalen Integration, und über Privatisierung oder Verwaltungsautonomisierung wurde die politische Kontrolle drastisch reduziert.

### 3.5 Von hierarchischer Steuerung zu horizontaler Koordination

Ausgedehnte Infrastruktursysteme entstehen nur im Ausnahmefall ›aus einer Hand‹. Wo sich etwa, wie in den USA, nationale Eisenbahnnetze aus mehreren kleineren Netzen verschiedener Betreiber entwickeln (Salsbury 1988), entstehen deshalb Koordinationsprobleme – in diesem Fall zum Beispiel hinsichtlich der Spurweite. Die Umstände, die im deutschen Telekommunikationssystem über lange Zeit hinweg eine ›Einheitstechnik‹ möglich machten, sind, wie oben dargestellt, sehr spezieller Natur. Zumal dann, wenn technische Infrastruktursysteme über nationale Grenzen hinauswachsen, treten Koordinationsprobleme auf, die nicht mehr durch hierarchische Entscheidung zu lösen sind.

Die für viele Infrastruktursysteme charakteristische Form relativ eng gekoppelter technischer Netzwerke stellt ganz besondere Anforderungen an die Koordination der einzelnen ›technischen Knoten‹, wenn diese auf bestimmte Weise zusammenwirken (Kompatibilität) oder austauschbar (Portabilität) sein sollen (Genschel 1995; Schmidt/Werle 1994). Für jedes Systemelement, das mit anderen Elementen interagiert, müssen sämtliche Eigenschaften festgelegt, das heißt spezifiziert werden, die ein solches Zusammenwirken möglich machen. Die Definition solcher Spezifikationen wird häufig als technische Normierung oder Standardisierung bezeichnet.<sup>15</sup> Diese kann die Form der Uniformisierung der einzelnen Systemkomponenten (›Einheitstechnik‹) haben oder lediglich ihrer Kompatibilisierung (Schnittstellendefinition) dienen. Der zweite Koordinationsmodus begünstigt technische Diversifikation (und damit Innovation) und erhöht durch die Möglichkeit modularen Systemaufbaus die Flexibilität. Beide Arten von Standards können grundsätzlich auf drei Arten zustandekommen (Schmidt/Werle 1992):

- Standards können autoritativ angeordnet werden (hierarchische Standardisierung);
- Standards können ausgehandelt werden (kooperative oder Komiteestandardisierung);
- Standards können sich über spontane Diffusions- und Imitationsprozesse ausbreiten, ohne daß dabei bewußt koordiniert wird (nichtkooperative Standardisierung).

---

15 Die Normierung von Eigenschaften muß sich nicht immer an koordinativen Zwecken (Koordinationsstandards) orientieren, sondern kann auch regulative Funktionen erfüllen (regulative Standards).

Jede dieser Strukturformen hat Stärken und Schwächen. Bei rein marktbasier-ten Imitations- und Diffusionsprozessen besteht die Gefahr, daß pfadabhängige Prozeßlogiken zu suboptimalen Lösungen führen. Eine hierarchische Standardisierung ermöglicht zwar eine gezielte Wahl zwischen Alternativen und eine verlässlichere Durchsetzung als freiwillige Standardisierungsformen; andererseits setzt die hierarchische Form aber auch einen durchgängigen Kontroll-zugriff voraus, beziehungsweise verlangt einen höheren Kontroll- und Über-wachungsaufwand. Horizontal koordinierte Standardisierung schließlich ist nicht nur in der Durchsetzung, sondern auch in der Formulierung auf Konsens angewiesen, wobei die Einigung in Verhandlungssystemen mit deren zuneh-mender Größe immer schwieriger und damit unwahrscheinlicher wird (vgl. hierzu allgemein Scharpf 1994). Dennoch ist dies überall dort inzwischen die gängigste Organisationsform der Standardisierung, wo, wie in der internatio-nalen Telekommunikation, hierarchische Instanzen fehlen, die systemweite Standards formulieren und durchsetzen könnten.

Untersuchungen zur Standardisierung in der Telekommunikation (Genschel 1995; Schmidt/Werle 1995) haben gezeigt, daß ein wechselseitiger Zusam-menhang zwischen Telekommunikationsstrukturen, Standards und Standardi-sierungsorganisationen besteht. In Deutschland bildeten früher eine einfache hierarchische Netzstruktur, einheitlich (uniform) festgelegte Komponenten und eine im wesentlichen hierarchische Standardisierung einen interdependen-ten Zusammenhang. Technischer Wandel und zunehmende Internationalisie-rung haben vor allem in den letzten zwanzig Jahren die Standardisierungs-anforderungen verändert.<sup>16</sup> International geltende Kompatibilitätsstandards wurden notwendig, konnten aber von den traditionellen Standardisierungs-organisationen nicht mehr bedarfsgerecht produziert werden. Da supranationa-le politische Instanzen immer noch äußerst schwach ausgeprägt sind, gibt es keine übergeordnete Institution, die einen rational geplanten Umbau der Stan-dardisierungslandschaft hätte leisten können. Wie in Kapitel 8 genauer ge-schildert wird, fand die institutionelle Anpassung im System der Standardi-sierungsorganisationen im wesentlichen auf dem Wege horizontaler Selbst-

---

16 Telekommunikation und Computerindustrie basierten zunächst auf stark unterschied-lichen technischen Strukturen und stellten daher auch unterschiedliche Anforderungen an die Setzung von Kompatibilitätsstandards. Mit zunehmender Interpenetration beider Sektoren seit den siebziger Jahren einerseits und der zunehmenden Internationalisierung der Telekommunikation andererseits verschieben sich die Standardisierungsanfor-derungen, indem die Schnittstellen sowohl zwischen wie innerhalb nationaler Systeme zunehmen und die erforderliche Austauschbarkeit von Komponenten steigt.

organisation statt. In vielen Bereichen entwickelten sich vollkommen neue, spezialisierte Normungsorganisationen; zugleich differenzierten sich existierende Organisationen intern immer mehr auf, wurden inkrementalistisch mit neuen Funktionen erweitert und bei Bedarf mit anderen Organisationen arbeitsteilig vernetzt. Insgesamt führten die Verschiebungen in der Technostruktur so zu einem riesigen ›Bevölkerungswachstum‹ bei den Standardisierungsorganisationen einerseits, und zu einer zunehmend dichteren und komplexeren Vernetzung der Organisationen andererseits. Die hohe interorganisatorische Differenzierung, verbunden mit einer starken interorganisatorischen Vernetzung, kombiniert kooperative und nichtkooperative Standardisierungsformen. Diese Kombination ist der jeweils getrennten Operation beider Standardisierungsmodi insofern überlegen, als die immanenten Schwächen beider Prozesse dadurch neutralisiert werden: Über das Netzwerk wird kooperative Standardisierung auf verschiedene Organisationen verteilt, und die interorganisatorische Koordination wird einem nichtkooperativen Prozeß überlassen, der keinen übergreifenden Konsens fordert und damit die Einigungsfähigkeit erhöht (Genschel 1995). Diese Mischung der Standardisierungsformen macht Koordinationsleistungen möglich, die sonst nicht erbracht werden könnten.

Die kooperative Komiteestandardisierung ist nicht unbedingt ein harmonischer Prozeß, wie die vergleichende Rekonstruktion von Standardisierungsprozessen in den Bereichen Bildschirmtext, Telefax und E-Mail gezeigt hat (Schmidt/Werle 1995). Selbst in alten, etablierten Organisationen wie dem CCITT,<sup>17</sup> in dem Abstimmungs- und Aushandlungsprozesse verfahrensmäßig stark festgelegt sind, gibt es immer noch so große Handlungsspielräume, daß variierende Konfliktkonstellationen zwischen den interessenorientiert handelnden Akteuren sehr unterschiedliche Abstimmungsergebnisse produzieren können. Die Art der jeweiligen Konfliktkonstellation hängt dabei zum einen von den spezifischen Binnenstrukturen technischer Systeme, zum anderen von den unterschiedlichen Phasen der Systementwicklung ab. Ist ein System so eng gekoppelt, daß es als unteilbar erscheint (es somit immer um das Ganze geht), dann ist der Konflikt zwischen den Befürwortern verschiedener Optionen härter als bei teilbaren Gütern oder dekomponierbaren Systemen. Weil Bildschirmtext in den siebziger Jahren einerseits als integriertes Gesamtsystem gehandelt wurde (was es schon lange nicht mehr ist), und andererseits bei Standardisierungsbeginn für die verschiedenen nationalen Systeme schon

---

17 CCITT ist die Abkürzung der französischen Bezeichnung des Internationalen Beratenden Komitees für Telefonie und Telegrafie. Das CCITT ist die weltweit wichtigste Standardisierungsorganisation in der Telekommunikation.

umfangreiche Investitionen getätigt worden waren (sunk costs), implizierte das Einigungsproblem in der internationalen Bildschirmtext-Standardisierung ein Nullsummenspiel (Systemkonkurrenz) mit der Folge einer Nicht-Einigung (beziehungsweise symbolischen Schein-Einigung). Dies war in der Telefaxstandardisierung anders: Weil es hier nur um einen Teilaspekt von Systemkomponenten ging, war der Konflikt um Marktanteile weniger intensiv, und das gemeinsame Sachinteresse an einem weltweit gültigen Telefaxstandard konnte daher eher in den Vordergrund treten. Im Fall der Softwarestandardisierung von E-Mail-Netzen (X.400) wird schließlich deutlich, daß auch der Zeitpunkt einer Standardsetzung erhebliche Wirkungen auf die Einigungs- und Implementationsprobleme hat. Der X.400-Standard zeichnet sich vor allem dadurch aus, daß es sich um eine Ex-ante-Standardisierung handelt, bei der die verschiedenen Parteien noch keine wesentlichen Investitionen in die unterschiedlichen Optionen getätigt hatten, und das Einigungsproblem lediglich eine kognitive Abstimmung, aber nicht die Lösung von Verteilungskonflikten implizierte, das heißt ein sogenanntes ›reines Koordinationsspiel‹ darstellte.

Trotz variierender Interessenkonstellationen in den drei skizzierten Standardisierungsfällen, und trotz unterschiedlichen Erfolgs der institutionellen Vermittlung wäre ohne die Existenz einer institutionellen Arena wie des CCITT auch im Telefax-Fall und beim X.400-Standard nur eine nichtkooperative Standardisierungsform möglich gewesen – mit allen unerwünschten Folgen und Nebeneffekten einer solchen Lösung. Vor allem bei Standardisierungsprozessen mit geringem Konfliktniveau, in denen Verteilungskonflikte sachbezogene Problemlösungen nicht zu stark behindern, stellt die Institutionalisierung der Aushandlungsprozesse viele Mittel bereit (zum Beispiel die Möglichkeit von Tauschprozessen zur Bildung von Paketlösungen), welche die Einigung letztlich erleichtern. Andererseits macht der Vergleich der drei Fälle deutlich, daß derartige institutionalisierte Verhandlungsarenen nicht jedes Konfliktniveau verarbeiten können. Wie der mißlungene Bildschirmtext-Standard zeigt, sind bei bestimmten Konfliktintensitäten selbst etablierte und sonst gut funktionierende Institutionen überfordert, wenn sie Interessenkonflikte durch allgemeinverbindliche Entscheidungen auflösen sollen.

### 3.6 Technische Infrastruktursysteme und gesellschaftliche Entwicklung

Die Einzelfallanalyse technischer Entwicklungen, bei denen der jeweilige gesellschaftliche Kontext als Prägefaktor, also als unabhängige Variable erscheint, verdeckt die Tatsache, daß ein enger wechselseitiger Zusammenhang zwischen der Organisationsform von technischen Infrastruktursystemen und den jeweils gesamtgesellschaftlich dominierenden Governance-Formen besteht (Mayntz 1993). Das gilt speziell für die Beziehung zwischen großtechnischen Systemen und dem Staat.

Obwohl gerade die für das politisch-administrative System konstitutiven Tätigkeiten, insbesondere das politische und administrative Entscheidungshandeln, relativ wenig technisiert sind, gibt es eine Art koevolutionärer Beziehung zwischen dem modernen Staat und den neuzeitlichen technischen Infrastruktursystemen: Beide sind in besonderem Maße formal organisiert und hierarchisch strukturiert. Bei den netzgebundenen technischen Systemen wie Eisenbahn, Telefon und Elektrizitätsversorgung haben dabei technisch bedingte Koordinations- und Kontrollnotwendigkeiten eine wichtige Rolle gespielt, ohne daß sie allein für die Dominanz hierarchischer Ordnungsformen verantwortlich waren. Vielmehr haben sich der moderne Zentralstaat und die großtechnischen Systeme wechselseitig in ihrem Wachstum stimuliert und in ihrer Zentralisierung gefördert. Vor allem Telegraf und Telefon haben die Expansion der Zentralverwaltungen und mithin die politisch-administrative Hierarchisierung begünstigt. Umgekehrt hat der Staat den Aufbau großer privater Monopole bei den technischen Infrastruktursystemen ermöglicht. Wegen ihrer Bedeutung für den Staat sind Telegraf und Telefon, ebenso wie die für militärische Operationen wichtige Eisenbahn, wenigstens in Europa sogar als Teil des sich entfaltenden Staatsapparats organisiert worden. Aber auch wo das nicht der Fall war, haben diese technischen Infrastruktursysteme sowohl durch ihr hohes Nutzenpotential wie durch ihr hohes Störpotential die staatliche Regelung provoziert und dadurch den starken, den Interventionsstaat gefördert.

Heute ist die auf eine Art struktureller Wahlverwandschaft gestützte Symbiose zwischen hierarchisierten politischen, industriellen und technischen Systemen jedoch prekär geworden, wobei es, ganz nach dem Muster des Marxschen ›Totengräbermodells‹ des Kapitalismus, ihre eigenen Wirkungen sind, die ihren Fortbestand gefährden: eine positive Wechselwirkung schlägt in eine negative um. Der mächtige hierarchische Staat wird im Namen von Föderalismus, Regionalismus und Dezentralisierung angegriffen. Bei den



größtechnischen Systemen führt die mit einem hohen Störpotential gekoppelte Wachstumsdynamik und Verselbständigungstendenz zu Kritik. Die Abhängigkeitsbeziehung zwischen technischen Infrastruktursystemen und ihren Nutzern wird um so asymmetrischer, je weiträumiger Monopole sich erstrecken, je enger sie intern vernetzt und je hierarchischer sie organisiert sind. Solche großen technischen Systeme und die mit ihnen gemachten Erfahrungen erwecken Unbehagen und motivieren Proteste, die sich im gleichen Zuge gegen eine Industrie und ein politisches System richten, die mit ihnen aufs engste liiert erscheinen. Besonders deutlich ist dieser Zusammenhang – Stichwort Atomstaat – bei den modernen Nuklearsystemen, die wegen des hohen Risikos bei Unfällen oder Sabotage eine strikte hierarchische Kontrolle, den rigiden Überwachungsstaat zu erzwingen scheinen. Auf diese Weise trägt die Reaktion auf die wachsende Macht größtechnischer Systeme zur Erosion der gesellschaftlichen Akzeptanz für hierarchische Ordnungsformen bei. In den derzeit überall beobachtbaren Deregulierungsbemühungen, die auf eine Entflechtung der bisherigen (staatlichen oder auch nur staatlich garantierten) Monopole hinauslaufen, schlägt die Kritik dann wiederum auf die technischen Systeme zurück.

Technische Innovationen haben, so läßt sich dieses Argument zusammenfassen, über die auf ihrer Basis entwickelten modernen Infrastruktursysteme zunächst als Triebkraft gesellschaftlicher Zentralisierung und Hierarchisierung gewirkt. Die problematischen Folgen dieser synchronen Entwicklung in Staat, Industrie und Infrastruktursystemen haben sodann zu einer Gegenbewegung geführt, die sämtliche gesellschaftlichen Manifestationen des Hierarchieprinzips betrifft.<sup>18</sup> An seine Stelle treten heute zunehmend verschiedene Formen horizontaler Koordination. Für die Infrastruktursysteme wurde das am Beispiel der Telekommunikation, aber auch des Luftverkehrs in diesem Kapitel gezeigt. Für den Bereich der Politik indiziert die wachsende Beachtung von Politiknetzwerken (Marin/Mayntz 1991) die zunehmende Bedeutung horizontaler Koordination. In der Wirtschaft schließlich finden sich parallele Entwicklungen im Bereich der Unternehmenskooperation (Hollingsworth 1990), aber auch innerhalb der immer wichtiger werdenden multinationalen Unternehmen, die immer dezentraler operieren (Schneider 1994). Vor allem im Bereich der Wirtschaft wird die Tendenz zur Ersetzung hierarchischer durch horizontal vernetzte Beziehungen dabei von denselben technischen Innovationen vor allem in der Telekommunikation begünstigt, die dort eine Entflechtung der großen Monopole praktikabel werden ließen. Auch jetzt wieder verstärken

---

18 Auf diese Gegenbewegung verweist auch Hughes (1991, Kapitel 9 und passim).

sich die strukturellen Veränderungen in den technischen und den nichttechnischen gesellschaftlichen Teilsystemen wechselseitig. Die technische Entwicklung, die zuvor das Entstehen großer hierarchischer Organisationen in Politik und Wirtschaft begünstigte, ist weitergelaufen und unterstützt heute den Wandel des Primats gesellschaftlicher Ordnungsformen hin zu netzwerkartigen Beziehungsmustern.

## Literatur

- Braun, Ingo/ Bernward Joerges, 1994: How to Recombine Large Technical Systems: The Case of European Organ Transplantation. In: Jane Summerton (Hrsg.), *Changing Large Technical Systems*. Boulder, CO: Westview, 25–51.
- Callon, Michel et al. (Hrsg.), 1986: *Mapping the Dynamics of Science and Technology*. Houndmills: Macmillan.
- Fuchs, Gerhard, 1993: Integrated Services Digital Network – Telecommunications Highway for Europe after 1992. In: *Telecommunications Policy* 16, 635–645.
- Gehlen, Arnold, 1986: *Urmensch und Spätkultur: Philosophische Ergebnisse und Aussagen*. Wiesbaden: Aula-Verlag.
- Genschel, Philipp, 1995: *Standards in der Informationstechnik: Institutioneller Wandel in der internationalen Standardisierung*. Frankfurt a.M.: Campus.
- Grande, Edgar/ Volker Schneider, 1991: Reformstrategien und staatliche Handlungskapazitäten: Eine vergleichende Analyse institutionellen Wandels in der Telekommunikation in Westeuropa. In: *Politische Vierteljahresschrift* 32, 452–478.
- Grundmann, Rainer, 1994: Gibt es eine Evolution von Technik? Überlegungen zum Automobil und zur Evolutionstheorie. In: Werner Rammert/ Gotthard Bechmann (Hrsg.), *Technik und Gesellschaft. Jahrbuch 7: Konstruktion und Evolution von Technik*. Frankfurt a.M.: Campus, 13–40.
- Hohn, Hans-Willy/ Volker Schneider, 1991: Path-dependency and Critical Mass in the Development of Research and Technology. In: *Science and Public Policy* 18, 111–122.
- Hollingsworth, J. Rogers, 1990: *The Governance of American Manufacturing Sectors: The Logic of Coordination and Control*. MPIFG Discussion Paper 90/4. Köln: MPI für Gesellschaftsforschung.
- Hughes, Thomas P., 1983: *Networks of Power: Electrification in Western Society 1880–1930*. Baltimore, MD: Johns Hopkins University Press.
- , 1991: *Die Erfindung Amerikas. Der technologische Aufstieg der USA seit 1870*. München: Beck.

- Latour, Bruno, 1987: *Science in Action: How to Follow Scientists and Engineers through Society*. Cambridge, MA: Harvard University Press.
- Linde, Hans, 1972: *Sachdominanz in Sozialstrukturen*. Tübingen: Mohr.
- Marin, Bernd/Renate Mayntz (Hrsg.), 1991: *Policy Networks: Empirical Evidence and Theoretical Considerations*. Frankfurt a.M.: Campus.
- Mayntz, Renate, 1988: Zur Entwicklung technischer Infrastruktursysteme. In: Renate Mayntz et al., *Differenzierung und Verselbständigung. Zur Entwicklung gesellschaftlicher Teilsysteme*. Frankfurt a.M.: Campus, 233–259.
- , 1991: Technikentwicklung zwischen Sachzwang, Markt und Politik. In: *MPG-Spiegel* 1991(3), 28–32.
- , 1993: Großtechnische Systeme und ihre gesellschaftstheoretische Bedeutung. In: *Kölner Zeitschrift für Soziologie und Sozialpsychologie* 45, 97–108.
- Mayntz, Renate/Thomas P. Hughes (Hrsg.), 1988: *The Development of Large Technical Systems*. Frankfurt a.M.: Campus.
- Mayntz, Renate/Volker Schneider, 1988: The Dynamics of System Development in a Comparative Perspective: Interactive Videotex in Germany, France and Britain. In: Renate Mayntz/Thomas P. Hughes (Hrsg.), *The Development of Large Technical Systems*. Frankfurt a.M.: Campus, 263–298.
- Pinch, Trevor J./Wiebe E. Bijker, 1984: The Social Construction of Facts and Artefacts: Or How the Sociology of Science and the Sociology of Technology Might Benefit Each Other. In: *Social Studies of Science* 14, 399–441.
- Resch, Ralf, 1994: Institutioneller Wandel in einem transnationalen großtechnischen System: Der Fall der europäischen Flugsicherung. Dissertation. Köln: Universität zu Köln.
- Robischon, Tobias, 1994a: Die Transformation des Telekommunikationssystems der ehemaligen DDR. Dissertation. Köln: Universität zu Köln.
- , 1994b: Transformation through Integration: The Unification of German Telecommunications. In: Jane Summerton (Hrsg.), *Changing Large Technical Systems*. Boulder, CO: Westview, 119–140.
- Rochlin, Gene, 1994: Broken Plowshare: System Failure and the Nuclear Power Industry. In: Jane Summerton (Hrsg.), *Changing Large Technical Systems*. Boulder, CO: Westview, 231–264.
- Salsbury, Stephen, 1988: The Emergence of an Early Large-Scale Technical System: The American Railroad Network. In: Renate Mayntz/Thomas P. Hughes (Hrsg.), *The Development of Large Technical Systems*. Frankfurt a.M.: Campus/Boulder, CO: Westview, 37–68.
- Scharpf, Fritz W., 1994: Games Real Actors Could Play. Positive and Negative Coordination in Embedded Negotiations. In: *Journal of Theoretical Politics* 6, 27–53.
- Schmidt, Susanne K./Raymund Werle, 1992: The Development of Compatibility Standards in Telecommunications: Conceptual Framework and Theoretical Perspective. In: Meinolf Dierkes/Ute Hoffmann (Hrsg.), *New Technology at the Outset. Social Forces in the Shaping of Technological Innovations*. Frankfurt a.M.: Campus, 301–326.
- , 1994: Koordination und Evolution. Technische Standards im Prozeß der Entwicklung technischer Systeme. In: Werner Rammert/Gotthard Bechmann (Hrsg.), *Technik*

- und Gesellschaft*. Jahrbuch 7: *Konstruktion und Evolution von Technik*. Frankfurt a.M.: Campus, 95–126.
- , 1995: Coordinating Technology. Theory and Case Studies of International Standardization in Telecommunications. Manuskript. Köln: MPI für Gesellschaftsforschung.
- Schneider, Volker, 1989: *Technikentwicklung zwischen Politik und Markt. Der Fall Bildschirmtext*. Frankfurt a.M.: Campus.
- , 1991: The Governance of Large Technical Systems: The Case of Telecommunications. In: Todd R. La Porte (Hrsg.), *Responding to Large Technical Systems: Control or Anticipation*. Dordrecht: Kluwer, 18–40.
- , 1994: Multinationals in Transition: Global Technical Integration and the Role of Corporate Telecommunication Networks. In: Jane Summerton (Hrsg.), *Changing Large Technical Systems*. Boulder, CO: Westview, 71–91.
- , 1995: Institutionelle Evolution als politischer Prozeß: Die Entwicklung der Telekommunikation im historischen und internationalen Vergleich. Habilitationsschrift (eingereicht). Mannheim: Universität Mannheim.
- Schneider, Volker et al., 1991: The Dynamics of Videotex Development in Britain, France and Germany: A Cross-national Comparison. In: *European Journal of Communication* 6, 187–212.
- Schneider, Volker/Renate Mayntz, 1995: Akteurzentrierter Institutionalismus in der Technikforschung. Fragestellungen und Erklärungsansätze. In: Jost Halfmann (Hrsg.), *Technik und Gesellschaft*. Jahrbuch 8: *Theoriebausteine der Techniksoziologie*. Frankfurt a.M.: Campus, 107–130.
- Thomas, Frank, 1995: *Telefonieren in Deutschland. Organisatorische, technische und räumliche Entwicklung eines großtechnischen Systems*. Frankfurt a.M.: Campus.
- Werle, Raymund, 1990: *Telekommunikation in der Bundesrepublik: Expansion, Differenzierung, Transformation*. Frankfurt a.M.: Campus.
- Werle, Raymund, 1993: Politische Techniksteuerung durch europäische Standardisierung? In: H. Kubicek/P. Seeger (Hrsg.), *Perspektive Techniksteuerung. Interdisziplinäre Sichtweisen eines Schlüsselproblems entwickelter Industriegesellschaften*. Berlin: Sigma, 129–142.
- Werle, Raymund, 1994: Transformation der Telekommunikation. In: Niels Beckenbach/Werner van Treeck (Hrsg.), *Umbrüche gesellschaftlicher Arbeit*. Soziale Welt, Sonderband 9. Göttingen: Schwarz, 343–358.

## Kapitel 4

### Politische Steuerung und Selbstregulation des Systems organisierter Forschung

*Uwe Schimank*

Wissenschaftliche Forschung ist einer der sachlich spezialisierten Handlungszusammenhänge, die sich in der modernen Gesellschaft teilsystemisch ausdifferenziert und dabei auch die Fähigkeit kollektiver Selbstregulation gewonnen haben. Mit dieser Fähigkeit von Forschungsakteuren sind einerseits prononcierte Autonomieansprüche gegenüber Einwirkungen von außen verbunden. Andererseits ist die wissenschaftliche Erkenntnisproduktion schon seit dem letzten Jahrhundert ein Gegenstand politischer Steuerung, die zweifellos eine gewichtige Außeneinwirkung darstellt. Unter den forschungspolitischen Praktikern herrscht zwar Einigkeit darüber, daß sie sich in Wahrheitsfragen tunlichst nicht einmischen, sondern diese ausschließlich der wissenschaftlichen Selbstregulation überlassen. Auf drei Charakteristika des wissenschaftlichen Wissenskorpus will forschungspolitische Steuerung jedoch Einfluß nehmen: erstens auf die Forschungsthemen; zweitens auf die Innovativität, also das quantitative Wachstum und den qualitativen Fortschritt wissenschaftlicher Wahrheitssuche; und drittens auf den Typus der Forschung, der sich in kognitiver Hinsicht zwischen anwendungsferner Grundlagenforschung und technischer Entwicklung sowie in sozialer Hinsicht durch die entsprechenden Adressatenbezüge – neben der Scientific community als innerwissenschaftlichem Adressat verschiedene Arten von außerwissenschaftliche Adressaten – verortet.

Die bloße Tatsache forschungspolitischer Steuerungsbemühungen zeigt bereits, daß politische Akteure in den genannten drei Hinsichten andere Vorstellungen über das Wünschenswerte haben, als die wissenschaftliche Selbstregulation von sich aus realisiert. Dementsprechend ist das Verhältnis von Selbstregulation wissenschaftlicher Forschung auf der einen und forschungspolitischer Steuerung auf der anderen Seite prinzipiell spannungsreich. Jenseits

zahlloser anekdotisch bleibender empirischer Beispiele gehen jedoch die Versuche einer theoretischen Fassung dieses Spannungsverhältnisses weit auseinander. Daß die Autonomie der Forschung eine Illusion sei, weil sich Forschung rückhaltlos Einflüssen aus ihrer gesellschaftlichen Umwelt ergeben müsse, wird ebenso behauptet wie das krasse Gegenteil: daß eine gezielte Beeinflussung der Forschung von außen, insbesondere staatliche Forschungssteuerung, eine Illusion sei, weil sich die Forschung aufgrund ihrer Undurchschaubarkeit einer gezielten Beeinflussung durch Außenstehende verschließe und sich im übrigen Steuerungsimpulsen auch immer noch heimlich entziehen könne. Diese beiden Extrempositionen vor Augen, haben wir uns in unseren Untersuchungen zum Forschungssystem moderner Gesellschaften darum bemüht, zu empirisch begründeten und theoretisch differenzierteren Aussagen zu gelangen.

Die verschiedenen Organisationen, in denen Forschung betrieben wird, sind der wichtigste Zugriffspunkt forschungspolitischer Steuerung (Schimank 1991a). Steuerung vollzieht sich vor allem als staatliche Beeinflussung dieser Organisationen. Die hauptsächlich ergriffenen Möglichkeiten hierfür sind: die Schaffung beziehungsweise Auflösung bestimmter Forschungseinrichtungen; die Festlegung von Finanzierungsmodi der Einrichtungen und die Verteilung finanzieller Ressourcen in Form von Grundausstattung und Drittmitteln; die formelle Mitwirkung an den Entscheidungen über das Forschungsprogramm der Einrichtungen; die formelle Mitwirkung an der Rekrutierung des Personals der Einrichtungen, zumeist auf das Leitungspersonal beschränkt. Auf diese Arten des Steuerungszugriffs bezogen hat die analytische Leitvorstellung unserer Untersuchungen darin bestanden, institutionelle Faktoren innerhalb des Forschungssystems und in seinen Beziehungen zur gesellschaftlichen Umwelt als bedeutsame prägende Faktoren herauszuarbeiten. Dabei haben wir uns nur begrenzt um die historische Variabilität und internationale Varianz dieser Faktoren gekümmert. All unsere Untersuchungen haben sich der Zeit nach dem Zweiten Weltkrieg gewidmet, wobei sich die meisten auf noch enger gefaßte Zeiträume beschränkten. Lediglich in zwei Untersuchungen haben wir eine international vergleichende Betrachtung vorgenommen und uns ansonsten auf Deutschland konzentriert. Die unterschiedliche institutionelle Ausgestaltung der drei wichtigen Sektoren des Forschungssystems – der Forschung an Hochschulen, der Forschung in der Industrie und der staatlich finanzierten außeruniversitären Forschung – haben wir indessen erfaßt. Der Schwerpunkt unserer Untersuchungen lag somit auf der Herausarbeitung *institutionell begründeter intra- und intersektoraler Unterschiede des Verhältnisses von politischer Steuerung und Selbstregulation wissenschaftlicher Forschung im Nachkriegsdeutschland.*

#### 4.1 Ausblendung der institutionellen Dimension durch andere Perspektiven der Wissenschaftsforschung

Bevor nun die theoretischen Ergebnisse, zu denen uns unsere empirischen Untersuchungen dieser Frage geführt haben, dargestellt werden, soll unsere Herangehensweise zumindest skizzenhaft anderen relevanten Perspektiven der Wissenschaftsforschung gegenübergestellt werden.

Aus der offenkundigen Tatsache, daß forschungspolitische Steuerung in hohem Maße als Einwirkung auf Forschungsorganisationen durch die Gestaltung von institutionellen Strukturen stattfindet, ziehen die meisten Perspektiven der Wissenschaftsforschung – sofern sie sich überhaupt mit Fragen der Forschungssteuerung befassen – keineswegs den Schluß, sich empirisch und theoretisch näher mit der Beschaffenheit dieser Strukturen zu befassen und deren Varianz im Zeitverlauf, zwischen verschiedenen Ländern und zwischen unterschiedlichen Sektoren eines bestimmten Forschungssystems analytisch zur Kenntnis zu nehmen:

- Noch im Vorfeld der im eigentlichen Sinne sozialwissenschaftlichen Betrachtungen sind stark normativ geprägte Stellungnahmen von Wissenschaftlern angesiedelt, die auf der größtmöglichen Nichteinmischung der Politik in die Forschung beharren, diese Forderung aber sodann auch funktionalistisch begründen. Die »*republic of science*« solle sich selbst regieren (Polanyi 1962), weil sie erst in dieser Ungestörtheit durch außerwissenschaftliche Nutzenerwartungen den langfristig größten gesellschaftlichen Nutzen produziere (Ben-David 1992a, 1992b).
- Neomarxistische Analysen leiteten theoretisch die *Instrumentalisierung* der Forschung entsprechend den Imperativen kapitalistischer Akkumulation ab, was bei der Industrieforschung unmittelbar durch die Unternehmen, bei den anderen Sektoren des Forschungssystems mittelbar über den Staat als »ideellen Gesamtkapitalisten« geschehe (Hirsch 1970, 1974; Ronge 1977, 1986). Hier wurden Eingriffe in die Autonomie der Forschung als zumindest kurz- und mittelfristig funktional für die Reproduktion der spät-kapitalistischen Gesellschaft eingestuft.
- Die theoretisch ansetzenden und in historischen Fallstudien vertieften Untersuchungen zur »*Finalisierung*« der Forschung kamen zu dem Schluß, daß eine Instrumentalisierung durch außerwissenschaftliche Einflüsse nur in bestimmten Phasen der kognitiven Entwicklung eines Forschungsfeldes ohne Schaden für den weiteren Erkenntnisfortschritt möglich, in einer – der postparadigmatischen Phase – sogar nötig seien (Böhme/van den Daele/

Krohn 1974; Starnberger Studien 1978). Damit wurde eine differenzierende Mittelposition zwischen den beiden zuvor genannten Betrachtungsweisen eingenommen.

- Teilweise an die »Finalisierungs«-These anknüpfende empirische Fallstudien zu zeitgenössischen forschungspolitischen Programmen der »geplanten Forschung« zeigten dann ein ganz anderes Bild als alle drei bisher genannten Betrachtungsweisen (Küppers/Lundgreen/Weingart 1978; van den Daele 1979). Es erwies sich, daß die Akteure des Forschungssystems mittels verschiedener gebräuchlicher Praktiken sehr wohl in der Lage sind, sich der forschungspolitischen Steuerung zu entziehen. Damit wurden *Grenzen forschungspolitischer Steuerung* aufgewiesen. Auf derselben Linie liegt das Konzept der »Selbstorganisation« von Forschergruppen, die sich durch entsprechendes strategisches Handeln störende Umwelteinflüsse – unter anderem aus der Forschungspolitik – vom Leibe halten könnten (Krohn/Küppers 1987).
- In der systemtheoretischen Betrachtung wissenschaftlicher Forschung als ausdifferenziertes gesellschaftliches Teilsystem wurde diese Abschottung gegenüber Umwelteinflüssen noch schärfer gefaßt (Luhmann 1981, 1986: 150–166, 1990; Stichweh 1987, 1988). Die *selbstreferentielle Geschlossenheit* der durch den Wahrheitscode geprägten wissenschaftlichen Kommunikationszusammenhänge mache diese zum einen intransparent für Beobachtungen von außen, zum anderen resistent gegenüber Einwirkungen von außen. Dementsprechend fehle der Forschungspolitik sowohl das nötige Wissen als auch der nötige Einfluß zur gezielten Steuerung der Forschung. Allenfalls könnte eine forschungspolitische »Kontextsteuerung« als »Formung der Intersystembeziehungen« (Willke 1987: 6), beispielsweise zwischen Wissenschaft und Wirtschaft, möglich sein.

Jede dieser Betrachtungsweisen gelangt zu sehr prinzipiellen Aussagen über das Verhältnis von wissenschaftlicher Selbstregulation und politischer Forschungssteuerung. Schon beim kursorischen Blick auf einige beispielhaft herangezogene institutionalistisch orientierte historische Fallstudien zu Forschungssystem und Forschungspolitik im Nachkriegsdeutschland (Stamm 1981; Radkau 1983; Trischler 1992) springt hingegen ins Auge, wie vielfältig und veränderlich sich institutionelle Strukturen darstellen können – und wie unterschiedlich infolgedessen jeweils die forschungspolitischen Steuerungschancen und -wirkungen sowie die Möglichkeiten wissenschaftlicher Selbstregulation ausfallen. Solche Fallstudien taugen somit zur empirischen Destruktion der vorhandenen übergeneralisierten theoretischen Behauptungen, setzen aber nichts konstruktives Theoretisches an deren Stelle.



Wir halten am sozialwissenschaftlichen Erkenntnisziel der Identifikation theoretisierbarer, also von konkreten Fällen abstrahierender und generalisierter Zusammenhänge fest, wollen dabei jedoch der durch die historische Forschung aufgezeigten Variabilität und Varianz Rechnung tragen. Dabei knüpfen wir in unseren Untersuchungen durchaus an die differenzierungstheoretische Ausgangsvorstellung einer grundlegenden und nicht hintergehbaren Divergenz der ausdifferenzierten Handlungslogiken von Forschung, Politik, Wirtschaft usw. an.<sup>1</sup> Verharrt man jedoch hierbei, gelangen lediglich die relativ einheitlichen und sich nur sehr langfristig wandelnden Prägungen des Handelns in den verschiedenen gesellschaftlichen Teilsystemen in den Blick. Daraus läßt sich schon rein logisch die uns interessierende Varianz und Variabilität des Verhältnisses zwischen wissenschaftlicher Selbstregulation und forschungspolitischer Steuerung nicht erklären. Dafür kommen nur Faktoren in Betracht, die ihrerseits in gleichem Maße variieren und variabel sind. Entsprechend dem generellen »akteurzentrierten Institutionalismus«, der alle Arbeiten des Max-Planck-Instituts für Gesellschaftsforschung anleitet, haben wir uns daher auf die institutionellen Faktoren konzentriert.<sup>2</sup> Damit lassen sich unser theoretisches Interesse und unsere Herangehensweise nun zusammenfassend kennzeichnen. Wir wollen, als Korrektur vorherrschender theoretischer Pauschalisierungen, die *Varianz und Variabilität des Verhältnisses zwischen wissenschaftlicher Selbstregulation und forschungspolitischer Steuerung* herausarbeiten. Diesen Sachverhalt wollen wir auf die *Varianz und Variabilität institutioneller Strukturen* zurückführen, die sowohl das Steuerungshandeln folgenreich prägen als auch dessen bevorzugte Zugriffspunkte sind (Schimank 1995b).

Die Einsichten, die wir hierzu durch unsere empirischen Untersuchungen gewonnen haben, sollen im folgenden unter vier analytischen Leitgesichtspunkten präsentiert werden: strukturell angelegte Autonomiegefährdungen der Forschung; außerwissenschaftliche Forschungssteuerung im Wechselspiel von staatlicher Forschungspolitik und Adressatenbezügen; Selbstbeschränkungen staatlicher Forschungssteuerung; und strategische Autonomiewahrung der

---

1 Zur generellen Verknüpfung unserer analytischen Perspektive mit der soziologischen Differenzierungstheorie siehe Mayntz (1988) und Braun (1993b).

2 Verschiedene andere Arten von Faktoren erfüllen freilich ebenfalls diese Bedingung: vor allem die situationsspezifischen Ziele der Forschungsakteure und politischen Steuerungsakteure sowie weiterer außerwissenschaftlicher Akteure und die für die Forschung zur Verfügung gestellten Ressourcen. Sowohl Ziele als auch Ressourcen haben wir als Erklärungsfaktoren einbezogen, ohne sie indessen ins Zentrum der Analyseperspektive zu rücken.

Forschung. Zusammengesehen ergeben die vier aufeinander aufbauenden Gesichtspunkte ein – hier natürlich nur andeutbares – äußerst facettenreiches Bild.

## 4.2 Strukturell angelegte Autonomiegefährdungen der Forschung

Man kann davon ausgehen, daß Forschungsakteure – individuelle Forscher ebenso wie Forschungseinrichtungen – die eigene *Autonomie* wahren wollen und sich deshalb immer wieder durch forschungspolitische Steuerungsbestrebungen bedrängt sehen werden. Die für Akteure generell unterstellbare Empfindlichkeit gegenüber Autonomiegefährdungen liegt bei Forschungsakteuren noch in spezifisch gesteigertem Maße vor. Das liegt an einer differenzierungstheoretisch festzumachenden Eigentümlichkeit des Forschungssystems.

Die Ausdifferenzierung fast aller anderen Teilsysteme der modernen Gesellschaft vollzog sich über die Produktion spezialisierter Leistungen für ihre gesellschaftliche Umwelt. Bezüglich der Ausdifferenzierung der Forschung hingegen wurde für die Erkenntnis von Wahrheiten über die Welt ein primärer *Selbstwertcharakter* reklamiert (Mayntz 1988: 39–40). Zwar wurde kaum rundweg abgelehnt, daß sich die Forschung, die ja schnell immer mehr Ressourcen verbrauchte und dadurch von außerwissenschaftlichen Ressourcengebern abhängig wurde, auch in gewissem Maße gesellschaftlich nützlich zu machen habe. Doch dies sollte sich aus Sicht der Forscher am besten als sie in ihrer Wahrheitssuche nicht störende positive Externalität ergeben anstatt durch autonomieeinschränkende Forderungen aus der gesellschaftlichen Umwelt geschehen. Mit derart weit gesteckten Autonomieansprüchen hat sich die gesellschaftliche Umwelt des Forschungssystems freilich nie abfinden können. Insbesondere aus der Wirtschaft und von staatlicher Seite wurde stets – und mit wachsender Ressourcenvergabe an die Forschung zunehmend – der Anspruch erhoben, ihr Anwendungsbezüge vorgeben zu können. Damit steht Forschungshandeln prinzipiell im Spannungsfeld zweier Beurteilungskriterien: seiner innerwissenschaftlichen Qualität und seiner außerwissenschaftlichen Nützlichkeit (Mayntz/Scharpf 1990: 76–77). Beiden Kriterien läßt sich zwar durchaus gelegentlich, aber keineswegs immer gleichermaßen gerecht werden.

Das Spannungsverhältnis zwischen grundagentheoretischer Wahrheitssuche – im Sinne eines »quest for fundamental understanding« (Rosenberg/Nelson 1994: 332) auch von anwendungsbezogenen Forschungsfragen – und außer-

wissenschaftlichen Leistungsbezügen stellt sich in drei *generellen institutionellen Formen der Verortung von organisierter Forschung in gesellschaftlichen Teilsystemen* jeweils unterschiedlich dar (Braun/Schimank 1992). In verschiedenen unserer Untersuchungen haben wir diese drei Formen – das organisatorische Nebeneinander von Forschungs- und Bildungssystem, die organisatorische Einbettung des Forschungssystems in andere gesellschaftliche Teilsysteme und die organisatorische Freisetzung des Forschungssystems – näher betrachtet. Ein Vergleich läßt erkennen, welches strukturell angelegte Gefährdungspotential für die Autonomie wissenschaftlicher Selbstregulation jeweils besteht. Zugleich machen die empirischen Befunde aber auch deutlich, daß das Ausmaß, in dem diese Autonomiegefährdungen spürbar werden können, durch eine Reihe von variierenden und variablen spezifischen institutionellen Regelungen im Rahmen der jeweiligen generellen institutionellen Form bestimmt wird.

Das *organisatorische Nebeneinander* von Bildungs- und Forschungssystem an den Hochschulen vieler Länder ermöglicht mit seiner »Huckepack«-Legitimation der Forschung durch die Lehre eine weitgehende Außerachtlassung außerwissenschaftlicher Leistungsbezüge (Braun/Schimank 1992: 323–324; Schimank 1995a: 53–55). Durch den lockeren Leistungsbezug zur Lehre, die thematisch und zeitlich nur relativ unspezifische Anforderungen an die Forschung richtet, wird die Hochschulforschung in erheblichem Maße vom Druck außerwissenschaftlicher Anwendungsbezüge mit ihren sehr viel spezifischeren Anforderungen entlastet.

Diese institutionelle Form hat allerdings einen nicht unbeträchtlichen Preis (Schimank 1995a: 58–96). Weil insbesondere die Professoren sowohl lehren als auch forschen sollen, tut sich für sie leicht eine zeitliche Nullsummenkonkurrenz zwischen beiden Tätigkeiten auf; und weil die Lehranforderungen normalerweise drängender und von einflußreicheren Bezugsgruppen gestellt werden und die Erfüllung dieser Anforderungen auch leichter kontrollierbar ist, kann es durch das organisatorische Nebeneinander immer wieder zu einem zeitlichen *Verdrängungsdruck* der Lehre auf die Forschung kommen. Sofern darüber hinaus – wie in Deutschland – Lehre und Forschung in beträchtlichem Maße einen gemeinsamen Pool an Planstellen und Haushaltsmitteln teilen, kann das weiterhin zu einem ressourcenbezogenen Verdrängungsdruck auf die Forschung führen. Allerdings erhöht beziehungsweise verringert die Ausprägung spezifischer institutioneller Regelungen des Verhältnisses beider Organisationsaufgaben die Intensität dieses Verdrängungsdrucks. So mildert zum Beispiel ein hoher Anteil der Drittmittelfinanzierung der Hochschulforschung die Nullsummenkonkurrenz mit der Lehre um die Grundausrüstung

ab, wie sich etwa im internationalen Vergleich mit den Vereinigten Staaten zeigt.<sup>3</sup> Das Umgekehrte, eine Steigerung des ohnehin schon starken Verdrängungsdrucks der Lehre durch entsprechende spezifische institutionelle Regelungen, ließ sich gelegentlich in den achtziger Jahren an den deutschen Hochschulen beobachten. Dort erschwerten bestimmte Regelungen der Hochschulfinanzierung die Akquisition von Forschungsaufträgen aus der Wirtschaft, wodurch es vielen Professoren erschwert wurde, die ressourcenbezogene Verdrängung der Forschung durch die Lehre mit Hilfe solcher Drittmittel zu kompensieren.

Außerhalb der Hochschulen muß Forschung ihre Ressourcenansprüche letztlich stets durch ihre behauptete und auf lange Sicht nachzuweisende Nützlichkeit für bestimmte außerwissenschaftliche Akteure – vor allem Unternehmen, das Gesundheitswesen, staatliche Behörden und das Militär – begründen und deren Interessen in Rechnung stellen (Hohn/Schimank 1990: 386–394).<sup>4</sup> Eine institutionelle Form hierfür ist die *organisatorische Einbettung* des Forschungssystems in andere gesellschaftliche Teilsysteme. Anders als das organisatorische Nebeneinander von Forschung und Lehre an den Hochschulen ist diese Art der organisatorischen Koexistenz des Forschungssystems mit einem anderen gesellschaftlichen Teilsystem, die bei der Industrieforschung und bei den staatlichen Ressortforschungseinrichtungen vorliegt, hierarchisiert. Bei der Industrieforschung ist das Forschungssystem dem Wirtschaftssystem, bei den Ressortforschungseinrichtungen dem politischen System untergeordnet. Forschung ist jeweils ein Mittel zur besseren Erreichung wirtschaftlicher beziehungsweise politischer Ziele. So kann sie zwar einerseits durch nachgewiesene oder zumindest in Aussicht gestellte wirtschaftliche oder politische Nützlichkeit ihr Legitimations- und damit auch ihr Ressourcenproblem lösen. Doch der organisatorischen Einbettung wohnt andererseits ein *Vereinnahmungsdruck* auf die Forschung inne.<sup>5</sup> Die Nutznießer dieser Forschungen tendieren insbesondere immer dann, wenn sie unter dem starken Druck von Problemen stehen, bei denen sie sich von der Forschung Hilfe

- 
- 3 Siehe hierzu Braun (1991: 46–71, 1992: 28–55, 147–175, 244–291) am Spezialfall der medizinischen Forschung an Hochschulen.
  - 4 Die Max-Planck-Gesellschaft (MPG) ist diesbezüglich eine Ausnahme und daher auch nicht zufällig fast ohne Pendant in anderen Ländern. Sie legitimiert ihre anwendungsferne Grundlagenforschung durch Exzellenz – was aber naturgemäß immer nur einer sehr kleinen Minderheit von Forschern möglich ist.
  - 5 Zu den Ressortforschungseinrichtungen siehe Hohn/Schimank (1990: 325–341) und Braun/Schimank (1992: 325–328), zur Industrieforschung siehe Grande/Häusler (1994: 350–359).

versprechen, dazu, dieser eine entsprechend kurzfristige und eng fokussierte Orientierung aufzuerlegen. Unternehmen und Ministerien ist dies gegenüber ihren Forschungsabteilungen beziehungsweise Ressortforschungseinrichtungen durch hierarchische Weisungsbefugnis institutionell ermöglicht. Daneben gibt es in der Industrieforschung noch die Institute industrieller Gemeinschaftsforschung. Sie werden von meist branchenbezogenen Forschungsvereinigungen getragen, denen oftmals sehr viele Unternehmen angehören (Lautwein 1993). Diese Institute sind vor allem dadurch, daß sie selbst oftmals diejenigen sind, die die disparaten Forschungsprobleme der Unternehmen zu Projekten zusammenführen, erheblich vor einem Vereinnahmungsdruck abgepuffert.

Wiederum spielt die spezifische institutionelle Gestaltung der organisatorischen Einbettungen eine wichtige Rolle dabei, wie stark der Vereinnahmungsdruck werden kann.<sup>6</sup> Wenn etwa – um ein besonders plastisches Beispiel aus der Frühgeschichte der Ressortforschung anzuführen – die Satzung der Physikalisch-Technischen Reichsanstalt zwar auf der einen Seite festlegt, daß diese aus zwei Abteilungen, einer eher grundlagentheoretisch ausgerichteten und einer eher Adressatenanforderungen abarbeitenden Abteilung, besteht, dann aber andererseits bestimmt wird, daß zu den Aufgaben ersterer auch die unmittelbare Unterstützung letzterer zählt, ist ein hoher Vereinnahmungsdruck installiert (Hohn/Schimank 1990: 69–72). Denn durch diese Regelung kann die adressatenbezogene Abteilung eine eigene Überlastung auf die grundlagentheoretisch ausgerichtete Abteilung abwälzen und möglicherweise darüber hinaus auch deren Forschungsthemen präformieren. Bei Forschungsabteilungen von Unternehmen läßt sich die für den Vereinnahmungsdruck wichtige institutionelle Varianz modellhaft als ein Kontinuum aufzeigen: »Am einen Ende wird grundlagenorientierte Forschung, per unternehmensweiter Umlage sozusagen grundfinanziert, in einem weitgehend autonomen Zentrallabor durchgeführt. Am anderen Ende des Kontinuums führen dezentrale Entwicklungslabors Aufträge von Konstruktions-, Produktions- und Vertriebsabteilungen

---

6 Die in der organisatorischen Einbettung angelegte Instrumentalisierung der Industrie- und Ressortforschung wird längst nicht von allen betroffenen individuellen Forschern als Autonomieeinschränkung erfahren. Die sowohl in der Industrieforschung als auch in der Ressortforschung immer wieder auftretenden Konflikte mit Vorgaben von seiten der Unternehmen beziehungsweise des Ressorts deuten allerdings darauf hin, daß ein nennenswerter Anteil von Forschern an ihren Scientific communities als wichtigen Bezugsgruppen festhalten wollen. Dies ist auch für die Unternehmen beziehungsweise Ressorts funktional, weil eine Vereinnahmung zur Folge hätte, daß der Anschluß an längerfristige Entwicklungen der jeweiligen Forschungsfelder verpaßt würde.

gen aus, die von diesen finanziert und inhaltlich weitgehend determiniert werden« (Grande/Häusler 1992: 17).

Historisch am spätesten haben sich verschiedene Arten von Forschungseinrichtungen herausgebildet, die eine dritte generelle institutionelle Form wissenschaftlicher Forschung darstellen: die *organisatorische Freisetzung* der Forschung aus der Zugehörigkeit zu anderen gesellschaftlichen Teilsystemen. Diese Form liegt in der Bundesrepublik vor allem bei der Max-Planck-Gesellschaft (MPG), der Fraunhofer Gesellschaft (FhG), den Großforschungseinrichtungen und den Instituten der ›Blauen Liste‹ vor. In manchen Ländern, vor allem in Frankreich und den ehemaligen sozialistischen Staaten Osteuropas, ist dies die vorherrschende institutionelle Form. Es handelt sich bei der Form der organisatorischen Freisetzung generell um Forschungseinrichtungen, die weder Lehre betreiben noch institutionell an Unternehmen beziehungsweise staatliche Ressorts angebunden sind. Trotz einer solchen organisatorischen Ungebundenheit betreiben diese Einrichtungen aber größtenteils nicht schwerpunktmäßig anwendungsferne Grundlagenforschung. Die MPG ist diesbezüglich aufgrund noch anzuspreekender Entwicklungen eher die Ausnahme. Auch als aus anderen Teilsystemzugehörigkeiten ausdifferenzierte Forschungseinrichtungen müssen die genannten Gruppen ihre Existenz und ihre Ressourcenansprüche meist über ihre außerwissenschaftliche Nützlichkeit legitimieren.<sup>7</sup>

Entsprechend sind auch diese Institute, so wie bei der organisatorischen Einbettung der Forschung in ein anderes Teilsystem, einem *Vereinnahmungsdruck* von seiten ihrer wirtschaftlichen, politischen, militärischen oder medizinischen Adressaten ausgesetzt. Auch hier variiert der Vereinnahmungsdruck je nach den speziellen institutionellen Regelungen. Er ist zum Beispiel hoch bei der sogenannten ›variablen erfolgsorientierten Grundfinanzierung‹ der FhG. Dieser Finanzierungsmodus, den es bei keiner der anderen Einrichtungen gibt, macht die Höhe der institutionellen Zuwendungen an die FhG davon abhängig, wie hoch das Finanzvolumen an eingeworbenen Forschungsaufträgen ist (Hohn/Schimank 1990: 223–231, 417–418).

Unsere Ergebnisse zu diesem Leitgesichtspunkt der strukturell angelegten Autonomiegefährdung der Forschung differenzieren insgesamt vor allem die pauschalen Aussagen beziehungsweise Befürchtungen der ersten der im vor-

---

7 In manchen Fällen stammt die Legitimation der Forschung auch aus einer Verknüpfung mit letztlich philosophischen Orientierungsbedürfnissen, die gesellschaftlich verbreitet sind – siehe etwa die Teilchenphysik mit ihrer Suche nach den letzten Grundbausteinen der Materie oder die Astrophysik, die den Aufbau und die Geschichte des gesamten Kosmos aufzuklären versucht.

ausgegangenen Abschnitt angeführten theoretischen Betrachtungsweisen des Verhältnisses von forschungspolitischer Steuerung und wissenschaftlicher Selbstregulation. Es trifft zwar zu, daß die ›republic of science‹ Autonomiegefährdungen aus ihrer gesellschaftlichen Umwelt ausgesetzt ist. Die Ressourcenabhängigkeit der Forschung und das damit verbundene chronische Problem der Legitimation von Ressourcenansprüchen schaffen dieses latent vorhandene Gefährdungspotential. Ob und in welcher Intensität es jedoch manifest wird, hängt erheblich von spezifischen institutionellen Regelungen im Rahmen der drei generellen institutionellen Formen ab. Zudem gehen Autonomiegefährdungen der Forschung nicht immer auf Steuerungsbestrebungen zurück. Hinter Verdrängungstendenzen stehen keine auf die Forschung abzielenden Steuerungsbestrebungen. Dementsprechend unterscheiden sich auch die beiden Arten der Autonomiegefährdung. Vereinnahmung interveniert bei der Wahl der Forschungsthemen und des Forschungstypus. Verdrängung schränkt demgegenüber global den Möglichkeitsspielraum für Forschungsaktivitäten ein und trifft darüber zeit- und ressourcenaufwendige Forschungen besonders hart.

### 4.3 Forschungssteuerung im Wechselspiel von staatlicher Forschungspolitik und Adressatenbezügen

Die auf die Forschung gerichteten Steuerungsbestrebungen außerwissenschaftlicher Akteure treten stets nur im Zusammenwirken mit *wissenschaftlicher Selbstregulation* auf, weil sie diese eben niemals ersetzen können. Steuerung von außen kommt in zwei Formen vor. Auf der einen Seite gibt es eine *forschungspolitische Steuerung* durch dafür zuständige staatliche Instanzen – in der Bundesrepublik vor allem das Bundesministerium für Forschung und Technologie (BMFT) beziehungsweise dessen Vorläufer<sup>8</sup> sowie die für forschungspolitisch zuständigen Ministerien der Länder. Auf der anderen Seite unterliegt Forschung, wie bereits erwähnt, häufig zusätzlich oder auch ausschließlich einer *Steuerung durch außerwissenschaftliche Adressaten*, die

---

8 Zur Herausbildung des Forschungsministeriums auf Bundesebene siehe Stucke (1993a). Mittlerweile ist das BMFT mit dem früheren Bundesministerium für Bildung und Wissenschaft zum Bundesministerium für Bildung, Wissenschaft, Forschung und Technologie fusioniert worden; die hier berichteten Untersuchungen beziehen sich allerdings noch auf das BMFT beziehungsweise dessen Vorläufer.

Forschungsaufträge vergeben oder Forschungsk Kooperationen eingehen – vor allem Unternehmen, Ministerien, andere staatliche Instanzen oder Verbände. Die drei generellen institutionellen Formen der organisatorischen Verortung von Forschung in gesellschaftlichen Teilsystemen unterscheiden sich hinsichtlich der Mischung von wissenschaftlicher Selbstregulation, forschungspolitischer Steuerung und Steuerung durch außerwissenschaftliche Adressaten. Damit sind die Zugriffsmöglichkeiten einer außerwissenschaftlichen Steuerung der Forschung jeweils anderer Natur.

Die *organisatorische Einbettung* der Forschung in ein anderes gesellschaftliches Teilsystem schafft eine *institutionalisierte Dominanz der außerwissenschaftlichen Adressaten*. Bei den Forschungsabteilungen von Unternehmen ermöglicht die hierarchische Weisungsunterworfenheit unter die Unternehmensleitung dieser, gemäß ihrem Rollenverständnis darauf zu achten, daß sich die Forschung nicht gegenüber den Anforderungen von Produktion und Vertrieb sowie den darüber vermittelten Abnehmerwünschen verselbständigt.<sup>9</sup> Allenfalls sehr grundsätzliche Entscheidungen über die eigenen Forschungsabteilungen werden allerdings von der Spitze eines Unternehmens selbst gefällt – und auch dies in der Regel nach umfangreichen Konsultationen anderer Abteilungen, die als Adressaten der Forschung auftreten. Mit diesen Adressaten finden zumeist »Verhandlungen im Schatten der Hierarchie« (Scharpf 1991: 629) statt. Dabei sorgt die Hierarchie, mit deren Entscheidung als »last resort« (Emerson 1981) gedroht werden kann, dafür, daß keine Seite sich gegenüber den Ansprüchen der anderen völlig stur stellen kann.

Wie stark in diesen unternehmensinternen Konstellationen die Stellung der Forschungsabteilung auf der einen, ihrer Verhandlungspartner auf der anderen Seite ist, kann sehr variieren, wobei verschiedene bereits erwähnte institutionelle Faktoren – vor allem die Art der organisatorischen und finanziellen Einbindung der Forschung – bedeutsam sind. Auch Forschungsk Kooperationen zwischen Unternehmen können die unternehmensinterne Verhandlungsbasis der beteiligten Forschungsabteilungen stärken (Lütz 1993: 178). Weiterhin ist der Grad der Abhängigkeit der anderen Abteilungen von der Forschungsabteilung für die Stärke der Adressatensteuerung wichtig. Wenn die anderen Abteilungen sich das benötigte Wissen auch extern besorgen können, zum Beispiel durch die Vergabe von Forschungsaufträgen an die FhG oder an Professoren, stärkt das ihre Stellung gegenüber der Forschungsabteilung. Schließlich kommt es darauf an, auf wessen Seite sich die Unternehmensleitung schlägt: ob sie mit ihrem Gewicht in der Waagschale eine strikte

---

9 . Zum Folgenden siehe Häusler (1990) und Grande/Häusler (1994: 385–413).



Anbindung der Forschung an die Problembewältigung der anderen Abteilungen unterstützt oder für eine lockerere Beziehung zu diesen Adressaten eintritt.

Je enger die Forschungsabteilung eines Unternehmens aufgrund dieser und weiterer Faktoren im Griff ihrer unternehmensinternen Adressaten ist, desto geringer sind die Chancen für eine forschungspolitische Steuerung durch staatliche Akteure – außer wenn diese, wie etwa die Deutsche Bundespost gegenüber Unternehmen der Informationstechnik, zugleich als wichtige Kunden auftreten, deren Bedürfnisse von Vertrieb und Produktion berücksichtigt werden müssen. Aber selbst wenn die Forschungspolitik Einfluß zu nehmen vermag, kann sie die Forschungsabteilungen von Unternehmen niemals gänzlich aus deren Adressatenbezügen herauslösen. Bestenfalls können die entsprechenden staatlichen Akteure zu zusätzlichen mehr oder weniger einflußreichen Teilnehmern an den auf die Forschungsabteilung fokussierten mikropolitischen Aktivitäten werden und etwa durch staatliche Fördermittel zur Verschiebung unternehmensinterner Forschungsprioritäten in Richtung eher grundlagenorientierter Projekte beitragen.<sup>10</sup> Generell zeigt sich in kognitiver Hinsicht, daß die Industrieforschung bei stärker grundlagentheoretischer Ausrichtung autonomer gegenüber unternehmensinternen Einflüssen und offener für eine forschungspolitische Steuerung ist.<sup>11</sup> Dann dulden Unternehmen forschungspolitische Steuerung oder verlangen sie sogar, weil sie ihnen eine vereinheitlichte Richtung zukünftiger Innovation vorgibt (Grande/Häusler 1994: 192–201).

Vieles von dem für die Industrieforschung Gesagten gilt auch für die Ressortforschungseinrichtungen sowie diejenigen Institute der ›Blauen Liste‹, die, funktional betrachtet, in hohem Maße wie Ressortforschungseinrichtungen arbeiten, zum Beispiel die Wirtschaftsforschungsinstitute (Hohn/Schimank 1990: 297–341). Ein Ministerium, dem eine Ressortforschungseinrichtung zugeordnet ist, ist mit einem Unternehmen und seiner Forschungsabteilung vergleichbar – insbesondere hinsichtlich der Weisungsbefugnis. Das Ministerium räumt darüber hinaus der Klientel des Ressorts oft das mehr oder weniger weit gehende institutionelle Recht ein, ebenfalls als Adressat einer Ressortforschungseinrichtung aufzutreten und an deren Steuerung vor allem durch Forschungsaufträge mitzuwirken. Im Unterschied zur Industrieforschung

---

10 Das zeigt auch die Untersuchung der Verbundforschungsprogramme des BMFT (Lütz 1993).

11 Siehe zu ersterem auch die Untersuchung zur Hochtemperatursupraleitung von Jansen (1991: 137–139).

unterliegen Ressortforschungseinrichtungen nur beschränkt forschungspolitischer Steuerung. Ihre jeweiligen Ministerien verfolgen über den tagtäglichen Adressatenbezug hinaus kaum längerfristig angelegte und integrierte Forschungsziele; und das BMFT ist bei entsprechenden Bemühungen um eine forschungspolitische Ausrichtung der Einrichtungen auf die Duldung durch das jeweilige Ressortministerium angewiesen. So fehlt aufgrund des institutionell abgesicherten ›Ressortegoismus‹ eine ressortübergreifende forschungspolitische Koordination der Ressortforschung. Damit fällt für diese Einrichtungen forschungspolitische Steuerung als ein Gegengewicht zur Steuerung durch Adressaten weitgehend aus. Allenfalls tun sich in dem Maße, wie bei einzelnen Einrichtungen auch die Anforderungen von seiten der Adressaten gering sind, lokale und temporäre Freiräume für wissenschaftliche Selbstregulation auf.

Die *organisatorische Freisetzung* der Forschung aus anderen Teilsystemen konstituiert eine *institutionalisierte Dominanz der forschungspolitischen Steuerung*.<sup>12</sup> Diese Dominanz ergibt sich oftmals schon daraus, daß Einrichtungen ohne spezifischen Adressatenbezug geschaffen worden sind, forschungspolitisch jedoch eine ausgeprägte Ausrichtung auf einen außerwissenschaftlichen Nutzen ihrer Forschungen intendiert ist. Allerdings kann sich die Dominanz forschungspolitischer Steuerung auch darin manifestieren, daß die Forschungspolitik – unter Vorbehalt der Rücknahme – die Steuerung durch außerwissenschaftliche Adressaten oder die wissenschaftliche Selbstregulation dominant setzt. Ersteres geschah bei der FhG durch die bereits erwähnte Finanzierungsform, die die Institute in die Vertragsforschung lenkt (Schimank 1991b: 53–54). Eine forschungspolitische Inthronisierung wissenschaftlicher Selbstregulation erfolgte hingegen vor allem bei denjenigen Großforschungseinrichtungen, die, wie zum Beispiel das Deutsche Elektronensynchrotron, eindeutig Grundlagenforschung ohne jegliche Anwendungsbezüge betreiben, sowie auch bei einer Reihe von grundlagentheoretisch ausgerichteten Instituten der ›Blauen Liste‹ (Hohn/Schimank 1990: 419–420).<sup>13</sup> Allerdings impliziert die Tatsache, daß eben letztinstanzlich die forschungspolitische Steuerung

- 
- 12 Das gilt jedenfalls für staatlich finanzierte Forschungseinrichtungen, mit denen wir uns in diesem Zusammenhang nur beschäftigt haben. Anders müßte es dort sein, wo die organisatorische Freisetzung auf privater Finanzierung beruht.
- 13 Ein besonderer Fall ist diesbezüglich die MPG (Hohn/Schimank 1990: 79–134). Die bei ihr vorliegende Dominanz wissenschaftlicher Selbstregulation wurde von den staatlichen forschungspolitischen Akteuren nicht freiwillig gewährt, sondern beruht auf einer unter dem folgenden analytischen Gesichtspunkt noch näher anzusprechenden Selbstbeschränkung staatlicher Forschungssteuerung.

dominant bleibt, der Steuerung durch außerwissenschaftliche Adressaten beziehungsweise der wissenschaftlichen Selbstregulation also jeweils nur eine gewährte Dominanz zukommt, einen latenten Unsicherheitsfaktor. Falls die forschungspolitischen Akteure sich, aus welchen Gründen auch immer, bemüht fühlen, steuernd einzugreifen, können sie das auch. Denn sofern sich die Einrichtungen den Steuerungszielen der forschungspolitischen Akteure verweigern wollten, könnten diese stets damit drohen, sich zukünftig bei der Ressourcenzuteilung ›ungnädig‹ zu zeigen oder sogar die institutionellen Regelungen zum Nachteil der Einrichtungen zu ändern. Freilich fehlte den staatlichen Akteuren dabei – was im Folgenden noch näher anzusprechen ist – dann oftmals das nötige Wissen, um die eigenen Steuerungsziele durchzusetzen. Genau diese Steuerungsinkompetenz ist aber sogar als Drohmittel gegenüber einer renitenten Einrichtung verwendbar. Forschungspolitisch erratisch drangsaliiert zu werden kann schlimmer sein, als sich selbst darum zu bemühen, den staatlichen Steuerungszielen nachzukommen.

Vor allem bei denjenigen Großforschungseinrichtungen, die Großforschung als neuartigen, eine integrale Verbindung von grundlagentheoretischer Forschung und technischer Entwicklung anstrebenden Forschungstyp realisieren sollten, war forschungspolitisch eine ausgewogene Balance zwischen forschungspolitischer Steuerung, Steuerung durch außerwissenschaftliche Adressaten in Gestalt großer Unternehmen und wissenschaftlicher Selbstregulation angestrebt (Hohn/Schimank 1990: 233–295). Dieses ehrgeizige forschungspolitische Vorhaben blieb, wie schon erwähnt, ohne dauerhaften Erfolg, weil insbesondere die außerwissenschaftlichen Adressaten ihre Mitarbeit an der Steuerung der Einrichtungen aus verschiedenen Gründen verweigerten (Schimank 1989; Jansen 1991: 205). Dadurch wurden entweder die staatlichen forschungspolitischen Akteure dazu gedrängt, ohne hinreichendes Wissen über die Forschungsbedürfnisse der Adressaten auch noch die eigentlich diesen zugedachte Feinsteuerung der Einrichtungen zu übernehmen; oder die Einrichtungen drifteten in Richtung wissenschaftlicher Selbstregulation ab.

Beim *organisatorischen Nebeneinander* von Forschungs- und Bildungssystem an den Hochschulen schließlich besteht eine *institutionalisierte Dominanz wissenschaftlicher Selbstregulation*. Wie schon dargestellt, dient diese Form organisatorischer Koexistenz der Forschung dazu, sich über die Lehre eine ›Huckepack‹-Legitimation zu verschaffen, die sowohl forschungspolitische Steuerung als auch Steuerung durch außerwissenschaftliche Adressaten auf Distanz hält. Gewährleistet wird die Dominanz wissenschaftlicher Selbstregulation an den deutschen Hochschulen durch ein Zusammenspiel mehrerer institutioneller Regelungen (Schimank 1995a): erstens durch die grundgesetz-

lich gesicherte, daher politisch nur sehr schwer änderbare Autonomie der Professoren bei der Wahl ihrer Forschungsthemen; zweitens dadurch, daß das Gros der Ressourcen der Hochschulen die für Lehre und Forschung gemeinsame Grundausrüstung darstellt, die keine Möglichkeit einer Zweckbindung von Forschungsmitteln bietet; drittens schließlich dadurch, daß die Deutsche Forschungsgemeinschaft (DFG) als nach wie vor wichtigster Drittmittelgeber der Hochschulen ihre Fördermittel im Normalverfahren ohne thematische Prioritätensetzungen vergibt.

Allerdings besitzen sowohl die staatlichen forschungspolitischen Akteure als auch außerwissenschaftliche Adressaten durchaus einen gewissen steuernden Einfluß auf die Hochschulforschung. Erstere können beim Aufbau neuer Hochschulen und der Einrichtung neuer Fachbereiche an bestehenden Hochschulen, bei der Festlegung der Lehrgebiete neuer und der Umwidmung bestehender Lehrstühle sowie bei der differentiellen persönlichen Zuteilung von Ressourcen der Grundausrüstung an Professoren auch forschungspolitische Akzente setzen, wiewohl zumeist bildungspolitische Gesichtspunkte vorherrschen. Weiterhin kann über den Zuschnitt von Förderprogrammen etwa des BMFT, aus denen die Hochschulen Drittmittel beziehen, eine forschungspolitische Anreizsteuerung erfolgen.<sup>14</sup> Die außerwissenschaftlichen Adressaten können durch Forschungsaufträge und Forschungs Kooperationen, insbesondere wenn sie als längerfristige Beziehung angelegt sind, steuernd auf einzelne Professoren einwirken. Allerdings gehen die Professoren solche Auftrags- und Kooperationsbeziehungen freiwillig und nicht selten aus eigenem wissenschaftlichen Interesse an den Themenstellungen ein. Sie können, anders als etwa Ressortforschungseinrichtungen, nicht durch entsprechende Anweisungen dazu gezwungen werden. Deshalb müssen die Adressaten aus der Praxis für die Professoren attraktive Anreize setzen, um etwa einer Drittmittelinwerbung bei der DFG vorgezogen zu werden. Die wissenschaftliche Selbstregulation und -steuerung der Hochschulforschung wird nur in dem Maße durch forschungspolitische Steuerung und Steuerung durch Adressaten eingeschränkt, wie Ressourcenknappheiten bei der Grundausrüstung – etwa durch einen Verdrängungsdruck der Lehre – und bei den Drittmitteln der DFG die Professoren dazu zwingen, sich diesen außerwissenschaftlichen Einflüssen auch entgegen innerwissenschaftlichen Bedenken zu fügen.

Insgesamt zeigt sich damit anhand dieses zweiten analytischen Leitgesichtspunkts, daß sich die Steuerbarkeit der Forschung durch außerwissenschaftliche

---

14 Speziell dazu siehe am Fall der Hochtemperatursupraleitung auch Jansen (1991: 140–146).

Akteure je nach genereller institutioneller Form der Verortung von Forschung in gesellschaftlichen Teilsystemen, nach variierenden speziellen institutionellen Regelungen im Rahmen dieser Formen und nach den vor allem durch Exit-Optionen sowie Ressourcenknappheiten bestimmten Kräfteverhältnissen in den institutionell geprägten Akteurkonstellationen sehr unterschiedlich darstellt. Damit sind die theoretischen Befunde zum ersten Leitgesichtspunkt durch unsere empirischen Untersuchungen zur Steuerbarkeit sowohl bekräftigt als auch weiter ausgebaut worden. Die pauschalen Behauptungen über außerwissenschaftliche Steuerbarkeit beziehungsweise Autonomie wissenschaftlicher Forschung, die – in der einen oder anderen Ausprägung – die im ersten Abschnitt skizzierten theoretischen Betrachtungsweisen kennzeichnen, müssen schon hier endgültig als inadäquat ad acta gelegt werden. Das tritt anhand der beiden nun folgenden analytischen Leitgesichtspunkte nur noch schärfer hervor.

#### 4.4 Selbstbeschränkungen staatlicher Forschungssteuerung

Bis hierher hat die Darstellung unserer Untersuchungsergebnisse noch mit der systemtheoretischen Blickrichtung auf politische Forschungssteuerung die Ausblendung des Steuerungssubjekts gemeinsam. Daß die Akteure staatlicher Forschungssteuerung nicht alles erreichen können, was sie erreichen wollen, ist bis jetzt nur auf mögliche Hemmnisse im Steuerungsobjekt zurückgeführt worden. Wir teilen allerdings gerade nicht die hinter der systemtheoretischen Perspektive stehende These, daß die entscheidenden Ursachen für die Schwierigkeit – oder gar Unmöglichkeit – der Forschungssteuerung in der selbstreferentiellen Geschlossenheit des Wahrheitscodes liegen. Ebenso wenig gehen wir umgekehrt mit der neomarxistischen Perspektive davon aus, daß staatliche Forschungspolitik gleichsam dirigistisch zu steuern vermag – und sei es auch nur als Vollstreckerin der Funktionserfordernisse kapitalistischer Akkumulation. Staatliche Steuerungsakteure sind, zugespitzt formuliert, weder ohnmächtig noch allmächtig. In unseren Untersuchungen haben wir vielmehr verschiedene strukturelle Einschränkungen des Wollens und des Könnens staatlicher forschungspolitischer Akteure gefunden und dabei auch zeigen können, daß es diese Faktoren auf seiten des Steuerungssubjekts sind, die die staatliche Forschungssteuerung folgenreich begrenzen.

Forschungspolitische Durchsetzungsbeschränkungen sind nur selten im Forschungssystem, also im Steuerungsobjekt, angesiedelt. Denn im Vergleich

zu anderen gesellschaftlichen Teilsystemen – etwa dem Wirtschafts- oder dem Gesundheitssystem – gibt es im deutschen Forschungssystem, wie unter dem vierten analytischen Leitgesichtspunkt noch ausgeführt werden wird, keine sehr einflußreichen korporativen Akteure, die politischen Steuerungsakteuren starken Widerstand leisten könnten. Durchsetzungsbeschränkungen staatlicher Forschungspolitik finden sich vielmehr hauptsächlich im politischen System selbst.

Hier ist zunächst darauf einzugehen, daß die staatlichen Akteure forschungspolitisch gar nicht immer steuern wollen. Dies ist bereits an den Fällen forschungspolitischer Dominanzabtretung deutlich geworden. Gewollte staatliche *Steuerungsverzichte* können darauf zurückgehen, daß man die Autonomie der Forschung respektieren will – was etwa in der sogar grundgesetzlich verankerten Autonomie der Professoren bei der Wahl ihrer Forschungsthemen zum Ausdruck kommt. Auch andere rechtliche Beschränkungen können diesen Hintergrund haben – beispielsweise die Regelung, daß die Forschungsprogramme der Großforschungseinrichtungen im Einvernehmen zwischen diesen und ihren staatlichen Trägern beschlossen werden müssen, wodurch den Einrichtungen ein Vetorecht gegenüber ihnen nicht genehmen staatlichen Steuerungszielen eingeräumt wird. Steuerungsverzichte können aber auch deshalb gewollt sein, weil forschungspolitisches Steuerhandeln den jeweiligen staatlichen Akteuren nur von geringem Nutzen erscheint. Dies galt für die Vorläufer des BMFT: »So waren Steuerungsambitionen des Forschungsministeriums gegenüber seiner gesellschaftlichen Umwelt lange Zeit nicht notwendig, um die Partikularinteressen der Administration (Domänengewinn/Budgeterweiterung) zu befriedigen« (Stucke 1993a: 61–64, 260–262, Zitat: 261). Im Gegenteil entsprach die Rolle des Mäzens und Protektors insbesondere der MPG, der DFG und der Großforschungseinrichtungen viel besser der damaligen Interessenlage des Bundesforschungsministeriums. Angesichts vergleichsweise reichlich vorhandener Ressourcen konnte das Ministerium es sich leisten, großzügig den Ressourcenanforderungen zu entsprechen, die an es gerichtet wurden. Zugleich erreichte das Ministerium durch diese responsive, auf forschungspolitische Steuerung weitestgehend verzichtende Förderpolitik sein strategisches Hauptziel: sich bei MPG, DFG und Großforschungseinrichtungen als Ressourcengeber beliebt und unentbehrlich zu machen und so in die forschungspolitischen Domänen der Bundesländer einzudringen (Hohn/Schimank 1990: 344–372; Stucke 1993a: 35–86).

Erfolgversprechende Steuerung muß erhebliche Wissens- und Durchsetzungsprobleme bewältigen; und dieser Aufwand kann höher als der erwartete Nutzen des Steuerhandeln sein. Wenn ein staatlicher Akteur auf Wis-

sens- oder Durchsetzungsbeschränkungen stößt, die auch längerfristig kaum überwindbar erscheinen, geht Nichtkönnen in Nichtwollen über (Mayntz/Scharpf 1990).<sup>15</sup> So hält die Unfähigkeit, sich kompetent in wissenschaftliche Fachfragen einzuschalten, staatliche forschungspolitische Akteure in der Regel davon ab, unmittelbar steuernd in Forschungsprozessen mitwirken zu wollen. Dieses Nichtwollen, weil man nicht kann, variiert freilich im Ausmaß. Dementsprechend spielen sich graduell abgestufte forschungspolitische Steuerungsverzichte ein, die um so leichter fallen, je mehr die staatlichen Akteure davon ausgehen, daß das Forschungshandeln entweder von selbst, also durch die wissenschaftliche Selbstregulation, oder durch außerwissenschaftliche Adressaten gesteuert in die forschungspolitisch richtige Richtung geht.

Hierfür gibt es verschiedene, auch hinsichtlich des Ausmaßes des staatlichen Steuerungsverzichts variierende institutionelle Muster. Staatliche Akteure können wissenschaftliche Selbstregulation oder Steuerung durch Adressaten unter Eingriffsvorbehalt solange gewähren lassen, wie diese hinreichend effektiv und effizient funktionieren. So werden beispielsweise die staatlich finanzierten Agrarforschungseinrichtungen in Frankreich bei prinzipiell starken zentralstaatlichen Durchgriffsmöglichkeiten weitgehend in Ruhe gelassen, solange das Landwirtschafts- beziehungsweise das Forschungsministerium den Eindruck hat, daß die Einrichtungen in der Grundlagenforschung ebenso wie in der Bedienung von Anwendungsbezügen den Erwartungen entsprechen (Krauss 1993: 224–241). Auch die staatliche Förderung der DFG als organisatorisch ausdifferenzierter Instanz wissenschaftlicher Selbstregulation der Hochschulforschung (Neidhardt 1988) sowie die staatliche Förderung der Arbeitsgemeinschaft industrieller Forschungsvereinigungen (AiF) als organisatorisch ausdifferenzierter Instanz der Adressatenorientierung der Institute industrieller Gemeinschaftsforschung (Lautwein 1993) entsprechen diesem Muster, wobei es in diesen beiden Fällen nicht die hierarchische Weisungsbefugnis, sondern die mögliche Verweigerung von Finanzzuwendungen ist, die den staatlichen Eingriffsvorbehalt begründet. Das staatliche Vertrauen in die wissenschaftliche Selbstregulation kann sogar so weit gehen, daß die eigene Forschungsförderung von Ministerien sich den Ergebnissen der wissenschaftlichen Peer

---

15 Es gibt natürlich auch den Fall, daß sich staatliche forschungspolitische Akteure – aus welchen Gründen auch immer – völlig überzogene Steuerungsziele setzen, an denen sie dann kläglich scheitern. Ein Beispiel dafür ist die gescheiterte industriepolitische Zielsetzung des BMFT, die deutschen Unternehmen der Informationstechnik durch forschungspolitische Maßnahmen entscheidend in ihrer internationalen Wettbewerbsfähigkeit zu stärken (Grande/Häusler 1994: 486–489).

reviews anschließt. So setzte in den achtziger Jahren auf seiten der Länderministerien die Praxis ein, denjenigen Professoren und Gruppen von Professoren, die größere Drittmittelprojekte – zum Beispiel einen Sonderforschungsbereich der DFG – akquirierten, ohne weitere eigene Prüfung aus speziellen Ressourcenpools zusätzliche Ressourcen der Grundausstattung zu gewähren (Jansen 1991: 72–94; Schimank 1995a: 264–271).

Sowohl die DFG als auch die AiF sind Beispiele für Förderorganisationen, die ›von unten‹, aus der wissenschaftlichen Selbstregulation beziehungsweise der Steuerung durch Adressaten entstanden und dann im nachhinein von den staatlichen forschungspolitischen Akteuren genutzt worden sind. Darüber hinaus haben staatliche Akteure auch immer wieder ›von oben‹ solche Förderorganisationen zur eigenen Steuerungsentlastung gegründet. Eine Form dessen stellen die Projektträger des BMFT dar, sofern diese das Ministerium nicht bloß in der administrativen Abwicklung seiner Förderprogramme entlasten, sondern die Programme relativ eigenständig implementieren: »... its staff must include scientifically trained professionals who combine a commitment to the substantive goals or problems that are of concern for the ministry with a wide-ranging knowledge of who-is-who and who-does-what in the scientific community and with an ability to appreciate scientific excellence while remaining unimpressed by scientific showmanship« (Mayntz/Scharpf 1990: 76). In der Förderung der Gesundheitsforschung beispielsweise ist das nicht nur in Deutschland, sondern auch in anderen Ländern – siehe etwa die National Institutes of Health in den Vereinigten Staaten – der Fall (Braun 1991: 98–107, 1993a).

Ein weiteres institutionelles Muster der Delegation staatlicher forschungspolitischer Kompetenzen an wissenschaftliche Selbstregulation und Steuerung durch Adressaten stellt das in den achtziger Jahren vom BMFT entwickelte Förderinstrument der Verbundforschungsprogramme dar, das Forschungsoperationen zwischen Unternehmen und staatlichen Forschungseinrichtungen – Hochschulen ebenso wie außeruniversitären Einrichtungen – fördert und darauf setzt, daß sich die Interessen beider Seiten durch diese institutionelle Vorgabe stärker miteinander verzahnen (Lütz 1993).<sup>16</sup> Wichtig ist, daß der staatliche Steuerungsverzicht hier wie auch bei den anderen dargestellten Formen kein totaler ist. Das BMFT bleibt »erste und letzte Entscheidungsinstanz im Verhandlungsprozeß« (Lütz 1993: 217) und verfügt dabei durch

---

16 Hierbei werden im übrigen wiederum Projektträger als intermediäre Instanzen eingesetzt. Das weist darauf hin, daß die dargestellten institutionellen Muster des staatlichen Steuerungsverzichts auch miteinander kombinierbar sind.



die Androhung des Ressourcenentzugs über ein Sanktionspotential, mittels dessen es maßgeblich zur dauerhaften Kooperationsbereitschaft der Unternehmen beiträgt.

Neben den bisher behandelten Selbstbeschränkungen unterliegen staatliche forschungspolitische Akteure Restriktionen, die sich aus Handlungsinterferenzen mit anderen staatlichen Akteuren ergeben. Hier ist also die strukturelle Fragmentierung des Staates Ursache eines mehr oder weniger starken Nichtkönnens der forschungspolitischen Steuerungsakteure. Restriktionen des forschungspolitischen Steuerungshandelns gehen zunächst einmal aus verschiedenen, mehr oder weniger starken *unkoordinierten Handlungsinterferenzen* mit anderen staatlichen Akteuren hervor. Damit kann oder muß sich ein staatlicher Akteur oft entweder in der Weise arrangieren, daß er sie gänzlich unbeachtet geschehen läßt und dann die Folgen zu tragen hat, oder so, daß er sich an sie anpaßt – wenn die Interferenzen ihm nicht wichtig genug für Koordinationsbemühungen sind oder er keine Chancen für Koordinationserfolge sieht. Gewichtige und nicht bloß situative, sondern dauerhafte Einschränkungen des forschungspolitischen Steuerungshandelns durch derartige unkoordinierte Handlungsinterferenzen ergeben sich bezüglich aller staatlich finanzierten Forschungseinrichtungen aus dem Zwang, die generellen Regeln des staatlichen Personal- und Haushaltsrechts anzuwenden, obwohl diese oft zu einer wenig sachangemessenen »Zerwaltung der Forschung« (Meusel 1977) führen.<sup>17</sup> Die ebenfalls auf Dauer erwartbaren Interventionen des Bundeswirtschaftsministeriums und zunehmend der Europäischen Union (EU) gegen solche auf die Industrieforschung ausgerichteten forschungspolitischen Steuerungsmaßnahmen, die zu Wettbewerbsverzerrungen führen können, sind ein weiterer Fall solcher unkoordinierter Interferenzen. Die Einschränkungen jeglichen forschungspolitischen Steuerungshandelns, die bei schlechter Wirtschaftslage und geringer werdendem Steueraufkommen aus Verknappungen der vom Finanzministerium zugewiesenen Haushaltsmittel erwachsen, sind zwar nicht dauerhafter, aber doch immer wiederkehrender Natur.<sup>18</sup> Die Re-

---

17 Das wird insbesondere an der Steuerung der Großforschungseinrichtungen deutlich, bei der die forschungspolitischen Transferziele auch an den bürokratischen Inflexibilitäten der Einrichtungen scheiterten (Schimank 1989; Hohn/Schimank 1990: 273–282).

18 Hierfür bot der Übergang von der bis Anfang der siebziger Jahre anhaltenden Prosperitätsphase der Forschungspolitik zur seitdem vorherrschenden Phase der Mittelknappheit empirisches Anschauungsmaterial: wiederum im Fall der deutschen Großforschungseinrichtungen (Hohn/Schimank 1990: 262–272), der deutschen Hochschulforschung (Schimank 1995a: 70–79) und – im internationalen Vergleich – der Gesundheitsforschung (Braun 1992).

striktionen schließlich, denen eine forschungspolitische Steuerung der Hochschulen dadurch ausgesetzt ist, daß diese vorrangig – und noch dazu weitgehend von denselben Akteuren – unter bildungspolitischen Erwägungen gesteuert werden, deren Priorität oft keinen Spielraum für eine Berücksichtigung forschungspolitischer Gesichtspunkte läßt (Schimank 1995a: 40–96, 273–278), sind dauerhafter, aber sich periodisch, nämlich mit Ressourcenverknappungen zuspitzender Natur.

Wenn alle Beteiligten davon ausgehen, daß sie durch wechselseitige Abstimmung die Effekte derartiger Handlungsinterferenzen je für sich signifikant verbessern können, oder wenn ihnen eine Abstimmung von außen – zum Beispiel vom Bundeskanzler, dessen Richtlinienkompetenz das gegenüber Bundesressorts ermöglicht – auferlegt wird, kommt *politische Koordination* mit den ihr eigenen Restriktionen zustande. Eine *horizontale Ressortkoordination* ist sowohl dann erforderlich, wenn die Forschungspolitik auf mehrere Ressorts verteilt ist, als auch dann, wenn andere Ressortpolitiken mit der Forschungspolitik interferieren. Ersteres war in der Frühphase der Forschungspolitik des Bundes stark ausgeprägt, als noch kein Forschungsministerium existierte und verschiedene andere Ministerien forschungspolitische Teilzuständigkeiten beanspruchten, die sich immer wieder überschneiden und in interministeriellen Ausschüssen koordiniert wurden (Stucke 1993a: 45–46). Die Ausdifferenzierung eines Forschungsministeriums, das es im übrigen in einigen anderen Ländern noch immer nicht gibt, führte zwar in Deutschland zu einer Reduktion dieser Fragmentierung von Zuständigkeiten. Auch weiterhin besitzen allerdings noch etliche andere Bundesministerien gewichtige forschungspolitische Kompetenzen. So mußte sich zum Beispiel das BMFT in seiner Förderung der Gesundheitsforschung mit den beiden für die Gesundheitspolitik zuständigen Ministerien abstimmen (Braun 1991: 98–99; Stucke 1993a: 72–73); und in der Förderung der Informationstechnik gibt es in bestimmten Feldern eine Abstimmung zwischen BMFT, Post- und Wirtschaftsministerium (Grande/Häusler 1994: 125–169).

Verbreiteter Modus ist in solchen horizontalen Ressortkoordinationen die negative Koordination, die eine Kombination von Ressortegoismus und Nichtangriffspakt darstellt (Scharpf 1973). Generell blockiert dies Politiken, die einem der Ministerien große Vorteile bringen, sobald daraus auch nur einem der anderen nennenswerte Nachteile erwachsen. Je asymmetrischer das Kräfteverhältnis zwischen Ministerien ist, desto eher geht negative Koordination in einseitige unterwürfige Anpassung über. Für ein relativ schwaches Ministerium wie das Forschungsministerium erwachsen daraus besonders gravierende Einschränkungen seines Steuerungshandelns, weil es selbst die weitreichenden

Vetopositionen zumeist stärkerer anderer Ministerien – zum Beispiel des Wirtschafts-, aber auch des Post- oder des Verkehrsministeriums – respektieren muß. Die Dominanz anderer Ministerien über das Forschungsministerium kann soweit gehen, daß letzterem durch erstere forschungspolitisches Steuerungshandeln geradezu diktiert wird. Die Förderung der Weltraumforschung durch das BMFT, die ihm in Ausmaß und Ausrichtung weitgehend vom Außen- und vom Verteidigungsministerium aufgezwungen worden ist, ist ein Beispiel dafür (Stucke 1993a: 215–250, 1993b). Nur selten besitzt das BMFT interministeriell eine relativ starke Position. Das ist zum Beispiel bei der Koordination der Förderung der Gesundheitsforschung der Fall – wohl auch deshalb, weil die beiden anderen daran beteiligten Ministerien an dieser Frage relativ wenig interessiert sind.

Zusätzlich zur horizontalen Ressortkoordination schränkt in der Bundesrepublik die *vertikale Politikverflechtung* der deutschen Spielart des »Verbund-Föderalismus« (Scharpf 1993: 6) die Möglichkeiten forschungspolitischen Steuerungshandelns ein (Scharpf/Reissert/Schnabel 1976). Damit unterscheidet sich das politische System der Bundesrepublik sowohl von den zentralstaatlichen politischen Systemen beispielsweise Frankreichs und Englands als auch vom nach dem »Trennprinzip« (Scharpf 1993: 6) angelegten Föderalismus der Vereinigten Staaten.<sup>19</sup> Der forschungspolitische »Verbund-Föderalismus« ist allerdings das Resultat einer jahrzehntelangen Auseinandersetzung zwischen Bund und Ländern (Hohn/Schimank 1990: 344–386; Stucke 1993a: 35–67, 77–86). Sieht man von der Ressortforschung des Bundes ab, war die Forschungsförderung nach 1945 ursprünglich im wesentlichen den Ländern vorbehalten. Bis Mitte der siebziger Jahre vollzog sich dann die immer stärkere Einbeziehung des Bundes. Die Strategie des Bundesforschungsministeriums war dabei durchgängig die, sich in finanzieller Hinsicht unentbehrlich zu machen, um die Länder schließlich, nicht zuletzt über den Druck der Forschungsakteure, die ihre Ressourcenansprüche an den Geldstrom von Bundesseite angepaßt hatten, dahin zu bringen, ihm im Rahmen der ver-

---

19 Unsere Untersuchung der französischen zentralstaatlichen Forschungspolitik bestätigt allerdings nicht, daß das Wegfallen der föderalen Koordinationszwänge ohne weiteres ein entsprechend größeres staatliches Steuerungspotential bedeutet (Krauss 1993: 1–27, 124–151, 242–246). Da die aus den Koordinationszwängen erwachsenden Steuerungsbeschränkungen für die Forschungsakteure Autonomiechancen bedeuten, zentralstaatliche Forschungspolitik diese Autonomiechancen also nicht bietet, kann man davon ausgehen, daß die Forschungsakteure ihre Autonomieinteressen, die gleichsam nicht automatisch bedient werden, selbst in die Hand nehmen; und wenn sie dabei erfolgreich sind, können die Steuerungsbeschränkungen ähnlich hoch sein.

fassungsrechtlich als ›Gemeinschaftsaufgabe‹ eingestuften Forschungsförderung forschungspolitische Kompetenzen einzuräumen. Diese erstrecken sich auf die gemeinsame Finanzierung des Hochschulbaus und der DFG sowie auf die gemeinsame institutionelle Finanzierung – mit unterschiedlichem Finanzierungsschlüssel – von MPG, FhG, Großforschungseinrichtungen und ›Blauer Liste‹.

Die forschungspolitischen Kompetenzen eröffneten dem Bund zwar neue Steuerungschancen, doch zeigte sich sehr schnell, daß die in die Politikverflechtung eingebauten Konsenszwänge Bundes- und Landesakteure in eine »Politikverflechtungsfalle« (Scharpf 1985) geraten ließen (Bentele 1979). Beide Seiten blockierten einander in ihren jeweiligen, miteinander inkompatiblen Steuerungsbestrebungen gegenseitig. Bei der ›Blauen Liste‹ macht sich das derart bemerkbar, daß man kaum wieder Institute aus dieser Gruppe herausnehmen kann und auch Ressourcenverteilungen zwischen Instituten extrem schwierig sind (Hohn/Schimank 1990: 152–170). Hinsichtlich der Großforschungseinrichtungen fehlt dem Steuerungshandeln des BMFT die ultimative Drohmöglichkeit mit der Auflösung einer nicht gefügigen Einrichtung, weil eine Auflösung gegen das sichere Veto des Sitzlandes kaum vorstellbar ist (Hohn/Schimank 1990: 271–272). Die MPG schließlich konnte dadurch, daß Bund und Länder ihr gegenüber einander konterkarierende Steuerungsbestrebungen verfolgten, den Forschungstypus der anwendungsfernen Grundlagenforschung mit entsprechend hoher Autonomie wissenschaftlicher Selbstregulation kultivieren (Hohn/Schimank 1990: 79–134).

Für die betreffenden Forschungseinrichtungen schließlich bedeutete all das einerseits oftmals Vorteile hinsichtlich der eigenen Bestandssicherheit und Autonomie. Andererseits spielte sich durch die vertikale Politikverflechtung aber auch das sogenannte ›Geleitzugprinzip‹ bei der Ressourcenzuteilung ein (Hohn/Schimank 1990: 132–134, 409–410). Da die Entscheidungen über die den gemeinsam geförderten Forschungseinrichtungen zur Verfügung gestellte institutionelle Finanzierung konsensuell getroffen werden müssen und feste Finanzierungsanteile jedes Landes und des Bundes vorgegeben sind, bestimmt der – aus welchen Gründen auch immer – ›knauserigste‹ staatliche Akteur die Gesamthöhe der Ressourcen. Dementsprechend mußten die Forschungseinrichtungen ihre Bestands- und Autonomiesicherung mit Wachstumsverlangsamung oder gar Stagnation bezahlen.

In vielen forschungspolitischen Feldern ist mittlerweile die vertikale Politikverflechtung in der *EG/EU* bedeutsam geworden (Scharpf 1985; Behaghel/Braun 1993; Grande/Häusler 1994: 201–269; Grande 1994: 169–251). Die *EG* hat sich mit nennenswerten Ressourcen in Form von Drittmitteln haupt-

sächlich dem Bund als konkurrierender Steuerungsakteur präsentiert. Die Europäische Kommission tritt einerseits zunehmend als eigenständiger forschungspolitischer Akteur auf, bleibt dabei jedoch andererseits eingebunden in die vertikale Politikverflechtung mit den Mitgliedstaaten (siehe auch den Beitrag von Grande, Kapitel 11 in diesem Band). Auf der Ebene politischer Entscheidungen ist der Ministerrat, in dem die Minister der Mitgliedstaaten vertreten sind, die letztinstanzliche Entscheidungsebene; und auf der Implementationsebene wird die Europäische Kommission sehr stark durch die beratenden Ausschüsse, in denen wiederum Vertreter der Mitgliedstaaten sitzen, beeinflusst. Trotz dieser ›Zähmung‹ der Europäischen Kommission durch nationalstaatliche Akteure läuft dies auf eine dauerhafte Einflußschwächung für letztere – in Deutschland also für das BMFT – hinaus, da die Forschungsakteure weniger abhängig von ihnen werden. Bei Finanzknappheit der Mitgliedstaaten, aus deren Beiträgen die EU-Programme finanziert werden, kann aus diesem Nebeneinander auch ein Gegeneinander werden, wie man etwa am ESPRIT-Programm sehen kann. Das Vorhandensein dieses Förderprogramms führte dazu, daß sich das BMFT in einer Phase, in der es sich um Mitteleinsparungen bemühen mußte, ganz aus der Förderung verschiedener davon abgedeckter Forschungsfelder zurückzog und damit dort einen dauerhaften forschungspolitischen Einflußverlust hinnehmen mußte. Anders als die föderale Politikverflechtung, die per Saldo für die staatlichen forschungspolitischen Akteure Verluste an Steuerungsfähigkeit mit sich bringt, hat das Hinzutreten der EU also eher zu einer Umverteilung von Steuerungskompetenzen geführt.

Von den verschiedenen Beschränkungen des Könnens staatlicher forschungspolitischer Steuerungsakteure treten die ersten drei – rechtliche Selbstbeschränkungen, unkoordinierte Handlungsinterferenzen und horizontale Ressortkoordination – in einem komplexen politischen System immer mehr oder weniger stark auf. Die Handlungsbeschränkungen aus der föderalen Staatsorganisation und der Mitgliedschaft in der EU ergeben sich hingegen aus nicht überall anzutreffenden beziehungsweise nicht schon immer so gewesenen staatlichen Strukturmustern. Insgesamt kann für die deutsche Forschungspolitik jedenfalls nicht von einem starken Staat gesprochen werden. Aber die deutsche Forschungspolitik will auch gar nicht immer und überall steuernd ins Forschungssystem eingreifen. Wollen und Können der staatlichen forschungspolitischen Steuerungsakteure sind variabel, wobei in erheblichem Maße spezifische institutionelle Gegebenheiten bedeutsam sind.

## 4.5 Strategische Autonomiewahrung der Forschung

Aus der bisherigen Darstellung ist bereits deutlich geworden, daß Forschungsakteure über mehr oder weniger große Fähigkeiten und Chancen der Autonomiewahrung verfügen und so den Spielraum wissenschaftlicher Selbstregulation auch unter ungünstigen Bedingungen erhalten oder unter günstigen Bedingungen erweitern können. Hierbei sind Forschungsakteure gegenüber staatlichen Akteuren vor allem auf *kommunikative Überzeugungsarbeit* verwiesen (Schimank/Stucke 1994b). Andere Arten von sozialem Einfluß stehen Forschungsakteuren kaum zur Verfügung. Sie besitzen keine nennenswerte Obstruktionskapazität, können also staatlichen Akteuren weder mit der Verweigerung gesellschaftlich wichtiger Leistungen drohen noch andere gesellschaftliche Akteure unmittelbar an der Produktion wichtiger Leistungen hindern. Sogar ein Generalstreik aller Forscher tangierte kurz- bis mittelfristig niemanden sonderlich. Aufgrund ihrer vorherrschenden Kurzfristorientierung ermangelt es den gesellschaftlichen Akteuren außerhalb des Forschungssystems, speziell politischen Akteuren, zumeist an einem Sensorium, das sie gewissermaßen für sich erst übermorgen manifestierende Forschungsdefizite schmerzempfindlich macht.<sup>20</sup> Oft ist das einzige, was Forschungsakteuren zur Wahrung ihrer Interessen übrigbleibt, die möglichst plastische Bewußtmachung dieses zukünftigen Schmerzes.

Forschungsakteure können also, anders als etwa die Gewerkschaften oder die Ärzteverbände, nicht drohen, sondern lediglich warnen, ohne dabei sonderlich beeinflussen zu können, ob diese Warnungen auf offene Ohren stoßen. Diese kollektive Einflußschwäche verweist viele Forschungsakteure – Individuen, zum Beispiel Professoren, ebenso wie Organisationen – auf eine eher *partikularistische Interessenverfolgung*. Diese können Akteure je einzeln oder in meist informellen kleinen Gruppen betreiben.<sup>21</sup> Drei Richtungen partikularistischer Interessenverfolgung lassen sich – oft nur analytisch – unterscheiden: Bemühungen um die Akquisition von Drittmitteln, Nutzung formell zugestander Verhandlungsmöglichkeiten und forschungspolitisches Lobbying.

In der ersten Richtung partikularistischer Interessenverfolgung versuchen Forschungsakteure, die vorhandenen Möglichkeiten der *Drittmittelakquisition*

---

20 Das gleiche gilt im übrigen für Unternehmen im Verhältnis zu den eigenen Forschungsabteilungen.

21 Ein Beispiel für eine sogar formalisierte Gruppe dieser Art ist die ›Wissenschaftliche Gesellschaft für Produktionstechnik‹ (Lütz 1993: 73–76).

zur Verbesserung der eigenen Ressourcenlage zu nutzen. Dadurch können zusätzliche Wachstumsgelegenheiten erschlossen werden, was sich etwa bei vielen Instituten der ›Blauen Liste‹ und auch der MPG, deren institutionelle Finanzierung durch das erwähnte ›Geleitzugprinzip‹ stark gebremst wird, gezeigt hat. Noch wichtiger wird die Drittmittelakquisition dann, wenn mit ihrer Hilfe Verknapptungen der institutionellen Finanzierung zumindest partiell kompensiert werden können, was sich in besonderem Maße an den Hochschulen seit Mitte der siebziger Jahre beobachten läßt (Schimank 1995a: 123–176, 289–293). Drittmittelakquisition muß oder kann nicht immer von einzelnen Forschungsakteuren, beispielsweise einem individuellen Professor oder einem Institut der ›Blauen Liste‹, betrieben werden. An bestimmten Drittmittelprogrammen können sich nur Gruppen von Forschungsakteuren beteiligen – so vor allem an den Sonderforschungsbereichen der DFG und den Verbundforschungsprogrammen des BMFT oder der EU. Damit erlegen diese Programme den Forschungsakteuren Kooperationszwänge auf.<sup>22</sup>

Auf dem Drittmittelmarkt mit seiner Pluralität von Drittmittelquellen kann allerdings dann, wenn der Ansturm auf Drittmittel stärker zunimmt als die verfügbare Drittmittelmenge, eine ruinöse Konkurrenz aufkommen. Dann muß immer mehr Zeit und Energie dafür verwendet werden, sich mit immer ungewisserer Erfolgchance um immer mehr und immer kürzere Projekte und Forschungsaufträge zu bemühen. Je knapper Drittmittel sind, desto mehr können die Drittmittelanbieter die Nachfrager hinsichtlich Forschungsthemen und Forschungstypus steuern.<sup>23</sup> Je reichlicher hingegen Drittmittel verfügbar sind, desto mehr können sich die Nachfrager aussuchen, welchem Anbieter sie den Zuschlag geben wollen.

Die zweite Richtung partikularistischer Interessenverfolgung besteht darin, daß Forschungsakteure *formelle Verhandlungsmöglichkeiten* nutzen, die ihnen von den staatlichen forschungspolitischen Akteuren eingeräumt worden sind. Für individuelle Forscher kommen hierzu vor allem die Berufungs- und Bleibeverhandlungen von Professoren und von Leitern staatlich finanzierter außer-universitärer Forschungseinrichtungen in Frage. In diesen Verhandlungen mit der staatlichen Seite geht es um die eigene Grundausrüstung beziehungsweise die Grundausrüstung und auch das Forschungsprogramm der eigenen Einrichtung. Auch auf der Ebene von Forschungseinrichtungen gibt es solche Verhandlungsmöglichkeiten – am ausgeprägtesten in den regelmäßigen Ver-

---

22 Siehe zu den Verbundforschungsprogrammen des BMFT Lütz (1993).

23 Ein derartiges Interesse kann häufig beim BMFT und auch bei Länderministerien sowie der EU unterstellt werden, während es bei der DFG explizit nicht vorliegt.

handlungen zwischen BMFT und Großforschungseinrichtungen über deren mittelfristige Programmplanung. Der dabei institutionalisierte Einigungszwang zwischen beiden Seiten bietet den Großforschungseinrichtungen die Möglichkeit, ihre Interessen gewichtig einzubringen (Hohn/Schimank 1990: 260–262).

Die dritte Richtung partikularistischer Interessenverfolgung von Forschungsakteuren wird durch forschungspolitisches *Lobbying* markiert. Lobbying erfolgt in der Regel auf informellen Wegen durch eine Gruppe von Akteuren, die damit verschiedene Ziele verfolgen können. Sie können versuchen, die staatliche Forschungspolitik zur Schaffung oder Erweiterung spezifischer Programme der Projektförderung oder zur Etablierung beziehungsweise zum Ausbau von Forschungseinrichtungen zu bewegen.<sup>24</sup> Es kann auch um die Abwehr von Ressourcenverknappungen, Instrumentalisierungs- oder Regulierungsbestrebungen oder sogar Versuchen zur Auflösung von Forschungseinrichtungen gehen. Wie der Blick nach Frankreich zeigt, ist für forschungspolitisches Lobbying insbesondere eine intensive, durch gemeinsamen Ausbildungshintergrund geförderte Kommunikation zwischen den politischen und administrativen Spitzen auf der einen und den Leitungen der staatlich finanzierten Forschungseinrichtungen auf der anderen Seite förderlich (Braun 1992: 176–210; Krauss 1993). Beim forschungspolitischen Lobbying bilden sich oft issue-spezifische Koalitionen und Netzwerke von Forschungsakteuren, wobei bereits aus anderen Gründen länger bestehende Beziehungen tragende Elemente sein können. Auch solche Zusammenschlüsse können, ähnlich wie sich um Drittmittel bemühende Forschungsakteure, mehr oder weniger stark mit anderen konkurrieren.<sup>25</sup> Forschungspolitisches Lobbying kann sich im einzelnen verschiedener Praktiken bedienen: unter anderem Verbündung mit einflußreichen anderen – auch außerwissenschaftlichen – Akteuren, Pflege guter Beziehungen zu den staatlichen forschungspolitischen Akteuren, gezielte Schaffung und Suche von möglichst exklusiven Nischen.<sup>26</sup>

Letztlich kommt es bei allen drei Richtungen partikularistischer Interessenverfolgung darauf an, das jeweilige Gegenüber zu überzeugen – mit einem

---

24 Siehe dazu zum Beispiel die Gründungskonstellationen der Großforschungseinrichtungen (Hohn/Schimank 1990: 236–245), den langen Überlebenskampf der FhG (Hohn/Schimank 1990: 181–211) oder die Bemühungen der Hochtemperatursupraleitungsforscher, beim BMFT und auch teilweise bei den Bundesländern Gehör für ausgedehntere und zusätzliche Förderprogramme ihrer Forschungen zu finden (Jansen 1991).

25 Siehe wiederum etwa den Fall der Hochtemperatursupraleitungsforschung (Jansen 1990, 1991).

26 Zu all dem findet sich viel empirisches Anschauungsmaterial für das »coping with trouble« in Schimank/Stucke (1994a).



wissenschaftlich guten und/oder außerwissenschaftlich relevanten Projektantrag oder Forschungsprogramm, mit einflußreichen Verbündeten, mit erwiesener Zuverlässigkeit usw. Gelingt dies, so werden lokale Zugewinne beziehungsweise Schadensbegrenzungen von Individuen, Organisationen und kleinen Gruppen von Individuen oder Organisationen erreicht. Die partikularistische Interessenverfolgung ist, wegen der hierfür gebotenen Opportunitätsstrukturen bei gleichzeitiger kollektiver politischer Einflußschwäche der Forschungsakteure, die häufigste Form, in der diese ihre Interessen verfolgen (Schimank/Stucke 1994b). Eine *solidarische Interessenverfolgung*, die flächendeckender angelegt und auf gemeinsame Interessen einer größeren Gruppe von Forschungsakteuren oder sogar eines ganzen Sektors des Forschungssystems gerichtet ist, kommt demgegenüber viel seltener vor.

Solidarische Interessenverfolgung setzt Selbstorganisation der Kollektivität der betreffenden Akteure voraus. Oft entmutigt die Relation zwischen dem dazu erforderlichen Aufwand und dem ungewissen und aufgrund fehlender Obstruktionskapazität eher geringen Ertrag die einzelnen Akteure, eine solche Aktion ›von unten‹ überhaupt zu beginnen. Die Arbeitsgemeinschaft der Großforschungseinrichtungen (AGF), die Arbeitsgemeinschaft Forschungseinrichtungen ›Blaue Liste‹ (AG-BL), die Arbeitsgemeinschaft industrieller Forschungsvereinigungen (AiF) und die Westdeutsche Rektorenkonferenz (WRK) beziehungsweise inzwischen Hochschulrektorenkonferenz (HRK) sind im deutschen Forschungssystem die Beispiele gelungener Selbstorganisation größerer Gruppen von Forschungseinrichtungen. Hinzu kommt der Deutsche Hochschulverband (DHV) als Selbstorganisation der Professoren, der gemeinsam mit der WRK beziehungsweise HRK den Sektor der Hochschulforschung repräsentiert. Allerdings handelt es sich in allen genannten Fällen um relativ schwache, in hohem Maße von einem umfassenden Konsens der Mitglieder abhängige, also bereits durch tatsächliche oder antizipierte Vetos kleiner Gruppen von Mitgliedern blockierbare korporative Akteure.<sup>27</sup> Sie können daher in der Regel nur für die Gesamtheit der Mitglieder pareto-superiore Forderungen aufstellen, was den Verhandlungsspielraum mit staatlichen forschungspolitischen Akteuren stark zusammenschrumpfen läßt. Im Zweifelsfall verläßt sich jedes Mitglied dieser schwachen korporativen Akteure dann doch auf eigene partikularistische Interessenverfolgung.

Durchsetzungsfähiger gegenüber den eigenen Mitgliedern sind diejenigen korporativen Akteure, die als Repräsentanten einer bestimmten Gruppe von

---

27 Zur AGF siehe Hohn/Schimank (1990: 402), zur WRK beziehungsweise HRK Schimank (1995a: 212–217).

Forschungseinrichtungen geschaffen und staatlich anerkannt worden sind: die Zentralen der MPG und der FhG (Hohn/Schimank 1990: 401–406). Sie wirken dadurch, daß sie die diversen und divergenten Einzelinteressen ihrer Mitgliedsinstitute integrieren, zwar einerseits durchaus auch im Sinne der staatlichen forschungspolitischen Akteure, entlasten diese von Steuerungsaufgaben oder machen die jeweiligen Gruppen besser staatlich steuerbar. Genau das bringen zum Beispiel die AGF oder die WRK beziehungsweise HRK nicht zustande. Andererseits müssen die staatlichen Akteure als Preis für diese Leistungen aber auch in Kauf nehmen, daß MPG und FhG ihnen als geschlossene Gruppe gegenüberreten, die kaum durch forschungspolitische »Divide-et-impera«-Strategien (Baumgartner/Buckley/Burns 1975) gegeneinander ausgespielt werden können.

Daß die Ressortforschungseinrichtungen und die Industrieforschung, also diejenigen Forschungseinrichtungen, die in andere Teilsysteme eingebettet sind, keinerlei Selbstorganisation hervorgebracht haben,<sup>28</sup> erscheint nicht zufällig. Denn dort vermögen die außerwissenschaftlichen Adressaten der Forschung per hierarchischer Weisung eine ja immer auch ihre Steuerungsmöglichkeiten einschränkende Selbstorganisation zu verhindern. Allerdings werden die Interessen der Industrieforschung teilweise von den Wirtschaftsverbänden mitvertreten oder auch von Großunternehmen wie Siemens selbst vertreten (Grande/Häusler 1994: 319–328). Diese aus der organisatorischen Einbettung der Industrieforschung ins Wirtschaftssystem herrührende »Huckepack«-Repräsentation von Forschungs- durch Wirtschaftsinteressen hat den Vorteil eines gewichtigen Drohpotentials gegenüber dem Staat. Dabei ist jedoch zu beachten, daß auf diese Weise nur diejenigen Interessen der Industrieforschung, die mit wirtschaftlichen Interessen der entsprechenden Unternehmen und Branchen übereinstimmen, zur Geltung gebracht werden – und eine auf eher kurzfristige Anwendungsbezüge fixierte, also längerfristige Forschungsdefizite ignorierende Sichtweise teilen Unternehmen und Wirtschaftsverbände mit staatlichen Akteuren.

Überzeugungsarbeit, ob nun als Ausdruck partikularistischer oder solidarischer Interessenverfolgung, kann sich am besten dort entfalten, wo sich forschungspolitische staatliche Akteure in Gremien der *Politikberatung* institutionell gleichsam zum Zuhören bereithalten. Auf Bundesebene hat das Forschungsministerium von Anfang an für seine einzelnen Förderprogramme jeweils wissenschaftliche Beiräte installiert, die bei der Programmformulierung

---

28 Eine Ausnahme stellt hier die AiF dar, die aber nur einen Randbereich der Industrieforschung abdeckt, in dem sehr spezielle Bedingungen herrschen.

und -fortschreibung maßgeblich und kontinuierlich mitwirken und teilweise auch als Instanzen des Peer review für eingereichte Projektanträge fungieren (Stucke 1993a: 89–97). Ähnliches haben sich auch die für Forschung zuständigen Länderministerien und die Projektträger des BMFT aufgebaut.<sup>29</sup> Bei all diesen Gremien geht es um die inhaltliche Ausrichtung spezifischer forschungspolitischer Programme der Projektförderung und um die Auswahl der darin zu fördernden Projekte. Eine andere Institutionalisierungsform wissenschaftlicher Politikberatung ist in Deutschland der Wissenschaftsrat, in dem Repräsentanten des Forschungssystems und der staatlichen Seite hauptsächlich Fragen der institutionellen Weiterentwicklung des Forschungssystems hinsichtlich Organisationsformen, Finanzierungsmodalitäten und Finanzbedarf der staatlich finanzierten Forschungseinrichtungen behandeln (Hohn/Schimank 1990: 360–363; Stucke 1993a: 54–57). Darüber hinaus ist der Wissenschaftsrat mit eigens dafür eingesetzten Kommissionen auch diejenige Instanz, die staatlich finanzierte Forschungseinrichtungen – bislang hauptsächlich Institute der ›Blauen Liste‹ – evaluiert und auf dieser Basis Empfehlungen zur Umgestaltung oder gar Auflösung macht (Hohn/Schimank 1990: 162–164). Rangmäßig am höchsten angesiedelt ist schließlich der aus der sogenannten ›Heiligen Allianz‹, der Interessenabstimmung zwischen DFG, MPG und WRK, hervorgegangene sogenannte ›Präsidentenkreis‹, in dem die Präsidenten von WRK beziehungsweise HRK, DFG, MPG und FhG sowie die Vorsitzenden der AGF und des Wissenschaftsrats regelmäßig mit dem Bundesforschungsminister zusammentreffen und forschungspolitische Grundsatzfragen erörtern (Hohn/Schimank 1990: 405–406).<sup>30</sup>

Über solche Gremien können die forschungspolitischen Gesichtspunkte, die aus der wissenschaftlichen Selbstregulation hervorgehen, an das staatliche Steuerungshandeln herangetragen werden und in dieses eingehen. Das kann so weit gehen, daß den staatlichen Akteuren ihr Steuerungshandeln in seinen Zielsetzungen und Maßnahmen von den Steuerungsobjekten gleichsam diktiert wird (van den Daele et al. 1979). Aufgrund der Wissensasymmetrie zwischen Forschungsakteuren und staatlichen Akteuren wissen nur erstere, aber nicht letztere, welche Art von Forschungen in welchem Umfang und welchem insti-

---

29 Zu letzteren siehe Braun (1993a) und Lütz (1993: 50–52, 67–70).

30 Die wissenschaftlichen Fachgesellschaften spielen in diesen verschiedenen Formen der Politikberatung kaum eine Rolle. Allenfalls wird bei ihnen angefragt, welche Vertreter der jeweiligen Disziplinen oder Subdisziplinen als Personen in bestimmte Gremien rekrutiert werden sollten. Ansonsten haben die Fachgesellschaften andere Funktionen (Schimank 1988).

tionellen Rahmen am geeignetsten sind, um staatliche forschungspolitische Steuerungsziele zu erreichen (Mayntz/Scharpf 1990). Sofern die staatlichen Akteure darüber hinaus sogar noch unentschlossen, also offen hinsichtlich ihrer Steuerungsziele sind, ist ihre Beeinflussbarkeit durch Überzeugungsarbeit noch größer.

Wir gelangen damit auch anhand dieses analytischen Leitgesichtspunkts zu einer differenzierteren Einschätzung als einige der im ersten Abschnitt angeführten generellen theoretischen Perspektiven. Zwar trifft zu, daß Forschungsakteure zur Wahrung der Autonomie wissenschaftlicher Selbstregulation durch kollektiv-solidarisches politisches Handeln nur vergleichsweise schlecht gerüstet sind. Darin unterscheidet sich das Forschungssystem ganz deutlich etwa vom Wirtschafts- oder vom Gesundheitssystem. Wegen fehlender Obstruktionskapazität beschränkt sich der politische Einfluß von Forschungsakteuren darauf, die eigenen Interessen den staatlichen Akteuren so zu präsentieren, daß sie in deren Augen – also gemessen an deren Steuerungszielen – überzeugend wirken. Das wird dadurch befördert, daß sich die staatlichen Akteure über verschiedene, jeweils wieder sehr variable Institutionalisierungsformen wissenschaftlicher Politikberatung solchen Überzeugungsversuchen öffnen. Dabei sind insbesondere diejenigen Gruppen von Forschungseinrichtungen und Forschern im Vorteil, die über eine Selbstorganisation in Form eines gegenüber der eigenen Mitgliedschaft verpflichtungsfähigen korporativen Akteurs verfügen. Doch auch wenn kein kollektiv-solidarisches politisches Handeln zur Wahrung gemeinsamer Interessen zustandekommt, haben einzelne Forschungsakteure oder auch kleinere Gruppen von ihnen immer noch verschiedene Möglichkeiten, ihre Partikularinteressen zu verfolgen. Diese Möglichkeiten variieren wiederum stark in Abhängigkeit von der Beschaffenheit des jeweiligen institutionellen Kontexts der Interessenverfolgung.

## 4.6 Funktionale Spannungen und koinzidentiiell- vergangenheitsdeterminierte Dynamiken

Die Ausgangsfrage nach dem Verhältnis von forschungspolitischer Steuerung und wissenschaftlicher Selbstregulation des Forschungssystems läßt sich – das belegen unsere dargestellten bisherigen Untersuchungen nachdrücklich – nicht mehr mit einer einfachen theoretischen Formel beantworten, sobald man sich ernsthaft empirisch fundiert mit den institutionellen Gegebenheiten und den darin angesiedelten Akteurkonstellationen befaßt. Theoretische Aussagen über die forschungspolitische Steuerbarkeit und Autonomie wissenschaftlicher Forschung müssen entsprechend konditional, also auch mit einem vergleichsweise eingeschränkten Geltungsbereich, ausfallen. Das bedeutet wohlgerne nicht, daß man sich mit der historischen Rekonstruktion singulärer Fälle zufriedengeben muß. Aber unter die recht komplizierten theoretischen Muster, die man zu identifizieren vermag, können jeweils nicht allzu viele empirische Phänomene subsumiert werden.

Man darf dieses Ergebnis nicht darauf zurückführen, daß die empirische und theoretische Durchdringung des Untersuchungsgegenstandes noch immer unabgeschlossen ist. Denn es geht ja auf die Varianz und Variabilität institutioneller Strukturen und darin eingebetteter Akteurkonstellationen zurück; und an dieser Eigenschaft des Gegenstandes wird sich nichts ändern, weil sie durch zwei häufig gegebene Eigenarten sozialer Dynamiken hervorgebracht wird. In allen unseren Untersuchungen sind wir immer wieder darauf gestoßen, daß sozialen Dynamiken erstens nicht selten unaufhebbare funktionale Spannungen innewohnen und daß diese Dynamiken zweitens oftmals sowohl koinzidentielle als auch vergangenheitsdeterminierte Vorgänge der Suche nach stabilen Gleichgewichten von Akteurkonstellationen und institutionellen Strukturen sind.

*Funktionale Spannungen* innerhalb bestehender institutioneller Strukturen sind die eine Ursache für deren Varianz und Variabilität. Solche dauerhaften »... Ambivalenzen und Dualismen, die aus der Unvereinbarkeit gleichzeitiger Anforderungen ... erwachsen«, treten immer dann auf, wenn gleichermaßen wichtige, aber miteinander konfligierende Leistungsanforderungen keine stabile Balance finden können.<sup>31</sup> Institutionelles Lernen im Sinne einer kontinu-

---

31 Für die Organisationsstrukturen von staatlich finanzierten außeruniversitären Forschungseinrichtungen siehe dazu Mayntz (1985; Zitat: 31); allgemein bereits sehr prononciert Sjöberg (1960).

ierlichen Verbesserung des ›fit‹ zwischen institutionellen Strukturen und erwarteten Leistungen stößt bei solchen Spannungen zwischen Leistungsbezügen ebenfalls an seine Grenze. Statt dessen führen die Spannungen zu einem mehr oder weniger raschen Schwanken der institutionellen Strukturen, die dann zu jedem Zeitpunkt entweder zu sehr auf die eine oder zu sehr auf die andere Anforderung zugeschnitten sind. An die Stelle von nicht möglichen dauerhaften Problemlösungen treten immer wieder nötige Problemverschiebungen, von denen jede auf die Defizite der jeweils vorausgegangenen reagiert.

Ein Beispiel dafür bietet die organisatorische Einbettung der Bundesforschungseinrichtungen in die verschiedenen Bundesressorts (Hohn/Schimank 1990: 340–341). Niemand kennt eine institutionelle Lösung, die eine dauerhaft zufriedenstellende Kompatibilisierung des Leistungsbezugs zum Ressort auf der einen Seite mit dem für dessen längerfristig zufriedenstellende Bedienung erforderlichen Bezug zur akademischen Forschung auf der anderen Seite garantiert. So oszillieren die Bundesforschungseinrichtungen zwischen einer zu starken Vereinnahmung durch das Ressort und einer zu starken Verselbständigung gegenüber diesem, wobei ersteres meist überwiegt. Das funktionale Optimum jedenfalls wird stets verfehlt, was von manifesten oder latenten Konflikten innerhalb der Einrichtungen sowie zwischen diesen und ihren Ministerien begleitet wird. Über solche spezifischen Beispiele hinaus kann das Verhältnis zwischen forschungspolitischer Steuerung und wissenschaftlicher Autonomie generell als eine in ihrem Grundmuster ähnlich beschaffene funktionale Spannung eingestuft werden. Bei diesem Verhältnis geht es stets darum, einerseits – aus der Sicht der Forschungsakteure – einen zu starken Vereinnahmungs- oder Verdrängungsdruck abzuwehren und andererseits – aus der Sicht der Akteure in der gesellschaftlichen Umwelt des Forschungssystems – eine zu starke Verselbständigung der Forschung zu verhindern. Dieser Interessenantagonismus bei wechselseitiger Abhängigkeit voneinander findet, ganz unabhängig von wechselnden Kräfteverhältnissen zwischen den Akteuren, eben auch deshalb keine Ruhe, weil eine Aufhebung der funktionalen Spannung durch eine Versöhnung der widersprüchlichen Leistungsanforderungen nicht einmal abstrakt, geschweige denn als konkretes institutionelles Arrangement, vorstellbar ist (Schimank 1994).

Funktionale Spannungen sind somit eine wichtige Triebkraft, die immer wieder Transformationen der institutionellen Ordnungen anstoßen oder gar erzwingen. Daneben sind *koinzidentuell startende und dann vergangenheitsdeterminierte Dynamiken* dieser Ordnungen zu beobachten. Hochgradig kontingente Ausgangszustände verengen sich schrittweise durch Selbstverstärkungen auf einen immer weniger änderbaren Zustand, was eine wichtige

Ursache für die Varianz institutioneller Strukturen ist. So können auch solche institutionellen Strukturen dauerhaft erhalten bleiben, die längst von vielen oder sogar allen involvierten Akteuren als suboptimal erachtet werden. Allerdings bleiben alle sozialen Dynamiken in gewissem Maße stets offen für koinzidentielle Einwirkungen. Auch äußerst verfestigte Gleichgewichte können durch »Cournot-Effekte« (Boudon 1986: 173–179) erschüttert werden. Das ist eine der Ursachen für die stets fortbestehende Variabilität institutioneller Strukturen.

Koinzidentuell startende und dann vergangenheitsdeterminierte Dynamiken finden sich bei der institutionellen Gestaltung des deutschen Forschungssystems immer wieder. Ein markantes Beispiel ist der forschungspolitische Domänengewinn des Bundes gegenüber den Ländern. Dieser Vorgang hatte als entscheidenden Take-off die Atomforschung, über deren Förderung der Bund zum ersten Mal eine institutionelle Finanzierung von Forschungseinrichtungen außerhalb der Ressortforschung betreiben konnte (Hohn/Schimank 1990: 354–356). Hochgradig koinzidentielle Opportunitäten sorgten dafür, daß das forschungspolitische Monopol der Länder ausgerechnet an dieser Stelle aufgebrochen wurde (Hohn/Schimank 1990: 236–248; Stucke 1993a: 97–105). Es hätte zum Beispiel auch ein paar Jahre später die Weltraumforschung oder noch ein paar Jahre später der Ausbau der Hochschulen sein können. Je nachdem wäre aber das institutionelle Gleichgewicht, das sich über mehrere Schritte in Gestalt der »Rahmenvereinbarung Forschungsförderung« einstellte, wohl in seiner Ausgestaltung jeweils erheblich anders ausgefallen. Dieses Gleichgewicht wiederum erwies sich, einmal gefunden, in der Folgezeit als schwer erschütterbar, obwohl alle Beteiligten – Bund, Länder und Forschungsakteure – durchaus in jeweils wichtigen Hinsichten unzufrieden damit waren. Erst die deutsche Wiedervereinigung könnte mit ihren längerfristigen Folgen für das Bund-Länder-Verhältnis möglicherweise dazu führen, daß das Gleichgewicht nachhaltig erschüttert und zugunsten des Bundes verschoben wird. Sollte sich dies bewahrheiten, wäre damit illustriert, daß institutionelle Ordnungen und die darin ablaufenden sozialen Dynamiken nicht endgültig gegen destabilisierende »Cournot-Effekte« immun sind.

Da weder damit zu rechnen ist, daß funktionale Spannungen eine harmonische Auflösung finden, noch damit, daß Akteurkonstellationen zu einem für alle Beteiligten dauerhaft optimalen, gegen alle »Cournot-Effekte« gefeiten Gleichgewicht gelangen, wird die Varianz und Variabilität institutioneller Strukturen auch weiterhin das Verhältnis von forschungspolitischer Steuerung und wissenschaftlicher Autonomie bestimmen.

## Literatur

- Baumgartner, Thomas/Walter Buckley/Tom R. Burns, 1975: Meta-Power and Relational Control in Social Life. In: *Social Science Information* 14(1), 49–78.
- Behaghel, Katrin/Dietmar Braun, 1993: *Forschungsförderung der Europäischen Union: Probleme und Perspektiven für die Gesundheitsforschung*. Opladen: Leske & Budrich.
- Ben-David, Joseph, 1992a: Scientific Research and Economic Growth. In: Joseph Ben-David, *Scientific Growth. Essays on the Social Organization and Ethos of Science*. Berkeley: University of California Press, 257–262.
- , 1992b: The Central Planning of Science. In: Joseph Ben-David, *Scientific Growth. Essays on the Social Organization and Ethos of Science*. Berkeley: University of California Press, 263–281.
- Bentele, Karl-Heinz, 1979: *Kartellbildung in der allgemeinen Forschungsförderung*. Meisenheim am Glan: Anton Hain.
- Böhme, Gernot/Wolfgang van den Daele/Wolfgang Krohn, 1974: Die Finalisierung der Wissenschaft. In: Werner Diederich (Hrsg.), *Beiträge zur diachronischen Wissenschaftstheorie*. Frankfurt a.M.: Suhrkamp, 276–311.
- Boudon, Raymond, 1986: *Theories of Social Change. A Critical Appraisal*. Oxford: Polity.
- Braun, Dietmar, 1991: *Die Einflußmöglichkeiten der Forschungsförderung auf Strukturprobleme der Gesundheitsforschung in der Bundesrepublik*. Bremerhaven: Wirtschaftsverlag NW.
- , 1992: *Probleme und Perspektiven der Gesundheitsforschung in den Vereinigten Staaten, Frankreich und England*. Bremerhaven: Wirtschaftsverlag NW.
- , 1993a: *Politische Steuerungsfähigkeit in intermediären Systemen am Beispiel der Forschungsförderung*. MPIFG Discussion Paper 93/3. Köln: MPI für Gesellschaftsforschung.
- , 1993b: Zur Steuerbarkeit funktionaler Teilsysteme: Akteurtheoretische Sichten funktionaler Differenzierung moderner Gesellschaften. In: Adrienne Héritier (Hrsg.), *Policy-Analyse. Kritik und Neuorientierung*. Politische Vierteljahresschrift, Sonderheft 24. Opladen: Westdeutscher Verlag, 199–225.
- Braun, Dietmar/Uwe Schimank, 1992: Organisatorische Koexistenzen des Forschungssystems mit anderen gesellschaftlichen Teilsystemen: Die prekäre Autonomie wissenschaftlicher Forschung. In: *Journal für Sozialforschung* 32, 319–336.
- Daele, Wolfgang van den et al. (Hrsg.), 1979: *Geplante Forschung. Vergleichende Studien über den Einfluß politischer Programme auf die Wissenschaftsentwicklung*. Frankfurt a.M.: Suhrkamp.
- Emerson, Richard M., 1981: On Last Resorts. In: *American Journal of Sociology* 87, 1–22.
- Grande, Edgar, 1994: Vom Nationalstaat zur europäischen Politikverflechtung. Expansion und Transformation moderner Staatlichkeit – untersucht am Beispiel der Forschungs- und Technologiepolitik. Habilitationsschrift. Konstanz: Universität Konstanz.



- Grande, Edgar/Jürgen Häusler, 1992: *Forschung in der Industrie: Möglichkeiten und Grenzen staatlicher Steuerbarkeit*. MPIFG Discussion Paper 92/3. Köln: MPI für Gesellschaftsforschung.
- , 1994: *Industrieforschung und Forschungspolitik. Staatliche Steuerungspotentiale in der Informationstechnik*. Frankfurt a.M.: Campus.
- Häusler, Jürgen, 1990: *Zur Gegenwart der Fabrik der Zukunft: Forschungsaktivitäten im bundesdeutschen Maschinenbau*. MPIFG Discussion Paper 90/1. Köln: MPI für Gesellschaftsforschung.
- Hirsch, Joachim, 1970: *Wissenschaftlich-technischer Fortschritt und politisches System. Organisation und Grundlagen administrativer Wissenschaftsförderung in der BRD*. Frankfurt a.M.: Suhrkamp.
- , 1974: *Staatsapparat und Reproduktion des Kapitals. Projekt Wissenschaftsplanung II*. Frankfurt a.M.: Suhrkamp.
- Hohn, Hans-Willy/Uwe Schimank, 1990: *Konflikte und Gleichgewichte im Forschungssystem: Akteurkonstellationen und Entwicklungspfade in der staatlich finanzierten außeruniversitären Forschung*. Frankfurt a.M.: Campus.
- Jansen, Dorothea, 1990: *Policy Networks and Change: The Case of High-T<sub>c</sub> Superconductors*. MPIFG Discussion Paper 90/6. Köln: MPI für Gesellschaftsforschung.
- , 1991: *Die Supraleitungsforschung und -förderung in der Bundesrepublik Deutschland nach der Entdeckung der Hochtemperatursupraleitung. Ein Forschungsbericht*. Köln: MPI für Gesellschaftsforschung.
- Krauss, Gerhard, 1993: *Forschungsautonomie im etatistischen System: die staatlich finanzierte Forschung in Frankreich*. Dissertation. Konstanz: Universität Konstanz.
- Krohn, Wolfgang/Günter Küppers, 1987: *Die Selbstorganisation der Wissenschaft*. Bielefeld: Kleine.
- Küppers, Günter/Peter Lundgreen/Peter Weingart, 1978: *Umweltforschung – die gesteuerte Wissenschaft? Eine empirische Studie zum Verhältnis von Wissenschaftsentwicklung und Wissenschaftspolitik*. Frankfurt a.M.: Suhrkamp.
- Lautwein, Jürgen, 1993: *Industrielle Gemeinschaftsforschung im Rahmen der AiF – Korporatistische Produktion eines Kollektivguts*. Beitrag zur Jahrestagung der Gesellschaft für Wissenschafts- und Technikforschung. Wissenschaftszentrum Berlin für Sozialforschung, 03.12.1993.
- Lütz, Susanne, 1993: *Die Steuerung industrieller Forschungskooperation: Funktionsweise und Erfolgsbedingungen des staatlichen Förderinstrumentes*. Frankfurt a.M.: Campus.
- Luhmann, Niklas, 1981: *Ausdifferenzierung von Erkenntnisgewinn*. In: Nico Stehr/Volker Meja (Hrsg.), *Wissenssoziologie*. Kölner Zeitschrift für Soziologie und Sozialpsychologie, Sonderheft 22. Opladen: Westdeutscher Verlag, 101–139.
- , 1986: *Ökologische Kommunikation. Kann die moderne Gesellschaft sich auf ökologische Gefährdungen einstellen?* Opladen: Westdeutscher Verlag.
- , 1990: *Die Wissenschaft der Gesellschaft*. Frankfurt a.M.: Suhrkamp.
- Mayntz, Renate, 1985: *Forschungsmanagement – Steuerungsversuche zwischen Scylla und Charybdis*. Wiesbaden: Westdeutscher Verlag.

- , 1988: Funktionelle Teilsysteme in der Theorie sozialer Differenzierung. In: Renate Mayntz et al., *Differenzierung und Verselbständigung. Zur Entwicklung gesellschaftlicher Teilsysteme*. Frankfurt a.M.: Campus, 11–44.
- Mayntz, Renate/Fritz W. Scharpf, 1990: Chances and Problems in the Political Guidance of Research Systems. In: Helmar Krupp (Hrsg.), *Technikpolitik angesichts der Umweltkatastrophe*. Heidelberg: Physika-Verlag, 61–83.
- Meusel, Ernst-Joachim, 1977: Die Zerwaltung der Forschung. In: *Wissenschaftsrecht* 10, 118–137.
- Neidhardt, Friedhelm, 1988: *Selbststeuerung in der Forschungsförderung: Das Gutachterwesen der DFG*. Opladen: Westdeutscher Verlag.
- Polanyi, Michael, 1962: The Republic of Science. In: *Minerva* 1, 54–73.
- Radkau, Joachim, 1983: *Aufstieg und Krise der deutschen Atomwirtschaft 1945–1975. Verdrängte Alternativen in der Kerntechnik und der Ursprung der nuklearen Kontroverse*. Reinbek: Rowohlt.
- Ronge, Volker, 1977: *Forschungspolitik als Strukturpolitik*. München: Piper.
- , 1986: Die Forschungspolitik im politischen Gesamtprozeß. In: Wolfgang Bruder (Hrsg.), *Forschungs- und Technologiepolitik in der Bundesrepublik Deutschland*. Opladen: Westdeutscher Verlag, 321–348.
- Rosenberg, Nathan/Richard R. Nelson, 1994: American Universities and Technical Advance in Industry. In: *Research Policy* 23, 323–348.
- Scharpf, Fritz W., 1973: Komplexität als Schranke der politischen Planung. In: Fritz W. Scharpf, *Planung als politischer Prozeß*. Frankfurt a.M.: Suhrkamp, 73–113.
- , 1985: Die Politikverflechtungsfälle. Europäische Integration und deutscher Föderalismus im Vergleich. In: *Politische Vierteljahresschrift* 26, 323–356.
- , 1991: Die Handlungsfähigkeit des Staates am Ende des 20. Jahrhunderts. In: *Politische Vierteljahresschrift* 32, 621–634.
- , 1993: *Autonomieschonend und gemeinschaftsverträglich: Zur Logik der europäischen Mehrebenenpolitik*. MPIFG Discussion Paper 93/9. Köln: MPI für Gesellschaftsforschung.
- Scharpf, Fritz W./Bernd Reissert/Fritz Schnabel, 1976: *Politikverflechtung. Theorie und Empirie des kooperativen Föderalismus in der Bundesrepublik*. Kronberg/Ts.: Scriptor.
- Schimank, Uwe, 1988: Scientific Associations in the German Research System. In: *Knowledge in Society* 1, 69–85.
- , 1989: Wechselseitige Erwartungen und Steuerung: Die forschungspolitische Steuerung des Technologietransfers von Großforschungseinrichtungen zur Wirtschaft. In: Manfred Glagow et al. (Hrsg.), *Gesellschaftliche Steuerungsrationalität und partikulare Handlungsstrategien*. Pfaffenweiler: Centaurus, 235–261.
- , 1991a: Politische Steuerung in der Organisationsgesellschaft – am Beispiel der Forschungspolitik. In: Wolfgang Zapf (Hrsg.), *Die Modernisierung moderner Gesellschaften*. Frankfurt a.M.: Campus, 505–516.
- , 1991b: Institutionelle Strukturen als Determinanten forschungspolitischer Steuerung. In: *Forum Wissenschaft* 1, 51–56.

- , 1994: Autonomie und Steuerung wissenschaftlicher Forschung. Ein gesellschaftlich funktionaler Antagonismus. In: Hans-Ulrich Derlien et al. (Hrsg.), *Systemrationalität und Partialinteresse. Festschrift für Renate Mayntz*. Baden-Baden: Nomos, 409–431.
- , 1995a: *Hochschulforschung im Schatten der Lehre*. Frankfurt a.M.: Campus.
- , 1995b: Für eine Erneuerung der institutionalistischen Wissenschaftssoziologie. In: *Zeitschrift für Soziologie* 24, 40–55.
- Schimank, Uwe/Andreas Stucke (Hrsg.), 1994a: *Coping with Trouble: How Science Reacts to Political Disturbances of Research Conditions*. Frankfurt a.M.: Campus/New York: St. Martin's Press.
- , 1994b: A Comparative Examination of the Cases: Why Coping Is Often Difficult and Defective. In: Uwe Schimank/Andreas Stucke (Hrsg.), *Coping with Trouble: How Science Reacts to Political Disturbances of Research Conditions*. Frankfurt a.M.: Campus/New York: St. Martin's Press, 357–400.
- Sjoberg, Gideon, 1960: Contradictory Functional Requirements and Social Systems. In: *Journal of Conflict Resolution* 4, 198–208.
- Stamm, Thomas, 1981: *Zwischen Staat und Selbstverwaltung. Die deutsche Forschung im Wiederaufbau 1945–1965*. Köln: Verlag Wissenschaft und Politik.
- Starnberger Studien, 1978: *Die gesellschaftliche Orientierung des wissenschaftlichen Fortschritts*. Frankfurt a.M.: Suhrkamp.
- Stichweh, Rudolf, 1987: Die Autopoiesis der Wissenschaft. In: Dirk Baecker et al. (Hrsg.), *Theorie als Passion. Niklas Luhmann zum sechzigsten Geburtstag*. Frankfurt a.M.: Suhrkamp, 447–481.
- , 1988: Differenzierung des Wissenschaftssystems. In: Renate Mayntz et al., *Differenzierung und Verselbständigung. Zur Entwicklung gesellschaftlicher Teilsysteme*. Frankfurt a.M.: Campus, 45–115.
- Stucke, Andreas, 1993a: *Institutionalisierung der Forschungspolitik: Entstehung, Entwicklung und Steuerungsprobleme des Bundesforschungsministeriums*. Frankfurt a.M.: Campus.
- , 1993b: Die Raumfahrtspolitik des Forschungsministeriums. Domänenstruktur und Steuerungsoptionen. In: Johannes Weyer (Hrsg.), *Technische Visionen – politische Kompromisse. Geschichte und Perspektiven der deutschen Raumfahrt*. Berlin: Edition Sigma, 37–58.
- Trischler, Helmuth, 1992: *Luft- und Raumfahrtforschung in Deutschland 1900–1970. Politische Geschichte einer Wissenschaft*. Frankfurt a.M.: Campus.
- Willke, Helmut, 1987: Kontextsteuerung durch Recht? Zur Steuerungsfunktion des Rechts in polyzentrischer Gesellschaft. In: Manfred Glagow/Helmut Willke (Hrsg.), *Dezentrale Gesellschaftssteuerung. Probleme der Integration polyzentrischer Gesellschaft*. Pfaffenweiler: Centaurus, 3–26.

## Kapitel 5

# Staatliche Reformpolitik und die Rolle der Verbände im Gesundheitssektor

*Marian Döhler und Philip Manow*

Das deutsche Gesundheitswesen kann in mehrerer Hinsicht als ›staatsnah‹ klassifiziert werden. So sind wesentliche Elemente seiner Finanzierung und der Produktion medizinischer Dienstleistungen an ein Geflecht – meist öffentlich-rechtlicher – Verbände delegiert worden. Dem stehen staatliche Rechtssetzungs-, Aufsichts- und Interventionskompetenzen gegenüber. Beides verbindet sich in der spezifisch deutschen Tradition der Selbstverwaltung im Gesundheitswesen. In diesem ausdeutungsfähigen, aber gleichzeitig umfassend legitimierten Organisationsmodell sind sowohl staatliche Zugriffsrechte wie auch gesellschaftliche Selbstregulierungskompetenzen für korporative Akteure vereinigt. Markt- und Wettbewerbsmechanismen waren im deutschen Gesundheitswesen jedoch bisher weitgehend suspendiert.

Nun zeigt bereits eine kursorische Betrachtung anderer Länder, daß eine solche institutionelle Konstellation kein generalisierbares Merkmal des Gesundheitssektors darstellt. Um die reale Vielfalt von Strukturmodellen zu belegen, muß man den geographischen Horizont nicht einmal besonders weit aufspannen. Bereits in einem relativ homogenen Kultur- und Wirtschaftsraum wie Westeuropa, in dem man ähnliche funktionale Anforderungen an die Leistungsfähigkeit der medizinischen Versorgung unterstellen kann, finden sich wesentliche Abstufungen und Mischtypen staatsferner, staatsnaher und direkt staatlicher Finanzierung, Produktion oder Regulierung von Gesundheitsdienstleistungen. So repräsentiert die Schweiz den am wenigsten von staatlicher Regelungs- und Finanzierungsverantwortung durchdrungenen Fall; die Bundesrepublik Deutschland und Frankreich mit ihren parastaatlichen Sozial-

versicherungssystemen stehen hingegen stellvertretend für den Typus staatsnaher, vorwiegend beitragsfinanzierter Gesundheitssektoren, wobei der französische Zentralismus deutlich größere staatliche Interventionskompetenzen ausgebildet hat; Großbritannien und Italien schließlich verfügen über einen staatlichen Gesundheitsdienst, dessen Dienstleistungen aus dem allgemeinen Steueraufkommen finanziert und durch staatliche Verwaltungseinheiten organisiert und bereitgestellt werden (Alber/Bernardi-Schenkluhn 1992).

Die Produktion medizinischer Dienstleistungen ist demnach an keine spezifische institutionelle Konfiguration gebunden. Ebenso folgt die Entwicklung von Organisationsmustern keiner einheitlichen evolutionären Stufenlogik. Zwischen Performanz und institutioneller Gestalt des Gesundheitssektors besteht ebenfalls kein systematischer Zusammenhang, vielmehr stehen »Aufwand, Versorgung, Inanspruchnahme und Gesundheitsniveau ... weitgehend unvermittelt nebeneinander, und auch innerhalb dieser Dimensionen herrscht eher komplexe Vielfalt vor als in klare Muster strukturierte Systemhaftigkeit« (Alber 1988: 135).

Die komparative Perspektive offenbart aber nicht nur die institutionelle Vielgestaltigkeit nationaler Gesundheitssysteme und das kontingente Verhältnis zwischen Sektorstrukturen und Sektorperformanz, sondern läßt als Auffälligkeit des bundesdeutschen Falles auch ein ungewöhnlich hohes Maß an Strukturkonstanz hervortreten, das selbst den mehrfachen umfassenden Wandel funktionaler Anforderungen an das Gesundheitssystem weitgehend unbeschadet überstand. Der Befund ausgeprägter Strukturkonstanz schien lange Zeit gleichbedeutend mit der Diagnose von Reformblockaden, die die bundesdeutsche Gesundheitspolitik bis in die jüngste Vergangenheit hinein prägten (Rosewitz/Webber 1990; Webber 1988, 1989). Hier lag es nahe, eine Verbindung zwischen Strukturkontinuität und Reformresistenz beziehungsweise politischem Steuerungsversagen zu sehen, insofern die »Binnenstruktur« (vgl. Mayntz 1988) des bundesdeutschen Gesundheitssektors als ausgesprochener Blockadefaktor zu wirken schien, – also (staatliche) Akteure mit ihrer Absicht der Reform offensichtlicher Strukturdefizite regelmäßig an der besonderen politischen Sperrigkeit eben dieser *Strukturen* aufließen (Abschnitt 5.1).

In der akteurorientierten Fortführung dieser Argumentation rückt nun die *Reaktion staatlicher wie gesellschaftlicher Akteure* auf die Widerstände des Sektors gegenüber Versuchen grundlegender Reformen in den Blick. Als staatliche Reaktionsform fällt dabei insbesondere eine Strategie der »Korporatisierung gesundheitspolitischer Interessen« auf, und auf seiten der gesellschaftlichen Akteure treten die besonderen verbandlichen Steuerungs- und Adaptionsleistungen hervor (Abschnitt 5.2). Diese Reaktionsformen können

die bei aller Reformresistenz vorhandene Anpassungsfähigkeit der vorherrschenden Regulierungsform erklären und damit eine vollständigere Erklärung institutioneller Kontinuität liefern als ein allein auf ›institutional inertia‹ abstellendes Argument.

Dabei zeigen die Freiheitsgrade, die die Akteure im strategischen Umgang mit und bei der interessengeleiteten Gestaltung ihrer eigenen institutionellen Handlungsrestriktionen besitzen, daß Strukturkontinuität nicht nur als Resultat einer institutionellen Konfiguration zu verstehen ist, die ausschließlich für Strategien inkrementeller Weiterentwicklung ›durchlässig‹ ist, sondern auch auf die Orientierungskraft eines *gesundheitsspolitischen Ordnungsmodells* zurückzuführen ist, das den Bereich zulässiger Reformoptionen wirksam abgrenzt. Innerhalb dieses Ordnungsmodells werden dann notwendige Anpassungen an veränderte Leistungsanforderungen vorgenommen (Abschnitt 5.3). Damit ist bereits das *Institutionen, Akteure und Ideen* umfassende analytische Raster umrissen, das im folgenden der Untersuchung des Verhältnisses von ›gesellschaftlicher Selbstorganisation‹ und ›staatlicher Steuerung‹ im bundesdeutschen Gesundheitssektor zugrunde gelegt wird.

## 5.1 Institutionen: Die Sektorstrukturen des bundesdeutschen Gesundheitswesens

Für die im internationalen Vergleich auffallende Strukturkonstanz des bundesdeutschen Gesundheitswesens sind immer wieder die föderale Politikverflechtung und die Dominanz von Koalitionsregierungen im politischen System der Bundesrepublik sowie die außerordentliche Verbandslastigkeit des bundesdeutschen Gesundheitswesens verantwortlich gemacht worden (vgl. Webber 1988, 1989; Rosewitz/Webber 1990; Döhler 1990, 1991; Mayntz 1990; Alber 1992), wobei Verbandslastigkeit nicht nur eine besondere verbandliche Durchsetzungskraft bei politischen Entscheidungsprozessen im Sinne von ›pressure group politics‹ meint, sondern vor allem die in Deutschland normativ hochgradig legitimierte Zuweisung vielfältiger Regulierungskompetenzen an die Selbstverwaltung von Kassen- und Ärzteverbänden.

Der hohe Autonomiegrad der Verbände in der gesetzlichen Krankenversicherung (GKV) fällt auch im Vergleich zu den anderen Sozialversicherungszweigen auf. Das bundesdeutsche Gesundheitswesen ist geprägt von einem hohen Grad der Politikdelegation. Die zentralen Steuerungsleistungen werden

im Regelfall nicht staatlich erbracht, sondern kollektivvertraglich zwischen den Verbänden der Ärzte und Krankenkassen ausgehandelt. Dies stellt den Staat in eine besondere Ressourcenabhängigkeit. Vor allem die Kassenärztlichen Vereinigungen sind hochgradig organisiert und besitzen dank ihres gesetzlich festgeschriebenen Versorgungsmonopols<sup>1</sup> eine ausgeprägte Strategiefähigkeit, die sie in die Lage versetzt, die oft ohnehin labilen politischen Reformkoalitionen aufzubrechen. Im Falle der Ärzteschaft bekommt das hohe Ausmaß der Delegation von gesundheitspolitischen Regelungszuständigkeiten an die verbandliche Ebene einen besonderen Akzent, weil die Kassenärztlichen Vereinigungen aufgrund ihrer historischen Entwicklung bis heute Zwitterwesen zwischen im Bereich ›zweiter Staatsgewalt‹ angesiedelten Körperschaften öffentlichen Rechts einerseits und (honorar-)politischen Interessenvertretungen andererseits geblieben sind – also in besonderer Weise Funktion und Selbstverständnis eines ›freien‹ Verbandes und einer ›öffentlichen‹ Körperschaft verbinden. Dies gilt sowohl hinsichtlich ihrer Zuständigkeit für die Aushandlung ärztlicher Honorare wie auch hinsichtlich ihrer lobbyistischen Einflußnahme auf die Gesetzgebung.

Im Vergleich hierzu findet sich auf der Kassenseite eine stärkere interessenpolitische Mäßigung und eine eher fragmentierte Verbandslandschaft, die lange Zeit Ursache für ein kostentreibendes Ungleichgewicht in den Verhandlungen zwischen Ärzten und Kassen war (vgl. als spieltheoretische Analyse Ryll 1993). Zudem hemmen die organisatorischen Eigeninteressen der verschiedenen Kassenverbände und ihr Bestreben, relative Wettbewerbsvorteile zu verteidigen, das staatliche Bemühen, durch eine Rechts- und Organisationsvereinheitlichung zu einer Homogenisierung von Interessenpositionen auf der Kassenseite und damit zu besser austarierten, im besten Fall selbstregulativen Verhandlungen der ›gemeinsamen Selbstverwaltung‹ zu kommen.

Zudem herrscht in der gesetzlichen Krankenversicherung eine hohe Verflechtung vieler und heterogener gesellschaftlicher Interessengruppen vor. Dies schließt enge Klientelbeziehungen zwischen den gesundheitspolitischen Verbänden und dem Parteiensystem und – über die paritätische Besetzung der Selbstverwaltungsorgane – Verflechtungen mit den Verbänden von Kapital

---

1 Die Bereitstellung der ambulanten Versorgung für die in der gesetzlichen Krankenversicherung versicherten Personen (annähernd 90% der Gesamtbevölkerung) ist durch den sogenannten Sicherstellungsauftrag (§ 75 Sozialgesetzbuch [SGB] V) alleiniges Vorrecht der regional organisierten Kassenärztlichen Vereinigungen. Jeder Arzt, der an der vertragsärztlichen (ehemals: kassenärztlichen) Versorgung teilnehmen möchte, ist daher zur Mitgliedschaft in einer KV verpflichtet.

und Arbeit ein, wobei zwischen den Ersatzkassen der Angestellten und der Angestelltengewerkschaft noch einmal ein gesonderter Verflechtungsstrang besteht. Dadurch ist die Governance-Struktur des Gesundheitswesens tief in die übergreifenden Regelungsstrukturen der Gesellschaft integriert. Sie ist gleichsam »überinstitutionalisiert« (vgl. Rieger 1992: 62–63). Schon diese hohe institutionelle Systemintegration macht grundlegende Reformen eher unwahrscheinlich.

Diese Strukturspezifika stehen darüber hinaus in besonderer Korrespondenz mit allgemeinen Ausprägungen des bundesdeutschen politischen Systems. Diese verleihen ihnen eine Verstärkung, die im Resultat bisweilen einer großflächigen Verteilung von Vetopositionen ähnelt. So bieten insbesondere die in der Bundesrepublik vorherrschenden Koalitionsregierungen, der föderative Staatsaufbau und die oft vermerkte starke »Verrechtlichung« der bundesdeutschen Politik (hierzu etwa Lepsius 1990: 77–81) den verschiedenen Interessengruppen zahlreiche Vetomöglichkeiten, durch die gesundheitspolitische Reformvorhaben meist schon in der Phase der Politikformulierung auf das Format von Minimallösungen zurückgestutzt werden (Webber 1988, 1989).

Beispielsweise ist die FDP als Vertreterin partikularer Anbieterinteressen im Gesundheitswesen in einem Parteiensystem des »kompetitiven Zentrismus« (Lepsius 1990: 64 und passim), in dem die beiden großen Volksparteien zur Mehrheitsbildung lange Zeit auf eine Koalition mit den Freien Demokraten angewiesen waren, in einer strategisch ungewöhnlich guten Position. Anbietern eröffneten sich dadurch privilegierte Chancen der Interessendurchsetzung. Die föderale Brechung politischer Entscheidungsprozesse macht sich insbesondere im Krankenhausbereich bemerkbar. So führt etwa der duale Modus der Krankenhausfinanzierung, bei dem die Länder für den Investitionsbedarf (Krankenhausneubau, -erweiterung, -modernisierung) aufkommen, während die laufenden Betriebs- und Personalkosten zu Lasten der Krankenkassen gehen, zu gravierenden gesundheitspolitischen Steuerungsdefiziten und resultiert in einer deutlichen Asymmetrie in der Verteilung von Nutzen und Kosten zwischen Ländern und GKV. Ein im Interesse des Bundes und der Kassen liegendes Rearrangement scheiterte jedoch lange Zeit am Vetorecht der Bundesländer im Bundesrat. Als ein anschauliches Beispiel für die additive Wirkung von Entscheidungsverflechtungen in der GKV kann auch das Problem der kostenträchtigen Arzttzahlenentwicklung gelten: Stand der zentralstaatlichen Festlegung von Niederlassungsgrenzen seit 1960 die verfassungsrechtliche Rechtsprechung (Berufsfreiheit, Art. 12 GG) entgegen, so fiel die indirekte Regulierung des Arztangebots über die Verringerung von Studienplätzen in die Zuständigkeit der Länder (Kultushoheit). Deren Interesse an Zugangs-



beschränkungen ist jedoch nur gering ausgeprägt. Kurz: Das bundesdeutsche Gesundheitswesen scheint in geradezu klassischer Ausformung ein Beispiel von »Politikverflechtung« (Scharpf/Reissert/Schnabel 1976) darzustellen, mit allen damit verbundenen Konsequenzen, wie etwa einem großen Trägheitsmoment im Anpassungsverhalten an veränderte Funktionsanforderungen und der Vorliebe für Niveau- statt für Strukturentscheidungen.

Auf der anderen Seite hat die bundesdeutsche GKV im Verlauf ihrer historischen Entwicklung auch auf ganz unterschiedliche funktionale Anforderungen reagiert – anders wäre ihre immer wieder hervorgehobene, erstaunliche institutionelle Kontinuität auch kaum zu erklären. Es mag noch als wenig verwunderlich gelten, daß das Gesundheitswesen der bis Anfang der siebziger Jahre dominanten gesundheitspolitischen Zielvorgabe der ›Bedarfsdeckung‹ entsprechen konnte, denn in einem auf Zuwachs gestellten System werden manche Funktionsdefizite überdeckt. Vor allem die vergleichenden Studien von Jens Alber (1988, 1989a, 1989b) haben jedoch zeigen können, daß die gesetzliche Krankenversicherung, wie die deutsche Sozialversicherung generell, auch gegenüber der dann plötzlich erfolgten Funktionsumstellung von ›Expansion‹ auf ›Kontraktion‹ eine relativ hohe Responsivität bewiesen hat. Dementsprechend rangiert die Bundesrepublik hinsichtlich des Erfolgs in der Dämpfung der Gesundheitskosten seit Mitte der siebziger Jahre im oberen Mittelfeld der OECD-Nationen (Alber 1988).

Diese überraschende ›performative Anpassungsfähigkeit‹ wurde zunächst als Korrelat der in einer starken Verbändedominanz begründeten ›institutionellen Beharrung‹ interpretiert. Vor allem die wiederholt zu beobachtende ärztliche Maßhaltepolitik in verbandlicher Eigenregie zur Vermeidung staatlicher Struktureingriffe stand im Einklang mit der aus der Korporatismusdiskussion bekannten Einsicht, daß eine starke Verbändepräsenz die Steuerbarkeit gesellschaftlicher Teilsektoren nicht immer nur erschwert, sondern sie auch erhöhen kann (Mayntz 1990a). Hier besteht jedoch auch die Gefahr eines »ratchet-effect« (Scharpf 1988: 71), wenn die kurzfristig wirksame verbandliche Konformität mit staatlichen Steuerungszielen für den langfristig wirksamen institutionellen Positionsvorteil getauscht wird. Dies kann zur sukzessiven Verkümmern staatlicher Steuerungsfähigkeit führen und schließlich in massiven »Pathologien staatlicher Steuerung« münden (ebd.). Der in der 4. Brüning'schen Notverordnung von 1931 verkörperte Kompromiß einer ärztlichen Zustimmung zur Herabsetzung der Zulassungszahlen und zur Vergütungsform der Kopfpauschale im Gegenzug für die »Verkörperschaftlichung« des ärztlichen Interessenverbandes und den Erhalt des Sicherstellungsmonopols für die ambulante Versorgung markiert einen solchen »asymmetri-

schen Tausch«, dessen institutionelle Weichenstellungen bis heute fortwirken (Webber 1988: 169–170, 175–176).

Die immer wieder zu beobachtenden Fälle verbandlicher Selbstverpflichtung erklären die Neigung, die Regulierung des bundesdeutschen Gesundheitswesens als korporatistisch zu kennzeichnen (vgl. etwa die Beiträge in Gäfgen 1988). Das Nebeneinander von leidlich funktionierender Kostensteuerung und gleichzeitiger »Strukturfixierung« hatte dabei schon Wiesenthal (1981) als Charakteristikum des gesundheitspolitischen Korporatismus herausgestellt. Daß die Kostendämpfungserfolge seit Mitte der siebziger Jahre insbesondere im Bereich der ärztlichen Honorare zu verzeichnen waren (Berg 1986), konnte als Bestätigung der These von der besonderen Strategie- und Verpflichtungsfähigkeit der Ärzteverbände gewertet werden (Rosewitz/Webber 1990: 316–317). Daß nicht nur auf der Ärzteseite, sondern auch bei den Kassen ein vergleichsweise hohes Maß an Strategiefähigkeit vorhanden ist, zeigte sich etwa im Zuge der deutschen Einigung, bei der das korporatistische Tauschmuster eines in *gemeinsamer* verbandlicher Verantwortung übernommenen ›Aufbaus Ost‹ im Gegenzug zur staatlichen Domänengarantie die Angleichung der beiden Gesundheitssysteme nach dem exakten Vorbild bundesdeutscher Strukturen abzusichern half (Manow 1994b; Wasem 1994). Obwohl bestimmte Strukturelemente des DDR-Gesundheitswesens für einzelne Kassenarten Möglichkeiten zur Erlangung relativer Positionsvorteile boten, setzte sich zwischen den Kassen schließlich doch ein gemeinsames Vorgehen durch, welches gegenüber dem Staat eine verbandliche ›Gewährleistungsgarantie‹ für die Errichtung einer funktionierenden Krankenversicherung in den neuen Bundesländern beinhaltete, während der Wettbewerb zwischen den Kassen auf den Kampf um Versichertenanteile innerhalb der bekannten Strukturen beschränkt werden konnte.

In der Gesundheitspolitik hat sich jedoch die Strategie des Staates nie darauf beschränkt, lediglich durch Interventionsandrohung verbandliche Selbstregulierung zu motivieren oder sie durch die Einrichtung entsprechender Gremien (insbesondere: Konzertierte Aktion im Gesundheitswesen) anzuregen. Vielmehr sind auch das Verbändesystem sowie die verschiedenen Verhandlungsmechanismen selbst zum Gegenstand gesetzlicher Regulierung geworden. In der Gesundheitspolitik hat der Staat damit nicht nur die Rolle des korporatistischen Moderators, sondern auch die eines »architect of political order« übernommen (Döhler 1995; Döhler/Manow-Borgwardt 1992a). So ist die Skepsis gegenüber der pauschalen Anwendung des Korporatismuskonzepts auf das bundesdeutsche Gesundheitswesen nicht nur dadurch begründet, daß, gemessen etwa an der Schmitterschen Definition, insbesondere die funktionale

Monopolisierung auf der Kassenseite nur unzureichend entwickelt ist (Lehmbruch 1988: 22), wo statt eines ›funktionalen Monopols‹ die in vieler Hinsicht dysfunktionale Gliederung nach Orts-, Ersatz-, Betriebs- und Innungskrankenkassen vorherrscht. Skepsis ist auch angebracht, weil die staatlichen Kompetenzen zur direkten Regulierung der körperschaftlich verfaßten Kassen- und Arztseite weit über das Maß jener staatlich gewährten ›Privilegierungen‹, die für korporatistische Arrangements typisch sind, hinausreichen (und auch weit über jenes Maß hinaus legitimiert sind). In dieser Hinsicht wirken bis heute zu viele Zwangselemente und staatliche Interventionskompetenzen aus dem antiliberalen Gründungskontext der gesetzlichen Sozialversicherung (Stolleis 1979) und aus ihrer autoritär-ständestaatlichen Durchformung in den dreißiger Jahren nach.

Von Bedeutung ist somit, die *korporatistische* »Beteiligung von organisierten Interessen an der Formulierung und Ausführung politischer Entscheidungen« von einer »staatlich konzidierten (und meist prozedural geregelten) autonomen Regulierung eines gesellschaftlichen Bereichs durch Verbände« als *Selbstverwaltung* zu unterscheiden (Mayntz 1990b: 288–289).<sup>2</sup> Dann gerät auch eher in den Blick, daß die »institutionellen Regelungen, auf denen die Selbstverwaltung eines gesellschaftlichen Teilbereiches beruht, ... grundsätzlich durch legislative Akte ... veränderbar« sind (ebd.: 289). Die Beispiele hierfür sind zahlreich (vgl. Alber 1992: 159–163). Zu nennen sind hier unter anderem die Hochzonung von verbandlichen Zuständigkeiten für Honorarverhandlungen durch das Krankenversicherungs-Kostendämpfungsgesetz von 1977 (vgl. Mayntz et al. 1982), die schrittweise Angleichung des Ersatzkassenrechts an das Recht der vormals sogenannten RVO-Kassen (Wigge 1992), die Integration der Kassen in zentrale Entscheidungsgremien wie den Bundesausschuß der Ärzte und Krankenkassen sowie die Zulassungs- und Bewertungsausschüsse, die Einführung eines einheitlichen Honorarmaßstabes, die kassenartenübergreifenden Finanzausgleiche (früher in der Krankenversicherung der Rentner, KVdR, heute durch den Risikostrukturausgleich) und die sukzessive Ausweitung der Regelungszuständigkeit und Verstärkung der Bindungskraft von Kollektivverträgen (Döhler/Manow-Borgwardt 1992a). Wir haben diesen Prozeß zusammenfassend als »gesundheitspolitische Strategie

---

2 In diesem Sinne kommt auch Lehmbruch zu dem Schluß, daß die vom Staat in der bundesdeutschen Gesundheitspolitik in Anspruch genommenen Steuerungsressourcen »nicht so sehr die autonomer zentralisierter Verbände (sind), sondern eher die eines durch staatliche Privilegierung eingegrenzten, stark institutionalisierten interorganisatorischen Verhandlungssystems« (Lehmbruch 1988: 22).

der Korporatisierung« beschrieben und damit die schrittweise Umformung der in den verschiedenen Gesundheitssektoren (ambulante Versorgung, Krankenhaus, Arzneimittelsektor) vorherrschenden Regulierungsformen in Richtung eines kohärenten Ordnungsmodells nachgezeichnet. Dieser Umformungsprozeß umfaßt in *prozeduraler Hinsicht* die »horizontale« (Geltungsbereich) und »vertikale« (Geltungskraft) Ausweitung des Kollektivvertragssystems und in der *institutionellen Dimension* die Ausbildung und Aufwertung körperschaftlich verfaßter und dadurch verpflichtungsfähiger Verbandsorganisationen (vgl. Döhler/Manow-Borgwardt 1992a: 67–69).

Das Gesundheitsstrukturgesetz (GSG) vom 21.12.1992 fällt in dieser Hinsicht nur deswegen aus dem Rahmen, weil mit ihm eine Vielzahl von seit langem verfolgten Reformzielen gleichzeitig und besonders konsequent durchgesetzt werden konnte, – nicht aber, weil mit dem GSG etwa besonders innovative Steuerungsformen verbunden wären (Ausnahme: der Risikostrukturausgleich; vgl. Wasem 1992). Die mit dem GSG eingeführten staatlichen Genehmigungsvorbehalte für Honorarverträge oder die Budgetierung aller Leistungsbereiche stehen durchaus in der Kontinuität bisheriger Kostendämpfungspolitik, insoweit wie sie in Zeiten erhöhten Steuerungsbedarfs Selbstverwaltungsregelungen unter stärkere staatliche Aufsicht gestellt hat, ihnen genauere Zielvorgaben setzte und deren Einhaltung durch die Ausweitung staatlicher Ersatzvornahmerechte garantierte (vgl. Döhler/Manow-Borgwardt 1992b).

Richtet man den Blick weiter zurück, zeigt sich, daß gesetzgeberische Maßnahmen zur Umgestaltung des gesundheitspolitischen Verbände- und Verhandlungssystems kein neues, erst in Reaktion auf die Kostenprobleme der siebziger Jahre einsetzendes Phänomen darstellen. Denn bereits die erste Blank-Reform, so genannt nach dem damaligen Arbeitsminister Blank, von 1958–1961 markierte den Versuch zur tiefgreifenden Umgestaltung des Verbandesystems (vgl. Richter/Müller 1966; Naschold 1967; Safran 1967; Döhler/Manow 1995). Die auffällige Richtungskonsistenz dieses frühen (gescheiterten) Reformversuchs mit den später verfolgten gesetzgeberischen Strategien kann dabei Aufschluß über einen »institutionell prämierten« Konvergenzpunkt staatlicher Steuerungsversuche im bundesdeutschen Gesundheitswesen geben. Vor allem aber zeigt sich die Notwendigkeit, das Verhältnis zwischen Akteuren und Institutionen analytisch reicher zu konzipieren als in jenen Ansätzen, die mit ihrer Betonung der Bedeutung von Sektorstrukturen Akteure vornehmlich als »Anpasser« an institutionell gesetzte Handlungszwänge behandeln oder ihnen – wie im sogenannten Zwei-Filter-Modell – freie Wahl von Handlungsalternativen nur innerhalb eines institutionell vorgegebenen Rahmens zugestehen (vgl. Windhoff-Héritier/Czada 1991: 12–14; Heinelt 1993: 321).

## 5.2 Akteure: Die Korporatisierung gesundheitspolitischer Interessen

Der ersten Blank-Reform ging als grundlegende gesundheitspolitische Weichenstellung der Nachkriegszeit das Gesetz über Kassenarztrecht (GKAR) vom 17.08.1955 voraus. Das GKAR, das mit dem Sicherstellungsauftrag und dem öffentlich-rechtlichen Status der Kassenärztlichen Vereinigungen (KVen) eine zentrale Machtbastion der niedergelassenen Ärzte gesetzlich absegnete, war noch einer sozialpolitischen Rekonstruktionsphase zuzuordnen, die geprägt war vom Mangel an konzeptioneller Neuordnung angesichts drängenden sozialen Handlungsbedarfs in der »Gründungskrise« der Bundesrepublik (Hockerts 1986). Es hatte im wesentlichen den mit der 4. Brüning'schen Notverordnung von 1931 markierten Gleichgewichtszustand zwischen Ärzten und Krankenkassen bestätigt.

Daß mit diesem Modell aber erst wenige praktische Erfahrungen gewonnen worden waren, zeigte sich kurze Zeit später, als steigende Beitragssätze in einer Phase genereller sozialpolitischer Ernüchterung nach dem »großen Wurf« der Rentenreform von 1957 dazu führten, daß Maßnahmen zur Kostendämpfung im Gesundheitswesen allgemein als dringend notwendig angesehen wurden. War die befriedende Wirkung des Kompromisses von 1931 Anfang der fünfziger Jahre noch im Kollektivgedächtnis der Akteure präsent und aus diesem Grund ein Rekurs auf die damalige Lösung naheliegend, so gab es über sein tatsächliches Funktionieren bis dahin kaum substantielle Erfahrungen. Denn schon 1933 waren mit der nationalsozialistischen Machtübernahme Selbstverwaltungslösungen in der gesetzlichen Krankenversicherung faktisch suspendiert worden (vgl. Tennstedt 1977: 212–213). Erst nach 1955 fielen also praktische Erfahrungen mit dem neuen/alten institutionellen Arrangement an, die die Ministerialbürokratie schnell zu dem Schluß kommen ließ, daß »die Spieße der Ärzte gegenüber den Krankenkassen ... zu lang« ausgefallen seien (zitiert nach Fromm 1960: 311).

Hieraus erklärt sich der Versuch des Arbeitsministeriums, mit der Blank-Reform durch die Einführung von Einzelleistungsvergütung (§ 391 Abs. 1 RVO)<sup>3</sup> und einer per ministerialer Verordnung erlassenen einheitlichen Gebührenordnung (§ 391 Abs. 2 RVO) die strategische Handlungsfähigkeit der KVen empfindlich einzuschränken – einen besonders strategiefähigen Akteur

---

3 Hier zitiert in der Fassung des Entwurfs zum Krankenversicherungs-Neuregelungsgesetz (KVNG), BR-Drucksache 363/59.

zur »treuhänderischen Durchleitstelle für Kassenarzthonorare« herabzustufen (Der Spiegel 48/1960: 19). Und erst vor diesem Hintergrund werden die vehementen Abwehrreaktionen der Kassenärztlichen Bundesvereinigung (KBV) einschließlich ärztlicher Streikdrohungen und wiederholten Interventionen im Kanzleramt verständlich, die vor allem deswegen besondere öffentliche Aufmerksamkeit erregten, weil sie in so offensichtlichem Kontrast zu ihrer im Körperschaftsstatus begründeten politischen Maßhaltspflicht standen (vgl. Naschold 1967; Safran 1967; Richter/Müller 1966).<sup>4</sup>

Die erste Blank-Reform markierte also nicht nur das Scheitern eines frühen Versuches der Kostendämpfung, sondern vor allem auch das Scheitern eines frühen staatlichen Versuchs zur grundlegenden Restrukturierung verbandlicher Interessenkonstellationen im deutschen Gesundheitswesen (vgl. Döhler/Manow 1995). Dies betraf nicht nur die Ärzteschaft, sondern auch die Krankenkassen. So war mit dem Krankenversicherungsneuregelungsgesetz (KVNG) beabsichtigt, den Bundesverband der Ersatzkassen in eine Körperschaft des öffentlichen Rechts umzuwandeln und somit den anderen GKV-Spitzenverbänden gleichzustellen (§ 372 Abs. 3 RVO) und die insgesamt kostentreibenden Alleingänge der Ersatzkassen bei den Honorarverhandlungen durch eine für alle Kassen einheitliche Gebührenordnung zu erschweren (s.o.). Zugleich war die Verlagerung der Honorarverhandlungen auf Bundesebene angestrebt (§ 391 Abs. 3 Satz 1 RVO) und für den Fall der Nichteinigung nicht etwa obligatorische Schiedsverfahren (wie noch im GKAR), sondern staatliche Festsetzungsrechte vorgesehen (§ 391 Abs. 3 Satz 4 RVO).

Bedeutsame »Strukturdefizite« der GKV waren also schon früh ins Visier genommen worden, doch nach dem spektakulären Scheitern der Reform von Arbeitsminister Blank waren derartige Korrekturversuche auch für einige Zeit tabuisiert. Erst im Anschluß an eine Phase weitgehender gesundheitspolitischer

---

4 Seinerzeit erschien der Ärzteprotest als ein »lobbyistische[r] Aufstand, ... der eingeleitet und zu einem nicht unerheblichen Teile geführt [wurde] von den Kassenärztlichen Vereinigungen und ihrer Bundesvereinigung und von den Repräsentanten dieser Körperschaften des öffentlichen Rechts unter bewußter Einschaltung der Öffentlichkeit. Er wurde also maßgebend getragen nicht von einer berufs- oder standespolitischen Vertretung, sondern von Teilen der 2. Staatsgewalt, also von Teilen des Staates, die die Bevölkerung versuchten gegen den Staat zu stellen: Staat gegen Staat. Dies gilt es festzuhalten, um eine Wiederholung zu verhindern im Interesse unserer staatlichen Ordnung, des ganzen deutschen Volkes« (Peters 1960: 331). In gleicher Weise sah auch Theodor Eschenburg durch das Vorgehen der KBV »Staat und Öffentlichkeit ... bedroht« (1960: 3), er sah durch den Wandel einer »Zwangsorganisation« zur »Kampforganisation« eine »tiefgreifende Änderung unseres Verfassungszustandes« angezeigt (ebd.).

Passivität sowie strukturkonstanter Expansion und ›monetärer Befriedung‹ des Gesundheitssektors führten Anfang der siebziger Jahre reformerische Aufbruchstimmung und sich plötzlich verschlechternde ökonomische Rahmenbedingungen zu erneut dringlichem Reformbedarf. Der nun mit einer Abfolge von Kostendämpfungsgesetzen unternommene Anlauf zum Umbau der Sektorstrukturen folgte jenem oben als Korporatisierung bezeichneten Muster der »Vereinheitlichung, Zentralisierung und konkordanten Konzertierung« des Verbände- und Verhandlungssystems (Alber 1992: 163), das auch schon für die Blank-Reform kennzeichnend war, jedoch nun nicht mit einem ›holistischen‹ Reformansatz, sondern durch eine inkrementalistische Strategie verfolgt wurde.

Dieser Strategie der ›Korporatisierung gesundheitspolitischer Interessen‹ ist lange Zeit deswegen nicht besonders viel Aufmerksamkeit geschenkt worden, weil über die wiederholt beobachtbare *ökonomische* Wirkungslosigkeit der staatlichen Eingriffe ihre *interessenpolitischen* Effekte in den Hintergrund traten. Wenn sich die Verschiebungen gesundheitspolitischer Interessenlagen aber heute eher als Zwischenschritte auf dem Weg zu einer partiell erfolgreichen Steuerung der Gesundheitskosten darstellen, so liegt das auch daran, daß selbst mäßige Kostendämpfungseffekte Verteilungskonflikte auf der Anbieterseite verursacht haben, die sich als desintegrative Tendenzen auf der Verbandsebene niederschlugen. Die Vetomacht der Verbände hat sich dadurch schrittweise abgeschwächt.

Schon gegen Ende der achtziger Jahre hatte der ehemals feste Schluß zwischen Ärzteverbänden und pharmazeutischer Industrie seine strategische Relevanz verloren, da die Ärzteschaft, um nicht selbst zur Zielscheibe der Kostendämpfung zu werden, an gesetzlich verordneten Einsparmaßnahmen im Arzneimittelbereich mitwirkte, die zu Lasten der pharmazeutischen Industrie gingen. Die Schwächung verbandlicher Vetopotentiale verschärfte sich im Anschluß an das GSG. So erhielt beispielsweise der schon vorher ausgebrochene Verteilungskampf zwischen den verschiedenen ärztlichen Fachgruppen (Webber 1992; Behaghel 1994) durch Basisrevolten, Protest(ab)wahlen gegen die alten Verbandseliten und offene Zerwürfnisse auf der Funktionärs-ebene eine neue Qualität. Das früher strategisch so gut harmonisierende System der ärztlichen Interessenvertretung ist mittlerweile »ein Verbandssystem unter Streß« (Behaghel 1994), das gegenüber staatlichen Interventionen nur noch bedingt abwehrbereit ist. Die Fähigkeit des Staates, neue und alte Sollbruchstellen im verbandlichen Interessengefüge für seine Steuerungsziele zu instrumentalisieren, hat dadurch deutlich zugenommen.

Kaum weniger folgenschwer waren die Auswirkungen für einen anderen bedeutsamen Akteur. Ende 1993 zerbrach der ehemals einflußreiche Bundesverband der pharmazeutischen Industrie, da die Differenzen zwischen den verschiedenen Herstellerfraktionen kein konzertiertes Verbandshandeln mehr ermöglichten. Wesentlich angestoßen wurde die Interessenfraktionierung durch die Festbetragsregelung des Gesundheitsreform-Gesetzes von 1988 (Webber 1989: 281–283; Döhler 1990: 496–497; Manow-Borgwardt 1992), die für eine Reihe von Arzneimittelherstellern, die auf billige Nachahmerpräparate spezialisiert sind, durchaus positive Folgen zeitigte. Demgegenüber geht die Ablehnung durch die großen forschenden und daher an ›Preisbildungsfreiheit‹ interessierten Konzerne soweit, daß bereits ein Ausstieg aus der GKV gefordert wird, während sich die Mehrzahl der kleinen und mittelständischen Unternehmen mit den verschärften Absatzbedingungen arrangieren will. Der Abbau von Vetopotentialen beziehungsweise der Aufbau von Kooperationsbereitschaft (im Sinne von zielkonformer Selbstverwaltung) innerhalb des Verbändesystems hat dem gesundheitspolitischen Blockadefaktor ›Verbandsmacht‹ erheblich von seiner Wirkung genommen.

Im Mittelpunkt der Korporatisierungsstrategie stand jedoch primär die Interessenangleichung zwischen den Kassenarten sowie eine Hochzoning der Verhandlungskompetenzen und die Funktionsausweitung der gemeinsamen Selbstverwaltung, während die Erosion verbandlicher Vetopositionen auf der Anbieterseite eher zu den unintendierten Nebeneffekten der staatlichen Kostendämpfungspolitik zu rechnen ist. Daß sich dabei für die meisten der seit Mitte der siebziger Jahre erfolgten inkrementellen Rechtsänderungen bereits Vorgängerregelungen in der Blank-Reform finden,<sup>5</sup> läßt sich nicht als Indiz für eine staatliche Langzeitstrategie werten, ist aber ein Hinweis darauf, daß das korporative Ordnungsmodell im bundesdeutschen Gesundheitswesen in besonderer Weise institutionell und normativ begünstigt ist. In diesem Zusammenhang ist zunächst von Bedeutung, daß dieses Ordnungsmodell dem Kernbereich der GKV, der kassenärztlichen Versorgung, entstammt und damit für zentrale Akteure, Kassen und Ärzte, identitätsstiftend wirkt, zudem eine praxisgetestete Regulierungsform darstellt und schließlich

---

5 Als weitere Beispiele sind neben den bereits oben erwähnten Elementen der Zentralisierung, Vereinheitlichung und stärkeren Staatsanbindung des Kollektivvertragssystems die Einrichtung paritätischer Prüfungsausschüsse (§ 392 Abs. 2 und 3 RVO), die zum ambulanten Bereich analoge Einführung von Schiedsverfahren im Krankenhaussektor (§§ 415–416 RVO) und die vollständige Integration der Ersatzkassen in die RVO (durch die §§ 372 Abs. 3 und 373 RVO) zu nennen (vgl. BR-Drucksache 363/59).



auch mit den speziellen Sektorleistungen in Verbindung gebracht und hierüber legitimiert wird. Zusätzlich hervorzuheben ist der Legitimationszusammenhang mit dem Selbstverwaltungsgrundsatz als generellem gesellschaftlichen Ordnungsprinzip mit seinen jeweiligen parteiprogrammatischen Ausprägungen des christdemokratischen Subsidiaritätsgebots einerseits und der sozialdemokratischen Demokratisierungs- und Mitbestimmungsprogrammatisierung andererseits.

Durch die vielen substantiellen Übereinstimmungen in den verschiedenen Reformgesetzen sind auch Thesen von dem klaren Bruch mit der gesundheitspolitischen Tradition der Verbändesteuerung relativiert, der nach einer verbreiteten These durch den interventionistischen Durchgriff des Gesundheitsstrukturgesetzes angezeigt ist (vgl. Perschke-Hartmann 1994: 281,286–287; Lauer-Kirschbaum 1994: 238–239; Lamping 1994: 98). Diese Wertung übersieht zum einen, daß das Ziel staatlicher Interventionen regelmäßig *nicht* in einer dauerhaften Staatsbeteiligung in der Sektorregulierung, sondern in der Stabilisierung eines selbstverwalteten und selbstregulierten Governance-Modus liegt. Auch die stärker hierarchisch ausgerichteten Steuerungsinstrumente des GSG stellen in dieser Hinsicht keine Ausnahme dar.

Zum anderen vernachlässigt diese Wertung, daß mit dem ausdeutungsfähigen Selbstverwaltungsprinzip in der deutschen Sozialversicherung ein Steuerungsmodus dominiert, der insbesondere durch die Ambivalenz zwischen der verbandlichen Selbstverwaltungsautonomie und der Reichweite staatlicher Aufsichts- und Interventionsrechte gekennzeichnet ist. Dabei zeigt die Betrachtung längerer Zeiträume, daß die Gesundheitspolitik in Deutschland durch wechselnde Intensitäten des steuernden Staatszugriffs gekennzeichnet ist. Insbesondere, wenn gesundheitspolitische Problemlagen die gemeinsame Handlungsfähigkeit der Ärzte- und Kassenverbände überforderten, kam es immer wieder zu einer schrittweisen Überlagerung der Verhandlungslogik durch den Einsatz hierarchischer Steuerungselemente bis hin zur nahezu vollkommenen Außerkraftsetzung der gemeinsamen Selbstverwaltung (vgl. Döhler/Manow-Borgwardt 1992b).

Die nicht erst seit dem GSG geführte Diskussion über einen durch staatliche Interventionen möglicherweise angezeigten Bruch mit der Selbstverwaltungstradition in der Gesundheitspolitik basiert zudem meist auf einem statischen Verständnis des Verhältnisses zwischen verbandlicher und staatlicher Regulierung. Doch ›gesellschaftliche Selbstorganisation‹ und ›staatliche Steuerung‹ sind nicht nur Substitute füreinander. Die bundesdeutsche Gesundheitspolitik veranschaulicht besonders gut das mehrfach hervorgehobene Komplementärverhältnis zwischen beiden Governance-Formen (vgl. etwa Streeck/Schmitter 1991; Czada 1991; Putnam 1993). Die Geschichte bundesdeutscher

Gesundheitspolitik läßt sich als Abfolge eines *wechselseitig gestützten Kompetenzaufbaus* von staatlichen und verbandlichen Akteuren rekonstruieren. So steigt mit der wachsenden institutionellen Vielfalt und Spezialisierung von Regulierungsgremien auf der Ebene der Selbstverwaltung auch die staatliche Steuerungsfähigkeit. Ein »rich institutional environment« (Hollingsworth) schafft die Voraussetzung für differenziertere Steuerungsstrategien (vgl. den Beitrag von Genschel, Kapitel 8 in diesem Band). In der Gesundheitspolitik steht der sukzessiven Ausweitung verbandlicher Regelungszuständigkeiten der gleichzeitige »Aufstieg des Bundes zum letztentscheidenden Dritten« gegenüber (Alber 1992: 160), so daß dem Kompetenzzuwachs der Selbstverwaltung bei der sektoralen Regulierung nicht zwangsläufig ein staatlicher Kompetenzverlust entspricht. Dieses Steigerungsverhältnis zwischen gesellschaftlicher Selbstorganisation und staatlicher Steuerung resultiert nicht allein aus formalen staatlichen Ersatzvornahmerechten, die die Aufgabendelegation an die gemeinsame Selbstverwaltung von Ärzte- und Kassenverbänden flankieren, sondern beispielsweise auch aus gemeinsamen Lernprozessen im Umgang mit dem gesundheitspolitischen System intermediärer Steuerungsinstanzen.

Wegen derartiger Lernprozesse muß gegenüber Ansätzen, die die Bedeutung von sektoralen Institutionen für das Akteurhandeln und somit letztlich für die Politikergebnisse betonen, hervorgehoben werden, daß selbst im – seltenen – Fall identischer Akteurkonstellationen und konstanter institutioneller Arrangements nicht notwendigerweise gleiche Policy outcomes erwartet werden können. Bei der Berücksichtigung zeitlicher ›Interaktionseffekte‹ wie beispielsweise den Lernprozessen der Akteure und ihren gewandelten Aufgaben beziehungsweise den veränderten Ansprüchen an ihre Steuerungsleistungen zeigt sich, daß sich die Wirkungsrichtung identischer Strukturen ändern kann. Dies ließe sich an verschiedenen gesundheitspolitischen Beispielen aufzeigen (vgl. Döhler/Manow 1995), etwa am Vergleich von Blank-Reform und GSG. Hier hat beispielsweise die Ursachenanalyse des *Scheiterns der Blank-Reform* und des *Erfolgs des GSG* auf identische Faktoren verwiesen: Galt die aus der starken inhaltlichen Verknüpfung einzelner ›goods‹ und ›bads‹ resultierende politische Immobilität beim Krankenversicherungs-Neuregelungsgesetz von Arbeitsminister Blank als zentrales »Handicap« der Reform (Müller 1980: 529; Richter/Müller 1966: 116), so schien beim GSG gerade die enge Verkoppelung der verschiedenen Zugeständnisse und Zumutungen die nahezu ungeschmälerte Durchsetzung staatlicher Reformziele gegenüber den Gesundheitsverbänden erklären zu können (vgl. Manow 1994a).

Dies muß nicht unbedingt als Widerspruch gewertet werden, sondern beide Erklärungen können für sich zutreffend und miteinander kompatibel sein, wenn man bedenkt, daß sich zwischen staatlichen und gesellschaftlichen Akteuren die Wahrnehmung von Gewinn-Verlust-Verhältnissen gesundheitspolitischer Koppelgeschäfte über die Zeit hinweg angeglichen und insgesamt ›normalisiert‹, sich also der ausgeprägte Negativitätsbias politischer Interessensmobilisierung verringert haben kann.<sup>6</sup> Es ist plausibel anzunehmen, daß die Vermutungen der Interessengruppen darüber, was von politischen Maßnahmebündeln bestenfalls zu erwarten und schlimmstenfalls zu befürchten ist, über die Zeit hinweg ›zutreffender‹ werden. Dies gilt natürlich nicht nur für die Verbände, sondern etwa auch für Parlamentarier. Die Einschätzungen darüber, welche Klientelinteressen politisch durchzusetzen sind und wie sich die Nutzenrelation zwischen ungehemmtem Klientelismus und gelingender Sektorreform verhält, verändern sich durch die Erfahrungen mit vorangegangenen Reformmaßnahmen – insbesondere, wenn deren regelmäßiges Scheitern das öffentliche Credit claiming für eine ›gegen alle Partikularinteressen durchgesetzte‹ Strukturreform schließlich doch politisch attraktiv macht.

Die an diesem Beispiel ersichtliche Relevanz von Realitätsdeutungen der Akteure für Verhandlungen und Koppelgeschäfte (vgl. Benz/Scharpf/Zintl 1992) beleuchtet die generell wichtige Rolle von (wechselseitigen) Anpassungs- und Lernprozessen der gesundheitspolitischen Akteure. Diese Prozesse bestimmen die Policy-outcomes zusammen mit dem komplexen Wechselverhältnis zwischen Akteuren und Institutionen, die zwar für die Handelnden jeweils *situative* Parameter darstellen, aber zugleich immer auch Ziel strategischer Manipulation sind (Riker 1980; vgl. für ein gesundheitspolitisches Beispiel Manow 1994a). Dies gilt nicht nur für staatliche Akteure, denn die staatliche Kompetenz zur Regelsetzung und Regeländerung gibt nur eine Seite des Geschehens wieder. Umgekehrt besitzen auch die Interessengruppen soviel strategisches Vermögen, daß sie sich ihrerseits nicht allein darauf beschränken, sich an die politischen ›target structures‹ in organisatorischer wie in strategischer Hinsicht anzupassen.

Neben dem Bestreben der Verbände, sich an schwer veränderbare Strukturen ›anzuschmiegen‹, auf das bereits früh Eckstein (1960) für den britischen und Hennis (1961) für den deutschen Fall hingewiesen hatten, finden sich daher auch zahlreiche gesundheitspolitische Beispiele dafür, daß Verbände

---

6 Es läßt sich politisch leichter gegen ein ›Übel‹ mobilisieren, als für einen ›Nutzen‹. Auch bei Wahlen wird regelmäßig erlittener Verlust und erlangter Gewinn ungleich gewichtet (vgl. Weaver 1986; generell Tversky/Kahnemann 1981).

etablierte Kontakt- und Einflußwege zu umgehen suchen und neuartige einschlagen, wenn alte Strukturen der verbandlichen Interessenverfolgung entgegenstehen. ›Institutionenmanipulation‹ beinhaltet hier beispielsweise das Drängen auf die Veränderung staatlicher Entscheidungsstrukturen, um die Chancen verbandlicher Interessendurchsetzung zu erhöhen. Der langjährige Kampf der organisierten Ärzteschaft um die Zuständigkeit eines eigenständigen Gesundheitsministeriums für die gesetzliche Krankenversicherung ist in diesem Zusammenhang ein einschlägiges Beispiel – wenn auch die Hoffnungen, die mit dem 1991 schließlich vollzogenen Zuständigkeitswechsel vom Arbeits- zum Gesundheitsministerium verbunden waren, mit dem GSG als der ersten unter der neuen Ressortverantwortung verabschiedeten Reform zunächst bitter enttäuscht wurden.

Diese Befunde unterstreichen die Notwendigkeit, sich den komplexen Entwicklungsprozessen im Gesundheitssektor zunächst durch einen historisch-genetischen Ansatz zu nähern, um dann auf höherem Abstraktionsniveau verschiedene *Phasen* oder *Muster* im Sinne spezifischer Interessen- und Konfliktkonstellationen zu identifizieren, denen Aussagen über jeweilige Strukturwirkungen zugeordnet werden können, beziehungsweise einzelne *kausale Mechanismen* und ›*typische*‹ *Konstellationen* zu benennen, auf die Vergleiche oder begrenzte Trendprognosen gestützt werden können (vgl. den Beitrag von Mayntz/Scharpf, Kapitel 2 in diesem Band; Mayntz 1995; Lehmbruch 1987; für die Gesundheitspolitik vgl. Döhler/Manow 1995, 1992b). Hier ist – im Idealfall – die Verbindungsstelle zwischen idiographisch-sektorbezogenen Aussagen und generelleren Theorien beispielsweise spieltheoretischer Richtung.

Eine solche Phasen- oder Mustererkennung wäre hingegen unvollständig, wenn sie nicht die Bedeutung von ›Ideen‹ im Sinne von Ordnungsvorstellungen, Leitbildern oder normativ verbindlichen institutionellen Konsensen (Mayntz 1992a) berücksichtigt, an denen sich das Akteurhandeln orientiert. In den meist weder institutionell noch durch die jeweilige Konstellation strategischer Interaktion hinreichend bestimmten Entscheidungssituationen (vgl. Kreps 1990) orientieren sich die Akteure an solchen Ordnungsvorstellungen, in die gemeinsame Erfahrungen eingeflossen sind und die den Akteuren mit ihrem normähnlichen Verbindlichkeitsgrad erhöhte Erwartungssicherheit verschaffen. Auch über sie findet die Sektorgeschichte Eingang in strategische Entscheidungssituationen, so daß sich über die Sequenz von Handlungen – Handlungsergebnissen – Interpretationen – Handlungen die wechselseitige Beeinflussung von Institutionen, Akteuren und Ideen vollzieht (vgl. March 1994, Kapitel 2).

### 5.3 Ideen: Ordnungspolitische Leitbilder bundesdeutscher Gesundheitspolitik

Neben der strukturellen Konstanz ist der bundesdeutsche Gesundheitssektor auch durch eine strategische Kontinuität gekennzeichnet, die sich daran festmachen läßt, daß parteipolitisch konträr ausgerichtete Regierungen zu ganz unterschiedlichen Zeitpunkten die Strategie der Korporatisierung gesundheitspolitischer Interessen einsetzten beziehungsweise einzusetzen suchten. Das Ausbleiben einer ›Wende‹ nach dem Regierungswechsel von 1982 ist das sichtbarste Zeichen dieser strategischen Kontinuität (Döhler 1990, 1991), die sich bis in die Formierungsphase der Bundesrepublik zurückverfolgen läßt. Daß die institutionelle Prämierung bestimmter Optionen für die Strategiewahl von großer Bedeutung ist, wurde bereits erwähnt. Aber auch Institutionen lassen verschiedene Handlungsalternativen zu, insbesondere wenn man sich vergegenwärtigt, daß der institutionelle Umbau ebenfalls eine denkbare Alternative darstellen würde. Die auffällige Richtungskonsistenz gesundheitspolitischer Strategien legt die Vermutung nahe, daß hier nicht nur institutionelle Restriktionen wirken, sondern auch kognitive ›Interpretationshilfen‹ zum Tragen kommen, die das Akteurhandeln beeinflussen.

Deren Identifizierung fällt nicht schwer. Schon bei einer kursorischen Betrachtung stechen immer wiederkehrende diskursive Formeln hervor, die das Handeln der Akteure weit über das symbolische Maß hinaus zu leiten scheinen: Gesundheitspolitische Reformen stehen unter der Anforderung einer ›Systemkonformität‹, die allenfalls eine behutsame ›Weiterentwicklung‹<sup>7</sup> der ›historisch gewachsenen‹ Strukturen zulasse. Wer anderes im Sinn hat, wird mit schwerwiegenden Begründungszwängen konfrontiert, die offenkundig für jene Maßnahmen und Argumente nicht gelten, die sich auf einen Kanon von identitätsstiftenden ›Strukturprinzipien‹ berufen können.

Im wesentlichen sind es vier Elemente, die hier zu einem konsistenten Ordnungsmodell verschmolzen sind: das Selbstverwaltungsprinzip, das sich sowohl auf die paritätisch und durch Sozialwahlen ermittelte Besetzung der Entscheidungsgremien der Kassen wie auch auf die körperschaftliche Sat-

---

7 Der Terminus von der maßvollen ›Weiterentwicklung‹ der GKV, verstanden als Absage an radikale Veränderungen, ist keineswegs erst angesichts neokonservativer Reformbestrebungen zu Beginn der achtziger Jahre geprägt worden, sondern wurde bereits in der Frühphase der sozialliberalen Koalition als Bremsargument gegen eine Ausdehnung staatlicher Kompetenzen genutzt (Zöllner 1981: 157 und passim).

zungs- und Finanzhoheit von Krankenkassen bezieht; das Solidarprinzip, mit dem die Umverteilungsprozesse gemeint sind, die von der einkommensabhängigen Beitragserhebung ausgehen; das Gliederungsprinzip, welches die organisatorische Aufteilung in verschiedene Kassenarten und deren – jetzt weitgehend verblaßte – Mitgliederrekrutierung und Verankerung in spezifischen Sozialmilieus beziehungsweise ökonomischen Kontexten bezeichnet; und schließlich das Sachleistungsprinzip, das sich auf die bargeldfreie, direkte Leistungserbringung bezieht und gleichzeitig eine wichtige Begründung für die Notwendigkeit kollektiver Honorarverhandlungen und damit der Einrichtung der Kassenärztlichen Vereinigungen lieferte.

Jedes einzelne dieser Prinzipien hat eine spezifische Geschichte mit teilweise wechselnden Konnotationen, aber gemeinsam stehen sie stellvertretend für das institutionelle Gesamtkonzept der GKV. So stand in den fünfziger Jahren die Wiederherstellung der »klassischen Sozialversicherung« im Mittelpunkt der sozialpolitischen Kontroversen (Hockerts 1980: 131–160). Dabei konnten sich die Reformgegner, bestehend aus den Unionsparteien, der FDP, der privaten Versicherungswirtschaft, den Ersatzkassen und der Ministerialverwaltung, jeweils gegen SPD und Gewerkschaften als Befürworter sozialpolitischer Alternativen (›Versichertenmehrheit‹ in der Selbstverwaltung und ›Einheitsversicherung‹) durchsetzen. Durch die Frontstellung zur sozialdemokratisch-gewerkschaftlichen ›Volkerversorgung‹ geriet das heute eher selten diskutierte Versicherungsprinzip in den Vordergrund, von dem seine Befürworter geltend machen konnten, es sei »von gleichsam höherer eigentumsrechtlicher Dignität« (Hockerts 1980: 227) als eine Ausrichtung sozialer Sicherung am individuellen Bedarf und ihrer der politischen Willfähigkeit ausgesetzten Steuerfinanzierung. Genauso bekam die ›gemeinsame Selbstverwaltung‹ erst durch die mit der Blank-Reform verbundene Bedrohung der Stellung der Kassenärztlichen Vereinigungen als zentrale Verhandlungs- und Verteilungsinstanzen ihren heutigen normativen Stellenwert, denn gegenüber dem Bestreben des Arbeitsministeriums, KVen zu schlichten »Verwaltungsstellen« (Naschold 1967: 193) herabzustufen, wurden von den Verteidigern des Status quo vor allem die wichtigen innerärztlichen Regulierungsfunktionen (Wirtschaftlichkeitsprüfungen, Honorarverteilung) und die von den Krankenkassen und Kassenärztlichen Vereinigungen gemeinsam getragenen Regulierungsleistungen hervorgehoben. Das somit aus organisatorischem Eigeninteresse an der Stabilisierung und Kompetenzsicherung der gemeinsamen Selbstverwaltung normativ aufgewertete ›Selbstverwaltungsprinzip‹ erleichterte später entscheidend seine umfangreiche Indienstnahme für staatliche Steuerungsziele im Zuge der gesundheitspolitischen Korporatisierungsstrategie.

Wie läßt sich nun erklären, daß dieses Ordnungsmodell in der Entwicklung des Gesundheitssektors eine wichtige Rolle gespielt hat? Die Wirkung derartiger Leitbilder auf das Akteurhandeln läßt sich im strikt empirischen Sinne kaum überprüfen. Ihre Relevanz kann allenfalls plausibel begründet werden. Dafür gibt es dann allerdings eine Reihe guter Argumente. Die bereits erwähnte Notwendigkeit, in einem von Interessen und Institutionen ungenügend strukturierten Raum auf normative Orientierungsgrößen Zugriff zu nehmen, ist nur eine von mehreren Konstellationen. Darüber hinaus sind Akteure vor allem in Krisensituationen ›anfällig‹ für den Rückzug auf erprobte, vielleicht ungeliebte, aber zumindest kalkulierbare Handlungsmuster, wie dies im Vereinigungsprozeß zu beobachten war (Manow 1994b). Zu diesem Zeitpunkt war ein hoher Reformbedarf für die GKV allgemein anerkannt, auch wenn der Lösungsweg kontrovers blieb. Im Verlauf des Einigungsprozesses nahmen allerdings alle Akteure sukzessive Abstand von ihren anfänglichen Reformforderungen, da die Gleichzeitigkeit von Strukturreform und zwischenstaatlichem Institutionentransfer zu große Unwägbarkeiten beinhaltete. Die Stabilisierung des – in vielerlei Hinsicht als suboptimal geltenden – Status quo erlangte unter diesen Bedingungen als Option die Oberhand.<sup>8</sup> In ähnlicher Weise, wenn auch nicht über vergleichbar dramatische Entscheidungen vermittelt, hat der Aufstieg der Gesundheitsökonomie als Herausforderung gewirkt, die (im deutlichen Kontrast zum britischen Fall) nicht nur für die bundesdeutsche Gesundheitspolitik bislang praktisch folgenlos geblieben ist, sondern sogar eher zur schärferen Konturierung des vorhandenen sozialpolitischen Prinzipienkatalogs beigetragen hat. Denn die von den institutionellen Besonderheiten der GKV völlig losgelöste Forderung nach ›mehr Markt‹ im Gesundheitssektor, die bis weit in die achtziger Jahre in dieser undifferenzierten Form erhoben wurde, hat bei allen Akteuren das Bewußtsein für die Vorteile und die Berechenbarkeit des etablierten Modells geschärft und eine gemeinsame Abwehrfront gegen systemüberwindende Konzepte mobilisiert. Das Ordnungsmodell der GKV wird aber nicht nur in Krisensituationen aktiviert, sondern dient auch in Normalitätsphasen als Meßlatte für systemkonforme und damit zulässige Veränderungen. Wenn es im Vorfeld des GRG darum ging, die »Inseln des Konsenses im Meer der Widersprüche« (Pfaff, zit. nach Döhler 1990: 475) zu identifizieren, so zeigt sich, daß das gesundheitspolitische

---

8 Eine ganz ähnliche Verschiebung der Handlungskalküle hin zur west-östlichen Strukturübertragung war auch bei den Entscheidungen über die zukünftige Struktur der außeruniversitären Forschung in den neuen Bundesländern zu beobachten; (vgl. Mayntz 1992a: 76–79).

Ordnungsmodell nicht nur als Rückfallposition gegenüber alternativen Modellen fungiert, sondern auch die Kanalisierung von Optionenvielfalt erlaubt und dadurch Erwartungssicherheit schafft.

Die Rolle des GKV-Ordnungsmodells reicht damit über die Begünstigung bestimmter, stärker kompetitiver oder kooperativer Interaktionsstile (Scharpf 1989: 159) hinaus. Vielmehr beinhaltet es auch eine materielle Lösungsdimension, die in ein Geflecht »wechselseitig akzeptierte[r] Identitäten« (Mayntz 1992a: 76) eingewoben ist und durch die gleichzeitige Akzeptanz von seiten aller beteiligter Akteure einen normativen Gehalt erlangt. Der Begriff der Lösungsdimension zeigt dabei an, daß Ordnungsmodelle keine Konfliktfreiheit schaffen, sondern nur Konsens über einen Optionenkorridor, innerhalb dessen sich streiten läßt. Dieses zentrale Element, das Leitbildern gerade in sozialpolitischen Kontroversen und Entscheidungsprozessen zur Geltung verhilft, hat Joachim Matthes schon vor geraumer Zeit hervorgehoben: »Mit ihnen sollen gewisse letzte, den konkreten Erfordernissen und Entscheidungen des politischen Handelns vorgelagerte Zusammenhänge bezeichnet werden, an denen sich der gesellschaftspolitisch Tätige zu orientieren – für die er sich jedoch vorab als für einen Wertzusammenhang zu entscheiden hat« (Matthes 1964: 26). Durch diese treffende Charakterisierung wird ersichtlich, worin die strategieselektierende Kraft der Strukturprinzipien besteht: Ihnen wohnt ein gehöriges Maß an unhinterfragbarer normativer Substanz inne, die alternativen Gestaltungsmöglichkeiten dann deutliche Grenzen zu setzen vermag, wenn sich genügend konkrete Gestaltungselemente aus den ja häufig überaus dehnbaren Prinzipien ableiten lassen. Das von Matthes diskutierte Subsidiaritätsprinzip vermochte diesem Konkretheitsanspruch nur ansatzweise Genüge zu tun, da es nahezu konträre Deutungsrichtungen zuläßt. Anders war dies bei den Strukturprinzipien der GKV, die mehrere institutionelle Realitätsbezüge beinhalten und durch ihre spezifische Mischung aus Soll- und Ist-Elementen konkrete Handlungsanleitungen hervorbringen.

Daß dieses Ordnungsmodell eine unübersehbare Gestaltungskraft besitzt, kann am Beispiel der Korporatisierungsstrategie illustriert werden, die die Reformbestrebungen seit Ende der siebziger Jahre kennzeichnet. Während die GKV in der Expansionsphase der frühen sozialliberalen Koalition ohne erkennbares Strukturkonzept ausgebaut wurde, aktivierte die Mitte der siebziger Jahre einsetzende Kostenproblematik das *Kollektivvertragsmodell* als »heimliches Steuerungsideal« der Gesundheitspolitik (Döhler 1991). Im Vordergrund stand dabei eine staatlich – speziell von der Ministerialverwaltung – vorangetriebene Veränderung von Verbandsstrukturen und -kompetenzen, die allesamt dem Ziel dienen, ein funktionsfähiges, das heißt nicht durch



ein einseitiges Machtungleichgewicht gekennzeichnetes Kollektivvertragssystem zwischen den Krankenkassen und den Anbietern medizinischer Leistungen herzustellen (Döhler/Manow-Borgwardt 1992a, 1995; Döhler 1995). Denn in dem bestehenden Ungleichgewicht zwischen der zersplitterten, von interner Konkurrenz geschwächten Kassenseite gegenüber der vergleichsweise zentralisierten und monopolistischen Anbieterseite sah man einen wichtigen Grund für die Kostenexplosion (Smigielski 1980: 37 und *passim*).

Hatte man anfänglich mit der Aufwertung und Ausweitung des Kollektivvertragsmodells eher intuitiv ein Steuerungsverfahren gewählt, das traditionell im Mittelpunkt der kassenärztlichen Versorgung stand, so fand diese Strategie im Verlauf der achtziger Jahre dadurch eine wichtige funktionale Bestätigung, daß der ambulante Sektor die geringsten Kostenzuwächse zu verzeichnen hatte (Alber 1992: 87–88). Daher war es nur konsequent, wenn sowohl von der sozialliberalen als auch von der christlich-liberalen Bundesregierung eine Verfeinerung und Ausweitung der Sektorregulierung durch Kollektivverträge auf den stationären (Quaas 1994) sowie den Arzneimittelsektor betrieben wurde (vgl. Döhler 1991; Döhler/Manow-Borgwardt 1992a). Diese Entwicklung war nun jedoch nicht mehr zufällig, sondern aus Elementen des GKV-Ordnungsmodells abgeleitet. Vergleicht man die Korporatisierungsstrategie der späten siebziger Jahre mit der gescheiterten Blank-Reform aus den frühen sechziger Jahren, zeigt sich in mancherlei Hinsicht verblüffende Übereinstimmung. So war schon mit der Blank-Reform beabsichtigt gewesen, die Ersatzkassen vollständig in die Reichsversicherungsordnung zu integrieren und ihre häufigen honorarpolitischen Alleingänge durch eine für alle Kassen einheitliche, staatlich erlassene Gebührenordnung zu erschweren (s.o.). Zusammen mit der beabsichtigten Zentralisierung von Verhandlungskompetenzen auf der Bundesebene und den stärkeren staatlichen Zielvorgaben für die Verhandlungen der Selbstverwaltung läßt die Blank-Reform somit eine Reformkonzeption erkennen, deren zentrale Elemente – mit geringen Abweichungen – erst im Zuge des KVKG von 1977, des GRG von 1988 und des GSG von 1992 umgesetzt wurden. Aber gerade die strategische Übereinstimmung von Reformbestrebungen, die mehrere Jahrzehnte auseinanderliegen, lassen es als äußerst plausibel erscheinen, daß der Strategiewahl jeweils das gleiche Ordnungsmodell als reformerische Blaupause zugrundegelegt wurde.

## 5.4 Institutionen, Akteure, Ideen: Beharrung und Anpassung im bundesdeutschen Gesundheitswesen

Urteile über den Wandel beziehungsweise die Kontinuität von gesellschaftlichen Teilsektoren lassen sich wohl aus prinzipiellen Erwägungen heraus nicht allgemeinverbindlich fällen. Sie sind hochgradig perspektiven- beziehungsweise kriterienabhängig. Und selbst bei der Verständigung auf ein Bündel von relevanten Parametern würden gravierende Gewichtungprobleme nicht nur der ›Halb-voll-halb-leer‹-Spielart verbleiben. Sie ergeben sich aus dem oft schleichenden Charakter von Systemveränderungen und den hinterherhinkenden, noch an alten Normalitätsannahmen orientierten Beurteilungskriterien.

In diesem Beitrag wurde die Hervorhebung der besonderen *Strukturstabilität* des bundesdeutschen Gesundheitssystems aus einer komparativen Perspektive legitimiert. Im Unterschied zu den meisten westeuropäischen Ländern (vgl. Alber/Bernardi-Schenkluhn 1992) sind in Deutschland die grundlegenden Formen der Produktion und Finanzierung medizinischer Dienstleistungen und der Regulierung dieser Produktions- und Finanzierungsformen über vier unterschiedliche politische Regime, zwei Weltkriege und mehrmalige Inflations- und ökonomische Krisenzeiten weitgehend unverändert geblieben – wenn man von der Verwirklichung einer grundsätzlichen Systemalternative in der DDR absieht (vgl. hierzu Manow-Borgwardt 1994; Wasem 1994). Dies sollte nicht darüber hinwegtäuschen, daß der Gesundheitssektor zugleich einem grundlegenden funktionalen und zum Teil auch institutionellen Wandel unterlag (Mayntz/Rosewitz 1988; Alber 1992). Eine ursprünglich exklusiv auf Lohnersatzfunktionen für eng begrenzte Arbeiterschichten ausgerichtete Versicherung hat sich heute zu einem umfassenden System zur Erbringung und Finanzierung medizinischer Dienstleistungen entwickelt. Dem entspricht, daß die ursprünglich für einen Versichertenanteil von 10% der Bevölkerung zuständige gesetzliche Krankenversicherung heute annähernd 90% der Bevölkerung umfaßt. Die Sektorentwicklung war zudem durch eine umfangreiche Zentralisierungs- und Vereinheitlichungsbewegung gekennzeichnet. So lag beispielsweise die Trägerschaft der Versicherung vor achtzig Jahren noch in der Hand von über 20.000 Kassen, heute wird sie von weniger als 1.000 Kassen wahrgenommen, die zudem einen Großteil ihrer ehemaligen Kompetenzen an ein übergeordnetes Verbändesystem verloren haben. Die Etablierung dieses zentralisierten Verbändewesens und zwischenverbandlichen Verhandlungssystems, dem die Regulierung des Sektors mehr und mehr zugewiesen wurde, ist erst in den fünfziger Jahren grundsätzlich vollzogen worden,

während die Kostenprobleme der siebziger und achtziger Jahre noch einmal entscheidende Impulse für den Um- und Ausbau dieses intermediären Regulierungssystems geliefert haben (vgl. generell Alber 1992).

So ist daran zu erinnern, daß der häufige Verweis auf die ›bewährte‹ Tradition der Sektorstrukturen, der manchmal in einer Übersteigerung der Kontinuitätsthese gipfelt,<sup>9</sup> immer auch Elemente der Interessenpolitik enthält. Mit dem Kontinuitätsargument werden Reformforderungen sowohl begründet wie abgewehrt. Eine wissenschaftliche Betrachtung des bundesdeutschen Gesundheitswesens muß daher mit der Diagnose seiner besonderen institutionellen Stabilität ebenso skeptisch-distanziert umgehen wie mit der hierzu diagnostisch konformen, aber *in der Wertung* entgegengesetzten These von der umfassenden Blockierung dringend notwendiger Strukturreformen. Doch sie braucht sich zugleich nicht auf – insgesamt notwendige – Relativierungen zu beschränken und etwa neben der Strukturkonstanz die institutionelle Anpassungsfähigkeit und neben den allgegenwärtigen Reformblockaden die Steuerbarkeit des bundesdeutschen Gesundheitswesens betonen, sondern kann auch einige Gründe für die – theoretisch oft für unwahrscheinlich gehaltene – Verbindung von institutioneller Beharrung und Responsivität gegenüber gewandelten Aufgaben nennen.<sup>10</sup>

Auf die Frage, warum und wie sich funktionale Anpassungsfähigkeit und institutionelle Kontinuität im bundesdeutschen Gesundheitswesen als miteinander vereinbar erwiesen haben, kann die hier gewählte, dem Ansatz des ›akteurzentrierten Institutionalismus‹ verpflichtete analytische Perspektive auf die in der deutschen Gesundheitspolitik dominante Steuerungsform der Selbstverwaltung durch Verbände mit ihrem prinzipiell ausdeutungsfähigen Ausmaß an Staatsbeteiligung hinweisen. Dieses »hierarchisch eingebettete« Verhandlungssystem (Scharpf 1993: 70–71, 1994: 36–41) stellt nicht nur in substantieller Hinsicht eine vergleichsweise günstige Mischungsform zweier Steuerungsmodi dar, die bedeutende Defizite einer rein hierarchischen Steuerung oder einer freiwilligen Selbstkoordination der Akteure abzumildern vermag. Ihr entspricht zugleich ein mit nötiger Ausdeutungsfähigkeit ausgestattetes

---

9 In diesem Zusammenhang besonders frappant ist die Einschätzung des Ministerialdirektors des BMA, Karl Jung, die gesetzliche Krankenversicherung befinde sich nach 100 Jahren »gewissermaßen noch im Urzustand« der Bismarckschen Gesetzgebung (zitiert nach Webber 1988: 156).

10 In der Gleichsetzung von funktionaler Anpassung mit institutionellem Wandel und, im Umkehrschluß, von institutioneller Stabilität mit mangelnder Anpassung, sind sich die verschiedenen Stränge des Neo-Institutionalismus einig (vgl. hierzu den Beitrag von Genschel, Kapitel 8 in diesem Band).

ordnungspolitisches Modell, das den Akteuren dennoch einen Korridor möglicher Handlungen vorgibt. Einer Beliebigkeit der Auslegung ordnungspolitischer Prinzipien wird dabei durch ihren Bezug auf das vorhandene Institutionengefüge entgegengewirkt, während die Freiheit im strategischen Umgang mit diesem Institutionensystem durch den Kanon sozial- beziehungsweise gesundheitspolitischer Strukturprinzipien beschränkt wird. In diesem gegenseitigen Konkretisierungsverhältnis von Ideen und Institutionen können institutionelle Reaktionen auf neue Problemanforderungen systemkonform ›in Perspektive gesetzt‹ werden, während das gesundheitspolitische Ordnungsmodell hinreichend flexibel ist, auf veränderte Umweltbedingungen durch ›Umschichtungen im Prinzipienhaushalt‹ zu reagieren. Dies ist etwa an der seit Mitte der siebziger Jahre schrittweise vollzogenen Etablierung eines neuen gesundheitspolitischen Strukturprinzips – dem Grundsatz der Beitragssatzstabilität (vgl. Zöllner 1992) – ersichtlich. Institutionen und Ideen wirken also nicht als hintereinandergelagerte HandlungsfILTER, sondern offerieren komplementäre Tableaus von Handlungsoptionen, und es sind die Akteure, die durch kreative Auslegung und Umdeutung von Ideen und durch einfallsreichen Umgang mit dem vorhandenen Institutionensystem bislang seine Adaptivität gegenüber wechselnden Problemanforderungen gewährleistet haben.

## Literatur

- Alber, Jens, 1988: Die Gesundheitssysteme der OECD-Länder im Vergleich. In: Manfred G. Schmidt (Hrsg.), *Staatstätigkeit: International und historisch vergleichende Analysen*. Politische Vierteljahresschrift, Sonderheft 19. Opladen: Westdeutscher Verlag, 116–150.
- , 1989a: *Der Sozialstaat in der Bundesrepublik 1950–1983*. Frankfurt a.M.: Campus.
- , 1989b: Die Steuerung des Gesundheitswesens in vergleichender Perspektive. In: *Journal für Sozialforschung* 29, 259–284.
- , 1992: *Das Gesundheitswesen der Bundesrepublik Deutschland. Entwicklung, Struktur und Funktionsweise*. Frankfurt a.M.: Campus.
- Alber, Jens/Brigitte Bernardi-Schenkluhn, 1992: *Westeuropäische Gesundheitssysteme im Vergleich*. Frankfurt a.M.: Campus.
- Behaghel, Katrin, 1994: *Kostendämpfung und ärztliche Interessenvertretung. Ein Verbandsystem unter Stress*. Frankfurt a.M.: Campus.
- Benz, Arthur/Fritz W. Scharpf/Reinhard Zintl, 1992: *Horizontale Politikverflechtung. Zur Theorie von Verhandlungssystemen*. Frankfurt a.M.: Campus.

- Berg, Heinz, 1986: *Bilanz der Kostendämpfungspolitik im Gesundheitswesen 1977–1984*. St. Augustin: Asgard.
- Czada, Roland, 1991: Regierung und Verwaltung als Organisatoren gesellschaftlicher Interessen. In: Hans-Hermann Hartwich/Göttrick Wewer (Hrsg.), *Regieren in der Bundesrepublik*. Bd. III: *Systemsteuerung und Staatskunst*. Opladen: Leske + Budrich, 151–173.
- Döhler, Marian, 1990: *Gesundheitspolitik nach der »Wende«. Policy-Netzwerke und ordnungspolitischer Strategiewechsel in Großbritannien, den USA und der Bundesrepublik Deutschland*. Berlin: edition sigma.
- , 1991: Strukturpolitik versus Ordnungspolitik. Ein Vergleich sozialliberaler und christlich-liberaler Reformen im Gesundheitswesen. In: Bernhard Blanke/Hellmut Wollmann (Hrsg.), *Die »alte« Bundesrepublik – Kontinuität und Wandel*. Leviathan, Sonderheft 12. Opladen: Westdeutscher Verlag, 463–481.
- , 1995: The State as Architect of Political Order: Policy Dynamics in German Health Care. In: *Governance* 8, 380–404.
- Döhler, Marian/Philip Manow, 1995: Formierung und Wandel eines Politikfeldes – Gesundheitspolitik von Blank zu Seehofer. Manuskript. Köln: MPI für Gesellschaftsforschung.
- Döhler, Marian/Philip Manow-Borgwardt, 1992a: Korporatisierung als gesundheitspolitische Strategie. In: *Staatswissenschaften und Staatspraxis* 3, 64–106.
- , 1992b: Gesundheitspolitische Steuerung zwischen Hierarchie und Verhandlung. In: *Politische Vierteljahresschrift* 33, 571–596.
- Eckstein, Harry, 1960: *Pressure Group Politics: The Case of the British Medical Association*. Stanford, CA: Stanford University Press.
- Eschenburg, Theodor, 1960: Staat und Öffentlichkeit sind bedroht. Die Finanzmacht der Kassenärztlichen Bundesvereinigung – Der Vorsitzende drohte mit Streik. In: *Die Zeit* Nr. 26 vom 15.07.1960, 3.
- Fromm, Ernst, 1960: Die Entscheidung liegt beim Deutschen Bundestag. In: *Ärztliche Mitteilungen* vom 20.02.1960, 307–318.
- Gäfgen, Gérard (Hrsg.), 1988: *Neokorporatismus und Gesundheitswesen*. Baden-Baden: Nomos.
- Heinelt, Hubert, 1993: Policy und Politics. Überlegungen zum Verhältnis von Politik-inhalten und Politikprozessen. In: Adrienne Héritier (Hrsg.), *Policy-Analyse. Kritik und Neuorientierung*. Politische Vierteljahresschrift, Sonderheft 24. Opladen: Westdeutscher Verlag, 307–327.
- Hennis, Wilhelm, 1961: Verfassungsordnung und Verbandseinfluß: Bemerkungen zu ihrem Zusammenhang im politischen System der Bundesrepublik. In: *Politische Vierteljahresschrift* 2, 23–35.
- Hockerts, Hans Günter, 1980: *Sozialpolitische Entscheidungen im Nachkriegs-Deutschland. Alliierte und deutsche Sozialversicherungspolitik 1945 bis 1957*. Stuttgart: Klett-Cotta.
- , 1986: Integration der Gesellschaft: Gründungskrise und Sozialpolitik in der frühen Bundesrepublik. In: *Zeitschrift für Sozialreform* 32, 25–41.

- Kreps, David M., 1990: *Game Theory and Economic Modelling*. Oxford: Oxford University Press.
- Lamping, Wolfram, 1994: Selbstverwaltung und Parafiskalität: Die Gesetzliche Krankenversicherung im politischen Ausgleich sozialer Risiken. In: Bernhard Blanke (Hrsg.), *Krankheit und Gemeinwohl. Gesundheitspolitik zwischen Staat, Sozialversicherung und Gemeinwohl*. Opladen: Leske + Budrich, 75–109.
- Lauer-Kirschbaum, Thomas, 1994: Kollektivverhandlungen und Selbstverwaltungskonsens: Interessenegoismus und Gemeinwohlorientierung in der Entwicklung und Reform der Gesetzlichen Krankenversicherung. In: Bernhard Blanke (Hrsg.), *Krankheit und Gemeinwohl. Gesundheitspolitik zwischen Staat, Sozialversicherung und Gemeinwohl*. Opladen: Leske + Budrich, 207–243.
- Lehmbruch, Gerhard, 1987: Administrative Interessenvermittlung. In: Adrienne Windhoff-Héritier (Hrsg.), *Verwaltung und ihre Umwelt. Festschrift für Thomas Ellwein*. Opladen: Westdeutscher Verlag, 11–43.
- , 1988: Der Neokorporatismus der Bundesrepublik im internationalen Vergleich und die »Konzertierte Aktion im Gesundheitswesen«. In: Gérard Gäfgen (Hrsg.), *Neokorporatismus und Gesundheitswesen*. Baden-Baden: Nomos, 11–32.
- Lepsius, M. Rainer, 1990: Die Prägung der politischen Kultur der Bundesrepublik durch institutionelle Ordnungen. In: M. Rainer Lepsius, *Interessen, Ideen und Institutionen*. Opladen: Westdeutscher Verlag, 63–84.
- Manow, Philip, 1994a: *Strukturinduzierte Politikgleichgewichte: Das Gesundheitsstrukturgesetz und seine Vorgänger*. MPIFG Discussion Paper 5/94. Köln: MPI für Gesellschaftsforschung.
- , 1994b: *Gesundheitspolitik im Einigungsprozeß*. Frankfurt a.M.: Campus.
- Manow-Borgwardt, Philip, 1992: Gesundheitspolitische Steuerung mit Verbänden oder gegen sie? Das Beispiel der Festbeträge. In: *Zeitschrift für Sozialreform* 38, 398–416.
- , 1994: Die Sozialversicherung in der DDR und der BRD, 1945–1990: Über die Fortschrittlichkeit rückschrittlicher Institutionen. In: *Politische Vierteljahresschrift* 35, 40–61.
- March, James G., 1994: *A Primer on Decision Making. How Decisions Happen*. New York: Free Press.
- Matthes, Joachim, 1964: *Gesellschaftspolitische Konzeptionen im Sozialhilferecht. Zur soziologischen Kritik der neuen deutschen Sozialhilfegesetzgebung 1961*. Stuttgart: Enke.
- Mayntz, Renate, 1988: Funktionelle Teilsysteme in der Theorie sozialer Differenzierung. In: Renate Mayntz et al., *Differenzierung und Verselbständigung. Zur Entwicklung gesellschaftlicher Teilsysteme*. Frankfurt a.M.: Campus, 11–44.
- , 1990: Politische Steuerbarkeit und Reformblockaden: Überlegungen am Beispiel des Gesundheitswesens. In: *Staatswissenschaft und Staatspraxis* 1, 283–307.
- , 1992a: Die außeruniversitäre Forschung im Prozeß der deutschen Einigung. In: *Leviathan* 20, 64–82.
- , 1992b: Interessenverbände und Gemeinwohl – Die Verbändestudie der Bertelsmann Stiftung. In: Renate Mayntz (Hrsg.), *Verbände zwischen Mitgliederinteressen und Gemeinwohl*. Gütersloh: Verlag Bertelsmann Stiftung, 11–35.

- , 1995: Gesellschaftliche Umbrüche als Testfall soziologischer Theorie. Beitrag zum 27. Kongress der Deutschen Gesellschaft für Soziologie. Halle/Saale, 3.–7. April.
- Mayntz, Renate/Wolfgang Klitzsch/Erich Ubeländer, 1982: *Analyse von Planungs- und Steuerungsfunktionen der gesetzlichen Krankenversicherung in Versorgungsschwerpunkten des Gesundheitswesens*. Forschungsbericht 69, Reihe Gesundheitsforschung. Bonn: Bundesministerium für Arbeit und Sozialordnung.
- Mayntz, Renate/Bernd Rosewitz, 1988: Ausdifferenzierung und Strukturwandel des deutschen Gesundheitssystems. In: Renate Mayntz et al.: *Differenzierung und Verselbständigung. Zur Entwicklung gesellschaftlicher Teilsysteme*. Frankfurt a.M.: Campus, 117–179.
- Müller, Albert, 1980: Versuch einer Kostendämpfungspolitik unter Theodor Blank. In: *Die Ortskrankenkasse* 62, 521–535.
- Naschold, Frieder, 1967: *Kassenärzte und Krankenversicherungsreform. Zu einer Theorie der Statuspolitik*. Freiburg im Breisgau: Rombach.
- Perschke-Hartmann, Christiane, 1994: *Die doppelte Reform. Gesundheitspolitik von Blüm zu Seehofer*. Opladen: Leske + Budrich.
- Peters, Horst, 1960: Aphorismen zur Neuordnung der gesetzlichen Krankenversicherung. In: *Zeitschrift für Sozialreform* 6, 321–336.
- Putnam, Robert D., 1993: *Making Democracy Work. Civic Traditions in Modern Italy*. Princeton, NJ: Princeton University Press.
- Quaas, Michael, 1994: Die Landeskrankenhausgesellschaft – auf dem Weg zur Körperschaft öffentlichen Rechts? In: *Das Krankenhaus* 86, 122–126.
- Richter, Max/Albert Müller, 1966: *Kampf um die Krankenversicherung 1955–1966*. Bonn-Bad Godesberg: Verlag der Ortskrankenkassen.
- Rieger, Elmar, 1992: *Die Institutionalisierung des Wohlfahrtsstaates*. Opladen: Westdeutscher Verlag.
- Riker, William H., 1980: Implications from the Disequilibrium of Majority Rule for the Study of Institutions. In: *American Political Science Review* 74, 432–446.
- Rosewitz, Bernd/Douglas Webber, 1990: *Reformversuche und Reformblockaden im deutschen Gesundheitswesen*. Frankfurt a.M.: Campus.
- Ryll, Andreas, 1993: Bargaining in the German Ambulatory Health Care System. In: Fritz W. Scharpf (Hrsg.), *Games in Hierarchies and Networks. Analytical and Empirical Approaches to the Study of Governance Institutions*. Frankfurt a.M.: Campus/Boulder, CO: Westview, 315–337.
- Safran, William, 1967: *Veto-Group Politics: The Case of Health-Insurance Reform in West Germany*. San Francisco: Chandler.
- Scharpf, Fritz W., 1988: Verhandlungssysteme, Verteilungskonflikte und Pathologien staatlicher Steuerung. In: Manfred G. Schmidt (Hrsg.), *Staatstätigkeit. International und historisch vergleichende Analysen*. Opladen: Westdeutscher Verlag, 61–87.
- , 1989: Decision Rules, Decision Styles, and Policy Choices. In: *Journal of Theoretical Politics* 1, 149–176.
- , 1993: Positive und negative Koordination in Verhandlungssystemen. In: Adrienne Héritier (Hrsg.), *Policy Analyse. Kritik und Neuorientierung*. Politische Vierteljahresschrift, Sonderheft 24. Opladen: Westdeutscher Verlag, 57–83.

- , 1994: Games Real Actors Could Play. Positive and Negative Coordination in Embedded Negotiations. In: *Journal of Theoretical Politics* 6, 27–53.
- Scharpf, Fritz W./Bernd Reissert/Fritz Schnabel, 1976: *Politikverflechtung. Theorie und Empirie des kooperativen Föderalismus in der Bundesrepublik*. Kronenberg/Ts.: Scriptor.
- Smigielski, Edwin, 1980: *Die konzertierte Aktion im Gesundheitswesen als Steuerungsinstrument für die Honorarverhandlungen zwischen Krankenkassen und Kassenärztlichen Vereinigungen*. Bochum: Brockmeyer.
- Stolleis, Michael, 1979: Die Sozialversicherung Bismarcks. Politisch-institutionelle Bedingungen ihrer Entstehung. In: Hans F. Zacher (Hrsg.), *Bedingungen für die Entstehung und Entwicklung von Sozialversicherung*. Berlin: Duncker & Humblot, 387–411.
- Streeck, Wolfgang/Philippe C. Schmitter, 1991: From National Corporatism to Transnational Pluralism: Organized Interests in the Single European Market. In: *Politics and Society* 19, 133–164.
- Tennstedt, Florian, 1977: *Geschichte der Selbstverwaltung in der Krankenversicherung. Soziale Selbstverwaltung*. Bd. 2. Bonn: Verlag der Ortskrankenkassen.
- Tversky, Amos/Daniel Kahnemann, 1981: The Framing of Decisions and the Psychology of Choice. In: *Science* 211, 453–458.
- Wasem, Jürgen, 1992: Der kassenartenübergreifende Risikostrukturausgleich – Chancen für eine neue Wettbewerbsordnung in der GKV. In: *Sozialer Fortschritt* 42, 32–39.
- , 1994: *Vom staatlichen zum kassenärztlichen System: Eine Untersuchung der Dynamik des Transformationsprozesses der ambulanten ärztlichen Versorgung in Ostdeutschland*. Habilitationsschrift. Bielefeld: Universität Bielefeld.
- Weaver, R. Kent, 1986: The Politics of Blame Avoidance. In: *Journal of Public Policy* 6, 371–398.
- Webber, Douglas, 1988: Krankheit, Geld und Politik: Zur Geschichte der Gesundheitsreformen in Deutschland. In: *Leviathan* 16, 158–203.
- , 1989: Zur Geschichte der Gesundheitsreformen in Deutschland – II. Teil: Norbert Blüms Gesundheitsreform und die Lobby. In: *Leviathan* 17, 262–300.
- , 1992: Die kassenärztliche Vereinigung zwischen Mitgliederinteressen und Gemeinwohl. In: Renate Mayntz (Hrsg.), *Verbände zwischen Mitgliederinteressen und Gemeinwohl*. Gütersloh: Verlag Bertelsmann Stiftung, 211–272.
- Wiesenthal, Helmut, 1981: *Die Konzertierte Aktion im Gesundheitswesen. Ein Beispiel für Theorie und Politik des modernen Korporatismus*. Frankfurt a.M.: Campus.
- Wigge, Peter, 1992: *Die Stellung der Ersatzkassen im gegliederten System der gesetzlichen Krankenversicherung nach dem GRG vom 20.12.1988*. Berlin: Erich Schmidt.
- Windhoff-Héritier, Adrienne/Roland Czada, 1991: Introduction. In: Roland Czada/Adrienne Windhoff-Héritier (Hrsg.), *Political Choice. Institutions, Rules, and the Limits of Rationality*. Frankfurt a.M.: Campus/New York: Westview, 9–23.
- Zöllner, Detlev, 1981: Landesbericht Deutschland. In: Peter A. Köhler/Hans F. Zacher (Hrsg.), *Ein Jahrhundert Sozialversicherung*. Berlin: Duncker & Humblot, 45–179.
- , 1992: Beitragssatzstabilität: Eignung, Bedingungen und künftige Entwicklung. In: *Sozialer Fortschritt* 41, 58–61.



## Kapitel 6

### Politische Steuerung und die Selbstregelung korporativer Akteure

*Susanne Lütz*

Die Frage, ob der Nationalstaat noch in der Lage ist, mit dem ihm zur Verfügung stehenden Instrumentarium zielgerichtet gesellschaftliche Veränderungen herbeizuführen (vgl. zu diesem Steuerungs begriff Mayntz 1987: 97), wird in der steuerungstheoretischen Diskussion mit gewisser Skepsis beantwortet. Im Zeichen zunehmender Globalisierung von Wirtschaftsbeziehungen und der politischen Integration des Europäischen Binnenmarktes scheint der Nationalstaat Handlungskompetenzen an supranationale Organe oder auch transnationale Verhandlungsregime zu verlieren (Kohler-Koch 1989, Rittberger 1993). Diesem »Verlust an äußerer Souveränität« (Scharpf 1991) steht im Innern offenbar ein ähnlicher Erosionsprozeß gegenüber. Hatte man in der Phase der politikwissenschaftlichen Planungseuphorie in den siebziger Jahren noch angenommen, die Bedingung einer »aktiven Reformpolitik« (Mayntz/Scharpf 1973) läge darin, die staatliche Kapazität zur »Informationsverarbeitung und Konfliktregelung« zu steigern, so zeigte sich anschließend, daß auch eine gut geplante und auf Wirksamkeit bedachte Reformpolitik ihre Ziele verfehlen kann. Auf der Suche nach den Ursachen für das Scheitern staatlicher Programme richtete sich der Blick daher zunehmend auf die Seite »gesellschaftlicher Steuerungsobjekte« und somit auf die Frage nach den Bedingungen gesellschaftlicher »Steuerbarkeit« (Scharpf 1988: 64). Nachdem bereits die Implementationsforschung Motivationsprobleme und Widerstandspotentiale gesellschaftlicher Adressaten als Ursachen für Defizite im Vollzug politischer Programme aufgezeigt hatte (Mayntz 1980, 1983), gipfelte die Steuerungs-skepsis der funktionalen Systemtheorie in der Auffassung, daß staatliche

Eingriffe nicht nur an der »komplexen Unübersichtlichkeit« teilsystemischer Steuerungsobjekte, sondern auch an deren »komplexem Eigensinn« scheitern müßten, da diese einer Logik folgten, die der Politik gänzlich fremd sei (Luhmann 1988: 345). Zwischen beiden Extrempositionen hat sich mittlerweile ein »gemäßiger Steuerungsoptimismus« (Simonis 1992: 20) herausgebildet, der eine Erkenntnis teilt: »Steuerungserfolge werden durch die Enthierarchisierung der Beziehungen zwischen Staat und Gesellschaft« erkaufte (Scharpf 1991: 622). Staatliches Steuerungshandeln ist zunehmend darauf angewiesen, eigene Aktivitäten mit gesellschaftlichen Potentialen zur Selbstkoordination zu koppeln, muß also die »Intelligenz der Gesellschaft« ausnutzen, um eigene Intentionen umsetzen zu können (vgl. etwa das Konzept der »dezentralen Kontextsteuerung«, Teubner/Willke 1984; Willke 1992).

Nicht allein die Diagnose begrenzter staatlicher Steuerungskapazität war der Grund dafür, daß sich ein wachsendes Interesse an Formen und Funktionsweise gesellschaftlicher Selbstregulierung herausgebildet hat: Kooperationen oder »Netzwerke« zwischen korporativen Akteuren sind aktuelle Schlagwörter, hinter denen sich so unterschiedliche empirische Phänomene wie die Mitwirkung gesellschaftlicher Akteure bei der Formulierung und Implementierung staatlicher Politik, regionale Verbände zwischen Zulieferern, Abnehmern und wissenschaftlichen Einrichtungen oder auch Forschungsk Kooperationen zwischen Unternehmen verbergen können. Gemein ist institutionellen Arrangements dieser Form, daß eine begrenzte Anzahl von Individuen in der Rolle der Repräsentanten ihrer jeweiligen Organisationen über einen längeren Zeitraum interagiert. Zweck der Interaktion zwischen den Beteiligten kann hierbei zweierlei sein: findet ein bloßer Tausch von Ressourcen zwischen zwei oder mehreren Partnern statt, so zielt die Zusammenarbeit in erster Linie auf die Produktion individueller Güter der einzelnen Netzwerkpartner. Anders gestaltet sich die Interaktionssituation dann, wenn Kooperation darüber hinaus auf eine bestimmte Entscheidung, Problemlösung oder ein Produkt zielt, kollektives Handeln also einen gemeinsamen Output hervorbringen soll (>joint production<). In einer solchermaßen interdependenten Handlungssituation, in der eine überschaubare Anzahl von korporativen Akteuren mit einem gemeinsamen Ziel interagiert, kann jeder einzelne nur insoweit seine individuellen Interessen verfolgen, als es die übrigen Partner zulassen. Erfolgreiche Selbstregulierung setzt dann voraus, daß die Beteiligten in Prozesse der Konfliktregulierung und Konsensbildung eintreten, den Interessenausgleich also durch Verhandlungen herbeiführen (vgl. Mayntz 1993).<sup>1</sup>

---

1 Genau dieser Typ von Kooperationsbeziehungen stößt derzeit in unterschiedlichen

Gesetzt den Fall, Selbstregulierung ist in diesem Sinne funktionsfähig, so kann dies durchaus im staatlichen Interesse sein; so verspricht die Einbindung gesellschaftlicher Adressaten in Politikformulierungs- und Implementationsprozesse sowie die Delegation von Verantwortung an Gremien der Selbstregulierung den Vorteil, Politik zu legitimieren und somit den Staat zu entlasten.<sup>2</sup> Ein funktionierender Interessenausgleich kann darüber hinaus zur Steigerung des ›Gemeinwohls‹ beitragen: Wenn durch industrielle Forschungs-kooperationen Ressourcen gebündelt, Kosten und Risiken der einzelnen Partner dagegen minimiert werden, tragen diese aus staatlicher Sicht dazu bei, die Innovationsfähigkeit heimischer Produzenten zu erhalten und die internationale Wettbewerbsfähigkeit zu stärken. Ähnliches trifft auch dann zu, wenn Selbstregulierung die Erfüllung öffentlicher Aufgaben erleichtert, also dazu beiträgt, eine öffentliche Infrastruktur wie im Verkehrs- oder im Telekommunikationssektor bereitzustellen.

Gleichwohl bleibt festzuhalten, daß die Indienstrategie eines selbstregulierenden Verbundes aus staatlicher Sicht nicht unbedingt risikolos ist. Unterscheiden lassen sich hierbei zwei Situationen. Im ersten Fall befinden sich die Interessen staatlicher Akteure und diejenigen eines oder mehrerer Verhandlungspartner im Konflikt; Ergebnis der Selbstregulierung wären dann Ergebnisse, welche staatlichen Interessen entgegenlaufen. Vorstellbar ist, daß ein Akteur eine strukturelle Machtposition in der Interaktion besitzt und in der Lage ist, den übrigen Beteiligten Verhandlungsergebnisse zu oktroyieren, die staatliche Steuerungsziele unterlaufen. Gleichermäßen denkbar wäre, daß der Interessenausgleich problemlos funktioniert und alle Beteiligten in wechselseitiger Übereinstimmung ›unerwünschte‹ Resultate erzielen und gegenüber Versuchen staatlicher Intervention eine kollektive Abwehrfront bilden (beispielsweise Kartelle).

Ebenso problematisch, wenn auch nicht konfliktuell, gestaltet sich die Situation dann, wenn die Verbundmitglieder zwar die staatlichen Intentionen teilen, aber nicht zur Selbstkoordination in der Lage sind. Dies könnte beispielsweise dann der Fall sein, wenn die Beteiligten zwar realisieren, daß

---

Disziplinen auf große Popularität. Vgl. etwa die Diskussion um »Politiknetzwerke« (Marin/Mayntz 1991) oder die Literatur aus den Feldern der Wirtschaftssoziologie, institutionellen Ökonomie und der Innovationstheorie, Nohria/Eccles (1992), Sydow (1992), das Sonderheft der Zeitschrift *Research Policy* über »Networks on Innovation« (20[5] 1991), Powell (1990) sowie Powell/Smith-Doerr (1994) als bisher umfassendsten Überblick über dieses Gebiet.

2 Um diese Gedanken kreiste bereits die Korporatismusdiskussion der siebziger Jahre.

kollektives Handeln für alle vorteilhaft wäre, dieses gleichzeitig aber als so hochgradig ungewiß wahrnehmen, daß es allenfalls eine zweitbeste Handlungsoption darstellt. Denkbar wäre, daß man vor der Perspektive hoher Transaktionskosten und möglichem Trittbrettfahrerverhalten der Interaktionspartner zurückschreckt. In diesem Fall machen gleichgerichtete Interessen von staatlicher Seite und gesellschaftlichen ›Steuerungsobjekten‹ eine erfolgreiche Selbstregelung nicht unbedingt wahrscheinlicher; vielmehr stehen staatliche Akteure jetzt vor dem Problem, beurteilen zu müssen, unter welchen Bedingungen autonome Akteure zu Verhandlungspartnern gemacht werden können und darüber hinaus ›erwünschte‹ Resultate produzieren.

Festzuhalten bleibt somit, daß der Einsatz gesellschaftlicher Potentiale der Selbstregelung für staatliche Zwecke auf der einen Seite zwar verspricht, die Handlungsspielräume politischer Steuerung zu erweitern; auf der anderen Seite erscheint funktionsfähige Selbstkoordination aber als erheblich kontingentes und deshalb voraussetzungsvolles Unterfangen. Die Frage, ob und unter welchen Bedingungen ein Interaktionszusammenhang korporativer Akteure so zu beeinflussen ist, daß dieser Ergebnisse hervorbringt, die staatlichen Intentionen entsprechen, soll deshalb im Mittelpunkt dieses Beitrages stehen. Drei empirische Studien, die am Max-Planck-Institut für Gesellschaftsforschung entstanden sind, werden zur Klärung dieser theoretischen Frage herangezogen: Volker Schneiders Untersuchung über die Einführung von Bildschirmtext in Deutschland (Schneider 1989, 1993), die Untersuchung von Susanne Lütz über die Funktionsweise des staatlichen Förderinstrumentes Verbundforschung (Lütz 1993; Häusler/Hohn/Lütz 1994) sowie Marian Döhlers und Philip Manow-Borgwards Studie über die zunehmende Korporatisierung der verschiedenen Sektoren des Gesundheitssystems (Döhler/Manow-Borgwardt 1991, 1992).

Diese ausgewählten Fälle repräsentieren unterschiedliche strukturelle Varianten selbstkoordinierender Arrangements sowie unterschiedliche Typen von Interessenkonstellationen zwischen den zu steuernden Akteuren und bieten daher auch unterschiedliche Ausgangsbedingungen für Formen, Funktionen und Reichweite staatlicher Intervention. Empirisch wird durch diese drei Fallbeispiele somit eine Bandbreite möglicher Steuerungskonstellationen abgedeckt. Ziel dieses Beitrages ist es, aufbauend auf der Empirie eine Typologie des Zusammenhangs möglicher Arten gesellschaftlicher Interessenkonstellationen, Formen und Funktionen staatlicher Interventionen sowie institutioneller Strukturen von Selbstkoordination zu entwickeln, welche theoretische Schlußfolgerungen in bezug auf die Frage der Steuerbarkeit selbstregulierender Verbände erlaubt (vgl. die Zusammenstellung in Abbildung 1, S. 191). Zunächst

wird mit dem unter Steuerungsaspekten einfachsten Fallbeispiel begonnen; nacheinander werden dann die beiden anderen Fälle eingeführt, mit denen der Komplexitätsgrad des Interaktionssystems schrittweise ansteigt, wobei sich die Steuerungssituation zunehmend schwieriger gestaltet.

## 6.1 Der Fall Bildschirmtext: Koordinationsprobleme und staatliches Erwartungsmanagement

Das Fallbeispiel umreißt die Markteinführung von Bildschirmtext (Btx) als neuer Technik im bundesdeutschen Telekommunikationssektor (vgl. dazu Schneider 1989, 1993; Hohn/Schneider 1991: 118–122). Im vorliegenden Kontext stellt dieser Fall das vergleichsweise am wenigsten komplexe Beispiel für den Versuch der zielgerichteten Beeinflussung eines interorganisatorischen Netzwerkes dar, was allerdings nicht bedeutet, daß Steuerungsversuche auch zum Erfolg führten. Wenig komplex war die Steuerungssituation hierbei, weil die Interessen aller Beteiligten im Prinzip gleichgerichtet waren – dies galt sowohl für die Beziehung zwischen staatlichen und gesellschaftlichen Akteuren als auch für das Verhältnis zwischen den Netzwerkmitgliedern selbst. Damit waren also vermeintlich optimale Ausgangsbedingungen für staatliche Steuerbarkeit gegeben.

Beim staatlichen Steuerungsakteur handelte es sich hier um das Bundespostministerium, welches Ende der siebziger Jahre anstrebte, diesen neuen Telekommunikationsdienst in den Markt einzuführen. Das staatliche Interesse daran war doppelter Natur. Zum einen mußte das Ministerium bestrebt sein, die Aufgabe der Bereitstellung einer öffentlichen Infrastruktur im Post- und Fernmeldebereich bestmöglich wahrzunehmen und dabei den aktuellen Stand der Technik zu berücksichtigen; wenn sich abzeichnete, daß technische Innovationen in diesem Feld auf eine breite gesellschaftliche Nachfrage stoßen würden, war deren Weiterentwicklung und Markteinführung durchaus im öffentlichen Interesse. Darüber hinaus versprach die Einführung von Btx die Chance, das bestehende Telefonnetz weiter auszulasten und dadurch eine neue Quelle für Gebühreneinnahmen zu erschließen. Damit kam sie indirekt auch den fiskalischen Eigeninteressen des Ministeriums entgegen.

Die Idee zur Btx-Einführung entstand auf seiten des Bundespostministeriums relativ früh, nämlich zu einem Zeitpunkt, als auf seiten der bundesdeutschen Industrie noch kein ausgereiftes System dieser Art vorhanden war.

Bei den Steuerungsobjekten handelte es sich daher unmittelbar um die industriellen Produzenten der verschiedenen Komponenten eines Btx-Systems sowie um die Anbieter von Informationsdienstleistungen. Aus staatlicher Sicht bestand die Reihenfolge der Steuerungsziele darin, erstens alle für die Bereitstellung eines Btx-Systems relevanten Akteure zur Mit- und Zusammenarbeit anzuregen und diese, zweitens, zu solch hohen Anfangsinvestitionen zu bewegen, daß das System in ausreichender Ausstattung (zum Beispiel mit einem hinreichend großen Angebot an Informationen) und zu günstigem Preis auf dem Markt angeboten werden konnte, wodurch die Wahrscheinlichkeit einer breiten Nutzung steigen würde.

Auch auf der Seite der industriellen Anbieter herrschte ein erhebliches Interesse an einer Markteinführung von Btx; damit teilten sie die auf euphorischen Wachstumsprognosen beruhenden optimistischen Erwartungen des Staates und somit auch dessen Steuerungsziele. Jede einzelne Gruppe industrieller Akteure hatte darüber hinaus ein erhebliches individuelles Interesse am Btx-System, weil es die Möglichkeit bot, den jeweiligen individuellen Absatzmarkt zu erweitern. So erhoffte sich etwa die Computerindustrie neue Absatzmöglichkeiten für eigene Rechner und Software, Anbieter aus der Unterhaltungselektronik versprachen sich eine Neubelebung des TV-Marktes, welcher aufgrund von japanischem Importdruck und gesättigter Inlandsnachfrage stagnierte, und die Anbieter von Informationen und Kommunikationsdienstleistungen wollten sich diesen neuen, vielversprechenden Markt erst erschließen (vgl. Schneider 1989: 64–67). Damit waren die Rollen innerhalb dieser Akteurkonstellation klar verteilt; jede einzelne Herstellergruppe perzipierte die Aussicht, ihr eigenes Produkt mittelfristig absetzen zu können. Da sich die Produkte aber unmittelbar komplementär zueinander verhielten (im Sinne von Teece 1987), lag die Voraussetzung für den Absatz eigener ›assets‹ im Mitwirken der Partner: Bedingung dafür, daß der jeweils individuelle Nutzen maximiert werden konnte, wurde somit ein koordiniertes Vorgehen aller. Zwischen den Beteiligten bestand von vornherein Konsens über die Wünschbarkeit und die Notwendigkeit von Kooperation. Die grundlegende Interessenkonstellation läßt sich daher in spieltheoretischer Terminologie als »*Versicherungsspiel*« (Schneider 1993, vgl. zu diesem Typ von Koordinationsspiel Sen 1969) charakterisieren. Hierbei handelt es sich um ein nichtkonflikthaftes Spiel, denn es besteht Einigkeit über die Handlungsoption, die für alle Beteiligten am vorteilhaftesten ist. Gegenstand der Aushandlung wird damit die ›bloße‹ Koordination einer Mobilisierung der kollektiven Ressourcen. Da diese jeweils partnerspezifischen Charakter besitzen und komplementär zueinander sind, muß sichergestellt werden, daß sich alle relevanten Ak-

teure an der Ressourcenmobilisierung beteiligen, um nicht das Scheitern des ganzen Vorhabens und damit auch den Verlust eigener Investitionen zu riskieren. Solange die Beteiligung der anderen auf Freiwilligkeit basiert und die Exit-Option zumindest im Bereich des Möglichen, wenn auch nicht des Wahrscheinlichen ist, ist die Interaktion für alle Partner mit einem gewissen Grad an »strategischer Unsicherheit« behaftet.

Unsicherheit bestand im Fall Btx jedoch nicht nur in bezug auf die Frage, ob die übrigen Kooperationspartner sich auch dauerhaft an der Ressourcenmobilisierung beteiligten, sondern auch im Hinblick auf die Höhe ihrer jeweiligen Investitionen in das Btx-System: Wie bereits erwähnt, lag die Voraussetzung dafür, daß dieses einen breiten Nutzerkreis fand, in einer gewissen Mindestgröße (etwa bezüglich der enthaltenen Informationen) und einem möglichst günstigen Preis. Somit mußten die in das System getätigten Investitionen von vornherein eine bestimmte Schwelle überschreiten, um ein weiteres Wachstum des Systems wahrscheinlich und damit seinen langfristigen Erfolg möglich zu machen. Daß die Beteiligten ihre Investitionen in ausreichender Höhe vornehmen würden, war aber nicht unbedingt vorauszusetzen; bereits kognitive Dynamiken wie Mißverständnisse und daraus resultierende falsche Wahrnehmungen konnten das gesamte Unternehmen gefährden. Zweifel am Erfolg des gemeinsamen Vorhabens wie auch an der positiven Überzeugung der jeweils anderen Partner konnten dazu führen, daß man selber eine »Sicherheitsstrategie« einschlug und »unterproportional« investierte (vgl. dazu Schneider 1993: 270–272). Negative Perzeptionen erwiesen sich somit als ein erheblicher Risikofaktor, der das Scheitern des Vorhabens wahrscheinlicher machte und dadurch »self-fulfilling prophecies« im negativen Sinne geradezu vorprogrammierte. Ergänzt wurde diese auf den Interaktionszusammenhang ausgerichtete strategische Unsicherheit noch durch die Ungewißheit bezüglich der Technik – selbst wenn alle Beteiligten sich wechselseitig ihres Vertrauens in die technologische Innovation versicherten, war immer noch nicht garantiert, daß sich diese in technischer Hinsicht auch bewähren würde. Diese Form von sachlicher Unsicherheit war und blieb aber letztlich außerhalb der Reichweite horizontaler Koordination.

Zunächst galt es daher, die Bedingungen dafür zu schaffen, daß Self-fulfilling prophecies gleichsam ins Positive gekehrt wurden, das Btx-System also mittelfristig einen hinreichend großen Nutzerkreis finden würde und jeder Anbieter seine eigenen Produkte würde absetzen können. Stabile positive Erwartungen mußten erzeugt werden: Jeder einzelne mußte vom Erfolg des Vorhabens überzeugt und darüber hinaus sicher sein, daß die anderen die eigenen positiven Erwartungen teilten, um selbst in ausreichend großer Höhe

zu investieren – »Vertrauen in das Vertrauen der anderen« war jetzt gefragt (vgl. zur Vertrauensbildung als Aufbau von Erwartungssicherheit auch Luhmann 1968). Damit bestand die Aufgabe staatlicher Steuerung in dieser Konstellation darin, den Grad an Unsicherheit zu reduzieren, den der Verbleib im Kommunikationsnetzwerk für jeden einzelnen Anbieter – trotz prinzipiell gleichgerichteter Interessen – dennoch bedeutete.

Das Bundespostministerium als staatlicher Steuerungsakteur betrieb auch tatsächlich eine durchaus aktive Strategie, die mit »*Erwartungsmanagement*« umschrieben werden kann (Hohn/Schneider 1991). Der Kern dieser Strategie bestand darin, zunächst alle potentiellen Interessenten einer Btx-Einführung zu mobilisieren und anschließend institutionalisierte Gelegenheiten für Kommunikation und Informationsaustausch zu schaffen: Nachdem auf staatlicher Seite die Idee zur Einführung von Btx entstanden war, konstituierte die Deutsche Bundespost die sogenannte »Studiengruppe Bildschirmtext«, zusammengesetzt aus Vertretern der Anbieterfirmen, des Versandhandels, der Banken, der Presse und der Wissenschaft, deren Aufgabe darin bestand, Empfehlungen in bezug auf die Frage zu erarbeiten, wie man mit Btx weiter verfahren sollte. Nachdem das Gutachten dieser Gruppe durchaus positiv ausgefallen war und quasi grünes Licht für eine forcierte Förderung der weiteren Btx-Entwicklung signalisiert hatte, leitete das Ministerium eine breit angelegte Werbekampagne ein, die insbesondere mögliche Nutzer des Systems ansprechen sollte. Zur Diskussion von Anwendungsfragen und zur Vorbereitung von Feldversuchen richtete die Bundespost schließlich dauerhafte Arbeitskreise ein, an denen alle betroffenen Herstellergruppen, aber auch die von einer Ausbreitung des Systems betroffenen Verbände beteiligt waren. Ergänzt wurde diese »Kommunikationsinfrastruktur« später noch um Gremien, die von einer neu gegründeten Vereinigung der Btx-Anbieter eingerichtet wurden und das Ziel hatten, den Austausch erster, in Feldversuchen gewonnener Erfahrungen mit dem Btx-System zwischen den Mitgliedern zu ermöglichen.

Aus steuerungstheoretischer Sicht gelang es der Bundespost als zentralem staatlichen Steuerungsakteur somit, durch Institutionalisierung verschiedener Kommunikationsfoci eine Art »Knochengerüst« (Schneider 1989: 215) für den Informationsaustausch aller für die Btx-Einführung relevanten Akteure aufzubauen. Der Charakter dieses selbstkoordinierenden Arrangements läßt sich somit als eine lockere Form der Verflechtung zwischen korporativen Akteuren beschreiben, die jedoch auf einen diffusen, kollektiven Zweck gerichtet ist: Das Ziel dieses »Netzwerkes« (im Sinne von Aldrich/Whetten 1981) besteht vornehmlich darin, durch koordiniertes Handeln seiner Mitglieder die Einführung eines neuen Produktes und dadurch auch das Angebot



einer Vielzahl zueinander komplementärer Güter zu ermöglichen. Koordination zielt auf wechselseitige Rückversicherung mit dem Zweck, eine zukünftige *Produktion* von Gütern vorzubereiten, die jeder Hersteller individuell und auf eigenes Risiko anbieten wird. Verteilungsfragen stellen sich in diesem Kontext daher nicht beziehungsweise sind qua Rollenverteilung der verschiedenen Anbietergruppen im Netzwerk geregelt. Die einzige Voraussetzung dafür, daß Produktionschancen auch realisiert werden, besteht darin, sicherzustellen, daß theoretisch vorhandene Exit-Optionen nicht wahrgenommen werden und die Investitionen der einzelnen Netzwerkpartner in die Einführung des Systems hoch genug sind.

Das Vorhandensein eines solch dichten und institutionell abgesicherten Kommunikationsnetzwerkes bot aus staatlicher Perspektive nun mehrere Vorteile: Da dieses Vertreter aller relevanten Herstellergruppen umfaßte, erhielt der staatliche Steuerungsakteur unmittelbare und auch umfassende Informationen über die unterschiedlichen Interessen und Positionen seiner ›Steuerungsobjekte‹, sammelte mit anderen Worten das erforderliche Wissen, um eigene Steuerungsinputs möglichst plaziert und daher ›treffsicher‹ zu dosieren. Zunächst als ›mobilizer‹, dann als Teilnehmer und schließlich als Moderator des Verhandlungssystems besaß die Deutsche Bundespost nicht nur eine erhebliche Nähe zu den übrigen Akteuren, sondern verfügte auch über eine Schlüsselposition innerhalb des Netzwerkes. Jetzt konnte sie diese Führungsrolle dazu nutzen, die Anfang der achtziger Jahre bei allen Beteiligten ohnehin sehr optimistischen Erwartungen in bezug auf Btx zu stabilisieren und für eine gewisse Zeit zu kultivieren. Je optimistischer die zukünftigen Absatzchancen des Systems von den Netzwerkpartnern eingeschätzt wurden, desto höher würden deren Investitionen ausfallen: Von einer bestimmten Schwelle an nahmen die industriellen Anbieter eine möglicherweise zu niedrige Investitionsentscheidung auch als Risiko wahr, welches den Verlust zukünftiger Gelegenheiten beinhaltete und dadurch zu einer zunehmend unliebsameren Option wurde. Je besser die Ressourcenmobilisierung innerhalb des Netzwerkes funktionierte, desto wahrscheinlicher würde mittelfristig die Akzeptanz der Konsumenten und letztlich der Erfolg des ganzen Projektes ausfallen. Staatliche Versicherungsleistungen in Form von »Erwartungsmangement« stellten somit eine wichtige Intervention dar, die die Grundlage für »self-fulfilling prophecies« (Schneider 1989: 229–239) schaffen konnten. Daß sich diese letztlich dann doch nicht einstellten, obwohl der staatliche Akteur ›Regisseur des Gesamtprojektes‹ blieb und gleichzeitig auf eine unter Steuerungsaspekten optimale Interessenkonstellation unter den Adressaten traf, verweist darauf, daß der Markterfolg des Btx-Systems letztlich nicht allein

von erfolgreicher Koordination im Rahmen des ›Versicherungsspiels‹ abhing (vgl. hierzu den Beitrag von Schimank/Wasem, Kapitel 7 in diesem Band), sondern auch von technischen Risiken, die sich durch bloße Koordination nicht ausschalten ließen.

## 6.2 Der Fall Verbundforschung: Verteilung, Produktion und »Beneficial constraints«

Verglichen mit dem Btx-Beispiel stellt sich die Steuerungssituation im Fall Verbundforschung komplexer dar, weil die Interessenkonstellation innerhalb des Verhandlungssystems zumindest partiell von konfligierenden Orientierungen gekennzeichnet ist, was den steuernden Zugriff zumindest in diesem Fall erschwert (vgl. Lütz 1993; Häusler/Hohn/Lütz 1994).

Als Steuerungsakteure treten das Bundesministerium für Forschung und Technologie und ein sogenannter ›Projektträger‹ auf, der als nachgeordnete Vollzugsbehörde für die Implementation staatlicher Programme der Forschungsförderung verantwortlich ist. Steuerungsentention ist hierbei, industrielle und wissenschaftliche Akteure zu kooperativen Forschungsprojekten in Schlüsseltechnologiefeldern anzuregen und auf möglichst effiziente Weise Innovationen zu produzieren. Im Unterschied zum Btx-Fall bestehen im allgemeinen keine staatlichen Präferenzen im Hinblick auf die technologischen Inhalte, welche durch Kooperation in Forschungsverbänden verfolgt werden sollen; vielmehr hat sich die Themenwahl an dem Technologieschwerpunkt des staatlichen Förderprogramms zu orientieren, welcher wiederum Ergebnis der Beratungen mit wissenschaftlichen und industriellen ›Experten‹ des jeweiligen Technologiefeldes ist. Welche Arten von Forschungsthemen dann innerhalb dieses Förderprogrammes behandelt werden, hängt meist maßgeblich von den Interessen der möglichen Projektpartner und ihrem Durchsetzungspotential ab. Das Ziel staatlicher Steuerung besteht damit allgemein in der Initiierung von Kooperationen korporativer Akteure, aus denen dann Innovationen hervorgehen sollen.

Die staatliche Initiative zur Kooperationsförderung war auch hier sowohl durch öffentliche als auch durch institutionelle Eigeninteressen motiviert: Nach dem Vorbild des japanischen VLSI-Projektes (Very Large Scale Integration Project), welches den Mythos einer verschworenen und zugleich erfolgreichen Koalition von Staat und Wirtschaft in der Forschungsförderung ver-

körperte, versprachen kooperative Forschungsinitiativen zur Steigerung der Innovationsfähigkeit heimischer Produzenten und somit zur internationalen Wettbewerbsfähigkeit beizutragen (vgl. dazu Lütz 1993: 29–33). Darüber hinaus verband das Bundesforschungsministerium mit diesem kooperativen Modus der Forschungsförderung auch das ureigene Interesse an der Einsparung von Forschungsressourcen: Im Unterschied zum herkömmlichen Modell einer ausschließlich staatlich finanzierten Förderung einzelner Forschungsprojekte waren die jetzigen Kooperationen mit einem finanziellen Selbstbeteiligungs- und daher Mischfinanzierungsmodell gekoppelt, bei dem die industriellen Projektpartner in aller Regel einen Teil ihrer Aufwendungen selbst trugen und sich darüber hinaus an den Forschungsaufwendungen der wissenschaftlichen Institute beteiligten.

Gegenstand staatlicher Einflußnahme war somit ein Verbund, zusammengesetzt aus Repräsentanten industrieller Firmen und wissenschaftlichen Instituten, dessen Selbstkoordination auf die Definition und Lösung eines Forschungsproblems ausgerichtet war. Im Unterschied zu dem eher offen strukturierten Netzwerktyp im Btx-Fall handelt es sich hier um ein vergleichsweise stärker strukturiertes »action-set« (Aldrich/Whetten 1981), eine zeitlich befristete Allianz mit einer begrenzten Anzahl von Partnern. Untersuchungsobjekt im engeren Sinne war in der hier vorliegenden Studie das Verbundprojekt »Fertigungstechnologie Kleben« (Lütz 1993; Häusler/Hohn/Lütz 1994), das hinsichtlich des dort angestrebten Innovations-, aber auch Kooperationsniveaus einen anspruchsvollen Grenzfall darstellte. Forschungsziel war hierbei eine »radikale Innovation«; es sollte ausgelotet werden, inwieweit die Klebtechnologie zur Verbindung tragender Teile des Karosseriebaus eingesetzt werden und damit die dort vorherrschende Schweißtechnologie ersetzen konnte. Die Akteurkonstellation war ebenfalls außerordentlich komplex, weil unterschiedliche Typen von Beziehungen im Rahmen des Verhandlungssystems zusammengeführt wurden und auch die Zahl der Beteiligten sehr groß war. Zu den Mitgliedern des Verbundes gehörten sowohl eine große Gruppe konkurrierender Firmen (Klebstoffhersteller) als auch deren Abnehmer aus der Automobilindustrie sowie weitere Automobilzulieferer (Stahlhersteller) und wissenschaftliche Institute.

Eine Kooperation im Rahmen dieses Forschungsverbundes versprach für alle Beteiligten zunächst individuelle Vorteile. Sowohl für Klebstoff- wie auch für Stahlhersteller bot sich die Möglichkeit, die eigene Produktpalette orientiert am Bedarf eines potenten Kunden auszuweiten. Die Automobilindustrie selbst wollte das Potential einer Technologie testen, die mit einem weiteren Trend zur Leichtbauweise in Zukunft breitere Anwendung finden würde, und

für wissenschaftliche Institute galt es, strategische Kompetenzen in der Frühphase einer neuen technologischen Entwicklung aufzubauen. Ähnlich wie im Btx-Fall bestand auch hier die Voraussetzung dafür, individuelle Gewinne zu realisieren, in der Kombination ›komplementärer‹ Ressourcen und damit im koordinierten Handeln aller. Da die angestrebte Innovation eindeutig branchenübergreifenden Charakter besaß und mehr Grundlagenwissen erforderte, als für die beteiligten Firmen intern verfügbar war, erwies sich zumindest eine Zusammenarbeit zwischen Herstellern verschiedenen Typs und wissenschaftlichen Instituten als unverzichtbar. Auch in diesem Fallbeispiel bestand zwischen den Partnern des Verhandlungssystems somit das grundlegende Bewußtsein, daß ein koordiniertes Handeln aller wünschenswert war, weil es die Realisierung individueller, aber auch kollektiver Gewinne – etwa, sich gemeinsam eine bessere Wettbewerbsposition gegenüber Dritten zu verschaffen – ermöglichte.

Koexistierend mit dieser kooperativen Orientierung bestand aber auch ein latenter Konflikt zwischen den Verbundpartnern über die *Verteilung* der mit der Kooperation und damit auch der Produktion von Innovationen anfallenden Nutzen und Kosten. Bereits die Tatsache, daß plötzlich eine Gruppe konkurrierender Klebstoffhersteller zu Forschungspartnern wurde, legt die Vermutung von Verteilungskonflikten nahe; natürlich hatte jeder ein Interesse daran, möglichst viel an fremdem Fachwissen zu akquirieren, um eigene Lernmöglichkeiten auszuweiten und gleichzeitig sein eigenes ›core knowledge‹ abzuschotten, um die Lernchancen seiner Partner einzuschränken. Aber nicht nur bei Konkurrenten, sondern auch zwischen Zulieferern und Abnehmern wie zwischen Unternehmen und wissenschaftlichen Instituten bestanden kontroverse Vorstellungen darüber, wo auf dem jeweils eigenen ›Nutzenvektor‹ nun die kooperative Lösung angesiedelt werden sollte. So versuchte die Automobilindustrie im Verlauf der Zusammenarbeit, die gleiche Form von Abhängigkeitsbeziehung zu ihren Zulieferern zu etablieren, die bereits bestehende bilaterale Formen von Kooperation kennzeichnete und die darauf abzielte, Handlungs-, hier Forschungsspielräume der Lieferanten einzuschränken und deren Entwicklungstätigkeit an eigenen Bedürfnissen auszurichten. Zwischen industriellen und wissenschaftlichen Partnern bestand hingegen Uneinigkeit darüber, wie grundlagen- beziehungsweise anwendungsorientiert die Arbeit der Institute im Projektzusammenhang eigentlich zu sein hatte und in welchem Verhältnis dies zum industriefinanzierten Anteil an den Institutsausgaben stand.

Charakteristisch für die vorliegende Interessenkonstellation zwischen den Partnern dieses Verhandlungssystems ist deshalb, daß eine funktionierende

Kooperation und Produktion von Innovationen unlösbar verkoppelt ist mit der Frage, wie die Kosten und Nutzen der Zusammenarbeit zwischen den Beteiligten verteilt sind. In spieltheoretischer Terminologie läßt sich diese Interessenkonstellation als *Kampf der Geschlechter* interpretieren (vgl. dazu beispielsweise Scharpf 1988). Bei diesem ›Mixed-motive-Spiel‹ schwanken die Partner typischerweise ständig zwischen Kooperation und Konflikt, weil jede kooperative Lösung mit der Akzeptanz eines Verteilungsvorteils für die eine oder andere Seite erkaufte werden muß und Kooperation quasi notwendigerweise ›ausgebeutet‹ wird. Da aber ein funktionierender Forschungsverbund durchaus im staatlichen Interesse war, hatten Steuerungsleistungen darauf abzielen, die partiell vorhandene kooperative Orientierung zwischen den Partnern zu stärken und die Chancen dafür zu verringern, daß die Beteiligten durch die Verfolgung kurzfristiger Verteilungsinteressen mittelfristig in ›Rationalitätsfallen‹ geraten würden.

Auch in diesem Fallbeispiel verfolgten das zuständige Fachreferat und der Projektträger eine durchaus aktive Steuerungsstrategie: Diese zielte erstens darauf ab, den Verhandlungspartnern Gelegenheiten zu bieten, Verteilungs- und Produktionsfragen getrennt voneinander zu bearbeiten und somit die Koexistenz von kooperativer und kompetitiver Handlungsorientierung zumindest partiell aufzulösen; die zweite Funktion staatlicher Intervention bestand darin, die kooperative Orientierung zwischen den Verhandlungspartnern zu stabilisieren.

Die Trennung von Verteilungs- und Produktionsproblemen als Verhandlungsgegenstand, im übrigen eine schon fast ›klassische‹ Lösung dieser Spielkonstellation (vgl. Scharpf 1988, 1992; Benz 1991), erfolgte in diesem Fall dadurch, daß die Fördermittel für den Verhandlungsverbund erst unter der Bedingung bereitgestellt wurden, daß bestimmte Verfahrensregelungen bei der Konstituierung des Projektverbundes eingehalten wurden. Laut staatlicher Vorgabe galt es, erst den Arbeitsplan und den Kooperationsvertrag des Projektes festzulegen, bevor staatliche Gelder bewilligt wurden und die eigentliche Forschungsarbeit beginnen konnte. Für die Verhandlungspartner bestand nun ein gewisser Zwang: Wollte man in den Genuß staatlicher Fördergelder kommen, galt es, die Konflikte über die Aufteilung von Arbeitspaketen sowie über die vertragliche Fixierung von Rechten und Pflichten der Zusammenarbeit sofort auszutragen. Innerhalb des Verbundes setzte diese Regelung eine erhebliche Interaktionsdynamik frei, auf die hier im Detail nicht eingegangen werden soll (vgl. Lütz 1993: 166–169). Festzuhalten bleibt jedoch, daß in dieser ersten ›Verhandlungsrunde‹ eine Reihe von Konflikten (zumindest vorläufig) geregelt wurden, wodurch die anschließende Forschungsarbeit entlastet

wurde; beispielsweise wurde die Aufteilung eher grundlagen- beziehungsweise eher anwendungsorientierter Arbeitspakete im Arbeitsplan festgeschrieben und auch die für das Verhältnis zwischen konkurrierenden Partnern wichtige Abgrenzung der eigenen Geheimrezepturen von dem im Verbund auszutauschenden Wissen fixiert. Damit war eine gewisse Grundlage dafür geschaffen, daß sich die weitere Kooperation mehr den Inhalten, nämlich der Lösung des Forschungsproblems widmen konnte.

Zur Stabilisierung einer kooperativen Handlungsorientierung zwischen den Verbundpartnern trugen staatliche Interventionen auf sehr indirekte, gleichwohl aber wichtige Weise bei: Letztlich erwies sich die Struktur der Partnerkonstellation und hierbei paradoxerweise die Tatsache, daß nicht nur komplementäre Herstellergruppen, sondern auch konkurrierende Firmen im Projektverbund kooperierten, als kooperationsfördernder Faktor. Redundanz innerhalb des Verbundes war aus Sicht des zuständigen Fachreferates wünschenswert, weil dadurch eigene Fördergelder unter einer größeren Anzahl von Partnern gestreut werden konnten. Daß die Auflage der Einbindung konkurrierender Firmen ins Projekt am Ende deren Kooperation erleichtern sollte, erwies sich daher als ›positiver Nebeneffekt‹. Diese staatliche Auflage provozierte im wesentlichen zwei wichtige Interaktionseffekte: Zum Zeitpunkt der Projektkonstituierung setzte in der Gruppe der Klebstoffhersteller eine Art ›Clubzwang‹ ein. Mit jedem Wettbewerber, der sich zur Teilnahme am Verbundprojekt entschloß, sank die Schwelle für die eigene Beteiligung ab. Insbesondere die Vorstellung, der eigene oder potentielle Kunde aus der Automobilindustrie könnte auf mögliche alternative Zulieferer aufmerksam werden, ließ die Exit-Option faktisch ausgeschlossen erscheinen. Darüber hinaus zeigte sich im späteren Verlauf der Zusammenarbeit, daß die Gruppe konkurrierender Klebstoffproduzenten oft dahin tendierte, sich als ›ingroup‹ zu definieren und gegenüber dem Kunden aus der Automobilindustrie, aber auch gegenüber wissenschaftlichen Partnern sehr ausgeprägt zu kollektivem Handeln fähig war.

Ähnlich wie im Btx-Fall stellte sich auch hier das Problem, Steuerungsinputs möglichst ›treffsicher‹, abgestimmt auf den jeweiligen Stand der Interaktion zwischen den Verbundpartnern, zu plazieren. Da staatliche Akteure hier aber nicht unmittelbare Teilnehmer des Verbundes waren, wurde dieses Informationsproblem durch die hierarchisch abgestufte Vermittlung von Steuerungsleistungen gelöst. Intermediäre Akteure mit einer zunehmend größeren Nähe zum Verhandlungsverbund wie der Projektträger und auch der Projektkoordinator wurden in den Steuerungsprozeß eingebunden. Letzterer agierte

qua »beliehener Autorität« als »verlängerter Arm des Staates« auf der Mikroebene (vgl. dazu Lütz 1993: 219–224).

Staatliche Steuerungsleistungen zielten in diesem Fallbeispiel also schwerpunktmäßig auf den *Prozeß* der Aushandlung – prozedurale Vorgaben strukturierten die Reihenfolge, in der bestimmte Gegenstände ausgehandelt wurden (erst Verteilung, dann Produktion). Auch die personelle Besetzung des Verbundes, welche nicht zuletzt auf staatliche Wünsche zurückging, erwies sich am Ende als kooperationsfördernd. Aus Sicht der Verhandlungspartner stellten die staatlichen Eingriffe in erster Linie Restriktionen dar, die zum Zeitpunkt der Intervention als durchaus unliebsam wahrgenommen wurden – selbstverständlich hätten alle Verbundpartner lieber sofort die staatlichen Fördergelder in Empfang genommen, als vorher den Aufwand der Vertragsverhandlungen auf sich zu nehmen. Letztlich erwiesen sich sowohl Auflagen als auch prozedurale Vorgaben als wirkungsvolle Hilfen, die es den Verbundpartnern ermöglichten, ihre längerfristigen Interessen zu identifizieren (zum Beispiel das Interesse an der Lösung eines komplexen technologischen Problems) und diese auch gemeinsam zu verfolgen. Konfligierende Momente, hier Verteilungsfragen, wurden dadurch nicht aufgehoben, sondern nur zeitweise bearbeitbar gemacht; die Beteiligten wurden in die Lage versetzt, ein situationsabhängiges »level-shifting« (Ostrom 1989) vorzunehmen, ihre Interessendivergenzen vorübergehend zurückzustellen und nach Sachlösungen zu suchen. Staatliche Interventionen fungierten somit als »beneficial constraints« (Streeck 1993), welche den Verbundpartnern gewissermaßen zur Interaktion auf einer Ebene »höherer Rationalität« verhalfen.

### 6.3 Der Fall Gesundheitssystem: Nullsummenkonflikt und Korporatisierung

Unter den Varianten selbstkoordinierender Arrangements, die in diesem Beitrag einander gegenübergestellt werden, erweist sich das letzte Fallbeispiel als das komplexeste. Diese Komplexität liegt zum einen darin begründet, daß die Interessen der beteiligten Akteure konfligieren und sich die Struktur des Verhandlungssystems über mehrere Ebenen erstreckt.

Steuernder Akteur ist auf staatlicher Seite zunächst das Bundesministerium für Arbeit, dessen übergeordnetes Steuerungsziel die Kostendämpfung im Gesundheitswesen ist. Im engeren Sinne besteht die staatliche Steuerungs-

absicht darin, die Verhandlungen zwischen den an der Kostenfestlegung beteiligten Akteuren des Gesundheitssektors so zu beeinflussen, daß diese Ergebnisse hervorbringen, die genau diesem Steuerungsziel möglichst entsprechen. Im Unterschied zu den beiden bereits dargestellten Steuerungssituationen geht es hier aus staatlicher Sicht nicht nur darum, ein Verhandlungssystem funktionsfähig zu gestalten, indem seine Mitglieder zur Kooperation befähigt werden; beabsichtigt ist vielmehr, die Interaktion zwischen den Verhandlungspartnern so zu beeinflussen, daß diese auch das gewünschte *Resultat* hervorbringt.

Zum Gegenstand staatlicher Einflußnahme wird somit die Koordination zwischen Verbänden des Gesundheitssektors – denjenigen Verbänden, die verschiedene Typen von Krankenkassen repräsentieren und dem Spitzenverband auf seiten der Ärzte (Kassenärztliche Bundesvereinigung) – im Bereich der kassenärztlichen Versorgung (vgl. Döhler/Manow-Borgwardt 1991, 1992). Letztlich stellt dies nur eins von vielen Verhandlungssystemen dar, die im Gesundheitssektor vorzufinden sind; allerdings kann der ambulante Versorgungssektor als derjenige Subsektor des Gesundheitssystems angesehen werden, welcher quasi das ›Herzstück‹ des hier zu charakterisierenden Koordinations- und Steuerungsmodells verkörpert und gleichzeitig ausstrahlende Wirkung auf die anderen Teilsektoren des Politikfeldes Gesundheit hat.

Empirische Beispiele für Verhandlungssituationen zwischen diesen beiden Parteien sind etwa die Aushandlungen der Honorarbezüge der Ärzte oder auch die Verhandlungen im sogenannten Bundesausschuß der Ärzte und Krankenkassen (BAK). Hierbei handelt es sich um eine Einrichtung der Selbstverwaltung, die in einer Frühform bereits zu Beginn des Jahrhunderts bestand und im Verlauf der Geschichte unterschiedliche Funktionen besaß. Im Zuge der Diskussion über Strategien zur Kostendämpfung im Gesundheitswesen mutierte er Ende der siebziger Jahre zu einer Arena, in der insbesondere Verteilungsfragen zum Gegenstand der Aushandlung wurden. Im Unterschied etwa zu den Honorarverhandlungen zwischen Krankenkassen und Ärzten werden hier Kostenaspekte aber nur vermittelt verhandelt, nämlich über die Steuerung von Inhalt und Umfang der medizinischen Leistungen. Verhandlungsergebnis können beispielsweise Richtlinien zur Bedarfsplanung und Wirtschaftlichkeit im ambulanten Sektor sein, deren materieller Inhalt natürlich Verteilungskonsequenzen für die Verhandlungspartner besitzt.

Im Gegensatz zu den bisher behandelten Arten von Interaktionszusammenhängen bestehen im Gesundheitssektor hochgradig institutionalisierte Verhandlungssysteme; beim Bundesausschuß handelt es sich sogar um eines mit quasi ›rechtsetzender‹ Aufgabe. Gemäß staatlicher Intentionen besteht das Ziel



dieser Selbstregulierung in der Suche nach *Verteilungslösungen*, welche darüber hinaus aber auch von besonderer Qualität sein sollen. Sozialrechtliche Generalklauseln verpflichten die Verhandlungspartner des Bundesausschusses zur Einhaltung von »Wirtschaftlichkeit« und »Beitragssatzstabilität« (Döhler/Manow-Borgwardt 1991: 18). Im Sinne der Maxime der Kostendämpfung ist nicht irgendeine Verteilungslösung, sondern eine möglichst sparsame im öffentlichen Interesse.

Die Interessenkonstellation der beiden Verhandlungsparteien stellt sich somit recht eindeutig dar: es ist klar, daß Verhandlungsgewinne des einen Akteurs gleichzeitig Verluste des anderen darstellen müssen. Wenn beispielsweise die Honorarbezüge der Ärzte festgelegt werden oder etwa im Bundesausschuß ausgehandelt wird, daß der Einsatz neuer medizinischer Verfahren durch den Arzt dann nicht von der Krankenkasse erstattet wird, wenn ihr diagnostischer und therapeutischer Nutzen beschränkt erscheint, bedeutet dies eine Kostenersparnis für die Kassenseite, welche die Ärzte mit einer Beschneidung ihres Leistungsangebotes für Patienten »bezahlen« müssen. Daß diese Verhandlungssituation also gleichsam eine *Nullsummenkonstellation* für beide Parteien darstellt, ist für diese nicht nur eine bekannte Tatsache, sondern eine dem System der Selbstregulierung im Gesundheitssektor immanente, die darüber hinaus staatlicherseits intendiert ist. Nicht im Sinne staatlicher Interessen kann es dagegen sein, wenn in diesem Verhandlungssystem systematisch nur *ein* Partner zum Verlierer im Nullsummenspiel wird und als Folge ständig kostensteigernde Resultate produziert werden. Mit anderen Worten: Problem staatlicher Steuerung ist nicht die Transformation einer Nullsummenkonstellation, sondern vielmehr der Abbau von Asymmetrie im Rahmen dieser gegebenen Verhandlungssituation.

Worin liegt nun die Ursache für dieses ungleiche Kräfteverhältnis zwischen beiden Verhandlungsparteien? Die Besonderheit dieses Fallbeispiels besteht zunächst darin, daß die Interaktionspartner selbst kollektive Akteure, nämlich Verbände sind und daher stets die teilweise widersprüchlichen Anforderungen der doppelten »Mitgliedschafts-« und »Einflußlogik« (Schmitter/Streeck 1981) ausbalancieren müssen. Geht es auf der einen Seite darum, die Interessen der eigenen Mitglieder im Umgang mit der verbandlichen Umwelt zu repräsentieren, so kann diese Interessenvermittlung gleichzeitig Kompromisse erfordern, zu deren Einhaltung die Verbandsmitglieder verpflichtet werden müssen. In spieltheoretischer Terminologie agieren Verbände damit ständig in einem System »verknüpfter beziehungsweise Zwei-Ebenen-Spiele« (Scharpf 1990, Putnam 1988); denn der Erfolg eines Partners in der horizontalen Relation zu seinem externen Gegenüber ist immer unmittelbar verknüpft und auch

abhängig von der internen, vertikalen Beziehung zu seinen eigenen Mitgliedern. Nun hat die Korporatismusdiskussion unter anderem aufgezeigt, daß Repräsentations- und Integrationsspiel dann leichter auszubalancieren sind, wenn die beteiligten Organisationen intern zentralisiert sind und über ein Repräsentationsmonopol verfügen, es also aus Verbandssicht leichter erscheint, Mitgliederinteressen zu homogenisieren und zu disziplinieren.

Im vorliegenden Fall (Schmitter/Streeck 1981) entsprach jedoch nur die Interessenvertretung der Ärzteseite dem korporatistischen Idealtypus eines Bundesverbandes mit einer vertikal ausdifferenzierten Binnenstruktur. Auf der Seite der anderen Verhandlungspartei waren aber genau diese strukturellen Merkmale ›unterentwickelt‹: Die Kassenseite verfügte nicht über einen einheitlichen Bundesverband, der in der Lage gewesen wäre, die Interessen unterschiedlicher Typen von Krankenkassen zu homogenisieren, nach außen als einheitlicher Akteur aufzutreten und seine Mitglieder zur Einhaltung der Ergebnisse zu verpflichten. Vielmehr konkurrierten die Vertreter der einzelnen Krankenkassen begrenzt um einen Teil der Versicherten und versuchten, sich durch ein möglichst breites Leistungsangebot in eine günstige Wettbewerbsposition zu manövrieren. In den Verhandlungssituationen zwischen den Kassen und der Ärzteseite war letztere somit ›strukturell privilegiert‹: Als Monopolist der ärztlichen Interessenvertretung konnte die Kassenärztliche Bundesvereinigung einzelne Krankenkassen in den Honorarverhandlungen gegeneinander ausspielen. Die Einheitsfront auf der Kassenseite wurde insbesondere von den Ersatzkassen häufig gesprengt. Indem diese den Honorarforderungen der Ärzteseite entgegenkamen, konnten sie umgekehrt auf eine bevorzugte Behandlung eigener Patienten hoffen. Da nun auch die Allgemeinen Ortskrankenkassen in den Honorarverhandlungen zum Nachziehen gezwungen wurden, entstand aus dieser strukturellen Schwäche der einen Verhandlungspartei nicht nur ein Verteilungsgewinn für die andere Seite, sondern letztlich ein kosten-treibender externer Effekt.

Aus der Perspektive eines staatlichen Akteurs besteht das Steuerungsproblem nun darin, eine im Ungleichgewicht befindliche Verhandlungssituation zwischen Parteien mit konfligierenden Interessen wieder auszubalancieren. Andrew Dunsire bezeichnet diesen Steuerungstyp als »collibration« (Dunsire 1993): Indem das aus staatlicher Sicht durchaus als produktiv betrachtete Spannungsverhältnis zwischen beiden Konfliktparteien hergestellt wird, können die Verhandlungsergebnisse beeinflußt werden. Im betrachteten Fall bedeutete dies, einen Mechanismus einzurichten, der Druck in Richtung auf kostendämpfende Verhandlungsergebnisse erzeugte. Im vorliegenden Beispiel konnte der spezifische Charakter verknüpfter Spiele und damit die besondere Mehr-

ebenenstruktur des Verhandlungssystems als Ansatzpunkt verwendet werden, um Dynamiken dieser Art zu initiieren.<sup>3</sup>

Staatliche Steuerungsleistungen zielten zunächst auf die strukturell schwächere Verhandlungspartei, nämlich die Kassenseite. Insbesondere die *interne* Beziehung zwischen der Verbandsspitze und ihren Mitgliedern wurde jetzt Gegenstand staatlichen Zugriffs. Ziel war hierbei, die Kassenseite in die Lage zu versetzen, ihre unterschiedlichen Subinteressen zu homogenisieren, um in den Verhandlungen mit der Ärzteseite eine einheitliche Verhandlungsposition beziehen zu können. Zunächst wurden die Ersatzkassen gegenüber den übrigen Krankenkassen leistungsrechtlich gleichgestellt; dadurch, daß für die Mitglieder aller Kassen von jetzt an ein einheitlicher Honorarmaßstab für die Entlohnung ärztlicher Leistungen galt, wurden Alleingänge in den Honorarverhandlungen mit der Ärzteseite ausgeschlossen. Darüber hinaus verpflichtete man auch die Ersatzkassen gesetzlich zur Mitgliedschaft im Bundesausschuß und bezog sie dadurch in den Geltungsbereich der dort ausgehandelten Richtlinien ein. Durch diesen Abbau der bisher eher privilegierten Stellung der Ersatzkassen wurde eine zunehmende Interessenangleichung der verschiedenen Kassenarten erreicht. In bezug auf die Allgemeinen Ortskrankenkassen schrieb man 1977 zunächst eine Verlagerung der Verhandlungskompetenzen von der lokalen auf die Landesebene gesetzlich vor. Darüber hinaus wurde die Stellung der Ortskrankenkassen auch dadurch gestärkt, daß im Rahmen der Konzierten Aktion Verhandlungen zwischen den Spitzenverbänden stattfanden, deren Resultate Empfehlungscharakter für die auf den unteren Verbandsebenen stattfindenden Aushandlungen besaßen. Dadurch wurde eine Form der ›Hochzoning‹ von Verhandlungskompetenzen erreicht, mit der Folge, daß ein immer größerer Teil der Kassenseite den ausgehandelten Verteilungslösungen unterworfen wurde. Im Unterschied zur vorher asymmetrisch strukturierten Verhandlungssituation entstand durch den staatlichen Eingriff jetzt eine Machtbalance zwischen beiden Parteien: einem Repräsentationsmonopol auf der Ärzteseite stand jetzt qua staatlicher Organisationshilfe ein Kartell der Kassen gegenüber.

---

3 In der politikwissenschaftlichen Literatur, wie beispielsweise in der Diskussion um vertikale und horizontale Politikverflechtung (Scharpf/Reissert/Schnabel 1976; Scharpf 1985; Benz/Scharpf/Zintl 1992), werden Mehrebenenstrukturen in aller Regel als Steuerungshemmnisse begriffen, welche nicht nur Managementprobleme aufwerfen, sondern auch zur Blockade von Problemlösungsprozessen beitragen können. Daß ein Mehrebenencharakter von Entscheidungssystemen auch Steuerungschancen beinhalten kann, wird demgegenüber eher selten thematisiert (vgl. zu dieser These auch den Beitrag von Genschel, Kapitel 8 in diesem Band).

Die Stützung der schwächeren Verhandlungspartei nach innen wurde nach *außen* ergänzt um eine Aufwertung der Verhandlungsbeziehung zur Ärzteseite: Gremien der gemeinsamen Selbstverwaltung wurden mehr und mehr Aufgaben übertragen. So wurden die Richtlinienkompetenzen des bereits erwähnten Bundesausschusses seit Beginn der achtziger Jahre ständig ausgedehnt, was letztlich eine Ausweitung der dortigen Verhandlungsmasse darstellte. Zu den neuen Aufgaben, die dem Ausschuß im Zuge der Ausweitung seiner Regelungskompetenzen zufielen, zählte beispielsweise die Zusammenstellung von Festbetragsgruppen für Arzneimittel, womit letztlich über die Höhe von Einsparpotentialen entschieden wurde. An diesem Beispiel wird deutlich, daß die Ausdehnung von Regelungskompetenzen nicht nur mit wachsender Verantwortung für die Verhandlungspartner verbunden ist, sondern sogar deren Konsensfindung erleichtern kann, weil plötzlich »Räuberkoalitionen« auf Kosten Dritter – hier der pharmazeutischen Industrie – möglich werden (vgl. Döhler/Manow-Borgwardt 1992: 25–26).

Schließlich wurde diese Umgestaltung des Verhandlungssystems im Sinne staatlicher Intentionen noch *hierarchisch flankiert*. Ganz im Sinne eines korporatistischen Steuerungsmodells bestand im Falle einer Nichteinigung der Verhandlungspartner immer noch die staatliche ›Drohung‹, selbst aktiv zu werden und beispielsweise vom Recht der ›Ersatzvornahme‹ verstärkt Gebrauch zu machen.

Inwieweit sich die Umstrukturierung dieses Verhandlungszusammenhanges gemäß staatlicher Kostendämpfungsvorstellungen in Erfolgen niederschlägt, bleibt abzuwarten. Obwohl keine langfristige Stabilisierung der Beitragssätze in Sicht ist, konnten im ambulanten Sektor immerhin die größten Erfolge der Kostendämpfung verzeichnet werden (Döhler/Manow-Borgwardt 1991: 44). In jedem Fall aber gelang es staatlichen Instanzen, die Bedingungen dafür zu schaffen, intermediäre Akteure zur Durchsetzung eigener Ziele in den Dienst zu nehmen, und dadurch letztlich die eigene *Steuerungsfähigkeit* zu vergrößern.

## 6.4 Die Steuerbarkeit gesellschaftlicher Selbstorganisation: Möglichkeiten und Grenzen politischer Steuerung

Obwohl sich das Verhältnis von Selbstkoordination und staatlichen Versuchen ihrer Beeinflussung in den drei beschriebenen Fällen unterschiedlich konflikthaft und komplex gestaltet, haben diese doch eines gemein: die Funktion staatlicher Intervention besteht immer darin, *Unzulänglichkeiten gesellschaftlicher Selbstorganisation zu kompensieren*. Dies kann etwa bereits darin bestehen, die Unsicherheit der Akteure über das mögliche Verhalten ihrer Verhandlungspartner zu reduzieren oder die Gefahr zu verringern, daß sich diese plötzlich in ›Rationalitätsfallen‹ wiederfinden und mit suboptimalen Ergebnissen vorliebnehmen müssen; schließlich kann die hierarchische Flankierung eines Verhandlungssystems auch dazu beitragen, dessen strukturell angelegte Asymmetrie zumindest tendenziell abzubauen. Daß staatliche und gesellschaftliche Steuerungsleistungen einander ergänzen und Selbstregulierung ›im Schatten der Hierarchie‹ besser funktionieren kann als es jeder einzelne Steuerungsmechanismus allein täte, ist zumindest in der Politikwissenschaft keine neue Erkenntnis; bereits die Korporatismusdiskussion zeigte, daß staatliche Organisationshilfen wie die Festlegung eines verbandlichen Repräsentationsmonopols einen Prozeß wechselseitiger Entlastung zwischen Staat und Verbänden begründen können. Mit staatlicher Hilfe sind Verbände in der Lage, ihre Integrationsprobleme zu externalisieren. Sie werden in den Politikprozeß einbezogen, im Gegenzug wird staatliche Politik legitimiert (vgl. etwa Streeck/Schmitter 1985). Derzeit werden die komparativen Vorteile einer Verknüpfung von staatlichen und nichtstaatlichen Steuerungsmechanismen nicht nur am Beispiel verbandlicher Arrangements diskutiert, sondern sehr viel breiter auf jegliche Formen dezentraler Regelung bezogen, in denen eine überschaubare Zahl korporativer Akteure durch Verhandlung und Diskurs zu gemeinsamen Problemlösungen kommen will (vgl. etwa die Beispiele gemischter Steuerungsformen aus der regionalen Industrie- und Technologieförderung: Dose/Drexler 1988; Heinze/Voelzkow/Hilbert 1992; Batt 1994; oder auch die der Umweltpolitik: Spies 1994).

Der *Bedarf an staatlicher Intervention* im Rahmen eines öffentlich-privaten Steuerungsmixes kann sich auf sehr unterschiedliche Art zeigen. Je nachdem wie konfliktintensiv sich die Interessenkonstellation zwischen den zu steuernden Akteuren darstellt und wie sich staatliche Steuerungsziele hierzu verhalten, variiert auch die Intensität des staatlichen Eingriffs. Kann man, wie im Fallbeispiel Btx, von gleichgerichteten Interessen aller Beteiligten ausgehen,

so reicht bereits eine ›weiche‹ Interventionsform wie Erwartungsmanagement aus, um zu erreichen, daß sich die Kooperationspartner wechselseitig ihres Vertrauens versichern. Auch im Fall Verbundforschung konnten die Interessen staatlicher und nichtstaatlicher Akteure prinzipiell als gleichgerichtet angesehen werden; allerdings galt es, mit staatlicher Hilfe die zwischen den Verhandlungspartnern partiell vorhandenen kooperativen Orientierungen zu stabilisieren. Die Kombination von prozeduralen Vorgaben und finanziellen Anreizen trug dazu bei, daß die Suche nach sachlichen Problemlösungen von der nach Verteilungslösungen entkoppelt werden konnte. Eine grundsätzlich konflikthafte und damit auch schwierige Steuerungssituation zeigte schließlich das dritte Fallbeispiel: Strukturelle Ungleichheiten zwischen Partnern mit konfligierenden Interessen führten regelmäßig zu Verhandlungsergebnissen, die staatlichen Steuerungszielen widersprachen. Offenbar machte es eine solche Steuerungssituation erforderlich, auch hoheitliche Steuerungsressourcen einzusetzen, um ein ›Gleichgewicht der Kräfte‹ im Verhandlungsprozeß zu etablieren.

Darüber hinaus zeigt der Überblick ebenso, daß ein selbstregulierender Verbund unterschiedliche Ansatzpunkte für staatliche Eingriffe bieten kann. Im Btx-Fall ist es der individuelle *Akteur als Mitglied des Netzwerkes*, der zum eigentlichen Ziel der Intervention wird. Erst der Abbau individueller Unsicherheit und die Stabilisierung der eigenen Kognition gewährleistet den Verbleib jedes einzelnen im Netzwerk. Der Fall Verbundforschung zeigt dagegen, daß der *Prozeß der Netzwerkbildung* selbst zum Gegenstand staatlicher Intervention werden kann. Die Tatsache, daß sich Interaktion in Netzwerken als längerfristige Beziehung zwischen identischen Akteuren darstellt und sich darin etwa von kurzfristigen, anonymen Markttransaktionen unterscheidet, kann jetzt als Steuerungsressource genutzt werden.<sup>4</sup> Dadurch wird es möglich, die Reihenfolge der Behandlung bestimmter Fragen (hier Probleme der Verteilung und Produktion) zu beeinflussen. Eine derartige Sequenzialisierung des Verhandlungsprozesses kann letztlich ein Faktor sein, der die Herausbildung kooperativer Handlungsorientierungen zwischen den Beteiligten erleichtert. Das dritte Fallbeispiel verdeutlicht schließlich, daß auch die *Struktur des Verhandlungssystems*, hier sein spezifischer Mehrebenencharakter, sowie die Regelungsmaterie einen Ansatzpunkt für staatliche Eingriffe bieten und es erlauben, eine asymmetrisch strukturierte Verhandlungssituation in eine Gleichgewichtssituation zu transformieren.

---

4 Vgl. zur Bedeutung des Faktors ›Zeit‹ für die Stimulierung von Lerneffekten durch staatliche Anreizprogramme Scharpf (1983).

Abb. 1: Typologie von Steuerungsmodellen

Fallbeispiel	<i>Btx-Einführung</i>	<i>Verbundforschung</i>	<i>Gesundheitssystem</i>
Typ von Selbstkoordination	Kommunikationsnetzwerk	›action-set‹	Mehr-Ebenen-System/Verbände-verhandlungen
Gegenstand der Aushandlung	Produktion	Verteilung/ Produktion	Verteilung
Interessenkonstellation	›Versicherungsspiel‹	›Kampf der Geschlechter‹	›Null-Summen-Spiel‹
Form des Steuerungsinputs	Moderation, PR-Management	Auflagen und prozedurale Regulierung, gekoppelt an finanzielle Anreize	selektive Organisationshilfen, Erweiterung der Regelungsmaterie, hoheitliche Beleihung der Verhandlungsergebnisse
Angriffspunkt für Steuerungsleistungen	Akteur	Prozeß der Aushandlung	Struktur des Verhandlungssystems
Funktion staatlicher Steuerung	Unsicherheitsreduktion	prozedurale Trennung von Verteilungs- und Produktionsproblemen; kooperative Orientierung gestützt	Schaffung einer Gleichgewichtssituation im Null-Summen-Spiel

Gleichwohl soll hier nicht der Eindruck einer quasi unbedingten Steuerbarkeit netzwerkartiger Arrangements vermittelt werden, die aus einer ›richtigen Dosierung‹ staatlicher Steuerungsinputs notwendigerweise folgen müsse. Alle Fallbeispiele verweisen gleichzeitig auch auf Probleme, wenn nicht sogar auf die *Grenzen von Steuerbarkeit*.

Beim Btx-Beispiel stellt sich die Frage nach den Grenzen staatlicher Intervention sozusagen unvermeidlich; denn obwohl hier optimale Steuerungsbedingungen gegeben waren, wurde das mittelbare Steuerungsziel einer Markteinführung des Btx-Systems zumindest im Untersuchungszeitraum nicht erreicht. Durch Koordination nicht beeinflussbare technische Unwägbarkeiten stellten sich im nachhinein ein. Darüber hinaus soll daran erinnert werden, daß die horizontale Selbstkoordination ohnehin nur auf die Vorphase des Markteintritts abzielte, so daß die fehlende Akzeptanz dieses Systems im Kreis seiner späteren Nutzer eher als Folgeproblem zu werten ist und fraglich erscheint, inwieweit dies durch Koordination zwischen Anbietern zu bearbei-

ten gewesen wäre (vgl. zur Nutzerproblematik den Beitrag von Schimank/Wasem, Kapitel 7 in diesem Band). Denkbare Schwierigkeit einer Steuerungsstrategie, die auf die Herstellung von Erwartungssicherheit abstellt, ist aber deren *Instabilität*: Innerhalb des Netzwerkes hätte sich nur ein Akteur finden müssen, der die euphorische Grundstimmung ins Wanken brachte, und schon hätte dies eine Kettenreaktion auslösen können, die in einem massenhaften Austritt der Beteiligten und dem Zusammenbruch des Netzes hätte enden können. Wenn individuelle Perzeptionen der einzige Ansatzpunkt für Steuerungsleistungen sind, dann muß deren Wandelbarkeit als stetes Risiko angesehen werden.

Im Fall Verbundforschung stellt sich ein vergleichbares Steuerungsproblem. Da der Verhandlungsprozeß der eigentliche Gegenstand staatlichen Eingriffs war, gilt auch für diesen Fall eine quasi strukturell angelegte Kontingenz. Die Besonderheit einer Kooperation im Rahmen netzwerkartiger Arrangements besteht gerade darin, daß diese die Chance zu Lernprozessen bieten, sich also Interessen verschieben, Situationsdefinitionen ändern und damit auch Akteurkonstellationen verlagern können (vgl. zu Bedingungen von Lernprozessen in Netzwerken Lütz 1995). Dies muß nicht notwendigerweise mit der Auflösung des Netzwerkes einhergehen, kann aber die Schaffung neuer Ungleichgewichte und Abhängigkeiten bedeuten. Im vorliegenden Fall erlernten Konkurrenten die Kooperation, zeitweise allerdings mittels einer Machtstrategie gegenüber wissenschaftlichen Instituten des Projektes, welche nun kollektiv gedrängt werden konnten, mehr wissenschaftliche Tests mit den Klebstoffproben durchzuführen als laut Arbeits- und Finanzierungsplan vorgesehen waren (Lütz 1993: 193–194). Sichtbar wird auch, daß die prozedurale Trennung von Verteilungs- und Produktionsproblemen im Verhandlungsprozeß nicht notwendigerweise dauerhaft sein muß, sondern Verteilungsfragen (hier das Verhältnis von eher grundlagen- zu anwendungsorientierten Arbeitspaketen der Institute) infolge gewandelter Kräfteverhältnisse wieder auf die Tagesordnung geraten können. Wenn in einer unter Steuerungsaspekten kritischen Situation dann nicht staatlicherseits in den Prozeß eingegriffen wird, ist es nicht verwunderlich, daß daraus nicht gewollte *Verselbständigungseffekte* resultieren.

Anders stellt sich die Frage nach den Grenzen der Steuerbarkeit im Fallbeispiel Gesundheitssystem dar. Im Kern geht es in diesem Steuerungsmodell darum, Verantwortung an ein Verhandlungssystem zu delegieren. Notfalls werden Verhandlungspartner auch erst dazu in die Lage versetzt, Verteilungslösungen zu finden, die staatlichen Intentionen entgegenkommen, und für diese Verantwortung zu übernehmen. Kritisch für die Funktionsfähigkeit



dieses Modells erscheint die Frage nach seiner *Belastbarkeit*. Wieviel an Verantwortung kann man einem solchen Verhandlungssystem auferlegen, ohne daß es in seiner Funktionsweise gefährdet ist? Im vorliegenden Fall wurde eine vorher asymmetrisch strukturierte Verhandlungssituation mit staatlicher Hilfe ›ins Gleichgewicht gebracht‹. Mit der Aufwertung der bisher schwächeren Partei veränderte sich zwangsläufig auch die Qualität der ausgehandelten Verteilungslösungen – ganz im Sinne staatlicher Intentionen, aber zu Lasten des vormals potenteren Partners. Aus dessen Perspektive galt es jetzt plötzlich, eine insgesamt geringere Verteilungsmasse gegenüber den eigenen Mitgliedern zu rechtfertigen und diese darüber hinaus zu deren Akzeptanz zu verpflichten (vgl. hierzu auch Behaghel 1994). Daß diese Überfrachtung mit Verantwortung auch die verbandliche Integrationsfähigkeit überfordern und zu innerverbandlichen Verteilungskonflikten führen kann, erscheint nicht verwunderlich (vgl. zum Dilemma zwischen ›Sozial- und ›Systemintegration‹ kollektiver Akteure auch Streeck 1987). Tendenzen verbandlicher Desintegration auf der Ärzteseite oder Verteilungskonflikte zwischen verschiedenen Facharztgruppen mögen erste Anzeichen dafür sein (vgl. dazu auch den Beitrag von Döhler/Manow, Kapitel 5 in diesem Band). Zu fragen bleibt an dieser Stelle, ob die Stützung eines Verbandes durch staatliche Organisationshilfen auf Dauer die Produktion ›selektiver Güter‹ für die eigenen Mitglieder ersetzen kann. Mittelfristig könnte sich somit die paradoxe Situation einstellen, daß das Modell mit zunehmenden Steuerungserfolgen (im Sinne von Kostendämpfungseffekten) seine eigenen korporativen Grundlagen unterminiert.

## Literatur

- Aldrich, Howard/David A. Whetten, 1981: Organization Sets, Action Sets and Networks: Making the Most of Simplicity. In: Paul C. Nystrom/William H. Starbuck (Hrsg.), *Handbook of Organizational Design*, Bd. 1. Oxford: Oxford University Press, 385–409.
- Batt, Helge-Lothar, 1994: *Kooperative regionale Industriepolitik*. Frankfurt a.M.: Peter Lang.
- Behaghel, Katrin, 1994: *Kostendämpfung und ärztliche Interessenvertretung. Ein Verbandssystem unter Streß*. Frankfurt a.M.: Campus.
- Benz, Arthur, 1991: Umverteilung durch Verhandlungen? Kooperative Staatspraxis bei Verteilungskonflikten. In: *Staatwissenschaften und Staatspraxis* 2, 46–75.

- Benz, Arthur/Fritz W. Scharpf/Reinhard Zintl, 1992: *Horizontale Politikverflechtung. Zur Theorie von Verhandlungssystemen*. Frankfurt a.M.: Campus.
- Dose, Nicolai/Alexander Drexler (Hrsg.), 1988: *Technologieparks. Voraussetzungen, Bestandsaufnahme, Kritik*. Opladen: Westdeutscher Verlag.
- Döhler, Marian/Philip Manow-Borgwardt, 1991: *Korporatisierung als gesundheitspolitische Strategie*. MPIFG Discussion Paper 91/9. Köln: MPI für Gesellschaftsforschung.
- , 1992: *Gesundheitspolitische Steuerung zwischen Hierarchie und Verhandlung*. MPIFG Discussion Paper 92/7. Köln: MPI für Gesellschaftsforschung.
- Dunsire, Andrew, 1993: *Manipulating Social Tensions: Collibration as an Alternative Mode of Government Intervention*. MPIFG Discussion Paper 93/7. Köln: MPI für Gesellschaftsforschung.
- Häusler, Jürgen/Hans-Willy Hohn/Susanne Lütz, 1994: Contingencies of innovative networks: A case study of successful interfirm R&D collaboration. In: *Research Policy* 23, 47–66.
- Heinze, Rolf G./Helmut Voelzkow/Josef Hilbert, 1992: *Strukturwandel und Strukturpolitik in Nordrhein-Westfalen. Entwicklungstrends und Forschungsperspektiven*. Opladen: Leske und Budrich.
- Hohn, Hans-Willy/Volker Schneider, 1991: Path-dependency and Critical Mass in the Development of Research and Technology: A Focused Comparison. In: *Science and Public Policy* 18(2) 111–122.
- Kohler-Koch, Beate (Hrsg.), 1989: *Regime in den internationalen Beziehungen*. Baden-Baden: Nomos.
- Luhmann, Niklas, 1968: *Vertrauen. Ein Mechanismus der Reduktion sozialer Komplexität*. Stuttgart: Enke.
- , 1988: Grenzen der Steuerung. In: Niklas Luhmann, *Die Wirtschaft der Gesellschaft*. Frankfurt a.M., Suhrkamp: 324–349.
- Lütz, Susanne, 1993: *Die Steuerung industrieller Forschungskoooperation. Funktionsweise und Erfolgsbedingungen des staatlichen Förderinstrumentes Verbundforschung*. Frankfurt a.M.: Campus.
- , 1995: Learning Through Intermediaries: The Case of Interfirm Research Collaborations. In: Mark Ebers (Hrsg.), *The Formation of Inter-Organizational Networks*. Oxford: Oxford University Press (im Erscheinen).
- Marin, Bernd/Renate Mayntz, 1991: *Policy Networks: Empirical Evidence and Theoretical Considerations*. Frankfurt a.M.: Campus.
- Mayntz, Renate (Hrsg.), 1980: *Implementation politischer Programme: empirische Forschungsberichte*. Königstein/Ts.: Athenäum.
- (Hrsg.), 1983: *Implementation politischer Programme II. Ansätze zur Theoriebildung*. Opladen: Westdeutscher Verlag.
- , 1987: Politische Steuerung und gesellschaftliche Steuerungsprobleme – Anmerkungen zu einem theoretischen Paradigma. In: *Jahrbuch zur Staats- und Verwaltungswissenschaft* 1, 89–109.
- , 1993: Policy-Netzwerke und die Logik von Verhandlungssystemen. In: Adrienne Héritier (Hrsg.), *Policy-Analyse. Kritik und Neuorientierung*. Politische Vierteljahresschrift, Sonderheft 24. Opladen: Westdeutscher Verlag, 39–57.

- Mayntz, Renate/Fritz W. Scharpf, 1973: *Planungsorganisation*. München: Piper.
- Nohria, Nitin/Robert G. Eccles (Hrsg.), 1992: *Networks and Organizations: Structures, Forms and Action*. Boston: Harvard Business School Press.
- Ostrom, Elinor, 1989: Microconstitutional Change in Multiconstitutional Political Systems. In: *Rationality and Society* 1, 11–49.
- Powell, Walter W., 1990: Neither Market nor Hierarchy: Network Forms of Organization. In: *Research in Organizational Behavior* 12, 295–336.
- Powell, Walter W./Laurel Smith-Doerr, 1994: Networks and Economic Life. In: Neil Smelser/Richard Swedberg (Hrsg.), *The Handbook of Economic Sociology*. Princeton, NJ: Princeton University Press, 368–402.
- Putnam, Robert D., 1988: Diplomacy and Domestic Politics: The Logic of Two-Level Games. In: *International Organization* 42, 427–460.
- Rittberger, Volker (Hrsg.), 1993: *Regime Theory and International Relations*. Oxford: Clarendon Press.
- Scharpf, Fritz W., 1983: Interessenlage der Adressaten und Spielräume der Implementation bei Anreizprogrammen. In: Renate Mayntz (Hrsg.), *Implementation politischer Programme II. Ansätze zur Theoriebildung*. Opladen: Westdeutscher Verlag, 99–116.
- , 1985: Die Politikverflechtungsfrage: Europäische Integration und deutscher Föderalismus im Vergleich. In: *Politische Vierteljahresschrift* 26, 323–356.
- , 1988: Verhandlungssysteme, Verteilungskonflikte und Pathologien der politischen Steuerung. In: Manfred Schmidt (Hrsg.), *Staatstätigkeit: International und historisch vergleichende Analysen*. Politische Vierteljahresschrift, Sonderheft 19. Opladen: Westdeutscher Verlag, 61–87.
- , 1990: *Games Real Actors Could Play: The Problem of Connectedness*. MPIFG Discussion Paper 90/8. Köln: MPI für Gesellschaftsforschung.
- , 1991: Die Handlungsfähigkeit des Staates am Ende des zwanzigsten Jahrhunderts. In: *Politische Vierteljahresschrift* 32, 621–634.
- , 1992: Zur Theorie von Verhandlungssystemen. In: Arthur Benz/Fritz W. Scharpf/Reinhard Zintl, *Horizontale Politikverflechtung. Zur Theorie von Verhandlungssystemen*. Frankfurt a.M.: Campus, 11–26.
- Scharpf, Fritz W./Bernd Reissert/Fritz Schnabel, 1976: *Politikverflechtung: Theorie und Empirie des kooperativen Föderalismus in der Bundesrepublik*. Kronberg/Ts.: Scriptor.
- Schmitter, Philippe C./Wolfgang Streeck, 1981: *The Organization of Business Interests*. Discussion Paper IIM/LMP 81-13, WZB, Forschungsschwerpunkt Arbeitsmarktpolitik. Berlin: Wissenschaftszentrum für Sozialforschung.
- Schneider, Volker, 1989: *Technikentwicklung zwischen Politik und Markt: Der Fall Bildschirmtext*. Frankfurt a.M.: Campus.
- , 1993: Networks and Games in Large Technical Systems: The Case of Videotex. In: Fritz W. Scharpf (Hrsg.), *Games in Hierarchies and Networks. Analytical and Empirical Approaches to the Study of Governance Institutions*. Frankfurt a.M.: Campus/Boulder, CO: Westview, 251–287.

- Sen, Amartya K., 1969: A Game-Theoretic Analysis of Theories of Collectivism in Allocation. In: Tapas Majumdar (Hrsg.), *Growth and Choice*. Oxford: Oxford University Press, 1–17.
- Simonis, Georg, 1992: Forschungsstrategische Überlegungen zur politischen Techniksteuerung. In: Klaus Grimmer et al. (Hrsg.), *Politische Techniksteuerung*. Opladen: Leske und Budrich, 13–50.
- Spies, Rainer, 1994: Von der Kooperation in der Abfallpolitik zur staatlich flankierten Selbstorganisation: Das Duale System. In: *Staatwissenschaften und Staatspraxis* 2, 267–402.
- Streeck, Wolfgang, 1987: Vielfalt und Interdependenz – Überlegungen zur Rolle von intermediären Organisationen in sich ändernden Umwelten. In: *Kölner Zeitschrift für Soziologie und Sozialpsychologie* 39, 471–495.
- , 1993: Beneficial Constraints: On the Economic Limits of Rational Voluntarism. Contribution to the Fifth Annual International Conference »The Society for the Advancement of Socio-Economics«, New York, 26.–28.03.1993.
- Streeck, Wolfgang/Philippe C. Schmitter, 1985: Community, Market, State – and Associations? The Prospective Contribution of Interest Governance to Social Order. In: Wolfgang Streeck/Philippe C. Schmitter (Hrsg.), *Private Interest Government. Beyond Market and State*. London: Sage, 1–29.
- Sydow, Jörg, 1992: *Strategische Netzwerke. Evolution und Organisation*. Wiesbaden: Gabler.
- Teece, David J., 1987: Profiting from Technological Innovation: Implications for Integration, Collaboration, Licensing and Public Policy. In: David J. Teece (Hrsg.), *The Competitive Challenge. Strategies for Industrial Innovations and Renewal*. New York: Harper and Row, 185–221.
- Teubner, Gunther/Helmut Willke, 1984: Kontext und Autonomie: Gesellschaftliche Selbststeuerung durch reflexives Recht. In: *Zeitschrift für Rechtssoziologie* 5, 4–35.
- Willke, Helmut, 1992: *Ironie des Staates*. Frankfurt a.M.: Suhrkamp.

## Kapitel 7

# Die staatliche Steuerbarkeit unkoordinierten kollektiven Handelns

*Uwe Schimank und Jürgen Wasem*

### 7.1 Staatliche Steuerung als Management von Mustertransformationen

Politische Gesellschaftssteuerung durch staatliche Akteure kann grundsätzlich auf zwei Arten von zu steuernden Akteurkonstellationen treffen. Steuerungsgegenstand können auf der einen Seite Konstellationen sein, die aus einer geringen Anzahl von – in der Regel korporativen – Akteuren bestehen. Auf der anderen Seite kann es sich beim Steuerungsgegenstand auch um Konstellationen handeln, die aus einer großen Anzahl von Individuen oder Organisationen bestehen, die sich nicht als Gesamtheit, sondern allenfalls in kleinen Teilgruppen untereinander kommunikativ abstimmen können. Allerdings sind die Akteure in diesen Konstellationen sehr wohl dazu in der Lage, einander zu beobachten und auf dieser Basis aufeinander zu reagieren.

Auf die erste Art von Akteurkonstellation kann ein staatlicher Steuerungsakteur<sup>1</sup> in der Weise einwirken, daß er auf jeden der Steuerungsadressaten mit einer für dessen jeweilige Situation maßgeschneiderten Steuerungsstrategie

---

1 Wir behandeln im Folgenden der Einfachheit halber die Seite der Steuerungsakteure immer als Einheit, klammern also die Frage aus, ob und inwieweit dort ein gemeinsamer Wille vorliegt und wie er gegebenenfalls erreicht worden ist. In einem der von uns analysierten Fälle lag zunächst ein gemeinsamer Wille staatlicher Akteure nicht vor, worauf wir knapp hinweisen werden.

eingeht. Insbesondere sind *Verhandlungen* mit den zu steuernden Akteuren möglich. Oft können sich auch die gesteuerten Akteure als Gesamtheit oder zumindest in größeren Teilgruppen untereinander kommunikativ abstimmen und dem staatlichen Steuerungsakteur dann als kollektiv handlungsfähige Koalitionen oder sogar korporative Akteure zweiter Ordnung gegenüberreten. Eine solche kommunikative Abstimmung des Handelns zwischen den Steuerungsadressaten kann natürlich einerseits deren ›Renitenz‹ gegenüber den staatlichen Steuerungsbestrebungen festigen und sich so aus der Sicht des Steuerungsakteurs als ungünstig erweisen. Genausogut kann eine kommunikative Abstimmung innerhalb der zu steuernden Akteurkonstellation andererseits aber auch die Arbeit des staatlichen Steuerungsakteurs erheblich erleichtern (Mayntz 1987: 103–105). Welche der beiden Möglichkeiten eintritt, hängt von weiteren Faktoren ab – etwa davon, inwieweit die staatlichen Steuerungsziele und die Interessen der Steuerungsadressaten miteinander kompatibel sind. Selbst wenn eine solche kommunikative Abstimmung zwischen den zu steuernden Akteuren nicht zustande kommt, ist jedoch klar, daß derartige Akteurkonstellationen für alle Beteiligten Situationen *strategischen Interagierens* darstellen. Jeder – der Steuerungsakteur ebenso wie alle Steuerungsadressaten – ist prinzipiell in der Lage, gezielt auf jeden einzelnen anderen einzuwirken; und jeder muß daher auch damit rechnen, Objekt solcher gezielter Einwirkungen zu werden.

Ganz anders als derartige Verhandlungskonstellationen stellen sich die uns hier interessierenden Akteurkonstellationen der zweiten Art als Steuerungsgegenstand dar.<sup>2</sup> Die große Anzahl der Steuerungsadressaten ermöglicht ihnen als Population keine umfassende kommunikative Abstimmung untereinander. Jedoch kann jeder dieser Akteure einen mehr oder weniger großen Ausschnitt der Population mehr oder weniger tiefenscharf *beobachten*. Zumindest hat jeder von ihnen die Möglichkeit, sich eine Vorstellung über die Aggregationseffekte ihres handelnden Zusammenwirkens zu machen. Diese Vorstellung kann sehr vage sein, sich also beispielsweise darauf beschränken, daß die grobe Richtung eines Trends erkannt wird. Die Vorstellung kann aber auch, beispielsweise unterstützt durch veröffentlichte Ergebnisse von Meinungsumfragen oder Statistiken, recht präzise ausfallen. Über solche Vorstellungen hinaus können Akteure in derartigen Konstellationen aber möglicherweise auch – zumindest in ihrer näheren Umgebung – konkrete Handlungen anderer Akteure beobachten und diese dann beispielsweise ebenfalls mehr oder weni-

---

2 Zu den Konstellationen der ersten Art siehe den Beitrag von Lütz, Kapitel 6 in diesem Band.

ger korrekt zu Aggregationseffekten extrapolieren. Fest steht jedenfalls, daß die Akteure gar nicht anders können, als solche wechselseitigen Beobachtungen in ihr jeweils eigenes Handeln einfließen zu lassen. Weil keiner die Augen davor zu verschließen vermag, was die jeweils anderen tun und bewirken, reagieren alle wechselseitig aufeinander. Doch dieses Reagieren ist eben, anders als in der ersten Art von Akteurkonstellation, nicht auf eine strategische Beeinflussung des jeweils anderen gerichtet. Jeder der Akteure spielt hier ein sogenanntes *Spiel gegen die Natur*, die aus der Gesamtheit der jeweils anderen Akteure besteht. Für jeden der involvierten Akteure ist diese Gesamtheit ein zwar mehr oder weniger gut *berechenbarer*, aber eben *unbeeinflussbarer* »aggregate actor« (Scharpf 1990: 18–21). Für einen involvierten Akteur, der entscheiden muß, wie er handelt, und sich dabei einer solchen großen Anzahl von untereinander nicht kommunikativ abgestimmten, doch einander wechselseitig beobachtenden Akteuren gegenüber sieht, gilt: »it will make sense ... to anticipate their aggregate responses ... as if they were a single composite actor« (Scharpf 1990: 18).

Für einen staatlichen Steuerungsakteur, der einer solchen Konstellation unkoordinierten kollektiven Handelns gegenübersteht, ihr also nicht angehört, sondern von außen auf sie einwirken will, stellt sich die Sachlage zunächst einmal nicht anders dar. Auch er kann nicht strategisch auf jeden einzelnen Steuerungsadressaten einwirken. Das verbietet deren große Zahl. Aber der staatliche Steuerungsakteur kann ebenfalls – manchmal sogar deutlich besser als die zu steuernden Akteure – die Aggregationseffekte beobachten, die deren unkoordiniertes kollektives Handeln hervorbringt. Möglicherweise kann der staatliche Steuerungsakteur auch das konkrete Handeln einzelner Steuerungsadressaten genau genug beobachten, um dessen Logik nachvollziehen zu können. Aus der – wiederum mehr oder weniger korrekten – Extrapolation solcher Einzelfälle kann der staatliche Steuerungsakteur dann Typisierungen über die Handlungssituation aller Adressaten bilden und sich auf diese Weise das Zustandekommen des beobachtbaren Aggregationseffektes erklären. Damit versetzt er sich dann auch in die Lage, zu erkennen, ob und wie er steuernd derart auf die Akteurkonstellation einzuwirken vermag, daß das Handeln der einzelnen Akteure und damit der Aggregationseffekt ihres handelnden Zusammenwirkens entsprechend seinem Steuerungsziel verändert wird. Auch der staatliche Steuerungsakteur vermag sich diese Art von Akteurkonstellation nur als »aggregate actor« zurechtzulegen. Er ist nicht in der Lage, wie bei der ersten Art von Akteurkonstellation eine maßgeschneiderte Steuerungsstrategie für jeden der zu steuernden Akteure zu entwickeln, sondern muß gewissermaßen mit der Schrotflinte auf die Konstellation als Ganzes zielen.

Aus generellen steuerungstheoretischen Überlegungen geht hervor, daß Steuerungshandeln meist nur eine relativ schwache Wirkgröße im Gesamtzusammenhang der einen bestimmten sozialen Vorgang erzeugenden Kausalfaktoren ist. Die vergleichsweise hohe – wenn auch bekanntlich keineswegs vollkommene – Zuverlässigkeit der Steuerung technischer Vorgänge, beispielsweise eines Autos durch seinen Fahrer, beruht auf einer Voraussetzung, die bei zu steuernden sozialen Vorgängen in der Regel in weit geringerem Maße erfüllt ist. Technische Vorgänge sind hochgradig *geschlossen*, resultieren also aus gegenüber externen Störgrößen weitgehend abgeschirmten und oftmals darüber hinaus die Bedingungen des eigenen Weiterlaufens immer wieder selbst herstellenden zirkulären Kausalitäten.<sup>3</sup> Soziale Vorgänge, wie etwa die Abläufe unkoordinierten kollektiven Handelns, sind demgegenüber in viel stärkerem Maße *offen* und damit auch anfällig für äußere Störgrößen aller Art. Genau deshalb gibt es in der sozialen Wirklichkeit so viele »Cournot-Effekte« (Boudon 1986: 173–179). Die Folge solcher immer wieder auftretenden koinzidentiellen, weder hinsichtlich des Zeitpunkts noch hinsichtlich der kausalen Richtung vorhersagbaren Einwirkungen auf soziale Vorgänge ist deren im Vergleich zu technischen Vorgängen weit größere Richtungsoffenheit. Je offener ein sozialer Vorgang ist, je häufiger und stärker er also von »Cournot-Effekten« heimgesucht wird, desto richtungsloser schwankt er hin und her, und desto weniger ist er aufgrund seiner Nichtprognostizierbarkeit längerfristig steuerbar. Mit zunehmender Offenheit eines sozialen Vorgangs kann allenfalls punktuell, von einem Schritt zum nächsten, versucht werden, zielgerichtet auf ihn einzuwirken. Steuerung reduziert sich dann auf immer wieder neu ansetzenden, weil immer wieder aufs neue überrascht werdenden Inkrementalismus (Lindblom 1969).

Wir beschäftigen uns hier allerdings mit Konstellationen unkoordinierten kollektiven Handelns, aus denen relativ geschlossene soziale Vorgänge hervorgehen. Solche Vorgänge gewinnen durch zumindest partielle kausale Zirkularitäten in den ihnen zugrundeliegenden Wirkungszusammenhängen eine gewisse Robustheit gegenüber koinzidentiellen Störgrößen. Je größer diese Geschlossenheit ist, desto stärker ist die eindeutige *Gerichtetheit* und damit auch die *Vorhersagbarkeit* der Vorgänge, womit eine wichtige Voraussetzung für deren längerfristig ansetzende Steuerung gegeben ist. Zwei Arten beziehungsweise Phasen geschlossener sozialer Vorgänge können unterschied-

---

3 Im Idealfall sind technische Vorgänge nur für zwei Arten kausaler Einwirkung offen: die Zufuhr benötigter Energie und die Steuerungsimpulse, die sie in Gang setzen und gegebenenfalls auch hinsichtlich ihrer Richtung lenken können.



den werden: solche, die *statisch* einen bestimmten Aggregationseffekt als dauerhaftes Muster reproduzieren, und solche, die *dynamisch* ein solches Muster aus einem anderen oder aus einem gänzlich ungeordneten Zustand hervorbringen. Ein Beispiel für ersteres wären diejenigen Eigendynamiken,<sup>4</sup> die das Beharrungsvermögen einer bestimmten sozialen Struktur – etwa die bürokratische Erstarrung mancher französischer Großorganisationen (Crozier 1964) – ausmachen. Letzteres könnte hingegen durch auf ein ›Lock-in‹ zulaufende pfadabhängige Prozesse illustriert werden (David 1985; Arthur 1989).

Wir betrachten im Folgenden *statische relativ geschlossene soziale Vorgänge als Gegenstand staatlichen Steuerungshandelns*. Solche Vorgänge werden dann zum Gegenstand staatlicher Steuerung, wenn das von ihnen reproduzierte Muster nicht dem entspricht, was die betreffenden staatlichen Akteure sich als wünschenswert vorstellen. Wiederum anders als bei technischen besteht bei sozialen Vorgängen fast nie eine vorgängige, entsprechend eingerichtete Passung zwischen deren Wirkungen und den Zielen des Steuerungsakteurs. Denn soziale Vorgänge werden eben in der Regel nicht auf die Erreichung bestimmter Steuerungsziele ausgerichtet. Das Muster statischer relativ geschlossener sozialer Vorgänge ergibt sich in der Regel ›naturwüchsig‹ und kann dementsprechend auch immer wieder von den Intentionen der beteiligten Akteure und auch der staatlichen Steuerungsakteure abweichen. Gerade aufgrund ihrer relativen Geschlossenheit können solche sozialen Vorgänge, die als Aggregationseffekt des handelnden Zusammenwirkens der in sie involvierten Akteure ein von staatlichen Steuerungsakteuren unerwünschtes Muster reproduzieren, besonders störrisch gegenüber Steuerungsbestrebungen sein, die dieses Muster verändern wollen. Da soziale Vorgänge aber niemals vollständig geschlossen, also hermetisch abgeschottet gegenüber Außeneinwirkungen sind, gibt es in den meisten Fällen auch Ansatzpunkte für Steuerungshandeln. Dieses muß dann darauf gerichtet sein, das Gleichgewicht der zu steuernden Akteurkonstellation so zu verschieben, daß sich deren Statik, die Reproduktion des unerwünschten Musters, dynamisiert und in eine neue Statik, die Reproduktion des erwünschten Musters übergeht. Es geht also um die Transformation eines Musters.

Zu diesem Zweck muß das staatliche Steuerungshandeln darauf gerichtet sein, unter den Steuerungsadressaten eine solche *kollektive Verhaltensände-*

---

4 Der Begriff der Eigendynamik wird hier in dem spezifischen Sinne, wie dieses Konzept von Renate Mayntz und Birgitta Nedelmann entwickelt worden ist, verstanden (Mayntz/Nedelmann 1987).

runge zu stimulieren, die im Aggregationseffekt zugleich die Reproduktion des unerwünschten Musters untergräbt und in das erwünschte Muster mündet.<sup>5</sup> Das Steuerungshandeln kann dabei immer nur bei einzelnen der Adressaten ansetzen. Der staatliche Steuerungsakteur kann jedoch davon ausgehen, daß sein Steuerungshandeln nicht nur in der Weise wirkt, daß es jeden der zu steuernden Akteure für sich auf irgendeine Weise beeinflusst. Darauf würden sich die Wirkungen des Steuerungshandelns beschränken, wenn keiner der zu steuernden Akteure irgendeinen anderen hinsichtlich der Wirkungen des Steuerungshandelns auf diesen beobachten könnte. Das Gegenteil ist aber bei den uns interessierenden Konstellationen der Fall. Hier hat staatliches Steuerungshandeln auf jeden Steuerungsadressaten eine *doppelte* Wirkung: eine *direkte* und eine *indirekte*, wobei sich letztere aus der Beobachtung der Wirkungen auf andere ergibt.<sup>6</sup> Je nachdem, wie sich beide Wirkungen zueinander verhalten, besteht eine andere Steuerungssituation.

Man kann der Einfachheit halber beide Wirkungen dichotom fassen. Entweder löst das Steuerungshandeln – wie von staatlichen Steuerungsakteuren gewollt – eine Neigung zur gewünschten Verhaltensänderung aus oder nicht. Dann können beide Wirkungen – die direkte und die indirekte – entweder in die gleiche Richtung gehen oder einander widersprechen. Daraus ergeben sich aus der Sicht eines bestimmten Steuerungsadressaten vier *Typen möglicher Steuerungssituationen*:

- 
- 5 Diese Art des Steuerungshandelns hat eine gewisse Ähnlichkeit mit dem, was Andrew Dunsire als »collibration« bezeichnet (vgl. Dunsire 1993). Allerdings ist »collibration« als »manipulating social tensions« auf solche Akteurkonstellationen gerichtet, die ein stabiles Muster als Balance eines antagonistischen Gegeneinanders von Akteuren hervorbringen. Das ist bei den von uns im Folgenden betrachteten Fällen nicht so. Weiterhin betont Dunsire, daß »collibration« nur geringfügige Verschiebungen des Gleichgewichts einer Akteurkonstellation, also nur kleine Änderungen des Musters, bewirken könne. In unseren Fällen handelt es sich hingegen jeweils um sehr weitreichende Verschiebungen.
  - 6 Die Richtung der indirekten Wirkung hängt von der Art der Interdependenz der Nutzen der Steuerungsadressaten ab. Wir gehen im folgenden davon aus, daß im Sinne einer Kettenreaktion positive Feedbacks vorliegen.

- Typ 1* Wenn ein Adressat selbst zur Verhaltensänderung neigt und wahrnimmt, daß auch die meisten anderen dazu neigen, wird ihn das bestärken – und zwar um so mehr, bei je mehr anderen er die entsprechende Beobachtung macht. Hier tritt der staatliche Steuerungserfolg auf einfache Weise durch wechselseitige Bestärkung ein.
- Typ 2* Umgekehrt wie bei Typ 1 kann auch eine Bestärkung von Widerspenstigkeit gegen das staatliche Steuerungshandeln stattfinden, falls die meisten anderen keine Neigung zur Verhaltensänderung erkennen lassen. Je weniger andere eine Neigung zur Verhaltensänderung erkennen lassen, um so deutlicher erfährt der staatliche Steuerungsakteur erst einmal einen glatten Mißerfolg seines Steuerungshandelns.
- Typ 3* Neigt ein Steuerungsadressat hingegen selbst zur Verhaltensänderung, beobachtet aber bei den meisten anderen nichts dergleichen, löst das bei ihm Irritationen aus. Diese können ihn dazu bringen, sich wieder in den Gleichschritt der anderen einzureihen. Die Irritationen können ihn aber auch letztlich unbeeindruckt lassen. Ersteres läuft auf Typ 2 hinaus. Letzteres bedeutet hingegen, daß das staatliche Steuerungshandeln zumindest schon einmal den Keim eines möglichen späteren Steuerungserfolges sprießen läßt. Denn es könnte sein, daß sich andere, bis dato nicht zur Verhaltensänderung neigende Adressaten unter anderem aufgrund der Beobachtung dieser Verhaltensänderung anders besinnen und die Situation dadurch eventuell allmählich für weitere nicht zur Verhaltensänderung neigende Adressaten in den Typ 4 umkippt.
- Typ 4* Ein zu steuernder Akteur beobachtet eine Neigung zur Verhaltensänderung bei den meisten anderen, ohne selbst dazu zu neigen. Auch das löst auf seiner Seite Irritationen aus, die wiederum auf Konformität mit den anderen oder fortbestehende Nonkonformität hinauslaufen kann. Ist ersteres der Fall, stellt sich eine Situation des Typs 1 ein. Wenn der Steuerungsadressat hingegen am alten Verhaltensmuster festhält, beeinträchtigt das den staatlichen Steuerungserfolg höchstens partiell.

Das von uns betrachtete staatliche Steuerungshandeln läuft so auf ein *Management von mustertransformierenden »deviation amplifying processes«* (Maruyama 1963) hinaus. Angesichts der Tatsache, daß das ursprüngliche Muster des unkoordinierten kollektiven Handelns der zu steuernden Akteure bezie-

hingweise das Fehlen eines solchen Musters ein dauerhaftes Phänomen darstellt,<sup>7</sup> also von der Mehrzahl der Akteure hervorgebracht wird, kann man davon ausgehen, daß anfangs wenig Neigung zur Verhaltensänderung besteht. Es liegen also Steuerungssituationen vom Typ 2 oder 3 vor. Wenn es beim Typ 2 bleibt, muß der staatliche Steuerungsakteur ein dauerhaftes Scheitern seiner Steuerungsbemühungen verbuchen. Der Typ 3 hingegen bietet eine mehr oder weniger große Chance, in den Typ 1 oder 4 überführt werden zu können, woraus dann jeweils Steuerungserfolge hervorgingen. Damit läßt sich die Aufgabe des Steuerungsakteurs genauer bestimmen: Wenn eine Steuerungssituation des Typs 3 vorliegt, muß er versuchen, diese in die Typen 1 oder 4 zu überführen; liegt hingegen eine Steuerungssituation des Typs 2 vor, muß er zunächst versuchen, diese in den Typ 3 zu überführen.

Bei der Betrachtung dieser Bemühungen des staatlichen Steuerungsakteurs wollen wir außerdem ein besonderes Augenmerk darauf richten, daß zwischen ihm und der zu steuernden Konstellation unkoordinierten kollektiven Handelns oftmals zwei Arten von Organisationen angesiedelt sind: *Interessenverbände* und *Leistungsorganisationen*. Erstere können als intermediäre Akteure zum einen Interessen der Steuerungsadressaten an den staatlichen Steuerungsakteur vermitteln und damit möglicherweise Steuerungswiderstand aufbauen, ihn zum anderen aber auch unterstützen. Sofern die Adressaten Leistungsorganisationen angehören, etwa wie in einem unserer Fälle als Professoren in den Hochschulen beschäftigt sind, kann der Steuerungsakteur diese Organisationen unter Umständen als intermediäre Ansatzpunkte für seine steuernden Einwirkungen nutzen. Denn die Leistungsorganisationen stellen dann mehr oder weniger wirkmächtige handlungsprägende Kontexte der zu steuernden Akteure dar, so daß der Steuerungsakteur prüfen kann, ob er durch eine Veränderung dieser Kontexte die von ihm angestrebte Abweichung der Adressaten von ihrem bisherigen Handeln zu initiieren vermag.

Es geht, zusammengefaßt, also um die folgenden Fragen: Wie kann ein staatlicher Steuerungsakteur solche geschlossenen sozialen Vorgänge unkoordinierten kollektiven Handelns, die als Aggregationseffekt dauerhaft ein unerwünschtes Muster hervorbringen, durch die Stimulierung von Verhaltensänderungen auf seiten einzelner Akteure in ein erwünschtes Muster überführen? Und welche Rolle können zwischen staatlichem Steuerungsakteur und Steuerungsadressaten angesiedelte Interessenverbände und Leistungsorganisationen dabei spielen?

---

7 Nur dann ruft es ja auf seiten der staatlichen Steuerungsakteure hinreichende Unzufriedenheit hervor, die zum steuernden Einwirken veranlaßt.

Drei empirische Untersuchungen aus der Arbeit des Max-Planck-Instituts für Gesellschaftsforschung sollen hier zur Klärung dieser theoretischen Frage herangezogen werden: Volker Schneiders Untersuchung der Einführung von Bildschirmtext (Btx) in Deutschland, insbesondere im Vergleich mit Frankreich, Jürgen Wasems Untersuchung über den Niedergang der ostdeutschen Polikliniken im Zuge der deutschen Vereinigung und Uwe Schimanks Untersuchung über die Verknappung der für Forschung verfügbaren Ressourcen an den westdeutschen Hochschulen seit Mitte der siebziger Jahre. Diese drei empirischen Fälle werden wir nacheinander als Ausgangspunkte für eine immer mehr Facetten bekommende theoretische Durchdringung der Fragestellung benutzen, wobei wir jeden der Fälle analytisch rigoros auf die uns interessierenden Aspekte reduzieren werden. Natürlich können die Fälle die Varianz des empirisch Möglichen und theoretisch Interessanten keineswegs ausschöpfen. Bei keiner der Untersuchungen war zudem die uns interessierende Frage zentrales Untersuchungsthema, wenngleich sie jeweils erhebliche Bedeutung gewann. Dementsprechend sind die drei Fälle, die jeweils aus einem anderen der drei vom Institut untersuchten staatsnahen Sektoren stammen, nicht im Hinblick darauf bearbeitet und untereinander abgestimmt worden, für die Fragestellung dieses Beitrags möglichst gut zusammenpassende Teilergebnisse zu liefern. Dennoch scheint es uns, daß wir die Fälle *ex post* so zueinander in Beziehung setzen und miteinander vergleichen können, daß sich daraus auch verallgemeinerbare theoretische Schlußfolgerungen für unsere Frage ziehen lassen. Betont werden muß aber, daß die nachfolgenden Falldarstellungen stark selektiv die hier interessierenden Aspekte hervorheben, der Empirie also insofern keine vollständige Gerechtigkeit widerfahren kann.

## 7.2 Die Einführung von Btx in Deutschland und Frankreich

Wir beginnen mit dem Fall der sich seit Mitte der siebziger Jahre vollziehenden Einführung von Btx als neuer Technik im Telekommunikationssektor der Bundesrepublik (Mayntz/Schneider 1988; Schneider 1989, 1993; Hohn/Schneider 1991: 118–120). Hier war die Deutsche Bundespost der staatliche Steuerungsakteur, der diesen neuen Telekommunikationsdienst verbreiten wollte. Die zu steuernden Akteure waren die Nutzer beziehungsweise poten-

tiellen Nutzer dieses neuen Dienstes.<sup>8</sup> Letztere sollten dazugewonnen, erstere bei der Stange gehalten werden. Geht man für diese Teilnahmeentscheidungen von einer rationalen Wahl aus, mußte jeder Nutzer beziehungsweise potentielle Nutzer seine durch Btx erschlossenen zusätzlichen Informationsmöglichkeiten gegen die Kosten von Btx, wie sie sich für ihn in Anschlußgebühren und Gerätepreisen niederschlagen, abwägen. Klar ist: Die durch Btx hinzukommenden Informationsmöglichkeiten erhöhen sich mit wachsender Anzahl von Nutzern, weil es dann für immer mehr Anbieter von Informationen attraktiv ist, ihre Angebote auch über Btx zu verbreiten, während sich die Kosten aufgrund von Economies of Scale bei der Bereitstellung der technischen Infrastruktur mit wachsender Nutzerzahl verringern.

Je mehr also Btx nutzen, desto attraktiver wird es, Btx zu nutzen. Damit sind die Teilnahmeentscheidungen der Nutzer interdependent. Was die anderen tun, bestimmt, was man rationalerweise selbst tun sollte. Da Btx marktförmig angeboten wird, drücken sich die Entscheidungen der anderen – tatsächlichen oder potentiellen – Nutzer für einen bestimmten Nutzer hauptsächlich im Preis, den er für die benötigte technische Infrastruktur zu zahlen hat, und in der Menge der über Btx verfügbaren Informationen aus. Es bedarf überhaupt keiner direkten Beobachtung dessen, was andere Nutzer tun; die indirekte Beobachtung der Preis-Leistungs-Relation des Btx-Angebots genügt. Tatsächlich gab es aber auch direkte wechselseitige Beobachtungen zwischen den Nutzern. Nutzer konnten in ihrer näheren Umgebung sehen, was andere taten. Zudem gab es immer wieder Verlautbarungen der Post in Form von Nutzerstatistiken, an denen der aktuelle Umfang und die bisherige Entwicklung der Nutzung ablesbar waren.

Der Ausgangszustand zum Zeitpunkt der Einführung von Btx war in der Akteurkonstellation der potentiellen Nutzer durch ein Nutzungsmuster der verbreiteten Nichtteilnahme gekennzeichnet. Dies war ein statischer relativ geschlossener sozialer Vorgang, dessen Logik sich zugespitzt so formulieren läßt: Fast niemand beteiligte sich, weil fast niemand sich beteiligte. Es handelte sich also um eine sich selbst erfüllende Prophezeiung (Merton 1957; Henshel 1987; Henshel/Johnston 1987). Daß die Post dieses Muster vorfand, war natürlich gar nicht anders denkbar, weil es schließlich Btx zuvor nicht gegeben hatte. Dieses Muster sollte nun möglichst rasch in Richtung auf eines der größtmöglichen Nutzung transformiert werden. Das war die Steuerungs-

---

8 Wir blenden also die ebenfalls zu steuernde Konstellation der Anbieter von Btx-Dienstleistungen und der Hersteller entsprechender Geräte aus. Vgl. hierzu auch den Beitrag von Lütz, Kapitel 6 in diesem Band.

aufgabe, der sich die Post gegenüber sah. Es galt, die sich selbst erfüllende Prophezeiung von einer anfangs nicht anders zu erwartenden allgemeinen Abwartehaltung, die sich aber leicht verfestigen konnte, in eine allgemeine Erfolgserwartung umzuwandeln, durch die Btx dann rasch zu einem Selbstläufer werden würde. Das Steuerungsziel mußte dabei darin bestehen, jene kritische Masse von Nutzern zu schaffen, die nötig war, damit für die Nutzer beziehungsweise für potentielle Nutzer die Kosten der Nutzung von Btx geringer waren als der dadurch erzielte Nutzen.<sup>9</sup>

Sobald in einer solchen Konstellation von anfangs nur wenigen Interessierten, also einer Steuerungssituation des Typs 3, die kritische Masse vorhanden ist oder aber hinreichend viele Akteure davon ausgehen, daß sie erreicht und überschritten werden wird, entwickelt sich die Dynamik einer sich selbst erfüllenden Erfolgsprognose. Viele potentielle Nutzer entschließen sich, Nutzer zu werden, weil sie davon ausgehen, daß andere das gleiche tun; und das geschieht dann auch tatsächlich. Eine Steuerungssituation des Typs 1 stellt sich ein. Solange umgekehrt die Anzahl der tatsächlichen Nutzer unterhalb der kritischen Masse liegt und zudem Pessimismus hinsichtlich der Chancen, eine kritische Masse von Nutzern zu erreichen, überwiegt, herrscht eine sich selbst erfüllende Mißerfolgsprognose vor. Die meisten potentiellen Nutzer gehen dann davon aus, daß Btx sie mehr kosten wird, als es ihnen nutzt, und werden sich daher nicht dazu entschließen, Nutzer zu werden; und bereits vorhandene Nutzer werden wieder abspringen, weil sich ihre Erwartungen nicht erfüllen. Eine Steuerungssituation des Typs 2 droht.

Den allgemeinen Nutzungserwartungen entsprechend werden die Informationsanbieter in Btx einsteigen oder das eben nicht tun; und die Hersteller der erforderlichen technischen Geräte werden je nachdem, welchen Absatz sie erzielen können beziehungsweise erwarten, mehr oder weniger große Economies of Scale bei der Geräteproduktion realisieren und die Geräte dementsprechend preisgünstiger oder teurer anbieten können. Die Nutzer beeinflussen einander also wechselseitig letztlich darüber, wie sie als Kollektivität die Informations- und Geräteanbieter beeinflussen.

Deutlich ist, daß der Steuerungsakteur in diesem Fall mit keinem Steuerungswiderstand der Art zu rechnen hatte, daß die Steuerungsadressaten nicht das wollten, was er wollte. Die Nutzer waren an Btx, also an einer Transformation des als Aggregationseffekt ihres aufeinander bezogenen Handelns zustandekommenden Musters, durchaus interessiert – nur wollte keiner den

---

9 Generell zum Problem der kritischen Masse bei kollektivem Handeln siehe Marwell/Oliver (1993).

Anfang machen und dann eventuell von den anderen alleingelassen werden. Es ging also lediglich darum, eine allgemeine Erfolgszuversicht herzustellen. Denn eine solche Konstellation bewegt sich in diejenige Richtung, von der die involvierten Akteure annehmen, daß sie sie nehmen wird, und fixiert sich auf diese Richtung um so stärker, je länger sie sich bereits in sie bewegt hat. Zur Erreichung dieses staatlichen Steuerungsziels, nämlich eine sich selbst erfüllende Erfolgsprognose auf seiten der zu steuernden Akteure zu katalysieren und zu stabilisieren, standen prinzipiell drei Strategien zur Verfügung, die jeweils spezifische über ihren Erfolg entscheidende Schwachpunkte aufweisen. Die erste wurde von der französischen, die anderen beiden wurden nacheinander von der deutschen Post genutzt.

Die erste Möglichkeit für den staatlichen Steuerungsakteur, eine Erfolgsdynamik der Btx-Nutzung in Gang zu bringen, besteht darin, die erforderliche kritische Masse an Nutzern dadurch selbst zu schaffen, daß die Kosten der Nutzung flächendeckend auf eine nicht mehr ins Gewicht fallende Höhe gesenkt werden. Mit dieser Strategie war die französische Post erfolgreich. Sie stellte allen an der Nutzung Interessierten die dafür benötigten technischen Geräte kostenlos zur Verfügung und erhob nur geringe Nutzungsgebühren. Unter diesen Umständen hat ein potentieller Nutzer nichts zu verlieren, kann aber möglicherweise den erwarteten erheblichen Nutzenszugewinn verbuchen. Da sowohl der Nutzen von Btx – das Informationsangebot – als auch die Gerätekosten in hohem Maße von nichts anderem abhängig sind als der Anzahl der Nutzer, beruhte das Steuerungskalkül der französischen Post darauf, daß sich durch ihre anfängliche Reduzierung der Kosten ein ›Lock-in‹ in Richtung einer zufriedenen und deshalb fortan aus sich heraus stetig weiterwachsenden Nutzergemeinde einstellen würde. Damit rechnen sich dann auch für den staatlichen Steuerungsakteur die anfänglich hohen Vorausinvestitionen, die durch längerfristige Gewinne – etwa auch über dann erhöhte Gebühren, auf die sich potentielle Nutzer anfangs nicht eingelassen hätten – ausgeglichen werden. Der Schwachpunkt dieser Steuerungsstrategie besteht allerdings darin, daß der Steuerungsakteur zunächst einmal über die erforderlichen finanziellen Ressourcen verfügen muß, um die Vorausinvestitionen tätigen zu können.<sup>10</sup>

Die deutsche Post versuchte anfangs eine Steuerungsstrategie, die die zweite prinzipielle Möglichkeit der Steuerung einer so beschaffenen Konstellation

---

10 Ressourcenverfügung bedeutet dabei nicht nur, die Ressourcen zu haben, sondern auch, sie trotz des Anfangsrisikos einsetzen zu können. Das war für die französische Post aufgrund der in Frankreich vorherrschenden industriepolitischen Denkmuster möglich, während sich die deutsche Post einen solchen Wagemut nicht hätte leisten können.



darstellt. Dabei handelt es sich um ein direktes Management von Erwartungen: über Werbekampagnen wird versucht, allgemein den Eindruck zu erwecken, alle potentiellen Nutzer seien vom Erfolg des neuen Angebots überzeugt und würden sich unverzüglich zur Teilnahme entschließen. Insbesondere glaubwürdig erscheinende wissenschaftliche Erfolgsprognosen können den gewünschten Eindruck hervorrufen. Diese Steuerungsstrategie ist vergleichsweise unaufwendig. Eine breite Kreise erreichende Werbekampagne, in der die Vorteile der Nutzung herausgestellt werden und allgemeine Zuversicht hinsichtlich der Beteiligung verbreitet wird, reicht aus. Im deutschen Fall konnte diese Strategie zunächst darauf aufbauen, daß es ein allgemein bekanntes erhebliches spontanes Teilnehmerinteresse gab. Der Schwachpunkt dieser Steuerungsstrategie besteht darin, daß sie vor allem in der Anfangsphase der Dynamik extrem sensibel für alle möglichen Arten von Irritationen ist. Verzögerungen, Pannen und ähnliches können sehr schnell über ihre reale Bedeutung hinaus aufgebauscht werden und sich zu pauschalen Mißerfolgserüchten verdichten, die die allgemeine Stimmung jäh von einer Erfolgs- in eine Mißerfolgserwartung umschlagen lassen. Damit ist diese Steuerungsstrategie wenig robust gegenüber störenden »Cournot-Effekten«. Und tatsächlich stellte sich im deutschen Fall ein Mißerfolg ein.

Die dritte staatliche Steuerungsstrategie, auf die die deutsche Post nach dem Mißerfolg der zweiten Strategie umschwenkte, besteht darin, gezielt diejenigen potentiellen Nutzer von Btx anzusprechen, die die eigene Nutzungsentscheidung relativ unabhängig von der Anzahl bereits vorhandener anderer Nutzer treffen, sich also durch die Beobachtung einer überwiegenden Nichtnutzung wenig irritieren lassen, weil ihr individueller Nutzen in jedem Falle relativ hoch ist. Einer solchen Strategie liegt die Vorstellung zugrunde, daß die potentiellen Nutzer sich hinsichtlich des individuellen Nutzens, und damit des Schwellenwertes dieser Irritierbarkeit, unterscheiden.<sup>11</sup> Steuerungshandeln ist dementsprechend darauf gerichtet, durch Ansprechen von Akteuren mit »Pioniergeist« einen Bandwagon-Effekt in Gang zu bringen. Hat man erst einmal diejenigen als Nutzer gewonnen, die kaum auf ihre Kosten und das verfügbare Informationsangebot achten, kann man hoffen, daß auf dieser Basis die Kosten soweit sinken und das Informationsangebot soweit zunimmt, daß weitere Nutzer attrahiert werden, usw. Diese Steuerungsstrategie bedeutet für den Steuerungsakteur einen deutlich geringeren anfänglichen Ressourcenaufwand als die erste. Hier kommt alles darauf an, wie treffsicher der staatliche Steuerungsakteur die »Pioniere« zu identifizieren und anzusprechen vermag.

---

11 Siehe allgemein dazu Granovetter (1978) und Mayntz (1988: 22–28).

Der Schwachpunkt dieser Strategie ist also ein Wissensproblem. Setzt man aufs falsche Pferd, passiert gar nichts. Die deutsche Post versuchte, sehr differenziert spezielle gewerbliche Nutzergruppen – zum Beispiel Apotheker, Reisebüros oder Journalisten – entsprechend deren besonderen Interessenlagen für Btx zu gewinnen, um so sukzessive der kritischen Masse näherzukommen.

Alle drei Steuerungsstrategien können erfolgreich sein. Daß die zweite in Deutschland scheiterte, war nicht zwangsläufig. Die Strategien sind auch miteinander kombinierbar. Beispielsweise könnte der Steuerungsakteur, je nachdem, wieweit er eine allgemeine Erfolgserwartung herbeizuführen vermag, durch eine entsprechend angesetzte Reduzierung von Kosten der Nutzungsentscheidung sein Steuerungsziel mit einer Kombination der ersten und dritten Strategie zu erreichen versuchen.

Die intermediäre Ebene von Verbänden und Leistungsorganisationen spielte in diesem Fall keine große Rolle. Eine umfassende verbandsförmige Organisation der tatsächlichen und potentiellen Nutzer, die ja eine äußerst heterogene Population von Individuen und Organisationen darstellt, gab es nicht. Immerhin können bei der dritten Strategie bestimmte Nutzergruppen auch über ihre Verbände, etwa die Berufsverbände der angeführten Gruppen, angesprochen werden, und die Verbände können sich hinter die Intentionen der staatlichen Steuerungsstrategie stellen und so die sich selbst erfüllende Erfolgsprognose stärken. Das geschah auch tatsächlich in Deutschland. Da keine Divergenz zwischen den Interessen der zu steuernden Akteure und dem staatlichen Steuerungsziel bestand, erübrigte es sich, daß Verbände Steuerungswiderstand leisteten. Zwischen Nutzern und Post waren auch keine Leistungsorganisationen angesiedelt. Viele Nutzer waren als solche keinen Leistungsorganisationen angehörige Individuen, während andere Nutzer selbst Leistungsorganisationen darstellten. Damit ist dieser Fall in zweierlei Hinsicht strukturell relativ einfach: zum einen wegen der Übereinstimmung von Steuerungsziel und Adressatenpräferenzen, zum anderen wegen des Fehlens einer intermediären Ebene zwischen Steuerungsakteur und Adressaten. In beiden Punkten unterscheidet sich dieser von den nun folgenden Fällen.

### 7.3 Die Auflösung der ostdeutschen Polikliniken

Der Fall der Transformation der ambulanten ärztlichen Versorgung in Ostdeutschland im Kontext der deutschen Vereinigung (Wasem 1992, 1993) weist zunächst offensichtliche Parallelen zu dem Btx-Fall auf. Als Akteure traten hier die rund 20.000 ambulant tätigen ostdeutschen Ärzte in Erscheinung, die durch ihre individuelle Entscheidung, ob sie sich in freier Praxis niederlassen oder als angestellte Ärzte in poliklinischen Einrichtungen beschäftigt bleiben wollten, im Aggregationseffekt darüber entschieden, ob sich in Ostdeutschland das auf Niederlassungen beruhende westdeutsche Versorgungssystem durchsetzte oder die in der DDR-Zeit geschaffenen Polikliniken dominant blieben.

Bei der im Zuge dieser Entscheidung vorzunehmenden Gegenüberstellung von Kosten und Nutzen beider Handlungsalternativen kam anfänglich eine große Mehrheit der ostdeutschen Ärzte zu dem Ergebnis, einen Verbleib in den poliklinischen Einrichtungen der Niederlassung vorzuziehen. Anders als beim Btx-Fall präferierte die Mehrheit der zu steuernden Akteure also den Status quo. Nur eine Minderheit beabsichtigte für sich selber von vornherein den Schritt in die Niederlassung; und entsprechend wartete kaum jemand darauf, daß die anderen sich niederließen, um sich auch selbst niederlassen zu können. Erwartbar hätte daher eine stabile Situation sein können, in der die große Zahl der Ärzte sich nach Einführung der im Zuge des Vereinigungsprozesses eröffneten Niederlassungsmöglichkeit ›nicht rühren‹ würde, die neue Handlungsalternative also kaum angenommen werden würde. Das ursprüngliche Muster hätte also von dieser Konstellation unkoordinierten kollektiven Handelns auch weiterhin weitgehend reproduziert werden können, die Polikliniken wären bestehengeblieben. Das wäre auf eine Steuerungssituation des Typs 2 hinausgelaufen.

Allerdings war die Akteurkonstellation zum einen dadurch gekennzeichnet, daß nicht nur eine Minderheit der Ärzte bereits in der Ausgangssituation die Niederlassung präferierte, sondern auch bei der Mehrheit der Nutzenüberschuß zugunsten der Poliklinik sehr unterschiedlich ausgeprägt war – bei manchen Ärzten genügten schon relativ kleine Veränderungen in den Kosten-Nutzen-Relationen beider Alternativen für einen Umschwung in ihrer Entscheidung. Zum anderen lagen – ähnlich dem Btx-Fall – auch hier interdependente Nutzenfunktionen der Ärzte vor: Je mehr Ärzte in die Niederlassung gingen, um so kostenträchtiger wurde ein Verbleib in der Poliklinik für die übrigen Ärzte, insbesondere da letztere bei Abwanderung von Ärzten verstärkt Gefahr liefen, unwirtschaftlich zu werden und dann von ihren Trägern (den Kommunen)

geschlossen zu werden. Daher gilt: je mehr Ärzte bereits in der Niederlassung waren, und von um so mehr Kollegen ein Poliklinikarzt annahm, daß sie bald diesen Schritt tun würden, um so zwingender wurde der Entschluß zu diesem Schritt auch für ihn. Er mußte dann, weil die anderen es taten, das tun, was er von sich aus gar nicht wollte.

Für die Frage, ob es bei der Reproduktion des Musters einer Dominanz der Polikliniken bliebe oder ob dieses sich zum Muster eines Vorherrschens von Niederlassungen transformierte, waren daher die individuellen Einschätzungen darüber, wie die jeweils anderen Ärzte reagieren würden, von großem Gewicht. Zwar waren die Ärzte nicht in der Lage, das Verhalten aller anderen Ärzte zu beobachten, wohl aber das Verhalten der Ärzte in ihrer Nähe – also etwa der übrigen Ärzte der eigenen Poliklinik. Solange aufgrund dieser Beobachtungen und der im übrigen vorfindlichen Informationen durch Zeitungslektüre, veröffentlichte Statistiken und Informationsveranstaltungen hinreichend sichere Erwartungen bestanden, daß die übrigen Ärzte in der Poliklinik bleiben würden, taten viele Ärzte dies auch selber. Sobald Ärzte jedoch davon ausgehen mußten, daß die übrigen Ärzte in die Niederlassung gehen würden, mußten sie vielfach ebenfalls diesen Schritt tun.

Diesen individuellen Akteuren traten die Vertragspartner des Einigungsvertrages (Bundesregierung und Regierung der DDR) als staatliche Akteure gegenüber, die bestimmte Vorstellungen über die Ausgestaltung des ostdeutschen Gesundheitswesens durch Steuerungshandeln durchzusetzen beabsichtigten.<sup>12</sup> Die Präferenzen der staatlichen Steuerungsakteure waren denen der ostdeutschen Ärzte entgegengesetzt. Als Ergebnis einer Auseinandersetzung zwischen verschiedenen staatlichen Akteuren und des Einflusses verbandlicher Akteure auf die staatlichen Akteure (beides Prozesse, die hier nicht weiter analysiert werden) hatte sich unter diesen nämlich eine Position durchgesetzt, nach der eine möglichst rasche Transformation des medizinischen Versorgungssystems in Richtung auf das westdeutsche System anzustreben sei. Ihr Steuerungsziel bestand also darin, die in der Ausgangssituation bestehende stabile Dominanz der poliklinischen Versorgung zu durchbrechen und eine Veränderung in Richtung der Niederlassung zu bewirken. Ein sich durch das aufeinander bezogene Handeln der Ärzte reproduzierendes politisch unerwünschtes Muster sollte in ein erwünschtes überführt werden.

---

12 Nicht als eigenständige Akteure traten hingegen im vorliegenden Fall die Leistungsorganisationen der medizinischen Versorgung – also die Polikliniken – in Erscheinung. Die für eine entsprechende Handlungsfähigkeit erforderliche Geschlossenheit des internen Entscheidungsprozesses (Scharpf 1991) fehlte hier weitgehend.

Da die staatlichen Akteure selbst eher skeptisch waren, daß viele Ärzte schnell in die Niederlassung gehen würden, erschien ihnen eine Beschränkung auf die Strategie, durch Werbung für die Niederlassung Erwartungsmanagement zu betreiben, oder darauf, zur Erzeugung einer Kettenreaktion in erster Linie diejenigen Ärzte gezielt anzusprechen, die am ehesten von einer Niederlassung überzeugt waren, nicht ausreichend. Vielmehr setzte die staatliche Steuerung darauf, flächendeckend für alle Ärzte die Entscheidung für den Verbleib in der Poliklinik zu einer High-cost-Situation zu transformieren. Durch die Regelung des Einigungsvertrages, wonach den poliklinischen Einrichtungen eine ›Zulassungsgarantie‹ zunächst nur für einen Fünfjahreszeitraum zugestanden wurde, der niedergelassene Arzt hingegen zum ›maßgeblichen Träger‹ der ambulanten Versorgung erklärt wurde, wurde das potentielle Risiko eines möglichen Verbleibs in der poliklinischen Einrichtung deutlich und ostentativ heraufgesetzt.

Nicht ohne Wirkung: Nach dem Beitritt zur Bundesrepublik setzte sehr bald eine an Dynamik schnell zunehmende Niederlassungswelle ein, bei der binnen zwei Jahren nur noch ein Zehntel der ambulant tätigen Ärzte an Polikliniken beschäftigt war. Die Steuerungsstrategie bestand also zum einen in der Veränderung der ›relativen Preise‹ beider Handlungsalternativen. Verstärkt wurde dies zum anderen durch ein Management von Erwartungen – allerdings eben nicht wie im Btx-Fall durch Verbreitung von Zuversicht, sondern durch Verbreitung von Befürchtungen. Darin spiegelt sich wider, daß zwischen den Interessen der Steuerungsadressaten und dem (sich nach interner Auseinandersetzung der staatlichen Akteure und dem Einfluß von Verbänden herausgebildeten) Ziel der staatlichen Steuerungsakteure eine Divergenz bestand: Was diese wollten, war nicht das, was die ostdeutschen Ärzte wollten. Daher mußte man letztere dazu bringen, von ihrer durch wechselseitige Beobachtung zusätzlich abgesicherten Status-quo-Wahrung abzulassen. Das ging am besten durch Verunsicherung. Wenn ein Polikliniker nicht mehr, wie bisher, darauf bauen konnte, daß seine Kollegen überall in Ostdeutschland sich, wie er, der Niederlassung verweigern würden, kam angesichts der Veränderung der ›relativen Preise‹ schnell der Punkt, an dem er selbst sich, um nicht zu spät zu kommen, für die Niederlassung entscheiden mußte – womit er wiederum andere Ärzte verunsicherte. Dieses Erwartungsmanagement beruhte als ein subtiles »divide et impera« (Baumgartner/Buckley/Burns 1978) auf differentiellen Verunsicherungsschwellen der Ärzte. Die am schnellsten zu Verunsichernden würden andere, nicht so leicht zu Verunsichernde in die Verunsicherung treiben usw. So konnte eine Steuerungssituation des Typs 2 vermieden

und statt dessen eine Situation des Typs 3 in eine des Typs 1, also einen Steuerungserfolg überführt werden.

Die analytische Rekonstruktion des Transformationsprozesses im ostdeutschen Gesundheitswesen bliebe unvollständig, wenn nicht auf die Rolle von zwischen staatlichen und zu steuernden individuellen Akteuren angesiedelten Verbänden eingegangen würde. Bei der Einführung von Bildschirmtext spielten Verbände für die Nutzerentscheidungen keine wesentliche Rolle. Die Gesundheitspolitik in der Bundesrepublik ist hingegen dauerhaft in hohem Maße durch korporatistische Arrangements gekennzeichnet (Alber 1992; Döhler/Manow-Borgwardt 1992), die auch den Prozeß der Transformation des ostdeutschen Gesundheitswesens erheblich beeinflussen.

Verbände können in korporatistischen Arrangements bei der Formulierung der staatlichen Politik und bei ihrer Implementation mitwirken. Sofern die Verbände – einer »logic of membership« folgend (Schmitter/Streck 1981) – die Interessen derjenigen Individuen oder Organisationen, deren Handeln Gegenstand staatlicher Steuerungsbemühungen ist, vertreten und hierbei auch gegen die staatliche Steuerung agieren, kann deren Durchsetzungsfähigkeit wesentlich beeinträchtigt werden.<sup>13</sup> Beabsichtigt etwa der staatliche Akteur im Poliklinik-Fall, ein stabiles Muster des aufeinander bezogenen Handelns individueller Akteure zu destabilisieren, könnten die Verbände durch »vertrauensbildende Maßnahmen« dieses Ziel konterkarieren. So erscheint es durchaus vorstellbar, daß die Ärzteverbände den ostdeutschen Ärzten die Ungewißheit, ob auch die anderen Ärzte den Verbleib in der Poliklinik nach wie vor bevorzugen würden, hätten nehmen können. Im Grenzfall können Verbände die Akteurkonstellation transformieren, indem es ihnen gelingt, an die Stelle einer parametrischen Steuerung der Kollektivität individueller Akteure durch den Staat Verhandlungsarrangements zwischen Staat und Verbänden zu setzen. In jedem Falle wird die Existenz der Verbände, sofern diese einer »logic of membership« folgen, bewirken, daß die staatlichen Akteure zur Durchsetzung ihrer Steuerungsabsichten einen erhöhten Aufwand betreiben müssen.

Würden Verbände sich andererseits – einer »logic of influence« folgend – zur Sicherung langfristiger strategischer Interessen der Gesamtheit ihrer Mitglieder im konkreten Einzelfall das staatliche Steuerungsziel gegen kurzfristige Mitgliederinteressen oder Interessen eines Teils der Mitglieder zu eigen machen, könnte das die staatliche Steuerung wesentlich vereinfachen. Wenn

---

13 Gerade für das Gesundheitswesen ist diese Fähigkeit der Verbände vielfach konstatiert worden (vgl. etwa Rosewitz/Webber 1990; Mayntz 1991).

sich etwa auch ein Verband an der vom staatlichen Akteur beabsichtigten Destabilisierung des staatlicherseits unerwünschten Musters, das von seinen Mitgliedern hervorgebracht wird, beteiligte, erschwerte dies den ohnehin voraussetzungsvollen Prozeß der wechselseitigen Vergewisserung unter den individuellen Akteuren noch weiter.

Bei der Transformation des ostdeutschen Gesundheitswesens lag der Fall in zweierlei Hinsicht noch komplizierter, als die einfache Gegenüberstellung dieser beiden Logiken verbandlichen Handelns nahelegt. Es waren erstens, wie schon angedeutet, die westdeutschen Ärzteverbände, die sich die den ursprünglichen Präferenzen der ostdeutschen Ärzte entgegengesetzten Präferenzen der westdeutschen Ärzte zu eigen machten und auf eine baldige Überwindung des ostdeutschen Systems drängten. Schon sehr früh nach dem Fall der Mauer begannen die westdeutschen Verbände, Erwartungsmanagement zu betreiben, indem sie verbreiteten, die überwältigende Mehrheit der ostdeutschen Ärzte wolle nunmehr dringlich in die Niederlassung. Zentrales Motiv dieses Erwartungsmanagements war in der ersten Phase weniger der Versuch, die ostdeutschen Ärzte hierdurch zu beeinflussen, als vielmehr die staatlichen Akteure zu bewegen, das recht stabile Gleichgewicht zugunsten der Polikliniken auf der individuellen Ebene durch destabilisierende Regelungen aufzubrechen. Das ist die zweite Verkomplizierung: die staatlichen Steuerungsakteure beabsichtigten nicht von vornherein eindeutig eine Auflösung der Polikliniken. Sie waren diesbezüglich zumindest eine Zeitlang unentschieden – bis die westdeutschen Verbände die staatlichen Akteure für dieses Steuerungsziel einnahmen. Verbände, die nicht die Interessen der Steuerungsadressaten repräsentierten, brachten somit den staatlichen Akteuren die gegen diese Interessen gerichteten Steuerungsziele nahe.

Im westdeutschen gesundheitspolitischen Verbändesystem gab es zwar auch Verbände, die sich aus eigennützigen Motiven die Anliegen der ostdeutschen Ärzte hätten zu eigen machen können. Jedoch setzten diese Verbände sich, um die etablierte Binnenstruktur des gesundheitspolitischen Netzwerks nicht zu gefährden, nur halbherzig für den Beibehalt ostdeutscher Versorgungsstrukturen ein und konnten sich auch deswegen nicht durchsetzen (Manow 1994). Auch als nach der Vereinigung die westdeutschen Verbände, insbesondere die Kassenärztliche Bundesvereinigung, zu gesamtdeutschen Verbänden wurden<sup>14</sup> und nunmehr auch die ostdeutschen Ärzte zu der ihnen gesetzlich zugewiesenen Mitgliederschaft zählten, nahmen sie bei der dann anstehenden Implementation der durch den Einigungsvertrag vereinbarten Regelungen

---

14 Zur Entwicklung der Ärzteverbände in Ostdeutschland vgl. auch Erdmann (1992).

vorrangig die Interessen der westdeutschen Ärzte wahr, die die große Mehrheit ihrer Mitglieder ausmachten. Durch eine restriktive Interpretation des Einigungsvertrages und durch für die poliklinischen Einrichtungen ungünstige Vergütungsregelungen sowie, parallel dazu, weiterhin massiv betriebenes Erwartungsmanagement verstärkten die Verbände die von den staatlichen Akteuren bereits in Gang gesetzte parametrische Steuerung in Richtung einer flächendeckenden Heraufsetzung der Kosten des Verbleibs in poliklinischen Einrichtungen und trugen so nachhaltig dazu bei, daß sich die Niederlassungsdynamik unter den ostdeutschen Ärzten endgültig durchsetzte.

Die Ärzteverbände handelten im vorliegenden Fall also zwar nach einer ›logic of membership‹. Jedoch war dies nicht die Logik der Mehrheit derjenigen Individuen, deren kollektives Handeln zu beeinflussen war. Die Verbände richteten sich vielmehr nach den Präferenzen einer Mitgliedschaft, die nur indirekt von den Vorgängen in Ostdeutschland betroffen war. Von den unmittelbar Betroffenen sind diese korporativen Akteure daher nicht als ›ihre‹ Verbände angesehen worden, sondern als mit dem westdeutschen Staat auf die gleiche Stufe zu stellende Akteure.

#### 7.4 Die Umverteilung der Ressourcen für Forschung an den westdeutschen Hochschulen

Wenn wir nun zum empirischen Fall der Allokation von Ressourcen in der westdeutschen Hochschulforschung übergehen (Schimank 1994a, 1994b, 1995), stoßen wir auf eine in zweifacher Hinsicht komplexere Konstellation von Steuerungsadressaten als in den beiden anderen Fällen. Zum einen finden in dieser Konstellation zwei miteinander verkoppelte Vorgänge unkoordinierten kollektiven Handelns statt, auf die die staatlichen Steuerungsakteure einwirken wollen könnten. Zum anderen wird der eine dieser beiden Vorgänge entscheidend durch die den staatlichen Steuerungsakteuren hochgradig unzugänglichen lokalen Verhandlungskonstellationen zwischen den zu steuernden Akteuren bestimmt.

Steuerungsgegenstand ist das Muster der Akquisition von Ressourcen für die eigene Forschung durch die Professoren an den westdeutschen Hochschulen; Steuerungsziel der staatlichen Akteure ist seit Ende der siebziger Jahre, diese knapper gewordenen Ressourcen effizienter zu verteilen. Ihre Ressour-



cen erhalten die Professoren zum einen als Grundausrüstung, zum anderen als Drittmittel. Die Grundausrüstung wird jeder Hochschule vom zuständigen Landesministerium global zugewiesen. In einem zweistufigen Verfahren der hochschulinternen Ressourcenallokation wird die Grundausrüstung erstens auf die einzelnen Fachbereiche und zweitens innerhalb der Fachbereiche auf die einzelnen Professoren verteilt. Die dafür benötigten kollektiven Entscheidungen treffen die Professoren im Rahmen der hochschulischen Selbstverwaltung. Die Drittmittel wirbt demgegenüber jeder Professor für sich ein, indem er einen Projektantrag an eine Forschungsförderungseinrichtung richtet beziehungsweise sich bei einem Auftraggeber – zum Beispiel einem Unternehmen – um einen Forschungsauftrag bewirbt. Beide Arten von Ressourcen stehen in einem gewissen Substitutionsverhältnis: je besser die Grundausrüstung eines Professors ist, desto weniger Drittmittel benötigt er – und umgekehrt. Beide Arten von Ressourcen sind zudem chronisch mehr oder weniger knapp. Der durch Forschungsambitionen und -ideen gespeiste Ressourcenbedarf ist fast immer größer als die verfügbare Ressourcenmenge. Diese chronische Knappheit ist durch die akuten staatlichen Engpässe bei der Hochschulfinanzierung noch erheblich verschärft worden.

Unter diesen Umständen stehen die Professoren sowohl bei der Zuteilung der Grundausrüstung als auch bei der Drittmittelinwerbung in einer mehr oder weniger starken Konkurrenz zueinander. Des einen Zugewinn ist des anderen Verlust. Dies ist ein deutlicher Unterschied gegenüber den anderen beiden Fällen. Sowohl im Btx- als auch im Poliklinik-Fall lag eine Konstellation vor, in der eine der möglichen Kombinationen von Handlungsoptionen der Steuerungsadressaten allen von ihnen ein Nutzenmaximum verhieß: die allgemeine Teilnahme an Btx beziehungsweise das Verbleiben in der Poliklinik.<sup>15</sup> In beiden Fällen war für das, was die Akteure taten, ausschlaggebend, wie sie die Erfolgs- beziehungsweise Mißerfolgsprognose der anderen (hinsichtlich einer Ausbreitung von Btx beziehungsweise bezüglich der solidarischen Verweigerung gegenüber dem Niederlassungsdruck) einschätzten. Niemand mußte unter diesen Umständen darauf aus sein, sein eigenes Nutzenmaximum auf Kosten anderer zu realisieren. Im Hochschul-Fall geht es hingegen für die Professoren darum, die jeweils anderen Professoren daraufhin

---

15 Bei einer spieltheoretischen Modellierung würde sich das so ausdrücken, daß es einen Outcome  $\succ 4, 4$  gibt. In der Typologie von Anatol Rapoport und Melvin Mc Guyer handelt es sich also um »no-conflict games«, von denen das Assurance Game das bekannteste ist (vgl. Rapoport/Mc Guyer 1966).

einzuschätzen, wie konkurrenzorientiert sie agieren werden, um für sich selbst zu Lasten anderer ein Nutzenmaximum zu realisieren.<sup>16</sup>

Insbesondere dann, wenn sich – wie seit Mitte der siebziger Jahre – die für Forschung verfügbaren Ressourcen der Grundausrüstung spürbar verknappen, weil die Lehre immer mehr dieser Ressourcen beansprucht, und zugleich die Drittmittel diesen Ausfall bei der Grundausrüstung nicht durch ein entsprechendes Wachstum ausgleichen, wäre zunächst einmal bei gleichbleibender – und erst recht bei wachsender – Nachfrage nach diesen Ressourcen als Aggregationseffekt des unkoordinierten kollektiven Handelns der Professoren eine ruinöse Konkurrenz zu erwarten. In den Hochschulen hätten demnach sowohl zwischen den Fachbereichen als auch innerhalb der Fachbereiche zwischen den Professoren die Verteilungskämpfe zunehmen müssen; dasselbe hätte sich auf dem Drittmittelmarkt zeigen müssen.

Genau hier setzten die staatlichen forschungspolitischen Akteure in ihrem Bemühen um eine effektivere Verteilung der Ressourcen an. Die knapper gewordenen staatlichen Finanzmittel für die Hochschulen sollten durch das Wirken der Konkurrenzmechanismen denjenigen Forschungen zufließen, die die höchste innerwissenschaftliche Qualität oder außerwissenschaftliche Priorität hatten; und die schlechte und irrelevante Forschung sollte gleichsam ›auskonkurriert‹ werden – sei es dadurch, daß Professoren sich unter dem Konkurrenzdruck um bessere Forschung bemühten, damit sie auch zukünftig noch Ressourcen erhielten, sei es dadurch, daß diejenigen, die schlechte und irrelevante Forschung betrieben und dies auch nicht ändern konnten oder wollten, keine Ressourcen mehr erhielten. Das Steuerungshandeln mußte dementsprechend darauf gerichtet sein, die Konkurrenzmechanismen bei der Ressourcenallokation intakt zu halten und nötigenfalls zu verstärken beziehungsweise aufzubauen.

Zunächst versuchten die Wissenschaftsministerien der Länder, diese Konkurrenzmechanismen bei der Verteilung der Mittel der Grundausrüstung *innerhalb* der Hochschulen und Fachbereiche zu intensivieren. Die Population der zu steuernden Akteure bestand aus der Gesamtheit aller Professoren, von denen möglichst viele eine Verhaltensänderung in Richtung auf eine größere Konkurrenzorientierung bei ihrer Ressourcenakquisition vornehmen sollten. Diese Population unterscheidet sich von den zu steuernden Akteuren in den anderen beiden Fällen – der Gesamtheit der potentiellen und tatsächlichen Btx-Nutzer und der Gesamtheit aller Ärzte an ostdeutschen Polikliniken –

---

16 Spieltheoretisch modelliert würde diese Konstellation ein Prisoner's Dilemma, also ein nichtkooperatives Spiel, darstellen.

in einer sehr wichtigen Hinsicht. Die Btx-Nutzer und die Ärzte stellten atomistische Populationen dar, in denen es keine institutionalisierte Abstimmung über das Handeln gab, auf das sich das staatliche Steuerungshandeln richtete. Jeder entschied für sich und vermochte die anderen lediglich zu beobachten. Es handelte sich insofern um Konstellationen unkoordinierten kollektiven Handelns in ihrer reinen Form. Die Population der Professoren ist hingegen bezüglich der einen der beiden Arten von Ressourcen, der Grundausrüstung, in der hochschulischen Selbstverwaltung in *lokalen* Verhandlungskonstellationen organisiert. Sie finden, wie schon erwähnt, auf zwei Ebenen, der der Fachbereiche und der der zentralen Hochschulgremien, statt. Nicht der einzelne Professor entscheidet als Individuum darüber, eine wie hohe Grundausrüstung er erhält, sondern die Grundausrüstung aller Professoren ist Gegenstand von kollektiven Entscheidungen des Fachbereichs und der zentralen Hochschulgremien. Für die *Gesamtheit* aller Professoren an allen Hochschulen stellt die Allokation der Grundausrüstung freilich ein Ergebnis unkoordinierten kollektiven Handelns dar. Denn die staatlichen Steuerungsakteure verhandeln bezüglich der Ressourcenallokation weder mit dem Kollektiv aller Hochschulen noch mit dem Kollektiv aller Fachbereiche einer Hochschule. Die Steuerungsakteure stehen vielmehr einer Pluralität unverbundener lokaler Verhandlungskonstellationen gegenüber. Zwischen diesen Konstellationen finden wiederum lediglich Beobachtungen statt.

Innerhalb dieser lokalen Verhandlungskonstellationen wurde ein äußerst stabiler wechselseitiger Nichtangriffspakt aufrechterhalten, so daß die Verknappungen der Grundausrüstung fast immer proportional, gemessen am jeweils gegebenen – ungleichen – Besitzstand, verteilt wurden. Es kann vermutet werden, daß ein stillschweigendes allgemeines Respektieren der Besitzstände der jeweils anderen für die große Mehrheit der Professoren trotz der damit in Kauf genommenen eigenen Ressourceneinbußen individuell rationaler war als der Versuch, kollektive Entscheidungen in Richtung einer Ressourcenumverteilung zu den eigenen Gunsten herbeizuführen.<sup>17</sup> Denn letzteres hätte psychisch belastende Konflikte geschürt, aufwendige und unsichere mikropolitische Aktivitäten des Schmiedens von durchsetzungsfähigen Koalitionen

---

17 Daß der Nichtangriffspakt sich stillschweigend ergab, zeigt im übrigen, daß in Verhandlungskonstellationen nicht notwendigerweise verhandelt werden muß. Unter Umständen genügt bereits wechselseitige Empathie, um sich klarzumachen, was die jeweils anderen wollen. Jeder verhandelt dann gleichsam ›im Kopf‹ mit den anderen, weshalb es dennoch zutrifft, daß die kollektive Entscheidung auf Verhandlungsbasis zustande gekommen ist.

erfordert, die gegen Angriffe von außen wichtige Geschlossenheit des Fachbereichs beziehungsweise der Hochschule untergraben und vor allem andere zur Nachahmung angeregt. Und ob man selbst immer zu den Begünstigten von Umverteilungsentscheidungen gehören würde, konnte man kaum auch nur auf mittlere Sicht voraussagen. Dementsprechend fügten sich auch diejenigen, die von Umverteilungen zumindest momentan hätten profitieren können, in diesen oft als ›Kollegialität‹ normativ überhöhten rationalen Nichtangriffspakt, der für jeden Beteiligten zumindest eine »Vermeidung wechselseitiger Schädigung« (Scharpf 1994: 389) erbrachte.

Die lokalen Verhandlungskonstellationen waren zwar untereinander unkoordiniert. Da sie aber jeweils auf das gleiche hinausliefen, stellte sich die Situation für die staatlichen Steuerungsakteure so dar, *als ob* die Gesamtpopulation der Professoren eine Verhandlungskonstellation bildete. Es handelt sich hier insofern um einen Übergangstyp zwischen Verhandlungskonstellationen und Konstellationen unkoordinierten kollektiven Handelns. Die als Gesamtheit flächendeckenden lokalen Nichtangriffspakte ließen bei der Allokation der Grundausrüstung die forschungspolitisch gewollte leistungsfördernde Ressourcenkonkurrenz nicht zum Zuge kommen. Das unkoordinierte kollektive Handeln der Gesamtpopulation war durch die konkurrenzverhindernden lokalen Verhandlungskonstellationen so stark geprägt, daß trotz des Drucks der Ressourcenverknappung keine Intensivierung von individuellen Konkurrenzorientierungen stattfand. Die Steuerungssituation entsprach also dem Typ 2 und ließ sich nicht einmal in den Typ 3 überführen. Die staatlichen Hoffnungen darauf, daß die Verknappung der Grundausrüstung als willkommenen Nebeneffekt eine Intensivierung der Konkurrenzsituation und eine daraus hervorgehende effizientere Ressourcenallokation *innerhalb* der Hochschulen und Fachbereiche bewirken würde, blieben daher unerfüllt.

Um bezüglich der Allokation der Grundausrüstung das eigene Steuerungsziel doch noch zu erreichen, mußten die staatlichen Steuerungsakteure versuchen, den allseitigen Nichtangriffspakt entweder zu umgehen oder ihn, wie im Poliklinik-Fall, mittels einer gezielten Verunsicherung der Steuerungsadressaten aufzubrechen. Allerdings ist es offensichtlich generell schwierig, Akteure zu einer stärkeren Konkurrenzorientierung gegen womöglich sanktions- und nachahmungsbereite andere zu bewegen. Zu viele gute Gründe sprechen dafür, einander das Leben nicht noch schwerer zu machen. Genau das unterscheidet dann als Steuerungsobjekte die westdeutschen Professoren von den ostdeutschen Ärzten. Letztere sollten zu einer ›Exit‹-Entscheidung bewegt werden, die sie zugleich dem sanktionierenden Zugriff der anderen entzog.

Die Professoren sollten hingegen zu ›voice‹ gegen den Nichtangriffspakt gebracht werden, was sie unmittelbaren Sanktionen ausgesetzt hätte.<sup>18</sup>

Wenn also die einzelnen Professoren direkt kaum zu einer stärkeren Konkurrenzorientierung bewegt werden konnten, haben die staatlichen Steuerungsakteure doch zumindest darüber nachgedacht, ob sie eine stärkere Konkurrenzorientierung zwischen Fachbereichen und Hochschulen und darüber dann indirekt zwischen den Professoren würden bewirken können. Am ehesten könnte man diesbezüglich daran denken, Umverteilungen innerhalb der betreffenden Kollektivitäten – einer Hochschule oder eines Fachbereichs – durch Umverteilungen zwischen ihnen zu initiieren. Die staatlichen Akteure haben ja in gewissem Maße die Möglichkeit, die einer Hochschule zukünftig zur Verfügung gestellte Grundausrüstung großzügiger oder weniger großzügig zu bemessen. Das könnte dann davon abhängig gemacht werden, wie stark an einer bestimmten Hochschule im Vergleich zu anderen eine Umverteilung von Ressourcen der Grundausrüstung innerhalb der Fachbereiche und zwischen ihnen zugunsten der in der Forschung leistungsstarken Professoren erfolgt. So würde kollektiver Umverteilungserfolg belohnt, während die Nichtangriffspakte bestraft würden. Da die Hochschulen nicht in Verhandlungskonstellationen zueinander stehen und einander auch nicht wechselseitig sanktionieren können, steht einer *interorganisatorischen* Konkurrenzintensivierung nichts im Wege – vorausgesetzt, daß die entsprechenden staatlichen Maßnahmen eine *intraorganisatorische* Konkurrenzintensivierung in Gang setzen und dies nicht etwa durch die dort bestehenden Nichtangriffspakte verhindert wird.

Versucht man abzuschätzen, ob so etwas zum Steuerungserfolg führen könnte,<sup>19</sup> läßt sich zunächst mit einiger Gewißheit sagen, daß die staatliche Umverteilung der Grundausrüstung zugunsten der umverteilungsbereiten Hochschulen ein beträchtliches Ausmaß annehmen müßte. Kleine Belohnungen reichten sicherlich nicht aus, um die angeführten guten Gründe der einzelnen Professoren beziehungsweise Fachbereiche gegen Umverteilungsbestrebungen zu überwinden. Denn die Gründe wiegen schwer, und die Zuwächse fielen überdies nur wieder der Kollektivität zu, müßten also aufgeteilt werden, wodurch entsprechend wenig auf jeden einzelnen entfiel. Anstatt kleine Belohnungen für die ›Gutwilligen‹ bereitzustellen, müßte die staatliche Umverteilung der Grundausrüstung zwischen den Hochschulen große Strafen für die nicht umverteilungsbereiten Hochschulen darstellen, um überhaupt eine Wirkung entfalten zu können. Dann allerdings würde dies von den Professoren

---

18 Zu ›exit‹ und ›voice‹ siehe generell Hirschman (1970).

19 Entsprechende Maßnahmen sind in Deutschland bislang nicht erprobt worden.

als gezieltes ›Divide-et-Impera‹ ausgelegt werden und für eine entsprechend schlechte Stimmung gegenüber den staatlichen Steuerungsakteuren sorgen. Ob diese das wiederum riskieren können, ist mindestens fraglich. Denn für die Bewältigung der gleichzeitigen enormen Lehrbelastung sind die staatlichen Akteure auf eine hohe Leistungsbereitschaft der Professoren angewiesen. Die staatlichen Akteure können es sich nicht leisten, daß möglicherweise ein nennenswerter Teil der Professoren auf die als Kränkungen und Zumutungen empfundenen staatlichen Umverteilungen der Grundausrüstung in ihrer Lehre mit stillschweigendem »Dienst nach Vorschrift« reagiert.<sup>20</sup>

Alles in allem steht es also nicht gut um die Chancen der staatlichen Steuerungsakteure, die aus den lokalen Verhandlungskonstellationen hervorgehenden Nichtangriffspakte zwischen den Professoren zu überwinden, um deren Konkurrenz um die Grundausrüstung der Hochschulen anzustacheln. Hierbei leidet das staatliche Steuerungshandeln auch darunter, daß es sich nicht der Unterstützung einflußreicher Verbände bedienen kann. Sowohl die Westdeutsche Rektorenkonferenz (WRK) beziehungsweise Hochschulrektorenkonferenz (HRK) als auch der Deutsche Hochschulverband (DHV) sind Interessenverbände der Hochschulen beziehungsweise Professoren, die gegenüber den eigenen Mitgliedern nur eine äußerst geringe Verpflichtungsfähigkeit besitzen. Dementsprechend sind diese beiden Verbände sozusagen in der ›logic of membership‹ gefangen – um den Preis einer weitgehenden Vernachlässigung der ›logic of influence‹. Die Mitglieder, also Hochschulen beziehungsweise Professoren, erlegen den Verbänden auf, daß nur pareto-superiore Forderungen zulässig, weil in der gesamten Mitgliedschaft konsensfähig sind. Deshalb können die Verbände stets nur ›mehr für alle‹ fordern. Das aber engt ihren Handlungsspielraum für Bargaining mit den staatlichen Steuerungsakteuren so ein, daß diese die beiden Verbände als Verhandlungspartner faktisch ignorieren.

Das wird noch durch einen weiteren Aspekt bestärkt. Die staatlichen Akteure können auch nicht darauf hoffen, daß die Verbände ihrer Mitgliedschaft als Ganzer oder einem Teil der Mitglieder von staatlicher Seite auferlegte Opfer wenn schon nicht sofort schmackhaft machen, so doch als unumgänglich und längerfristig vorteilhaft begreiflich machen können. Damit ergibt sich im Hochschul-Fall die – wiederum vom Normalfall abweichende – Situation, daß es durchaus Verbände gibt, die sich in die Beziehung zwischen staatlichen

---

20 Diese Restriktion der forschungspolitischen Zielverfolgung durch bildungspolitische Rücksichten beruht auf einer »issue linkage« (Mc Ginnis 1986) mit dem gegenüber den forschungspolitischen Zielen vorrangigen Ziel einer Aufrechterhaltung der Lehre.

Steuerungsakteuren und dem unkoordinierten kollektiven Handeln der gesteuerten Akteure einmischen. Doch weder können die Verbände staatliches Steuerungshandeln unterstützen, noch sind sie trotz diametral entgegengesetzter Forderungen ein Hemmnis staatlicher Steuerungsbestrebungen. Das Geschehen läuft vielmehr so ab, als ob es keine Verbände gäbe. Nicht immer ist also bereits das Vorhandensein von aktiv mitwirkenden Verbänden schon als Beweis ihrer kausalen Bedeutsamkeit zu werten.

Da die flächendeckenden lokalen Nichtangriffspakte offenbar nicht aufbrechbar waren, verlegten sich die staatlichen Steuerungsakteure schon bald darauf, sie zu umgehen. Dies geschah zum einen durch bestimmte Maßnahmen, die sich auf die Allokation der Grundausrüstung bezogen, insbesondere eine ad personam vorgenommene Zuteilung bestimmter Grundausrüstungsanteile auf dem Weg von Berufungs- und Bleibezusagen sowie für besondere Forschungsleistungen. Hierdurch konnten die staatlichen Steuerungsakteure in jeweils individuellen Entscheidungen eine gewisse Umverteilung in der gewünschten Richtung herbeiführen. So etwas ist allerdings nur punktuell möglich, denn bei einer großen Anzahl zu steuernder Akteure ist eben aufgrund einer ansonsten auftretenden Entscheidungsüberlastung keine ›maßgeschneiderte‹ Strategie gegenüber jedem einzelnen von ihnen durchführbar. Deshalb haben sich die staatlichen Steuerungsakteure auch darauf besonnen, die Nichtangriffspakte bei der Allokation der Grundausrüstung dadurch zu umgehen, daß Ressourcen verstärkt als Drittmittel bereitgestellt wurden. Damit sind wir bei dem zweiten, mit der Allokation der Grundausrüstung verkoppelten Vorgang unkoordinierten kollektiven Handelns.

Gerade weil die Professoren einander bei der Allokation der Grundausrüstung gegenseitig nichts streitig machten, waren sie angesichts der Ressourcenverknappungen um so stärker auf Drittmittel angewiesen. Das kam der staatlichen Strategie zur Umgehung der Nichtangriffspakte zupaß, denn um so heftiger mußten die Professoren dann auf dem Drittmittelmarkt miteinander konkurrieren. Daß dort die Konkurrenz tatsächlich entfesselt werden konnte, beruht darauf, daß bei der Akquisition von Drittmitteln all die innerhalb der Hochschule rationalen Rücksichten aufgrund der andersartigen Ausgestaltung des institutionellen Settings nicht mehr gelten: Die bei der Drittmittelakquisition erfolgreichen Professoren brauchen weder mit der Rache derer zu rechnen, die leer ausgehen, noch können Professoren durch Verzicht auf eigene übermäßige Ressourcenansprüche verhindern, daß sie zukünftig selbst zu den Erfolglosen gehören werden. Stillhalteabkommen mit anderen Professoren sind auf dem bundesweiten und fragmentierten Drittmittelmarkt nicht möglich, ihre Einhaltung wäre aufgrund der Ausgestaltung der Vergabepraktiken (An-

onymität) auch nicht überprüfbar. Daher ist es auf dem Drittmittelmarkt individuell rational, den kognitiven und sozialen Aufwand der Drittmittelakquisition immer höher zu treiben – insbesondere deshalb, weil für jeden intransparent bleibt, wie hoch der Aufwand der Konkurrenten ist. So konnten die staatlichen Steuerungsakteure hier darauf bauen, daß die Verunsicherung der Professoren hinsichtlich des Ausmaßes an Konkurrenzneigung der anderen Professoren ähnlich im Sinne des Steuerungsziels wirkte wie im Poliklinik-Fall die Verunsicherung der Ärzte hinsichtlich des Ausmaßes der Abwanderungsneigung der anderen Ärzte.

Anders als in den anderen beiden Fällen begegneten die Steuerungsadressaten einander im Hochschul-Fall also in zwei ganz unterschiedlich strukturierten, über die jeweiligen Aggregationseffekte miteinander verbundenen Arenen. In beiden reproduzierte sich ein spezifisches Muster des interdependenten Handelns der Professoren. Aus der Sicht der staatlichen Steuerungsakteure war und ist eines der beiden Muster ein großes Übel: die mangelnde Fähigkeit der Hochschulen, intern Ressourcen der Grundausrüstung umzuverteilen. Die Drittmittelkonkurrenz sahen die staatlichen Akteure hingegen als wünschenswertes Muster an, weil so nur die Besten zum Zuge kämen und zudem dazu gezwungen würden, auch ihr Bestes zu geben.<sup>21</sup> Damit stellt die Drittmittelkonkurrenz als das eine Segment des unkoordinierten kollektiven Handelns ein Beispiel dafür dar, daß daraus hervorgehende Dynamiken sich auch ganz ohne Zutun der staatlichen Steuerungsakteure genau gemäß deren Steuerungszielen entwickeln können. Die Steuerungssituation entspricht hier von vornherein dem Typ 1. Weil jeder Professor die Mehrheit der anderen als konkurrenzorientiert einschätzt, ist die Mehrheit tatsächlich konkurrenzorientiert.

Der Hochschul-Fall ist so insgesamt ein Beispiel für eine durch staatliches Steuerungshandeln kurzfristig kaum beeinflussbare Verkopplung relativ geschlossener Vorgänge unkoordinierten kollektiven Handelns. Um bezüglich der Allokation der Grundausrüstung eine Entwicklung im Sinne ihres Steuerungsziels zu bewirken, müßten die staatlichen Steuerungsakteure schon sehr weitreichende und entsprechend schwierige – vermutlich auch langwierige – institutionelle Veränderungen der hochschulischen Selbstverwaltung durchsetzen. Eine gangbare – und auch tatsächlich gewählte – Alternative dazu besteht darin, die Ressourcenversorgung der Hochschulforschung stärker auf

---

21 Daß diese Konkurrenz ab einem bestimmten Punkt auch »ungesund«, also der Forschungsleistung der Professoren wegen deren zu großer Beanspruchung durch Akquisitionstätigkeiten abträglich werden könnte, wurde als reales Problem – noch – nicht gesehen.



Drittmittel umzustellen und sich so mehr dieses von sich aus auf die staatlichen Steuerungsziele ausgerichteten Vorgangs unkoordinierten kollektiven Handelns zu bedienen. Immerhin bietet die Konstellation der zu steuernden Akteure hier diese Möglichkeit. Auch eine solche Umgewichtung der Ressourcenarten ist aber nur äußerst langsam und begrenzt möglich.

## 7.5 Determinanten des Steuerungserfolgs

Wir wollen nun, nach der Präsentation der Fälle, auf die einleitend gestellten Leitfragen dieses Beitrags zurückkommen. Trifft der staatliche Steuerungsakteur auf Konstellationen unkoordinierten kollektiven Handelns, in denen ein relativ geschlossener sozialer Vorgang ein Muster aufeinander bezogenen Handelns der Akteure dauerhaft reproduziert, das den Steuerungszielen widerspricht, so wird er – so hatten wir eingangs herausgearbeitet – darauf abzielen, durch Stimulation von individuellen Verhaltensänderungen dieses Muster in ein dem Steuerungsziel gemäßeres zu transformieren. Lassen sich aus den drei Fällen Determinanten des Erfolgs dieser Art von Steuerungshandeln zumindest plausibilisieren? Welche Merkmale der Steuerungssituation haben sich in den Fällen überhaupt als relevant erwiesen?

Zunächst einmal haben wir an den Fällen unterschiedliche Zusammenhänge zwischen der Übereinstimmung beziehungsweise Nichtübereinstimmung von Steuerungszielen und Adressatenpräferenzen auf der einen sowie der Erforderlichkeit von Steuerungshandeln auf der anderen Seite gesehen. Eine *Divergenz von Steuerungszielen und Adressatenpräferenzen* lag bei der Transformation des ostdeutschen Gesundheitswesens vor. Die meisten dortigen Ärzte hätten es wohl vorgezogen, das Muster des Verbleibs an den Polikliniken beizubehalten, während der staatliche Akteur durch sein Steuerungshandeln Abweichter dazu ermunterte, sich für die Niederlassung zu entscheiden, um hierüber eine Dynamik zugunsten des westdeutschen Modells in Gang zu setzen. Auch im Hochschul-Fall präferierte eine Mehrheit der Professoren den wechselseitigen Nichtangriffspakt bei der Verteilung der Grundausstattung, während die staatlichen Steuerungsakteure sich bemühten, die Hochschulen dazu zu bringen, die Professoren zu motivieren, hieraus auszuscheren und damit eine Dynamik in Richtung einer effektiveren Allokation von Ressourcen für die Forschung einzuleiten. Im Poliklinik-Fall waren der staatliche Steuerungsakteur und die Verbände, die ihn beeinflusst hatten, erfolgreich, konnten sich also über die

gegenläufigen Adressatenpräferenzen hinwegsetzen, weil sich die Adressaten nicht koordinieren konnten. Im Hochschul-Fall blieben die staatlichen Steuerungsakteure hingegen hinsichtlich der Konkurrenzintensivierung bei der Allokation der Grundausrüstung erfolglos, weil sie die blockierenden lokalen Koordinationen nicht aufbrechen konnten.

In beiden Fällen war Steuerungshandeln erforderlich, damit das Steuerungsziel überhaupt erreicht werden konnte beziehungsweise hätte erreicht werden können. Der Hochschulfall weist mit der Dynamik einer Konkurrenzskalation bei der Drittmittelakquisition allerdings auch auf die Möglichkeit hin, daß das unkoordinierte kollektive Handeln von selbst in Richtung des Steuerungsziels drängt, obwohl es den Präferenzen der Steuerungsadressaten widerspricht. An der Einführung von Btx schließlich kann man sich verdeutlichen, daß auch bei einer *Identität von Steuerungszielen und Adressatenpräferenzen* Steuerungshandeln erforderlich sein kann, um das gemeinsam Gewollte auch zu erreichen. Hier hätte es wohl von Anfang an eine große Mehrheit der potentiellen Nutzer begrüßt, wenn Btx schnell flächendeckend Verbreitung gefunden hätte. Die Steuerungsabsicht, potentielle Nutzer zur Teilnahme zu animieren, um so eine Dynamik weiterer Kaufentscheidungen in Gang zu setzen, fällt daher mit den Präferenzen der Steuerungsadressaten zusammen. Das unkoordinierte kollektive Handeln der Steuerungsadressaten drängt aber eben nicht immer von selbst in die Richtung dessen, was diese wollen. Steuerungshandeln muß vielmehr gelegentlich gleichsam als ›Geburtshelfer‹ des neuen Musters Beistand leisten.

Offensichtlich ist – wie das zumindest anfängliche Mißlingen der Einführung von Btx in Deutschland zeigt – eine Übereinstimmung von Steuerungszielen und Adressatenpräferenzen allerdings keine hinreichende Voraussetzung für Steuerungserfolg.<sup>22</sup> Und umgekehrt läuft diesbezügliche Nichtübereinstimmung – wie das Gelingen der Transformation des ostdeutschen Gesundheitswesens und der Erfolg der staatlichen Akteure in der ›Anheizung‹ der Drittmittelkonkurrenz zeigt – nicht zwangsläufig auf Steuerungsversagen hinaus. Der Einführungserfolg von Btx in Frankreich steht demgegenüber für den (simplen, aber eben nicht selbstverständlichen!) Fall von Steuerungserfolg bei einer Übereinstimmung von Steuerungszielen und Adressatenpräferenzen, während das Beispiel der Grundausrüstung der Hochschullehrer für den Fall steht, daß die Steuerung mißlingt, wenn die Steuerungsadressaten mit den staatlichen Zielen nicht übereinstimmen. Was bewirkt aber dann Erfolg oder

---

22 Vgl. hierzu etwa auch die unterschiedlichen Ausgänge der Fälle, über die Ostrom (1990) berichtet.

Mißerfolg des staatlichen Bemühens, einen relativ geschlossenen statischen Vorgang unkoordinierten kollektiven Handelns im Sinne der eigenen Steuerungsintentionen zu transformieren?

Die untersuchten Fälle bestätigen zunächst die aus der Policy-Forschung wohlbekannte Tatsache, daß der Wahl der Steuerungsmittel und der Intensität ihres Einsatzes durch den staatlichen Akteur große Bedeutung zukommt. *Flächendeckend eingesetzte und zudem massiv wirkende Instrumente* – seien es negative Sanktionen wie im Poliklinik-Fall, seien es Anreize wie im französischen Btx-Fall – wirken offensichtlich recht zuverlässig. Allerdings reichen auch durchaus empfindliche negative Folgen nicht immer aus, um ein durch lokale Verhandlungskonstellationen stabilisiertes Muster unkoordinierten kollektiven Handelns auszuhebeln – siehe die trotz Ressourceneinbußen stabilen Nichtangriffspakte bei der Allokation der Grundausstattung an den deutschen Hochschulen. Selektiv und behutsam eingesetzte Instrumente sind dagegen, wie der deutsche Btx-Fall zeigt, extrem störanfällig. Zwar wäre es falsch, ihr generelles Scheitern zu postulieren, aber zumindest sind sie voraussetzungsvoll. Dies wirft die Frage auf, warum der Staat dann nicht grundsätzlich nach der Devise ›Nicht kleckern, sondern klotzen!‹ verfährt. Die Antwort liegt zum einen darin, daß Steuerungsakteure gar nicht über die Möglichkeit zu einem flächendeckenden massiven Einsatz ihrer Steuerungsinstrumente verfügen – etwa wegen rechtlicher Einschränkungen. Zum anderen wirken die relativ hohen Kosten flächendeckend und massiv eingesetzter Steuerungsinstrumente prohibitiv – sei es, daß sie ressourcenintensiv sind, wie bei massiven Anreizen, sei es, daß sie hohe politische Kosten verursachen, wie bei massiven Sanktionen. Vielfach ist der Aufwand eines solchen Steuerungs-handelns im Vergleich zu den zu erwartenden Erträgen offenbar zu hoch.

Die Fälle zeigen weiterhin, daß für die Stimulation von Verhaltensänderungen unter den Steuerungsadressaten der spezifischen Ausgestaltung ihrer Konstellation große Bedeutung zukommt. Ausschlaggebend ist dabei eine *ausreichende wechselseitige Beobachtbarkeit* zwischen den Steuerungsadressaten. Inwieweit können die zu steuernden Akteure beobachten, ob einzelne Steuerungsadressaten ihr Verhalten in die vom Steuerungsakteur gewollte Richtung verändern?

Im Btx-Fall war die Verhaltensänderung gegenüber dem etablierten Muster, der Kauf eines Btx-Gerätes, zwar nicht direkt beobachtbar, aber an den Marktpreisen der Endgeräte und an der Vielfalt und den Preisen des Informationsangebotes ablesbar. Der Charakter der sich selbst erfüllenden Prophezeiung basierte wesentlich hierauf. Während in Frankreich diese indirekte wechselseitige Beobachtung die sich selbst beschleunigende Dynamik in Gang setzte,

verhinderte die wechselseitige Beobachtung von Zögern in Deutschland, daß die kritische Masse erreicht wurde, die für einen Erfolg von Btx erforderlich war. Bei der Transformation des ostdeutschen Gesundheitswesens war die Niederlassungsentscheidung direkt wie indirekt beobachtbar. Auch hier hing das Zustandekommen der kritischen Masse, ab der die Niederlassungsspirale sich in Gang setzte, wesentlich von dieser Beobachtbarkeit ab.

Daß der wechselseitige Nichtangriffspakt der Hochschullehrer bei der Verteilung der Grundausrüstung vom staatlichen Steuerungsakteur nicht aufgebrochen werden konnte, zeigt freilich, daß wechselseitige Beobachtbarkeit – die auch hier gegeben war – einen ganz anderen Stellenwert erhält, sofern sie mit wechselseitiger Sanktionsfähigkeit in lokalen Verhandlungskonstellationen, zumal wenn diese in kollektive Entscheidungen münden, verbunden ist. Anders als bei den Ärzten, die individuell entscheiden konnten, wären hier kollektive Entscheidungen über eine Umverteilung herbeizuführen gewesen. Damit wären die gegen den Nichtangriffspakt Aufbegehrenden nicht nur beobachtbar gewesen, sondern sie hätten auch durch fehlende Mehrheitsfähigkeit ihrer Begehren sowie eventuelle zukünftige Umverteilungsentscheidungen zu ihren Lasten sanktioniert werden können. So vermochten die Steuerungsadressaten einander wechselseitig in Schach zu halten.

Wiederum anders geartet war schließlich die Konkurrenz der Hochschullehrer um Drittmittel. Hier fehlte es den Steuerungsadressaten nicht nur – wie in allen reinen Fällen unkoordinierten kollektiven Handelns, also auch im Btx- und Poliklinik-Fall – an einer Sanktionsmöglichkeit gegen kollektiv unerwünschte Verhaltensänderungen. Darüber hinaus konnten die Adressaten aufgrund der Anonymität und Nichtöffentlichkeit der Antragsverfahren nicht einmal beobachten, was die jeweils anderen taten. Um so mehr sahen sie sich genötigt, im Schluß von sich selbst auf die anderen von diesen eine mit der Ressourcenbedürftigkeit zunehmende Konkurrenzorientierung zu befürchten und sich selbst entsprechend zu verhalten. Hier basierte also die kollektive Verhaltensänderung gerade auf der wechselseitigen Nichtbeobachtbarkeit.

In diesen Überlegungen zur Beobachtbarkeit lassen sich auch die Verbände verorten. Handlungsfähige Verbände können, wie etwa das Beispiel der Ärzteverbände bei der Transformation des ostdeutschen Gesundheitswesens zeigt, durch ihre Informationspolitik dazu beitragen, daß von den individuellen Steuerungsadressaten zahlreiche oder wenige Verhaltensänderungen registriert werden – eine angesichts potentiell asymmetrischer Informationen (Keck 1993) und opportunistischen Verhaltens (Williamson 1985) möglicherweise entscheidende Ressource, die sich der Staat bei Kompatibilität staatlicher und verbandlicher Ziele zunutze machen kann. Auch die dritte Steuerungsstrategie

im Btx-Fall hat in dieser Weise auf die Verbände zurückgegriffen. Divergiert das Verbandsinteresse hingegen von den staatlichen Steuerungszielen, kann die Informationspolitik der Verbände einen Steuerungserfolg auch erheblich erschweren.

Nach den Verbänden sei noch kurz auf die Rolle der Leistungsorganisationen eingegangen. Sowohl die Polikliniken als auch die Hochschulen erwiesen sich als wenig handlungsfähige Akteure, die als kaum mehr als ein »nexus of contracts« (Jensen/Meckling 1976: 310) anzusehen waren. Bei der Transformation des ostdeutschen Gesundheitswesens richtete der staatliche Akteur daher konsequenterweise sein Augenmerk von Beginn an auf die individuellen Akteure *in* den Polikliniken, ignorierte hingegen die Polikliniken selbst vollständig. Anders im Hochschul-Fall: Hier setzten die staatlichen Steuerungsakteure zunächst darauf, daß die Individuen dazu motiviert werden könnten, in den kollektiven Entscheidungsprozessen der hochschulischen Selbstverwaltung eine Umverteilung der Grundausrüstung herbeizuführen. Der innerhochschulische Nichtangriffspakt zwischen den Professoren erwies sich jedoch als zu stabil, weshalb den Steuerungsakteuren nichts anderes übrigblieb, als ihren Steuerungszugriff über das unkoordinierte kollektive Handeln der Professoren bei der Drittmittelakquisition vorzunehmen.

Letzteres macht noch einmal deutlich, daß dem staatlichen Steuerungsakteur nicht selten mehr als ein Ansatzpunkt für die Steuerung unkoordinierten kollektiven Handelns zur Verfügung steht. Auch wenn ein bestimmter Zugriff aufgrund der Beschaffenheit der Konstellation der Steuerungsadressaten scheitert, können sich noch andere Zugriffsmöglichkeiten bieten. Zu generellem Steuerungsfatalismus besteht daher wenig Anlaß. Umgekehrt gilt freilich auch, daß selbst bei einer für den Steuerungserfolg günstigen Adressatenkonstellation ein Rest von Ungewißheit bleibt. Denn die staatliche Steuerung unkoordinierten kollektiven Handelns läßt sich niemals restlos gegen äußere Störgrößen abschirmen, da dies einen enorm hohen Ressourcenaufwand erforderte und die Kosten zur Verringerung verbleibender Reststörgrößen vermutlich exponentiell wüchsen. Äußere Störgrößen können aber schnell ihre eigenen Pfadabhängigkeiten hervorbringen und zielgerichtetes Handeln staatlicher Akteure nachhaltig konterkarieren.

## Literatur

- Alber, Jens, 1992: *Das Gesundheitswesen in der Bundesrepublik Deutschland. Entwicklung, Struktur und Funktionsweise*. Frankfurt a.M.: Campus.
- Arthur, Brian, 1989: Competing Technologies, Increasing Returns, and Lock-In by Historical Events. In: *The Economic Journal* 99, 116–131.
- Baumgartner, Thomas / Walter Buckley / Tom R. Burns, 1975: Meta-Power and Relational Control in Social Life. In: *Social Science Information* 14 (1), 49–78.
- Boudon, Raymond, 1986: *Theories of Social Change. A Critical Appraisal*. Oxford: Polity Press.
- Crozier, Michel, 1964: *The Bureaucratic Phenomenon*. Chicago: University of Chicago Press.
- David, Paul A., 1985: Clio and the Economics of QWERTY. In: *American Economic Review* 75, 332–337.
- Dunsire, Andrew, 1993: *Manipulating Social Tensions: Collibration as an Alternative Mode of Government Intervention*. MPIFG Discussion Paper 93/7. Köln: MPI für Gesellschaftsforschung.
- Döhler, Marian / Philip Manow-Borgwardt, 1992: Korporatisierung als gesundheitspolitische Strategie. In: *Staatswissenschaften und Staatspraxis* 3, 64–106.
- Erdmann, Yvonne, 1992: Aufbau und Entwicklung von Ärzteverbänden in Ostdeutschland. In: Volker Eichener et al. (Hrsg.), *Organisierte Interessen in Ostdeutschland*. Bd. 2. Marburg: Metropolis, 319–357.
- Granovetter, Mark, 1978: Threshold Models of Collective Behavior. In: *American Journal of Sociology* 83, 1420–1443.
- Henshel, Richard L., 1987: Credibility and Confidence Feedback Loops in Social Prediction. Manuskript. Referat auf der Plenary Session of the VII. International Congress of Cybernetics and Systems. London, September 1987.
- Henshel, Richard L. / W. Johnston, 1987: The Emergence of Bandwagon Effects: A Theory. In: *Sociological Quarterly* 28, 493–511.
- Hirschman, Albert O., 1970: *Exit, Voice, and Loyalty. Responses to Decline in Firms, Organizations, and States*. Cambridge: Cambridge University Press.
- Hohn, Hans-Willy / Volker Schneider, 1991: Path-Dependency and Critical Mass in the Development of Research and Technology: A Focussed Comparison. In: *Science and Public Policy* 18, 111–122.
- Jensen, M. / W. Meckling, 1976: Theory of the Firm: Managerial Behaviour, Agency Costs, and Ownership Structure. In: *Journal of Financial Economy* 3, 305–360.
- Keck, Otto, 1993: *Information, Macht und gesellschaftliche Rationalität*. Baden-Baden: Nomos.
- Lindblom, Charles E., 1969: The Science of »Muddling Through«. In: Amitai Etzioni (Hrsg.), *Readings on Modern Organizations*. Englewood Cliffs, NJ: Prentice-Hall, 154–173.
- Manow, Philip, 1994: *Gesundheitspolitik im Einigungsprozeß*. Frankfurt a.M.: Campus.

- Maruyama, Magoroh, 1963: The Second Cybernetics: Deviation-Amplifying in Mutual Causal Processes. In: *General Systems Yearbook 1963*, 233–241.
- Marwell, Gerald/Pamela Oliver, 1993: *The Critical Mass in Collective Action. A Micro-Social Theory*. Cambridge: Cambridge University Press.
- Mayntz, Renate, 1987: Politische Steuerung und gesellschaftliche Steuerungsprobleme – Anmerkungen zu einem theoretischen Paradigma. In: Thomas Ellwein et al. (Hrsg.), *Jahrbuch zur Staats- und Verwaltungswissenschaft*. Bd. 1. Baden-Baden: Nomos, 89–110.
- , 1988: Soziale Diskontinuitäten: Erscheinungsformen und Ursachen. In: Klaus Hierholzer/Heinz-Günther Wittmann (Hrsg.), *Phasensprünge und Stetigkeit in der natürlichen und kulturellen Welt. Wissenschaftskonferenz in Berlin 08.–10. Oktober 1987, Reichstagsgebäude*. Stuttgart: Wissenschaftliche Verlagsgesellschaft, 15–38.
- , 1991: Politische Steuerung und Reformblockaden: Überlegungen am Beispiel des Gesundheitswesens. In: Henke, Klaus-Dirk et al. (Hrsg.), *Die Zukunft der sozialen Sicherung in Deutschland*. Baden-Baden: Nomos, 21–45.
- Mayntz, Renate/Birgitta Nedelmann, 1987: Eigendynamische soziale Prozesse. Anmerkungen zu einem analytischen Paradigma. In: *Kölner Zeitschrift für Soziologie und Sozialpsychologie* 39, 648–668.
- Mayntz, Renate/Volker Schneider, 1988: The Dynamics of System Development in a Comparative Perspective. Interactive Videotex in Germany, France and Britain. In: Mayntz, Renate/Thomas P. Hughes (Hrsg.), *The Development of Large Technical Systems*. Frankfurt a.M.: Campus/Boulder, CO: Westview Press.
- Mc Ginnis, Michael D., 1986: Issue Linkage and the Evolution of International Cooperation. In: *Journal of Conflict Resolution* 30, 141–150.
- Merton, Robert K., 1957: The Self-Fulfilling Prophecy. In: Robert K. Merton, *Social Theory and Social Structure*. Glencoe, IL: The Free Press, 421–436.
- Ostrom, Elinor, 1990: *Governing the commons: the evolution of institutions for collective action*. Cambridge: Cambridge University Press.
- Rapoport, Anatol/Melvin Guyer, 1966: A Taxonomy of 2 \* 2 Games. In: *General Systems* 11, 203–214.
- Rosewitz, Bernd/Douglas Webber, 1990: *Reformversuche und Reformblockaden im deutschen Gesundheitswesen*. Frankfurt a.M.: Campus.
- Scharpf, Fritz W., 1990: *Games Real Actors Could Play. The Problem of Connectedness*. MPIFG Discussion Paper 90/8. Köln: MPI für Gesellschaftsforschung.
- , 1991: Games Real Actors Could Play: The Challenge of Complexity. In: *Journal of Politics* 3, 277–304.
- , 1994: Politiknetzwerke als Steuerungsobjekte. In: Hans-Ulrich Derlien et al. (Hrsg.), *Systemrationalität und Partialinteresse. Festschrift für Renate Mayntz*. Baden-Baden: Nomos, 381–408.
- Schimank, Uwe, 1994a: How German Professors Handled Increasing Scarcity of Resources for Their Research: A Three-Level Actor Constellation. In: Uwe Schimank/Andreas Stucke (Hrsg.), *Coping with Trouble: How Science Reacts to Political Disturbances of Research Conditions*. Frankfurt a.M.: Campus/New York: St. Martin's Press, 35–59.

- , 1994b: *Ressourcenverknappung und/oder Leistungsdefizite: Probleme der westdeutschen Hochschulforschung seit Mitte der siebziger Jahre*. MPIFG Discussion Paper 2/94. Köln: MPI für Gesellschaftsforschung.
- , 1995: *Hochschulforschung im Schatten der Lehre*. Frankfurt a.M.: Campus.
- Schmitter, Philippe/Wolfgang Streeck, 1981: *The Organization of Business Interests*. Discussion papers IIBV/Arbeitsmarktpolitik 81-13. Berlin: Wissenschaftszentrum für Sozialforschung Berlin.
- Schneider, Volker, 1989: *Technikentwicklung zwischen Politik und Markt: Der Fall Bildschirmtext*. Frankfurt a.M.: Campus.
- , 1993: Networks and Games in Large Technical Systems: The Case of Videotex. In: Fritz W. Scharpf (Hrsg.), *Games in Hierarchies and Networks. Analytical and Empirical Approaches to the Study of Governance Institutions*. Frankfurt a.M.: Campus/Boulder, CO: Westview Press, 251–286.
- Wasem, Jürgen, 1992: *Von der »Poliklinik« in die Kassenarztpraxis: Versuch einer Rekonstruktion der Entscheidungssituation ambulant tätiger Ärzte in Ostdeutschland*. MPIFG Discussion Paper 92/5. Köln: MPI für Gesellschaftsforschung.
- , 1993: Strategische Planung oder ungesteuerte Kettenreaktion? Zur Erosion der poliklinischen Einrichtungen in Ostdeutschland nach der Vereinigung. In: *Jahrbuch für kritische Medizin* Bd. 19: *Gesundheitsmärkte*. Hamburg: Argument, 39–52.
- Williamson, Oliver E., 1985: *The Economic Institutions of Capitalism*. New York: Free Press.



## Kapitel 8

### Dynamische Verflechtung in der internationalen Standardisierung

*Philipp Genschel*

Verflochtene Entscheidungsstrukturen haben einen schlechten Ruf. Im allgemeinen werden sie mit Verzögerungen, Blockaden und suboptimalen Entscheidungen assoziiert. Die Literatur von Scharpf et al. (1976) bis Benz et al. (1992) ist zwar sehr viel differenzierter und sieht durchaus auch Vorteile der Verflechtung. Aber als Quintessenz wird doch meistens nur wahrgenommen, »daß Entscheidungsprozesse, die mehrere organisatorische Arenen verbinden, für eine Intensivierung von Konflikten und für Blockaden anfällig sind« (Benz/Scharpf/Zintl 1992: 195).

In diesem Beitrag soll gezeigt werden, daß verflochtene Strukturen unter bestimmten Bedingungen auch konfliktmindernd, entblockierend und dynamisierend wirken können. Der Probefall ist die internationale Standardisierung von Telekommunikationstechnik. An der Entwicklung internationaler Standards für die Telekommunikation sind weltweit eine große Zahl von Standardisierungsorganisationen beteiligt – ein aktuelles Handbuch zählt allein 50 (Macpherson 1990). Die meisten dieser Organisationen sind technisch und regional spezialisiert. Aber es gibt breite Domänenüberlappungen, die einen hohen interorganisatorischen Abstimmungsbedarf begründen. Die Etablierung eines einheitlichen ›Weltstandards‹ setzt deshalb in der Regel die Einigung zwischen mehreren Standardisierungsorganisationen voraus. Die Frage ist, ob die Produktion internationaler Standards dadurch erleichtert oder im Gegenteil erschwert wird.

Nimmt man zum Maßstab, was die an der Standardisierung Beteiligten selbst von der verflochtenen Standardisierungsstruktur halten, so käme man sicher zu einem negativen Urteil. Regelmäßig klagen die Experten über die

»alarmierend« hohe Zahl von Standardisierungsorganisationen (Rankine 1990: 46; vgl. auch Reynolds 1990: 433), deren parallele Operation zu Ressourcenverschwendung (Irmer 1990: 5), Zeitverzug (Rusconi 1990: 2), übermäßiger Konkurrenz und Inkonsistenzen in der Standardisierung führe (Cullen 1987: 183). Eine stärkere Zentralisierung und Entflechtung gilt als wünschenswert. Trotzdem geschieht aber nichts, um dem Wildwuchs ein Ende zu setzen und die organisatorische Vielfalt zurückzuschneiden. Fast alle großen Akteure der Telekommunikation – Hersteller, Netzbetreiber, Diensteanbieter und institutionelle Großkunden – unterstützen mehrere Standardisierungsorganisationen gleichzeitig mit Mitgliedsbeiträgen, Experten und Standardisierungsinitiativen und tragen dadurch zur Perpetuierung der doch eigentlich kritisierten organisatorischen Fragmentierung bei.

Bevor die Effizienz oder Ineffizienz der fragmentierten Standardisierungsstruktur diskutiert wird, soll deshalb zunächst untersucht werden, wie sie sich überhaupt entwickeln und stabilisieren konnte. Warum haben die Akteure eine Struktur geschaffen, die sie doch offenbar nicht gut finden (Abschnitt 8.1), und warum haben sie diese Struktur seit ihrer Entstehung auch noch ständig reproduziert (Abschnitt 8.2)? Erst auf der Grundlage dieser Ermittlungen wird dann die Performanz der verflochtenen Standardisierungsstruktur erörtert (Abschnitt 8.3). Behindert sie die Standardisierung, oder fördert sie sie? Blockiert sie Einigungen, oder erleichtert sie sie? Bei der Beantwortung dieser Fragen fallen Einsichten ab, die möglicherweise über das Beispiel der Standardisierung in der Telekommunikation hinaus für die Analyse von verflochtenen Entscheidungsstrukturen von Bedeutung sind (Abschnitt 8.4).

## 8.1 Die Genese der organisatorischen Fragmentierung

Bis in die siebziger Jahre hinein war die internationale Standardisierung in der Telekommunikation ausgesprochen einfach geregelt. Es gab eine zentrale Organisation, das ›International Telegraph and Telephone Consultative Committee‹ (CCITT), in der alle Standards geschrieben wurden. Das CCITT war eine Untereinheit der für die Telekommunikation zuständigen Sonderorganisation der Vereinten Nationen, der ›Internationalen Fernmeldeunion‹ ITU. Seine Mitglieder waren die nationalen Fernmeldebetreiber. Sie kamen regelmäßig alle vier Jahre zu einer Mitgliedervollversammlung zusammen, identifizierten den gemeinsamen Standardisierungsbedarf, beauftragten *Stu-*

*diengruppen* von technischen Experten, Entwürfe für entsprechende Standards auszuarbeiten, und befanden über die Verabschiedung solcher Entwürfe als vollgültige CCITT-Standards. Die CCITT-Standards oder *Empfehlungen* (Recommendations), wie sie offiziell genannt wurden, waren juristisch unverbindliche Dokumente, zu deren »möglichst strenger Einhaltung« die Mitgliedsverwaltungen lediglich »im eigenen wie auch im allgemeinen Interesse eingeladen« waren (Chapuis 1976: 21). Trotzdem war die Befolgung im allgemeinen sehr hoch. Eine informelle Konsensregel – abgestimmt wurde nur, wenn es sich überhaupt nicht vermeiden ließ – sorgte dafür, daß kaum je Standards verabschiedet wurden, die für relevante Akteure unakzeptabel waren.

### 8.1.1 Das »alte« Regime

Im Aufbau des CCITT spiegelte sich die dominierende Stellung, die die Fernmeldebetreiber in der Telekommunikation bis in die achtziger Jahre hinein besetzt hielten (Cowhey 1990: 176). Die Telekommunikation war weltweit in gegeneinander weitgehend abgeschlossene nationale Systeme fragmentiert, und jedes dieser Systeme wurde von einem nationalen Monopolbetreiber kontrolliert (vgl. zum Folgenden Schneider 1991; Noam 1992; Grande 1994). Die Monopole waren entweder unmittelbar staatlich, wie etwa im Fall der klassischen europäischen Post- und Fernmeldeverwaltungen (PTTs), oder staatlich eng regulierte Privatunternehmen, wie zum Beispiel AT&T in den Vereinigten Staaten. Das Monopol umfaßte den Betrieb von Telekommunikationsnetzen, das Angebot von Telekommunikationsdiensten und in der Regel auch den Vertrieb und die Vermietung von Endgeräten. Daneben übten die Betreiber auch noch eine sehr enge vertikale Kontrolle über die Entwicklung und Produktion von Telekommunikationstechnik aus. In manchen Ländern wie zum Beispiel Schweden, Kanada oder den USA produzierten sie die Technik unmittelbar selbst. In Japan und Kontinentaleuropa deckten sie dagegen ihren Bedarf bei einem kleinen Kreis formal eigenständiger nationaler Hersteller, mit denen sie sehr langfristige Lieferbeziehungen unterhielten (Hoflieferanten). Die Hersteller waren fast vollständig von den Aufträgen des nationalen Betreibers abhängig, weil nahezu alle Möglichkeiten des Ausweichens auf ausländische Märkte durch Zollprotektion und nationale Beschaffungspolitiken verbaut waren. Den Betreibern gab das quasi-hierarchische Durchgriffsmöglichkeiten auf die Hersteller (Lehmbruch 1989: 227–228; Hüttig 1989: 147). Für die Hersteller war es ein goldenes Gefängnis. Der Heimmarkt war ihnen sicher. Konkurrenz gab es im Telekommunikations-

sektor so gut wie gar nicht. Der Handel mit Telekommunikationstechnik war gering. Dienstleistungen wurden überhaupt nicht gehandelt.

Der einzige Kontaktpunkt zwischen den gegeneinander abgeschotteten nationalen Monopolsystemen war die Bereitstellung internationaler Telekommunikationsverbindungen. Um internationale Telefon- und Telegrafendienste anbieten zu können, mußten die Betreibergesellschaften benachbarter Länder Übergänge zwischen ihren nationalen Netzen schaffen und sich auf die administrativen, technischen und rechtlichen Regeln der Kooperation einigen. Vor allen Dingen mußten sie für die notwendige technische Kompatibilität an der internationalen Netzchnittstelle sorgen. Im Prinzip hätten sie sich dabei natürlich in jedem einzelnen Fall auf besondere Regeln einigen können. Aber es wurde schon sehr früh deutlich, daß die Anwendung einheitlicher Normen die Verhandlungskosten wesentlich senken und den Ausbau internationaler Telekommunikationsverbindungen stark vereinfachen würde (Reid 1985: 5).

Die Anfänge einer multilateralen Koordination der internationalen Telekommunikation lassen sich bis weit in das 19. Jahrhundert zurückverfolgen. 1865 kamen in Paris Regierungsvertreter aus 20 europäischen Ländern zusammen und unterzeichneten eine ›internationale Telegraphenkonvention‹, mit der wichtige rechtliche, organisatorische, betriebliche und technische Aspekte des internationalen Telegrafatenverkehrs vereinheitlicht wurden. Außerdem gründeten sie eine ›Internationale Telegraphenunion‹, die diese Konvention auf periodischen Regierungskonferenzen überarbeiten und an geänderte politische und technische Rahmenbedingungen anpassen sollte.<sup>1</sup> Im Zuge der Expansion der internationalen Telefonie wurde das rechtsverbindliche internationale Vertragsregime der ITU durch ein unverbindliches *Standardregime* ergänzt. Die Telefonie war eine komplexere und dynamischere Technik als die Telegrafie. Außerdem waren die Unterschiede zwischen den nationalen Telefonnetzen größer und schwieriger zu überbrücken als in der Telegrafie. Es erschien daher wenig sinnvoll, die technische Koordination allein den relativ unbeweglichen und technisch weitgehend inkompetenten ITU-Regierungskonferenzen zu überlassen. 1924 wurde deshalb die Vorgängerorganisation des CCITT gegründet, der ›Internationale Beratende Ausschuß für den Fernspreverkehr‹ (CCIF). Sie sollte den technischen Sachverstand der Mitgliedsverwaltungen bündeln, um Standards zur Regelung der komplizierten technischen und betrieblichen Detailprobleme der internationalen Telefonie zu entwickeln (Chapuis 1976; Savage 1989: Kapitel 4).

---

1 1932 wurde die internationale Telegraphenunion mit der internationalen Funktelegraphenunion zur heutigen Fernmeldeunion fusioniert.

Anfänglich glich das CCIF eher einer »Telefon Akademie« (Chapuis 1976: 29) als einer reinen Standardisierungsorganisation. Es kümmerte sich vor allem um die Lösung technischer Grundlagenprobleme, wie zum Beispiel der Vermeidung von Signalverlusten bei Langstreckenübertragungen, was seinen *Empfehlungen* eher den Charakter von How-to-do-Anleitungen denn von Standards gab. Erst mit der Zeit traten Probleme der Koordination und Kompatibilität in den Vordergrund. Maße, Definitionen und Terminologien wurden vereinheitlicht, Qualitätsstandards für internationale Verbindungen vereinbart und die internationalen Schnittstellen nationaler Netze standardisiert. Daneben nahmen Fragen der Tarifgestaltung einen breiten Raum ein. In den fünfziger und sechziger Jahren entwickelte das inzwischen zum CCITT gewandelte CCIF internationale einheitliche Rufnummern- und Rufleitpläne und schuf damit eine wichtige Voraussetzung für die gewaltige Expansion des internationalen Telefonverkehrs, die in den siebziger Jahren einsetzte; ein Erfolg, der die Bedeutung bestätigte, die das CCITT für die internationale Koordination der national fragmentierten Telekommunikation gewonnen hatte.

### 8.1.2 »Neues Regime« und organisatorische Zersplitterung der Standardisierung

Zwei Entwicklungen haben während der siebziger und achtziger Jahre die Statik der alten Telekommunikationsordnung unterhöhlt und sie während der neunziger Jahre fast vollkommen zum Einsturz gebracht: die Konvergenz der Telekommunikation mit der Computertechnik und die Politik der Deregulierung und Liberalisierung<sup>2</sup>. Beide Entwicklungen haben zu einer Transnationalisierung und Kommerzialisierung der Telekommunikation geführt und die zentrale Stellung der nationalen Netzbetreiber unterminiert. Die PTTs verloren das Monopol auf Netzbetrieb und Dienstangebot und wurden – auf mehr oder weniger stark regulierter Basis – dem Wettbewerb mit privaten Netz- und Diensteanbietern ausgesetzt. Der Endgerätemarkt wurde liberalisiert. Viele Fernmeldebetreiber verloren ihren öffentlichen Status, wurden privatisiert und in normale Privatunternehmen umgewandelt. Auch ihre vertikalen Kontrollmöglichkeiten nahmen ab. Mit der Computerisierung der Telekommunikation stiegen die Forschungs- und Entwicklungskosten enorm an und lösten eine

---

2 Die Hintergründe und Folgen dieser Entwicklungen können hier nicht im einzelnen diskutiert werden. Vgl. aber die ausführliche Studie von Schneider (1995).

Welle von grenzüberschreitenden Unternehmenskooperationen und -fusionen aus (vgl. Grande/Häusler 1994: 94–95). Die Hersteller mußten sich an den internationalen Markt wenden, um ihre Absatzzahlen zu steigern. Die Bindung an die heimischen PTTs wurde schwächer, auch deshalb, weil diese in vielen Fällen selbst dazu übergingen, auf dem internationalen Markt zu beschaffen<sup>3</sup>.

Der Netzbetrieb und das Dienstangebot, die früher auf rein nationaler Basis organisiert worden waren, wurden teilweise von transnationalen Akteuren übernommen und auf transnationaler Basis realisiert. Fernmeldebetreiber begannen, globale Allianzen zu bilden, in fremden Ländern zu operieren und um die Betreuung multinationaler Kunden zu konkurrieren (vgl. Bernard 1994). Industrieunternehmen, Banken und Versicherungen bauten eigene, speziell auf ihre besonderen Kommunikationsbedürfnisse zugeschnittene Privatnetze auf, die nur noch selektiv auf die Ressourcen des öffentlichen Netzes zurückgriffen oder dieses sogar ganz umgingen (Schneider 1994). Anbieter von Spezialdiensten traten auf den Markt und zielten auf internationale Kundenschaft. Nationale Grenzen hörten auf, technische Grenzen zu sein. Netze wurden transnational ausgebaut und Ausrüstungen und Dienstleistungen über nationale Grenzen hinweg gehandelt. Die früher sehr stark ausgeprägten nationalen Unterschiede der Technik nahmen ab. Dafür nahm aber die funktionale Ausdifferenzierung zu. Neben der Trias von Telegrafie, Telefonie und Telex, die lange Zeit das gesamte Spektrum von Telekommunikationsdiensten ausgemacht hatte, wurden eine Vielzahl neuer Dienste, vor allem im Bereich der Computer- und Datenkommunikation, entwickelt und ausgebaut. Man denke nur an Telefax, Datenfernübertragung oder Multimedia. Auch in der Übertragungstechnik nahm der Optionenreichtum zu. Informationen können heute analog übertragen werden oder digital, paket- oder leitungsvermittelt, drahtgebunden, über Glasfaser oder Mobilfunk oder per Satellit (Rutkowski 1991).

Im Zuge der technischen, politischen und ökonomischen Transformation der alten Telekommunikationsordnung wandelte sich auch das internationale Standardisierungsregime. Das CCITT verlor sein Monopol. Die organisatorische Zerfaserung der Standardisierung begann. Schon während der sechziger Jahre hatte die einsetzende Konvergenz der Telekommunikation mit der Computertechnik zu ersten Überschneidungen zwischen den Aktivitäten des CCITT

---

3 Seit Anfang der neunziger Jahre sind die europäischen öffentlichen Netzbetreiber außerdem durch EG-Richtlinie gezwungen, ihre Beschaffungen für ausländische Konkurrenz zu öffnen. Vgl. Ratsrichtlinie 93/38 vom 14. Juni 1993: ›Coordinating the Procurement Procedures of Entities operating in the Water, Energy, Transport and Telecommunications Sectors‹.

und anderen formal nicht mit der Telekommunikation befaßten internationalen Standardisierungsorganisationen geführt, vor allem mit der ›Internationalen Organisation für Standardisierung‹ (ISO)<sup>4</sup> und der ›Internationalen Elektrotechnischen Kommission‹ (IEC)<sup>5</sup>, aber auch der ›Europäischen Vereinigung von Computerherstellern‹ (ECMA)<sup>6</sup> und dem ›Institut elektrotechnischer Ingenieure‹ (IEEE)<sup>7</sup>. Die Abgrenzungskriterien zwischen den vormalig klar getrennten Jurisdiktionen wurden unscharf, vor allem im Bereich der Computerkommunikation kam es mit der Zeit zu immer größeren Überlappungen. Das Monopol des CCITT verlor sich in der wachsenden »diagonalen Interdependenz« (Astley/Fombrun 1983: 207, 225) zum Computerbereich.

Wirklich ernst wurde es mit der organisatorischen Aufsplitterung der Standardisierung aber erst, als während der achtziger Jahre eine große Welle von Organisationsneugründungen einsetzte. In Nordamerika, im pazifischen Raum und in Europa entstanden neue regionale Standardisierungsorganisationen, die sich auf die Normierung von Netzinfrastrukturen und Massendiensten spezialisierten: das ›ANSI Standardisierungskomitee T1‹ in den Vereinigten Staaten, das ›Komitee für Telekommunikationstechnik‹ (TTC) in Japan und das ›Europäische Institut für Telekommunikationsstandards‹ (ETSI) in Frankreich. Im Bereich der Computerkommunikation kam es zur explosionsartigen Ausbreitung von Industrieverbänden, die Standards für Spezialkommunikationsdienste und für die einheitliche Umsetzung von Kommunikationsstandards in Produkte<sup>8</sup> entwickeln. Zu diesen Verbänden gehören zum Beispiel die ›Standards Promotion and Application Group‹ (SPAG), die ›Corporation for

- 
- 4 Die ISO wurde 1947 als weltweiter Dachverband von 25 nationalen Normungsgremien gegründet. Die Mitgliederzahl ist inzwischen auf rund 90 gewachsen. Der Zuständigkeitsbereich umfaßt alle technischen Bereiche außerhalb der Telekommunikation und der Elektrotechnik. Das deutsche Mitglied ist das Deutsche Institut für Normung (DIN).
  - 5 Die IEC wurde 1904 gegründet und kümmert sich um die internationale Standardisierung von Elektrotechnik. Sie ist, ähnlich wie die ISO, ein Dachverband nationaler Normungsorganisationen. Das deutsche Mitglied ist die Deutsche Elektrotechnische Kommission (DKE).
  - 6 Die ECMA ist ein 1961 gegründeter Industrieverband von gegenwärtig etwas mehr als 30 informationstechnischen Unternehmen. Die Mitgliedschaft beschränkt sich nicht auf rein europäische Firmen, sondern umfaßt auch einige Unternehmen aus den Vereinigten Staaten und aus Japan, die substantielle Geschäftsinteressen in Europa haben.
  - 7 Das IEEE (Institute of Electrical and Electronics Engineers) ist eine 1963 gegründete Ingenieursvereinigung mit Sitz in den Vereinigten Staaten. Ihre Mitgliedschaft umfaßt rund 300 000 Ingenieure aus 130 Ländern der Welt.
  - 8 Diese Standardisierung der Standardverwendung wird im allgemeinen als *funktionale Standardisierung* bezeichnet.

Open Systems« (COS), der »Asia Oceania Workshop« (AOW), die »Cooperation for Open Systems Interconnection Networking in Europe« (COSINE), die »World Federation of MAP/TOP Users« (MAP/TOP), die »Electronic Document Interchange Group« (EDIFACT), der »European Workshop for Open Systems« (EWOS) und die »Internet Society« (Isoc). Die Standardisierungsstruktur ist dadurch organisatorisch sehr stark zerfasert (vgl. Abbildung 1)<sup>9</sup>. Was trieb die Akteure plötzlich dazu, neue Organisationen zu gründen, statt sich wie bisher mit den alten Organisationen CCITT, ISO und IEC zu begnügen? Drei Interessenkomplexe scheinen eine besondere Rolle gespielt zu haben: lokale Interessen, Reforminteressen und Wettbewerbsinteressen.<sup>10</sup>

### 8.1.3 Lokale Interessen

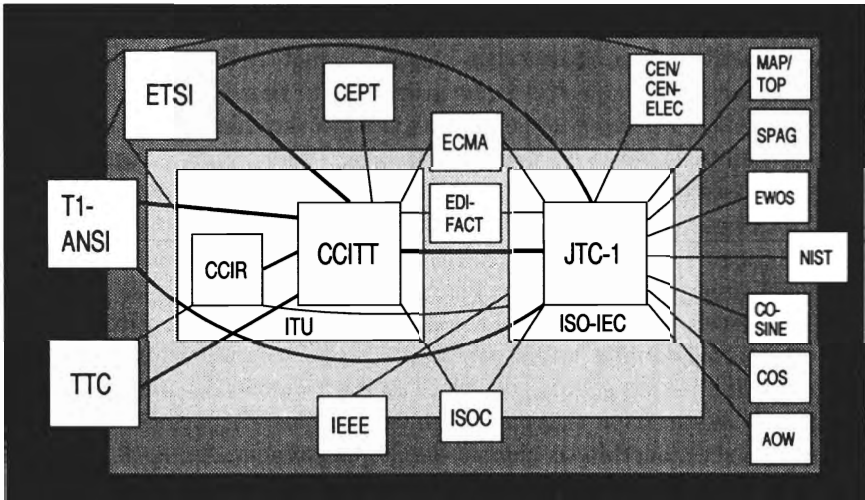
Die Deregulierung und Computerisierung konfrontierte die Akteure in der Telekommunikation mit ganz neuen Problemen der Standardisierung. Die Deregulierung zerbrach die Klammer hierarchischer Kontrolle, die bis dahin die nationalen Netzinfrastrukturen technisch zusammengehalten hatte. Plötzlich mußte nicht mehr nur der Zusammenschluß verschiedener (nationaler) Netze dezentral koordiniert werden, sondern auch die bisher von den nationalen Fernmeldebetreibern hierarchisch gesteuerte Integration dieser Netze selbst. Die Menge der zu standardisierenden Sachverhalte wuchs damit enorm an, ein Trend, der durch die Computerisierung der Telekommunikation noch verstärkt wurde. Die Proliferation von neuen Diensten, Komponenten und Netzfunktionen erzeugte neue Kompatibilitätsbedürfnisse und damit neue Koordinationsprobleme, die standardisiert werden mußten (Genschel/Werle 1995).

Das Wachstum des Standardisierungsbedarfs war zwar ein weltweites Phänomen; aber es wurde vorwiegend lokal erlebt. Trotz der beschleunigten Globalisierung und Transnationalisierung der Telekommunikation waren die Interaktionen und Interdependenzen zwischen räumlich eng benachbarten Akteuren in der Regel immer noch intensiver als zwischen räumlich weiter getrennten.

- 
- 9 Die Abbildung zeigt die aus der Perspektive des CCITT wichtigsten internationalen Standardisierungsorganisationen für die Telekommunikation. Sie erfaßt aber keineswegs alle solchen Organisationen. Für einen gründlicheren Überblick über die Standardisierungslandschaft in der Telekommunikation vgl. Macpherson (1990).
- 10 Damit soll natürlich keineswegs gesagt werden, daß dies die einzigen wirkungskräftigen Motive waren.



Abb. 1: Das Geflecht der internationalen Standardisierungsorganisationen für die Telekommunikation am Anfang der neunziger Jahre



Global
  Regional
  National

Nach: Schmidt/Werle (1994: 35)

#### Abkürzungen

AOW	Asia Oceania Workshop
CCIR	International Radio Consultative Committee
CCITT	International Telegraph and Telephone Consultative Committee
CEN	European Committee for Standardization
CENELEC	European Committee for Electrotechnical Standardization
CEPT	Conference of European Posts and Telecommunications Administrations
COS	Cooperation for Open Systems
COSINE	Cooperation for Open Systems Interconnection Networking in Europe
ECMA	European Computer Manufacturers' Association
EDIFACT	Electronic Document Interchange Groups
ETSI	European Telecommunications Standards Institute
EWOS	European Workshop for Open Systems
IEC	International Electrotechnical Committee
IEEE	Institute of Electrical and Electronics Engineers
ISO	International Organization for Standardization
ISOC	Internet Society
ITU	International Telecommunications Union
JTC-1	ISO-IEC Joint Technical Committee 1 – Information Technology
MAP/TOP	World Federation of MAP/TOP (Manufacturing Automation Protocol/Technical Office Protocol) Users
NIST	National Institute of Standards and Technology
SPAG	Standards Promotion and Application Group
T1-ANSI	American National Standards Institute Accredited Standards Committee for Telecommunications – One
TTC	Telecommunications Technology Committee

Außerdem traten die neuen Koordinationsprobleme auch nicht überall zur selben Zeit und in derselben Form auf. Beides gab der lokalen Koordination eine besondere Vordringlichkeit und ließ die globale Koordination als nachgeordnetes Problem erscheinen. Statt neue Probleme an eine Weltorganisation wie etwa das CCITT zu überweisen, wurden deshalb vielfach neue regionale Organisationen gegründet, von denen man sich eine bessere Responsivität für spezifisch lokale Anliegen und eine schnellere Reaktionsfähigkeit erwartete.

So verließ man sich zum Beispiel, als in den Vereinigten Staaten AT&T entflochten und in Japan NTT privatisiert wurde, nicht darauf, daß in Zukunft das CCITT mit seinen Standards die technische Integrität der nationalen Netzinfrastrukturen sichern werde, sondern schuf eigens für diesen Zweck neue Standardisierungsorganisationen: T1 und TTC. Die Sorge um die nationale Netzinfrastruktur war (verständlicherweise) größer als das Interesse an internationaler Kompatibilität, so daß den besser kontrollierbaren nationalen Organisationen der Vorzug gegeben wurde. Um das Problem der internationalen Kompatibilität aber nicht vollkommen zu vernachlässigen, gab man den neuen Organisationen immerhin so liberale Beteiligungsregeln, daß auch ausländische Akteure an ihrer Arbeit teilnehmen konnten. Inzwischen haben sie sich zu regionalen Organisationen entwickelt, deren Mitgliedschaft weit über die Grenzen ihrer Heimatländer hinausreicht. Auch in Europa schuf man eine neue regionale Organisation, das ETSI, allerdings nicht allein aus Sorge um die technische Integrität der europäischen Telekommunikationsnetze in einer deregulierten Umwelt, sondern auch mit Blick auf das Projekt eines gemeinsamen europäischen Binnenmarktes in der Telekommunikation (vgl. Lifchus 1985; Besen 1990a, 1990b; Hawkins 1992).

#### 8.1.4 Reforminteressen

Ein zweites Motiv für die Gründung neuer Standardisierungsorganisationen war die Unfähigkeit von CCITT, ISO und IEC, sich den neuen technischen, politischen und ökonomischen Gegebenheiten anzupassen. Alle drei Organisationen standen zwar unter erheblichem Reformdruck, waren aber unfähig, ihn in Reformmaßnahmen zu übersetzen. Privatwirtschaftliche Unternehmen forderten, das CCITT solle ihnen Gleichberechtigung mit den PTTs gewähren. Die Beteiligungsregeln müßten liberalisiert werden, um den neuen Machtverhältnissen in der Telekommunikation Rechnung zu tragen. Transnationale Konzerne beschwerten sich über die nationale Gliederung von ISO und IEC, die es ihnen unmöglich mache, ihre grenzübergreifenden technischen Inter-

essen angemessen in die Standardisierung einzubringen. Außerdem wurde über die Langsamkeit der Standardisierungsverfahren geklagt, die in einem immer größeren Mißverhältnis zum Tempo der technischen Entwicklung stehe. Die Umsetzung solcher Forderungen in Reformen scheiterte in allen drei Organisationen am Widerstand von Vetogruppen<sup>11</sup>, die ihre Einflußchancen bedroht sahen. Im CCITT waren es vor allen Dingen die Entwicklungsländer, die befürchteten, an den Rand gespielt zu werden, in der ISO und im IEC waren es die nationalen Standardisierungsorganisationen. Da gegen den Widerstand dieser Gruppen keine konstitutionellen Änderungen beschlossen werden konnten, blieben Reformen weitgehend aus.

Damit brauchten sich die Reformbefürworter aber nicht zufriedenzugeben. Um die Struktur- und Verfahrensinnovationen zu erreichen, die in den alten Standardisierungsorganisationen blockiert wurden, konnten sie auf die Gründung von neuen Organisationen ausweichen und sich damit dem Einspruch der Vetogruppen entziehen (vgl. OECD 1991: 84–85). Besonders im Bereich der funktionalen Standardisierung scheint das ein starkes Motiv gewesen zu sein. Die Neugründung von Verbänden wie MAP oder COS wurde von den Beteiligten als »Revolte ... gegen die Organisations- und Verfahrensweisen« von CCITT, ISO und IEC verstanden. Das Prinzip der Komiteestandardisierung sei zwar nach wie vor »gesund, aber seine Umsetzung [in den alten Standardisierungsorganisationen] fehlerhaft« (Cargill 1989: 115; vgl. auch Besen 1993: 20). Auch bei der Gründung von T1, TTC und ETSI sollen die Reformdefizite des CCITT eine Rolle gespielt haben (Besen/Farrell 1991: 311). Auf jeden Fall wurden im Rahmen der neuen Organisationen Strukturen und Verfahren realisiert, die in den alten Organisationen nicht durchsetzbar gewesen waren: offenere Mitgliedschaftsregeln, schlankerer Aufbau und direkte, nicht durch nationale Spitzenverbände mediatisierte Beteiligung von Unternehmen an der internationalen Standardisierung.<sup>12</sup>

---

11 Als Vetogruppe verstehe ich einen kollektiven Akteur, ohne dessen Zustimmung eine bestimmte Policy-Entscheidung nicht getroffen werden kann (Tsebelis 1993: 6).

12 Ein interessanter, hier aber nicht weiter zu vertiefender Aspekt der Geschichte (vgl. aber unten Abschnitt 3) ist, daß durch die Neugründungen die Reformblockaden in den alten Organisationen, die der Anlaß der Neugründungen gewesen waren, teilweise aufgebrochen wurden. Mit den neuen Organisationen erhielten die Reformbefürworter in den alten Organisationen nämlich neue Exit-Optionen, die ihren Reformforderungen (voice) zusätzlich Nachdruck verliehen. Die politischen »terms of trade« verschoben sich dadurch zu ihren Gunsten. Nach der ersten Welle von Neugründungen kamen deshalb am Ende der achtziger Jahre in CCITT, ISO und IEC die Reformprozesse in Gang, die vorher blockiert gewesen waren. Zumindest im CCITT hat das zu einigen

### 8.1.5 Wettbewerbsinteressen

Durch die Gründung neuer Standardisierungsorganisationen ließen sich aber nicht nur Reformgegner ausgrenzen, sondern auch Konkurrenten. Das war ein weiteres Motiv, das bei vielen Neugründungen eine Rolle spielte.

In der alten Welt der Telekommunikation war die internationale Standardisierung ein *reines Koordinationsspiel* (vgl. Abbildung 2). Die CCITT-Standards erleichterten den Aufbau internationaler Verbindungen und generierten dadurch zusätzlichen Verkehr, von dem die beteiligten PTTs und indirekt auch deren Zulieferer profitierten. Niemand mußte eine Verschlechterung seiner Position befürchten, denn solange die Fernmeldemonopole staatlich garantiert und die Zulieferbeziehungen streng kartellisiert waren, erlaubten Standards weder in die Kundenstämme anderer PTTs einzudringen noch anderen Herstellern ihre Aufträge abspenstig zu machen (Schmidt/Werle 1994: 8; Besen 1993: 12). Die Standardisierung, in Abbildung 2 durch die Einigung auf die Strategiekombination (aa), bot Effizienz ohne Reue, was die Konfliktarmut der CCITT-internen Auseinandersetzungen weitgehend erklärt.

Mit der Kommerzialisierung und Transnationalisierung der Telekommunikation hat sich das deutlich geändert. Die Effekte der Standardisierung sind ambivalenter geworden. Einerseits hat die Abhängigkeit von Standards zugenommen, weil viele Ordnungsleistungen, die früher zentral durch die PTTs erbracht wurden, jetzt dezentral geleistet werden müssen (vgl. Besen 1993: 17). Standards sichern die Kompatibilität, ohne die Telekommunikationsnetze nicht funktionieren und Telekommunikationsmärkte sich nicht entwickeln können, und sind insofern in jedermanns Interesse. Andererseits ist aber auch die Gefahr gewachsen, durch Standards individuell geschädigt zu werden. Ein Standard, der den eigenen Planungen und Investitionsschwerpunkten entspricht, kann einen Wettbewerbsvorsprung oder gar ein temporäres Monopol bedeuten; ein Standard, der eigene Planungen durchkreuzt und alte Investitionen entwertet, bringt dagegen Wettbewerbsnachteile. Aus dem reinen Koordinationsspiel ist deshalb ein *Kampf der Geschlechter* geworden (vgl. Ab-

---

bemerkenswerten Veränderungen geführt, die ihren deutlichsten Ausdruck in der Änderung des Organisationsnamens fanden. Das CCITT heißt heute »ITU Standardisierungssektor für Telekommunikation« (ITU-T; vgl. ITU 1992).

Abb. 2: Reine Koordination

		II	
		a	b
I	a	* 4	1
	b	1	* 2

\* Nash-Gleichgewicht  
 I, II Spieler  
 a, b Strategiealternativen  
 Werte links unten Auszahlungen von I  
 Werte rechts oben Auszahlungen von II

Abb. 3: Kampf der Geschlechter

		II	
		a	b
I	a	* 4	2
	b	1	* 4

\* Nash-Gleichgewicht  
 I, II Spieler  
 a, b Strategiealternativen  
 Werte links unten Auszahlungen von I  
 Werte rechts oben Auszahlungen von II

bildung 3).<sup>13</sup> Die Akteure teilen zwar nach wie vor eine generelle Aversion gegen Inkompatibilität (ab, ba), aber sie sind nicht mehr indifferent, wie Kompatibilität realisiert werden soll (aa oder bb). Das allgemeine Interesse an Standards wird durch Interessenkonflikte über deren konkrete Gestalt überlagert (Schmidt/Werle 1994: 9; Swann 1994: 242).

In dem so geänderten strategischen Umfeld erschien es manchen Akteuren lohnend, Standardisierungsprozesse sozial zu schließen. Vielerorts machten kleine Gruppen von Gleichgesinnten ihre eigenen Standardisierungsorganisationen auf, um die Einigungsprobleme zu reduzieren und die Wahrscheinlichkeit, sich mit den eigenen Vorstellungen durchsetzen zu können, zu erhöhen. Am deutlichsten sichtbar wurde dieses Motiv bei der im März 1983 gegründeten SPAG. SPAG war die Schöpfung einiger großer europäischer Computerunternehmen, die damit die Standardisierung auf dem rasch an kommerzieller Bedeutung gewinnenden Feld der Computerkommunikation zu kontrollieren hofften. Ähnlich wie IBM mit ihrer System/360-Architektur den Markt für Großrechner beherrscht hatte, wollten sie mit ihren gemeinsamen Standards den Markt für Computerkommunikationsausrüstungen dominieren. In einer der älteren Standardisierungsorganisationen, wie etwa der ISO, hätte ihnen das schwerlich gelingen können,<sup>14</sup> weil dort die Unternehmen mit am Tisch saßen, die übervorteilt werden sollten (Genschel 1994).

Das Fazit dieser Analysen ist einfach: das einheitliche System der internationalen Standardisierung zersplitterte während der achtziger Jahre, weil einige Akteure teils in Reaktion auf und teils in Antizipation von Deregulierung, Computerisierung und Transnationalisierung Interessen an der Telekommunikationsstandardisierung entwickelten, die innerhalb von CCITT, ISO und IEC nur mit Einschränkungen realisierbar waren – lokale Interessen, Reforminteressen und Wettbewerbsinteressen. Um diese Interessen zu realisieren, waren sie bereit, die organisatorische Einheit der internationalen Standardisierung zu opfern und neue Standardisierungsorganisationen zu gründen.

---

13 Die Geschichte zum Kampf der Geschlechter ist folgende. Ein Ehepaar möchte den Abend gemeinsam verbringen, aber sie (I) ginge lieber zu einem Boxkampf (a) und er (II) lieber in die Oper (b). Im Zweifelsfall wäre jeder von ihnen bereit, seine Lieblingsbeschäftigung zu opfern, um mit dem anderen zusammen sein zu können. Aber natürlich ist jedem von ihnen lieber, wenn der andere seine Lieblingsbeschäftigung opfert.

14 Es gelang ihnen freilich auch so nicht (vgl. Genschel 1995).

## 8.2 Warum ist die organisatorische Fragmentierung stabil?

Für die Fragmentierung der Standardisierungsstruktur gab es also gute Gründe. Dennoch legten sich die Stirnen vieler Standardisierungsexperten in Sorgenfalten. Die Proliferation von Standardisierungsorganisationen führe, so fürchteten sie, zu unnötigen Kosten und Koordinationsproblemen, zu Unsicherheit, Verwirrung und Zeitverzug (David 1993: 14; vgl. auch Cullen 1987; Rankine 1990; Reynolds 1990; Besen 1993). Warum hat sich die fragmentierte Struktur trotzdem stabilisiert?

### 8.2.1 Verpflichtungsprobleme

In von mir geführten Experteninterviews wurde zuweilen vermutet, der Grund für die Fragmentierung der Standardisierungsstruktur liege in der mangelnden gegenseitigen Verpflichtungsfähigkeit der betroffenen Akteure (vgl. Genschel 1995). Im Prinzip, so wurde behauptet, seien alle Unternehmen an einer zentralisierten und integrierten Struktur der Standardisierung interessiert. Auch der Weg dorthin sei im Grunde einfach. Die Unternehmen müßten nur aufhören, bei mehreren Standardisierungsorganisationen gleichzeitig mitzuarbeiten, und ihre Aufmerksamkeit statt dessen auf wenige gemeinsame Organisationen konzentrieren. Was die Unternehmen allerdings abhalte, diesen Weg zu beschreiten, sei die Unsicherheit darüber, ob die anderen auch folgen würden. Aus Angst, allein im »Regen stehengelassen« zu werden, beteiligten sie sich an der Arbeit aller für sie relevanten Standardisierungsorganisationen, auch wenn sie dadurch zur Reproduktion der fragmentierten Standardisierungsstruktur unwillentlich beitrügen. Spieltheoretisch gesehen entspricht die so charakterisierte Problemlage dem *Versicherungsspiel* (vgl. Abbildung 4), in dem die Spieler zwar ein überragendes gemeinsames Kooperationsinteresse (cc) haben, aber aus Unsicherheit darüber, ob der jeweils andere diesem Interesse auch folgen wird, dazu verleitet werden können, die Kooperation zu verweigern (dd; Scharpf 1989: 160).

Richtig ist auf jeden Fall, daß viele Unternehmen in mehreren internationalen Standardisierungsorganisationen gleichzeitig mitarbeiten. Hawkins behauptet zum Beispiel, daß multinationale Telekommunikationskonzerne in der Regel alle drei regionalen Organisationen T1, TTC und ETSI mit Standardisierungsexperten beschicken (Hawkins 1992: 350). Ähnliches wird auch aus den Organisationen der funktionalen Standardisierung berichtet (Dankbaar/

Abb. 4: Versicherungsspiel

II			
		c	d
I	c	* 4	3
	d	1 3	* 2

\* Nash-Gleichgewicht  
 I, II Spieler  
 c Kooperation  
 d Defektion  
 Werte links unten Auszahlungen von I  
 Werte rechts oben Auszahlungen von II

van Tulder 1989: 44). Fraglich ist, ob diesem Trend zur Mehrfachmitgliedschaft wirklich nur das mangelnde Vertrauen der Akteure in die Rationalität ihrer Mitspieler zugrunde liegt. Gerade weil die Unternehmen über ihre Standardisierungsexperten in den Standardisierungsgremien so regelmäßig zusammenkommen, sollte es ihnen doch möglich sein, sich ihr gemeinsames Interesse an einer integrierten Standardisierungsstruktur verlässlich zu signalisieren.

Tatsächlich ist es der Industrie in Einzelfällen auch immer wieder gelungen, unliebsame Domänenüberlappungen zwischen Standardisierungsorganisationen zu beseitigen. Als zum Beispiel die IEC 1983 ein neues technisches Komitee speziell für die Computer- und Kommunikationstechnik gründete (IEC/TC 83) und damit in die Jurisdiktion des entsprechenden ISO-Komitees (ISO/TC 97) eindrang, machten einzelne Unternehmen ihren Unwillen, beide Komitees mit Standardisierungsexperten zu beschicken,<sup>15</sup> so deutlich, daß ISO und IEC einlenkten und beschlossen, die Komitees in einem neuen ›Gemeinsamen

---

15 Da die Standardisierungsorganisationen in der Regel über keine eigenen festangestellten Ingenieure verfügen, sind sie kritisch darauf angewiesen, daß die Industrie ihnen ihre Experten zur Mitarbeit zur Verfügung stellt. Wenn die Industrie keine Experten in ein Standardisierungsgremium schickt, so ist es arbeitsunfähig.



Technischen Komitee 1 – Informationstechnik (JTC1) zusammenzulegen (Cargill 1989: 133).<sup>16</sup>

Vieles spricht also dafür, daß die Akteure fähig wären, die fragmentierte Standardisierungsstruktur zu beseitigen, wenn sie dazu lediglich ein Versicherungsspiel lösen müßten. Da sie es nicht tun, muß man annehmen, daß die Situation komplizierter ist. Offenbar sind die Anreize zur Kooperationsverweigerung höher, als sie im Versicherungsspiel veranschlagt sind. Es erscheint deshalb plausibler, die Stabilisierung der fragmentierten Standardisierungsstruktur nicht einfach auf Kommunikationsprobleme und Mißtrauen zurückzuführen, sondern darauf, daß diese Struktur strategische Optionen bietet, die die Akteure immer wieder verleiten, die Fragmentierung zu reproduzieren. Strategische Optionen ergeben sich im organisatorisch fragmentierten Standardisierungskontext erstens aus den Unterschieden im *institutionellen Bias* der verschiedenen Standardisierungsorganisationen und zweitens aus den alternativen Zugängen zur Standardisierung, die diese eröffnen.

## 8.2.2 Ausbeutung von institutionellem Bias

In der fragmentierten Standardisierungsstruktur gibt es zwar große Überlappungen zwischen den Mitgliedschaften der einzelnen Standardisierungsorganisationen, aber kaum vollkommene Identität. Die meisten Akteure bewegen sich trotz Globalisierung und technischer Konvergenz in räumlich und technisch relativ eng begrenzten Feldern (vgl. David/Foray 1994: 137; Schmidt/Werle 1995: 176; allgemein Porter 1990) und fühlen sich deshalb von der Arbeit vieler Standardisierungsgremien zu schwach betroffen, um sich aktiv zu beteiligen. Selbst die ganz großen multinationalen Unternehmen arbeiten nicht wirklich ›überall‹ mit. Aufgrund der selektiven Beteiligung unterscheiden sich die Standardisierungsorganisationen in ihrer Mitgliedschaftsstruktur. Die Überlappungen sind in der Regel um so kleiner, je weiter die Jurisdiktionen der betrachteten Organisationen technisch und räumlich auseinanderliegen. Eine wichtige Folge der unterschiedlichen Mitgliedschaften ist, daß verschiedene Interessen in verschiedenen Standardisierungsorganisationen auf unterschiedlich hohe Widerstände treffen. Manches, wofür in der einen Organisation kaum Unterstützung zu mobilisieren ist, läßt sich in einer anderen relativ

---

16 Vgl. Genschel (1995) für andere Beispiele erfolgreicher Kooperationen zur Bereinigung von Domänenüberlappungen.

leicht durchsetzen. Diese Diskrepanzen im *institutionellen Bias* (Riker 1980: 443) lassen sich strategisch nutzen.

Viele Akteure sind zum Beispiel bestrebt, die Initiative für neue, ihnen besonders am Herzen liegende Standardisierungsprojekte an sich zu reißen, um sie in eine Standardisierungsorganisation zu tragen, in der sie mit besonders guten Durchsetzungschancen für sich und ihre Interessen rechnen. Gelingt es ihnen, das Projekt in der richtigen Organisation einzufädeln, haben sie bessere Chancen, es zu forcieren und in ihrem Sinne abzuschließen. Da aber verschiedene Akteure ihr Herz oftmals an dasselbe Projekt hängen, führen diese Bestrebungen häufig dazu, daß in verschiedenen Standardisierungsorganisationen gleichzeitig mit der Arbeit an einem bestimmten Problem begonnen wird (Sirbu 1989: 5; vgl. auch Eckert 1991: 409).

Manchmal versuchen Akteure auch, bereits laufende Standardisierungsprozesse durch einen Wechsel auf andere Standardisierungsorganisationen umzusteuern oder zu beschleunigen. Als zum Beispiel die Entwicklung des Ethernet-Protokolls für lokale Datennetze im IEEE-Komitee 802 ins Stocken geriet, weil die Hauptsponsoren – DEC, Intel und Xerox – mit einigen ihrer Vorschläge auf Widerstand stießen, regten diese ein paralleles Standardisierungsverfahren bei ECMA an. Die ECMA war sehr viel kleiner als das IEEE, und einige Akteure, die im IEEE den Fortschritt behindert hatten, waren nicht vertreten. Die Widerstände waren deshalb geringer, und der im IEEE blockierte Standard konnte relativ schnell als ECMA-Standard verabschiedet werden.<sup>17</sup> Später wurde er im IEEE wieder aufgegriffen und erhielt noch einmal die Weihe eines IEEE-Standards (vgl. Sirbu/Hughes 1986).

### 8.2.3 Ausbeutung alternativer Zugangsmöglichkeiten

Zusätzliche strategische Möglichkeiten ergeben sich daraus, daß die fragmentierte Standardisierungsstruktur den Akteuren eine Vielzahl von Zugängen oder »Eingriffsstellen« (Czada 1992: 323) zur Standardisierung eröffnet. In einer integrierten Standardisierungsstruktur gäbe es nur einen Zugang, nämlich den durch die zentrale Standardisierungsorganisation, in der alle Standardisierung zusammengefaßt wäre. Alles, was hier mit der erforderlichen Mehrheit

---

17 Einer der Hauptgegner, IBM, war allerdings in beiden Komitees vertreten. Sein Widerstand mußte durch ein Koppelgeschäft erkaufte werden. DEC, Intel und Xerox bekamen ihren Ethernet-Standard, mußten dafür aber auch IBMs Token-Ring-Standard passieren lassen.

beschlossen würde, wäre automatisch Weltstandard; alles was hier zurückgewiesen würde, hätte mangels alternativer Zugangsmöglichkeiten keine Chancen, je Standard zu werden.

Nicht so in der fragmentierten Standardisierungsstruktur. Hier gibt es eine Vielzahl alternativer Zugänge. Vorschläge, die in einer Organisation durchgefallen sind, können in einer anderen Organisation wieder neu lanciert werden. Im CCITT können Entscheidungen revidiert werden, die im ETSI getroffen worden sind. Vetogruppen, die den Fortschritt im IEEE blockieren, lassen sich, wie im Beispiel oben gesehen, durch ein Ausweichen auf die ECMA neutralisieren. Ablehnung in der einen Organisation muß nicht automatisch auch Ablehnung in einer anderen implizieren, und selbst wenn man in keinem der etablierten Gremien eine Mehrheit für die eigenen Vorstellungen bekommen kann, hat man immer noch die Möglichkeit, ein neues zu gründen (vgl. Besen 1993: 20). Die Vielzahl der Zugangsmöglichkeiten erlaubt den Akteuren deshalb, obstinat zu bleiben. Statt nach einer Abstimmungsniederlage zu resignieren, können sie auf andere Standardisierungsorganisationen ausweichen und es dort noch einmal probieren. Vetos müssen nicht hingenommen, sondern können umgangen werden.

### 8.3 Vetopositionen, Verhandlungen und sequentielle Anpassung

Für den Erhalt der fragmentierten Standardisierungsstruktur gibt es also individuell-rationale Gründe. Fraglich ist nur, ob diese Gründe auch kollektiv-rational sind. Die Klagen der Experten über die übermäßigen Zeitverzögerungen, Koordinationsprobleme, Inkonsistenzen und Konflikte geben da eher Anlaß zu Zweifeln. Vielleicht, so könnte man spekulieren, bewirken die Versuche, die Standardisierung durch die Ausbeutung von ›günstigem‹ institutionellen Bias zu beschleunigen, ja insgesamt eine Verlangsamung, weil sie oft dazu führen, daß verschiedene Standardisierungsorganisationen gleichzeitig am selben Problem arbeiten und dadurch unnötigen interorganisatorischen Abstimmungsbedarf schaffen. Vielleicht führen die Versuche, Vetoblockaden durch ein Ausweichen auf andere Standardisierungsorganisationen zu unterlaufen, insgesamt zu einer Potenzierung von Einigungsproblemen, weil dadurch jeder zum potentiellen Vetospieler wird, ohne dessen Einverständnis ein gemeinsamer ›Weltstandard‹ nicht verabschiedet werden kann. Gesetzt dem wäre so, die Akteure säßen in einer »Rationalitätsfalle« (Scharpf 1988: 72). Ganz wie

im bekannten Gefangenendilemma (vgl. Abbildung 5), in dem sich die dominanten Strategien der Akteure in einem ineffizienten Gleichgewicht (dd) kreuzen, würde auch hier individuell-rationales Verhalten zu kollektiver Selbstschädigung führen.

Es bleibt also als letztes zu prüfen, ob die fragmentierte Standardisierungsstruktur wirklich ineffizient und kollektiv schädlich ist. Dauert die Einigung auf einen Weltstandard im Rahmen dieser Struktur tatsächlich länger, als sie in einer integrierten Struktur dauern würde? Konstituiert sie mehr Vetospieler und damit mehr Einigungsprobleme? Die Antwort auf diese Fragen hängt von der Ausgestaltung einer integrierten Standardisierungsstruktur ab. Wenn die Standardisierung in einer zentralen Organisation zusammengefaßt wird, deren Mitgliedsregeln so streng sind, daß ganze Akteurgruppen von der Teilnahme ausgeschlossen werden, und deren Entscheidungsregeln einfache Mehrheitsbeschlüsse erlauben, dann reduziert sich ganz offensichtlich die Zahl der Vetopositionen gegenüber der fragmentierten Struktur erheblich – vorausgesetzt allerdings, die ausgeschlossenen und überstimmten Akteure organisieren sich nicht separat und entwickeln eigene Standards. Daran könnte sie freilich nur ein rechtliches Verbot hindern. Da unklar ist, wer dieses auf der internationalen Ebene aussprechen und überwachen sollte, muß davon ausgegangen werden, daß die Zentralorganisation sehr liberale Mitgliedsregeln anwenden und stark konsensorientiert entscheiden müßte, um eine Aufsplitterung der Standardisierung zu vermeiden. Die Zahl der Vetopositionen würde dann freilich ähnlich hoch liegen wie in der fragmentierten Struktur.

Abb. 5: Gefangenendilemma

		II	
		c	d
I	c	3	4
	d	1	*
		4	2

\* Nash-Gleichgewicht  
 I, II Spieler  
 c Kooperation  
 d Defektion  
 Werte links unten Auszahlungen von I  
 Werte rechts oben Auszahlungen von II

Die eigentlich entscheidende Frage ist deshalb, ob Vetopositionen in einer integrierten Standardisierungsstruktur leichter zur Deckung gebracht werden können als in einer fragmentierten Struktur, das heißt, ob die integrierte Struktur bei gleicher Zahl von Vetospielern weniger blockadeanfällig ist. Wahrscheinlich gibt es zu dieser Frage keine generell gültige Antwort, sondern die Blockadeanfälligkeit der beiden Strukturen schwankt mit der Interessenkonstellation, die es jeweils zu bearbeiten gilt. Im Folgenden wird deshalb die für die Standardisierung in der Telekommunikation typische Konstellation des Kampfs der Geschlechter unterstellt (vgl. Abbildung 3): Alle Akteure sind in dieser Situation von Kompatibilität so abhängig, daß ihnen jeder beliebige Standard lieber ist als gar keiner. Sie sind aber uneinig darüber, welcher aus der Menge aller möglichen Standards der beste ist. Das gemeinsame (Koordinations-)Interesse an einem Standard wird von divergierenden (Verteilungs-)Interessen überlagert (vgl. Scharpf 1988: 73). Entscheidend ist, in welcher Struktur diese partielle Interessendivergenz leichter überspielt werden kann.

### 8.3.1 Die integrierte Standardisierungsstruktur und die Logik von Verhandlungen

In der integrierten Standardisierungsstruktur werden Interessendivergenzen per Verhandlung beigelegt. Alle an der Standardisierung beteiligten Akteure kommen in der zentralen Standardisierungsorganisation zusammen und versuchen durch Überredung, Koppelgeschäfte und Kompromisse zu einer Einigung über einen gemeinsamen Standard zu kommen. Wie schwierig und langwierig diese Verhandlungen sind, hängt vor allem von der Zahl der beteiligten Akteure und der Größe ihres Interessengegensatzes ab. Je mehr Akteure mitverhandeln und je weiter ihre *Idealpunkte* auseinanderliegen, desto schwerer wird eine Einigung zu finden sein (Tsebelis 1993: 10–11).

In einer zentralen Standardisierungsorganisation wäre der Kreis der Teilnehmer wahrscheinlich notgedrungen relativ groß. Es müßten Interessengegensätze zwischen Akteuren aus sehr verschiedenen Regionen und Fachgebieten überbrückt werden, und die Verhandlungen wären entsprechend komplex und zeitaufwendig. Im Interesse eines gemeinsamen Standards sollten natürlich alle Akteure bestrebt sein, diese Verhandlungen so weit als möglich zu erleichtern und zu beschleunigen. Dazu müßten sie allerdings ihre Verteilungsinteressen hintanstellen. Wer verhandeln will, muß auch Nein sagen können, und das bedeutet immer einen Zeitverzug (Heckathorn/Maser 1987: 156).

Nun kommt es durchaus vor, daß Akteure bereit sind, ihre separaten Verteilungsanliegen der Wahrnehmung gemeinsamer Interessen unterzuordnen – die sogenannte Problemlösungsorientierung.<sup>18</sup> Aber solche Haltungen sind prekär und leicht zu erschüttern. Die Problemlösungsorientierung macht verwundbar für die Ausbeutung durch weniger kooperative Akteure und setzt deshalb gegenseitiges Vertrauen voraus. Man wird sie sich nur leisten, solange man erwartet, daß einseitiges Entgegenkommen honoriert und zum gegebenen Zeitpunkt auch erwidert wird. Vertrauen ist aber leider ein knappes Gut. Je größer und anonymer der Kreis der Kooperationspartner und je höher der Anreiz, kooperatives Verhalten auszubeuten,<sup>19</sup> desto weniger wahrscheinlich ist, daß ausreichend Vertrauen verfügbar ist, um eine allseitige Problemlösungsorientierung zu unterhalten.<sup>20</sup> In einer integrierten Standardisierungsstruktur mit großer heterogener und möglicherweise von Fall zu Fall fluktuierender Mitgliedschaft müßte deshalb jederzeit mit einem Rückfall aus dem Problemlösungsmodus in das explizite Verhandeln von Interessengegensätzen (*Bargaining-Modus*) gerechnet werden. Damit stiege dann freilich die Blockadeanfälligkeit. Die Transaktionskosten nähmen zu (vgl. Scharpf 1985: 342; Milgrom/Roberts 1992: 145; Benz 1994: 95).

Verhandlungen ist die Gefahr von Blockaden immanent, weil die einzige Möglichkeit, in Verhandlungen Erfolg zu haben, in der Anwendung von Taktiken besteht, die einen Verhandlungsabschluß unwahrscheinlicher machen oder doch zumindest verzögern (Elster 1989: 82). Wer seine Interessen durchsetzen will, muß Angebote ablehnen, die den eigenen Vorstellungen nicht entsprechen, und auf eigenen Angeboten bestehen, selbst wenn sie von der anderen Seite abgelehnt werden. Am Ende gewinnt der, der am starsinnigsten auf seiner Position beharrt und dadurch die anderen zum Einlenken zwingt; spieltheoretisch gesehen ist das ein *Abnutzungskrieg* (>war of attrition<; Farrell/Saloner 1988: 238).

Eine verstörende Folge dieser Logik ist, daß derjenige Verhandlungspartner am meisten Verhandlungsmacht hat, der am Verhandlungsgegenstand am

- 
- 18 Zur Rolle von Interaktionsorientierungen siehe den Beitrag von Mayntz/Scharpf, Kapitel 1 in diesem Band.
- 19 Ich unterstelle, daß im Kampf-der-Geschlechter-Spiel der Anreiz, kooperatives Verhalten auszubeuten, um so höher ist, je unterschiedlicher die verschiedenen Gleichgewichtslösungen bewertet werden, das heißt, je weiter die >Idealpunkte< der Spieler auseinanderliegen. Der Anreiz zu opportunistischem Verhalten dürfte höher sein, wenn die Auszahlung im Gleichgewicht 10,3 beziehungsweise 3,10 beträgt, statt, wie in Abbildung 3, nur 4,3 und 3,4.
- 20 Zur >Ökonomie< des Vertrauens vgl. nur Dasgupta (1988) und Scharpf (1993).

wenigsten interessiert ist (vgl. Elster 1989: 80). Ein Unternehmen zum Beispiel, das viel Geld in die Entwicklung eines neuen Produktes gesteckt hat, welches ohne einen entsprechenden Standard nicht zu vermarkten ist, könnte sich in einer zentralen Standardisierungsorganisation keinen besonderen Starrsinn leisten. Um seinen Standard zu bekommen, müßte es bereit sein, »Kröten zu schlucken«. Ein Unternehmen dagegen, das von dem Standard nur peripher betroffen ist und deshalb weniger zu leiden hätte, dauerte die Standardisierung etwas länger, hätte es leichter, unnachgiebig zu sein. Eine integrierte Standardisierungsstruktur wäre deshalb nicht nur blockadeanfällig, sondern zudem auch noch in besonderer Gefahr, aus »schlechten« Gründen blockiert zu werden. »Opportunistisches Verweigerungshandeln« (Czada 1992: 344) würde systematisch gefördert (vgl. in Analogie Scharpf 1985: 338, 340).<sup>21</sup>

### 8.3.2 Einigung durch sequentielle Anpassung

Verhandelt wird natürlich auch in der fragmentierten Standardisierungsstruktur. Aber im Unterschied zur integrierten Standardisierungsstruktur verhandeln nie alle relevanten Akteure gleichzeitig miteinander. Vielmehr teilen sie sich auf verschiedene Standardisierungsgremien auf (wenn auch nicht überlappungsfrei), in denen sie getrennt beraten. Die Verhandlungsprobleme innerhalb dieser Gremien sind geringer als in einer zentralen Standardisierungsorganisation. Der Kreis der Verhandlungsteilnehmer ist kleiner und auch homogener. Da die Akteure eine deutliche Präferenz für Komitees haben, in denen ihre Vorstellungen anschlussfähig sind, neigen sie dazu, sich nach dem Kriterium der Vereinbarkeit von Weltansichten und Interessen auf die einzelnen Standardisierungsorganisationen zu verteilen. Die Gefahr, daß unvereinbare ideologische oder substantielle Positionen unvermittelt aufeinanderprallen, ist geringer. Die Bedingungen für vertrauensvolle Zusammenarbeit sind besser, die Blockadeanfälligkeit ist geringer.

---

21 Einschränkung muß allerdings gesagt werden, daß Vetoblockaden gemeinsame Entscheidungen nicht immer ausschließen müssen. Dem CCITT gelang es zum Beispiel 1984, trotz erheblicher interner Differenzen einen *Bildschirmtext-Standard* zu verabschieden – allerdings um den Preis, daß dieser Standard mit drei konkurrierenden und untereinander vollkommen inkompatiblen Optionen versehen werden mußte (vgl. Schmidt/Werle 1995: 112). Gelegentlich wurden Einigungen auch schon dadurch ermöglicht, daß semantische Unschärfen in die Formulierung von Standards eingebaut wurden (vgl. Wallenstein 1980: 528). Die zugrundeliegenden Konflikte wurden durch solche Tricks freilich nicht gelöst, sondern bestenfalls in die Kulisse geschoben.

Die organisationsinterne Einigung ist in der fragmentierten Standardisierungsstruktur allerdings nur die Hälfte des Problems. Die andere Hälfte besteht darin, eine Einigung zwischen den verschiedenen Organisationen herbeizuführen. Natürlich könnte man versuchen, auch diese Einigung auf dem Verhandlungswege herbeizuführen. Zunächst schienen sich die Erwartungen der Akteure auch auf diese Lösung zu konzentrieren. Im Gefolge der Proliferation von Standardisierungsorganisationen wurden eine ganze Reihe von Ausschüssen gegründet, in denen die interorganisatorische Koordination verhandelt werden sollte. Die regionalen Standardisierungsorganisationen T1, TTC und ETSI gründeten gemeinsam mit dem CCITT die ›Interregional Telecommunications Standards Conference‹ (ITSC)<sup>22</sup>, EWOS, AOW und NIST-OIW richteten ein ›Regional Workshop Coordinating Committee‹ ein, CCITT, ISO und IEC machten eine ›Joint Working Party Information Technology‹ auf, IEC und Cenelec schufen eine ›Joint Management Supervisory Group‹ usw.

Der Beitrag dieser Ausschüsse zur interorganisatorischen Koordination blieb jedoch gering. Das lag nicht nur daran, daß in ihnen die Verteilungskonflikte wieder konfrontiert werden mußten, denen man durch die Verteilung der Standardisierung auf verschiedene Standardisierungsorganisationen ausgewichen war, sondern auch daran, daß Verhandlungen zur interorganisatorischen Koordination gar nicht notwendig waren. Teilweise waren sie geradezu hinderlich. Koordination stellte sich auch ohne Verhandlung ein. Wie das funktioniert und warum durch die Vermeidung von Verhandlungen Blockaden vermieden werden können, verdeutlicht wiederum das Modell des Kampfs der Geschlechter.

Im Kampf-der-Geschlechter-Spiel besteht nur dann die Gefahr der Blockade, wenn sich die Spieler gleichzeitig auf eines der beiden alternativen Gleichgewichte festlegen müssen. Beide Gleichgewichte erscheinen dann nämlich gleich möglich, und der Dissens darüber, welches von ihnen gewählt werden sollte, kann voll zum Tragen kommen. Wenn jedoch einer der Spieler sein präferiertes Gleichgewicht ansteuern kann, ohne den anderen vorher zu fragen – »Ich geh' schon mal vor« –, dann wird das Einigungsproblem trivial. Der andere hat dann nämlich nur noch die Wahl, sich entweder der Vorgabe des *First mover* anzupassen oder auf Koordination ganz zu verzichten. Verteilung ist für ihn keine Variable mehr. Es geht nur noch um Koordination. Der Verteilungskonflikt ist durch die Sequentialisierung der Spielzüge hinfällig geworden. Verhandlungen verhindern, daß Akteure sich sequentiell einigen, und

---

22 Die ITSC wurde später um zusätzliche Mitglieder erweitert und in ›Global Standards Collaboration Group‹ (GSC) umbenannt.



provozieren dadurch Blockaden. Nicht nur kann deshalb im Kampf der Geschlechter »die Möglichkeit einer bindenden Einigung das Spannungsverhältnis zwischen Konflikt und Kooperation nicht auflösen« (Scharpf 1988: 73), sondern oftmals entsteht dieses Spannungsverhältnis überhaupt erst aus dem Bemühen um eine bindende Vereinbarung.

Die sequentielle Anpassung verläuft zwischen den Standardisierungsorganisationen der fragmentierten Standardisierungsstruktur im Prinzip genauso wie zwischen den Spielern im Kampf der Geschlechter. Der einzige Unterschied besteht darin, daß die *Second mover* in ihren Handlungsspielräumen nicht ganz so stark eingeschränkt sind. Im Kampf der Geschlechter hat der *second mover* aufgrund der strikten Dichotomisierung seiner strategischen Alternativen nur die Wahl, sich entweder der Vorgabe des *First mover* anzupassen und damit vollkommene Koordination herzustellen, oder diametral von dieser Vorgabe abzuweichen und damit auf jede Koordination zu verzichten. In der Standardisierung gibt es dagegen graduelle Abstufungen. Die *Second-mover-Standardisierungsorganisationen* können sich mehr oder weniger stark an die Vorgaben der *First-mover-Organisation* anpassen und dadurch mehr oder weniger Kompatibilität herstellen. Wie weit sie dabei gehen, hängt davon ab, wie weit ihr Idealpunkt von dem des *First mover* entfernt ist. Solange Kompatibilität das überragende Kriterium ist, lohnen sich Abweichungen vom *First-mover-Standard* aber nur innerhalb gewisser Margen. Die sequentielle Anpassung führt deshalb auch in der fragmentierten Standardisierungsstruktur zu hoch (wenn auch nicht unbedingt perfekt) koordinierten Ergebnissen (vgl. Snidal 1985: 933–934; Benz/Scharpf/Zintl 1992: 181).<sup>23</sup>

Ein gutes Beispiel bietet die Standardisierung von »Message-Handling Systemen« (MHS)<sup>24</sup>. Anfang der achtziger Jahre arbeiteten drei Organisationen parallel an der Entwicklung von MHS-Standards. Das CCITT arbeitete an X.400, die ISO an MOTIS (Message-Oriented Text Interchange Systems) und die ECMA an MIDA (Message Interchange Document Architecture). Schon nach kurzer Zeit hatte das CCITT einen deutlichen Vorsprung herausgearbeitet. Offenbar verfügte es über die versierteren Experten und hatte eine breitere Unterstützung in der Industrie. Jedenfalls brachte es 1984 als erste der drei Organisationen eine Reihe von Standards auf den Markt. ECMA paßte sich relativ schnell an. Seine Mitgliedschaft rekrutierte sich zwar stärker aus den Reihen der Computerhersteller und hatte etwas andere Vorstellungen

---

23 Zu sequentieller Anpassung als Koordinierungsstrategie vgl. auch Benz/Scharpf/Zintl (1992: 181–184) und Czada (1994: 4).

24 Vgl. zum folgenden Schmidt/Werle (1995: 147–170).

von MHS als die typische CCITT-Klientel. Trotzdem war aber das Interesse an einheitlichen Spezifikationen so groß, daß MIDA weitgehend auf X.400 umgearbeitet wurde. Die ISO zeigte sich weniger kooperativ. Einige Experten, vor allem aus dem akademischen Milieu, bezweifelten die technische Güte einzelner X.400-Festlegungen, wurden schließlich aber von Vertretern kommerzieller Interessen ›zurückgepiffen‹. Trotzdem kam es nicht zu einer perfekten Annäherung an die CCITT-Spezifikationen. Der Grund war ironischerweise, daß die ISO ihre Standards nicht nur mit X.400, sondern auch noch mit einem anderen Satz von Standards, mit dem X.400 (jedenfalls in seinen ersten Versionen) nicht voll konsistent war, kompatibel halten wollte, nämlich mit den ›Open Systems Interconnection‹ (OSI) Standards.

### 8.3.3 Die Vorteile der Fragmentierung

Im Vergleich zur integrierten Standardisierungsstruktur steht die fragmentierte Struktur also gar nicht schlecht da. Ihr Vorteil liegt darin, daß sie zwei Einigungsmodi kombiniert, wo die integrierte Standardisierungsstruktur nur einen einzigen zuläßt. Diese organisiert die gesamte Standardisierung als eine einzige Verhandlung, während jene nur lokale, auf die Mitgliedschaft der einzelnen Standardisierungsorganisationen beschränkte und voneinander getrennte Verhandlungszusammenhänge schafft und deren weitere Koordinierung dann sequentieller Anpassung überläßt. Dadurch wird die Blockadeanfälligkeit gleich doppelt reduziert. Erstens werden die Interessengegensätze, die in einer Standardisierungsorganisation verhandelt werden müssen, nach Zahl und Schärfe reduziert, so daß es weniger Dissens und damit weniger Anlaß für Blockaden gibt. Und zweitens werden die Standardisierungsorganisationen in einen Geschwindigkeitswettbewerb miteinander gebracht, der schnelle Einigungen belohnt und die Kosten von Verhandlungsblockaden erhöht. Der Verhandlungsfortschritt in der eigenen Organisation läßt sich nur auf die Gefahr hin blockieren, daß eine andere Organisation schneller zu einem Verhandlungsabschluß kommt und man dadurch gezwungen wird, sich an Entscheidungen und Standards anzupassen, auf deren Gestaltung man überhaupt keinen Einfluß hatte. Nicht *Hinhalten* wird prämiert, wie in der integrierten Standardisierungsstruktur, sondern *Initiativwerden*.

Ein wichtiger Nebeneffekt dieses Mechanismus besteht darin, daß diejenigen Akteure die besten Durchsetzungschancen haben, denen am Erfolg der Standardisierung am meisten gelegen ist. In der integrierten Standardisierungsstruktur ist es jederzeit möglich, ein Standardisierungsprojekt zur ›Geisel zu

nehmen«, um den an diesem Projekt besonders interessierten Akteuren Zugeständnisse abzupressen. In der fragmentierten Struktur dagegen geht das nicht. Hier können blockierte Projekte durch den Transfer in eine andere Standardisierungsorganisation dem Einfluß der blockierenden Vetogruppe entzogen und entblockiert werden. Es ist deshalb praktisch nicht möglich, Standardisierungsinitiativen zu stoppen. Man kann bestenfalls versuchen, sie durch Gegeninitiativen abzufangen. Aber das verlangt natürlich ein hohes Maß an Einsatz und Engagement und wird deshalb von Akteuren, die nur peripher an einem Standard interessiert sind, kaum unternommen werden.

#### 8.4 Verhandlungen, Verflechtungen und Blockaden

Eines, freilich, bleibt irritierend an dieser Argumentation. Wenn die fragmentierte Standardisierungsstruktur tatsächlich so relativ blockaderesistent und innovationsfreundlich ist, wie gerade behauptet wurde, warum hat sie dann unter den Standardisierungsexperten einen so schlechten Ruf? Eine umfassende Antwort kann hier natürlich nicht gegeben werden. Aber ein entscheidender Grund dürfte doch in den kartesischen Vorlieben dieser Berufsgruppe liegen. Ingenieure, Juristen und andere Technokraten wollen die Welt ›clare et distincte‹. Verflechtungen, Fragmentierungen und Redundanzen sind ihnen per se verdächtig. Das zeigt sich nicht nur in der Standardisierung, sondern auch in anderen Bereichen, zum Beispiel der kerntechnischen Sicherheitsregulierung. Während Czada in einer vergleichenden Länderstudie (Czada 1992, 1993) zu einer relativ günstigen Einschätzung der Problemlösungsfähigkeit des organisatorisch vielfältig fragmentierten deutschen Systems kommt, wird dieses System von den sicherheitstechnischen Experten selbst gerade wegen seiner vielfältigen Fragmentierungen für dringend reformbedürftig gehalten. Sie fordern eine stärkere Integration und Zentralisierung von Entscheidungen und Verantwortlichkeiten und nennen dafür Argumente, wie sie ähnlich auch von den Standardisierungsexperten vorgetragen werden.

Die voranstehenden Überlegungen haben gezeigt, daß dieses generelle Mißtrauen gegenüber verflochtenen Entscheidungsstrukturen überzogen ist. Unter bestimmten Umständen können solche Strukturen durchaus rational sein, kollektive Entscheidungen erleichtern, Konflikte entschärfen und Einigungsblockaden reduzieren. Drei Bedingungen müssen dafür gegeben sein: die zu entscheidende Problematik muß einen Kampf-der-Geschlechter-Charakter haben; die an der Entscheidung beteiligten Entscheidungsarenen müssen durch sequentielle Adaptionsprozesse und nicht durch Verhandlungen miteinander

verbunden werden; zwischen den Arenen muß es einen schnellen und zuverlässigen Informationsaustausch geben, denn nur wenn man in der einen Arena weiß, ob und wie in einer anderen entschieden worden ist, kann die sequentielle Anpassung funktionieren.

Mit diesen Einsichten läßt sich bei der Analyse konkreter Verflechtungszusammenhänge arbeiten. Wenn man zum Beispiel auf eine Verflechtungsstruktur trifft, die als Verhandlungssystem ausgestaltet ist und tatsächlich zu Blockaden neigt, dann sollte man zunächst analysieren, welches ›Spiel‹ im Rahmen dieser Struktur gewöhnlich gespielt werden. Findet man dabei Kampf-der-Geschlechter-artige Situationen vor – was so ungewöhnlich nicht wäre, da dieses Spiel eine sehr gängige politische Konstellation repräsentiert (vgl. nur Snidal 1985; Scharpf 1988; Krasner 1991) –, wäre zu überlegen, ob ein Kappen der Verhandlungsbeziehungen und ein Übergang zu sequentieller Koordination die Blockadeanfälligkeit reduzieren könnte. Dabei wären dann freilich auch die in diesem Beitrag weitgehend ausgeblendeten Probleme dieses Koordinationsmodus zu berücksichtigen. Probleme könnten sich aus der Anwendung der Sequentialisierungsstrategie zum Beispiel dann ergeben, wenn es starke intertemporale Interdependenzen gibt. Wenn der Ausgang eines früheren Spiels den Ausgang eines späteren Spiels präjudiziert, wenn der First mover in einem ersten Spiel eine erhöhte Chance hat, in einem zweiten Spiel wieder der First mover zu sein, dann wirkt die sequentielle Anpassung tendenziell konfliktverstärkend. Sie läßt dann nämlich zu, daß die strategischen Vorteile des First mover über die Zeit akkumulieren und bietet dadurch dem Second mover einen Anreiz, die Koordination willentlich zu unterbrechen, um sich selbst in die First-mover-Position zu bringen (Snidal 1985: 936).<sup>25</sup>

---

25 Insgesamt vermute ich aber, daß die sequentielle Koordination eher konfliktmindernd als -verstärkend wirkt, nicht nur, weil ein zwangloser Ausgleich von Verteilungspositionen zwischen konsekutiven Spielen durch vorsätzliches oder zufälliges *Turn taking* relativ leicht möglich ist (Kohlberg 1990: 9), sondern auch, weil etwaige Verteilungungerechtigkeiten anders erlebt werden als im Kontext von Verhandlungssystemen. Ein Verhandlungsergebnis ist ganz offensichtlich von Menschen willentlich herbeigeführt, während die Ordnung einer Handlungssequenz – wer handelt zuerst und wer folgt später – oft von Zufälligkeiten abhängt. In vielen Fällen hat sie etwas Schicksalhaftes, und während die Menschen oft bereit sind, gegen Menschenwerk zu opponieren, zögern sie doch meistens, sich mit dem Schicksal anzulegen. »The idea is that resistance is provoked not by the state in which the citizens find themselves, but by the causal process in which it originated. Social and economic inequalities that result from the impersonal play of market forces are more acceptable than those that visibly stem from government discrimination« (Elster 1983: 90).

Wenn man auf ein Verhandlungssystem trifft, in dem Kampf-der-Geschlechter-artige Problematiken verarbeitet werden, das aber wider Erwarten nicht zu Blockaden neigt, dann könnte man überprüfen, ob nicht im Hintergrund der formellen Verhandlungen informelle sequentielle Anpassungsprozesse ablaufen. In der Realität sind Verhandlungen und sequentielle Adaptionen nämlich selten so sauber voneinander getrennt, wie es in diesem Beitrag erscheint. Oft haben die Akteure auch während laufender Verhandlungen noch die Möglichkeit, den Raum möglicher Verhandlungslösungen durch unilaterale Handlungen zu ihren Gunsten einzuengen. Sie verhandeln nicht erst bevor sie sich auf eine Position festlegen, sondern sie verhandeln und positionieren sich gleichzeitig. Dadurch tragen sie ein Element sequentieller Adaption in die Verhandlungen, das den Verhandlungsabschluß erleichtern kann (vgl. Kohlberg 1990: 10–11; Besen/Farrell 1994: 125). Telekommunikationsunternehmen setzen mit der Produktentwicklung nicht etwa aus, solange sie im Rahmen von Standardisierungsgremien über entsprechende Standards verhandeln, sondern instrumentalisieren sie zur Stärkung ihrer Verhandlungsposition. Sie schaffen Irreversibilitäten, die ihre Konzessionsbereitschaft einschränken und zwingen dadurch andere Unternehmen, auf ihre Linie einzuschwenken oder auf eine Einigung ganz zu verzichten (vgl. Farrell/Saloner 1988: 247).

## Literatur

- Astley, W. Graham/Charles J. Fombrun, 1983: Technological Innovation and Industrial Structure: The Case of Telecommunications. In: Robert Lamb (Hrsg.), *Advances in Strategic Management 1*. Greenwich, CT: JAI Press, 205–229.
- Benz, Arthur, 1994: *Kooperative Verwaltung. Funktionen, Voraussetzungen und Folgen*. Baden-Baden: Nomos.
- Benz, Arthur/Fritz W. Scharpf/Reinhard Zintl, 1992: *Horizontale Politikverflechtung: Zur Theorie von Verhandlungssystemen*. Frankfurt a.M.: Campus.
- Bernard, Keith E., 1994: New Global Network Arrangements. Regulatory and Trade Considerations. In: *Telecommunications Policy* 18, 378–396.
- Besen, Stanley M., 1990a: *The Economic Dimension of Standards in Information Technology. Telecommunications and Information Technology Standard-Setting in Japan: A Preliminary Survey*. Paris: OECD.
- , 1990b: The European Telecommunications Standards Institute. In: *Telecommunications Policy* 14, 521–530.

- , 1993: The Standards Processes in Telecommunications and Information Technology. Beitrag zum International Workshop on Standards, Innovation, Competitiveness and Policy. University of Sussex, 10.–12. November 1993.
- Besen, Stanley M./Joseph Farrell, 1991: The Role of the ITU in Standardization. In: *Telecommunications Policy* 15, 311–321.
- , 1994: Choosing How to Compete: Strategies and Tactics in Standardization. In: *Journal of Economic Perspectives* 8, 117–131.
- Cargill, Carl F., 1989: *Information Technology Standardization. Theory, Process, and Organizations*. Bedford: Digital Press.
- Chapuis, Robert J., 1976: The CCIF and the Development of International Telephony (1923–1956). In: *Telecommunication Journal* 43, 17–42.
- Cowhey, Peter F., 1990: The International Telecommunications Regime: The Political Roots of Regimes for High Technology. In: *International Organization* 44, 169–199.
- Cullen, B.C., 1987: Regulation and the User. In: *Telecommunication Journal* 54, 180–186.
- Czada, Roland, 1992: Administrative Interessenvermittlung am Beispiel der kerntechnischen Sicherheitsregulierung in den Vereinigten Staaten und der Bundesrepublik Deutschland. Habilitationsschrift. Konstanz: Universität Konstanz.
- , 1993: Konfliktbewältigung und politische Reform in vernetzten Entscheidungsstrukturen. In: Roland Czada/Manfred G. Schmidt (Hrsg.), *Verhandlungsdemokratie, Interessenvermittlung, Regierbarkeit. Festschrift für Gerhard Lehmbuch*. Opladen: Westdeutscher Verlag, 73–98.
- , 1994: »Üblichkeitsprinzip« und situativer Handlungsdruck. Vermögenszuordnung im Transformationsprozeß aus sozialwissenschaftlicher Sicht. In: Klaus König/Gunnar Folke Schuppert (Hrsg.), *Vermögenszuordnung: Aufgabentransformation in den Neuen Bundesländern*. Baden-Baden: Nomos, 153–174.
- Dankbaar, Ben/Rob van Tulder, 1989: The Construction of an Open Standard. Process and Implications of Specifying the Manufacturing Automation Protocol (MAP). Arbeitspapier. Den Haag: Netherland Organisation for Technology Assessment.
- Dasgupta, Partha, 1988: Trust as a Commodity. In: Diego Gambetta (Hrsg.), *Trust. Making and Breaking Cooperative Relations*. New York: Basil Blackwell, 49–72.
- David, Paul A., 1993: Standardization Policies and Network Technologies. The Flux Between Order and Freedom. Beitrag zum International Workshop on Standards, Innovation, Competitiveness and Policy. University of Sussex, 10.–12. November 1993.
- David, Paul A./Dominique Foray, 1994: Percolation Structures, Markov Random Fields and the Economics of EDI Standards Diffusion. In: Gérard Pogorel (Hrsg.), *Global Telecommunications Strategies and Technological Change*. Amsterdam: Elsevier, 135–170.
- Eckert, Josef, 1991: Der lange Weg zur Harmonie – Internationale und europaweite Normung. In: *c't* 1991(3), 58–66.
- Elster, Jon, 1983: *Sour Grapes. Studies in the Subversion of Rationality*. Cambridge: Cambridge University Press.

- , 1989: *The Cement of Society. A Study of Social Order*. New York: Cambridge University Press.
- Farrell, Joseph/Garth Saloner, 1988: Coordination Through Committees and Markets. In: *Rand Journal of Economics* 19, 235–252.
- Genschel, Philipp, 1994: OSI's Karriere. In: Herbert Kubicek et al. (Hrsg.), *Jahrbuch Telekommunikation und Gesellschaft*, Band 2. Heidelberg: C.F. Müller, 36–50.
- , 1995: *Standards in der Informationstechnik: Institutioneller Wandel in der internationalen Standardisierung*. Frankfurt a.M.: Campus.
- Genschel, Philipp/Raymund Werle, 1995: Koordination durch Standards. Von hierarchischer Steuerung zur internationalen Standardisierung von Telekommunikationstechnik. In: Patrich Kenis/Volker Schneider (Hrsg.), *Organisation und Netzwerk. Institutionelle Steuerung in Wirtschaft und Politik*. Frankfurt a.M.: Campus (im Erscheinen).
- Grande, Edgar, 1994: The New Role of the State in Telecommunications: An International Comparison. In: *West European Politics* 17(3), 138–157.
- Grande, Edgar/Jürgen Häusler, 1994: *Industrieforschung und Forschungspolitik. Staatliche Steuerungspotentiale in der Informationstechnik*. Frankfurt a.M.: Campus.
- Hawkins, Richard W., 1992: The Doctrine of Regionalism. In: *Telecommunications Policy* 16, 339–353.
- Heckathorn, Douglas D./Steven M. Maser, 1987: Bargaining and Constitutional Contracts. In: *American Journal of Political Science* 31, 142–168.
- Hüttig, Christoph, 1989: Die Deregulierung des internationalen Telekommunikationssektors. In: Ulrich Albrecht (Hrsg.), *Technikkontrolle und internationale Politik*. Leviathan, Sonderheft 10. Opladen: Westdeutscher Verlag, 144–169.
- Irmer, Theodor, 1990: *CCITT after the IXth Plenary Assembly – A Review, and a Preview, on its Standardization Activities*. Ad hoc Group (Resolution No. 18) Report R1. Annex 3. Genf: ITU.
- ITU, 1992: *ITU Plenipotentiaries Agree on a New ITU to Face the Challenges of Tomorrow*. Genf: ITU Press Release vom 22.12.1992.
- Kohlberg, Elon, 1990: Refinement of Nash Equilibrium: The Main Ideas. In: Tatsuro Ichishi et al. (Hrsg.), *Game Theory and Applications*. San Diego: Academic Press, 3–45.
- Krasner, Stephen D., 1991: Global Communications and National Power. In: *World Politics* 43, 336–366.
- Lehmbruch, Gerhard, 1989: Wirtschaftspolitischer Strategiewechsel und die institutionelle Verknüpfung von Staat und Gesellschaft. In: Hans-Hermann Hartwich (Hrsg.), *Macht und Ohnmacht politischer Institutionen*. Opladen: Westdeutscher Verlag, 222–235.
- Lifchus, Ian M., 1985: Standards Committee T 1 – Telecommunications. In: *IEEE Communications Magazine* 23, 34–37.
- Macpherson, Andrew, 1990: *International Telecommunication Standards Organizations*. Boston: Artech House.
- Milgrom, Paul/John Roberts, 1992: *Economics, Organization and Management*. Englewood Cliffs, NJ: Prentice-Hall.
- Noam, Eli, 1992: *Telecommunications in Europe*. New York: Oxford University Press.

- OECD, 1991: *Information Technology Standards: The Economic Dimension*. Paris: OECD.
- Porter, Michael E., 1990: *The Competitive Advantage of Nations*. New York: Free Press.
- Rankine, L. John, 1990: Information Technology Standards – Can the Challenges Be Met? In: John L. Berg/Harald Schumny (Hrsg.), *An Analysis of the Information Technology Standardization Process*. Amsterdam: North-Holland, 41–48.
- Reid, Ann Hutcheson, 1985: *Trade in Telecommunications Services: The Current Institutional Framework and the Potential for Change*. Paris: OECD.
- Reynolds, Paul, 1990: Buyers, Sellers & Standards – What Should Both Sides Do Differently? In: John L. Berg/Harald Schumny (Hrsg.), *An Analysis of the Information Technology Standardization Process*. Amsterdam: North-Holland, 431–441.
- Riker, William H., 1980: Implications from the Disequilibrium of Majority Rule for the Study of Institutions. In: *American Political Science Review* 74, 432–446.
- Rusconi, Massimo, 1990: o.T. In: *SPAG Standard* 1990(Summer), 2.
- Rutkowski, Anthony M., 1991: The ITU at the Cusp of Change. In: *Telecommunication Policy* 15, 286–297.
- Savage, James G., 1989: *The Politics of International Telecommunications Regulation*. San Francisco: West View.
- Scharpf, Fritz W., 1985: Die Politikverflechtungs-Falle: Europäische Integration und deutscher Föderalismus im Vergleich. In: *Politische Vierteljahresschrift* 26, 323–356.
- , 1988: Verhandlungssysteme, Verteilungskonflikte und Pathologien der politischen Steuerung. In: Manfred G. Schmidt (Hrsg.), *Staatstätigkeit. International und historisch vergleichende Analysen*. Politische Vierteljahresschrift, Sonderheft 19. Opladen: Westdeutscher Verlag, 61–87.
- , 1989: Decision Rules, Decision Styles and Policy Choices. In: *Journal of Theoretical Politics* 1, 149–176.
- , 1993: Positive und negative Koordination in Verhandlungssystemen. In: Adrienne Héretier (Hrsg.), *Policy-Analyse. Kritik und Neuorientierung*. Politische Vierteljahresschrift, Sonderheft 24. Opladen: Westdeutscher Verlag, 57–93.
- Scharpf, Fritz W./Bernd Reissert/Fritz Schnabel, 1976: *Politikverflechtung. Theorie und Empirie des kooperativen Föderalismus in der Bundesrepublik*. Kronberg/Ts.: Scriptor.
- Schmidt, Susanne K./Raymund Werle, 1994: Collaborative International Coordination of Techno-economic Interdependencies. The Case of Telecommunications Standardization. Beitrag zum XVIth World Congress of the International Political Science Association. Berlin, 21.–25.08.1994.
- , 1995: Coordinating Technology: Theory and Case Studies of International Standardization in Telecommunications. Manuskript. Köln: MPI für Gesellschaftsforschung.
- Schneider, Volker, 1991: The Governance of Large Technical Systems: The Case of Telecommunications. In: Todd R. La Porte (Hrsg.), *Social Responses to Large Technical Systems: The Case of Telecommunications*. Dordrecht: Kluwer, 19–41.
- , 1994: Multinationals in Transition: Global Technical Integration and the Role of Corporate Telecommunications Networks. In: Jane Summerton (Hrsg.), *Changing Large Technical Systems*. Boulder: Westview, 71–91.



- , 1995: Institutionelle Evolution als politischer Prozeß: Die Entwicklung der Telekommunikation im historischen und internationalen Vergleich. Habilitationsschrift (eingereicht). Mannheim: Universität Mannheim.
- Sirbu, Marvin, 1989: Telecommunications Standards, Innovation and Industry Structure. Manuskript. Pittsburgh: Carnegie Mellon University.
- Sirbu, Marvin/Kent Hughes, 1986: Standardization of Local Area Networks. Beitrag zur 14th Annual Telecommunications Policy Research Conference. Airlie, Virginia, April 1986.
- Snidal, Duncan, 1985: Coordination versus Prisoners' Dilemma: Implications for International Cooperation and Regimes. In: *American Political Science Review* 79, 923–942.
- Swann, Peter, 1994: Reaching Compromise in Standards Setting Institutions. In: Gérard Pogorel (Hrsg.), *Global Telecommunications Strategies and Technological Change*. Amsterdam: Elsevier, 241–253.
- Tsebelis, George, 1993: *Decision Making in Political Systems: Comparison of Presidentialism, Parliamentarism, Multicameralism, and Multipartism*. Papers in International Political Economy, Working Paper No. 178. Durham, NC: Duke University Program in Political Economy.
- Wallenstein, Gerd D., 1980: In Defence of the Camel. In: *Telecommunication Journal* 46, 526–528.

## Kapitel 9

### Staat und Standards

*Raymund Werle*

In der Entwicklung technischer Systeme kommt Standards eine große Bedeutung zu. Technische Regeln, technische Normen oder schlicht Standards sollen das Handeln derjenigen, die Technik entwerfen, konstruieren, produzieren, betreiben oder nutzen, so beeinflussen, daß erwünschte Effekte erzielt und unerwünschte Auswirkungen möglichst vermieden werden. Standards enthalten teils eher proklamatorische und teils eher deklaratorische Vorgaben, wie Technik im Hinblick auf bestimmte Aspekte und Funktionen zu gestalten ist. Die Vorgaben basieren auf wissenschaftlich-technischem Wissen beziehungsweise entsprechender Überzeugung einerseits und auf Erfahrungen der Praxis andererseits. Standards sind Gegenstand und Mittel staatlicher Steuerung, aber auch gesellschaftlicher Selbstorganisation. In diesem Beitrag wird die Rolle des Staates bei der Setzung und Durchsetzung von Standards analysiert. Die Rolle variiert mit dem Typus von Standard, um den es geht, und sie ändert sich, wenn nicht nur die nationale, sondern auch die internationale Ebene betrachtet wird.

Die folgende Analyse beschränkt sich auf kodifizierte, das heißt von Gremien oder Komitees beschlossene oder hierarchisch vorgegebene schriftlich niedergelegte Standards, die jedoch nicht rechtsverbindlich sein müssen. Ausgeschlossen bleiben somit die Industriestandards oder De-facto-Standards, obwohl sie sich von kodifizierten Standards unter bestimmten Aspekten nur graduell und nicht prinzipiell unterscheiden. Überträgt man das Konzept der Positivierung des Rechts (Luhmann 1983) auf technische Normen, so geht es bei den kodifizierten um positive Standards, also um solche, die das Ergebnis eines Entscheidungsprozesses und nicht ein irgendwie emergentes Phäno-

men darstellen. Das Ergebnis hätte auch anders ausfallen können, und es ist grundsätzlich per Entscheidung revidierbar.

Sowohl diejenigen, die positive Standards festlegen, als auch die Adressaten der Standards sind individuelle oder korporative Akteure. Hingegen macht es wenig Sinn, Geräte oder technische Artefakte als die Normadressaten (Joerges 1989) zu betrachten. Analytisch läßt sich bei positiven Standards der Aspekt ihrer Formulierung und Festlegung von dem ihrer Implementation und Durchsetzung unterscheiden. Beides sind soziale Prozesse, die aus der Sicht der Beteiligten, Interessierten oder Betroffenen mehr oder weniger erfolgreich sein können. Die Einigung auf eine technische Norm und ihre Ausformulierung kann gelingen oder mißlingen, der Standard kann Geltung gewinnen oder unbeachtet und irrelevant bleiben.

Verschiedentlich wurde versucht, Standards nach bestimmten Kriterien zu klassifizieren (zum Beispiel David 1987; Cargill 1989). Jedoch blieben solche Versuche enumerativ, und sie haben wenig dazu beigetragen, die grundlegenden Probleme der Setzung und Durchsetzung von Standards zu verdeutlichen. Dies erscheint aber notwendig, um das Verhältnis von politischer Steuerung und gesellschaftlicher Selbstorganisation im Bereich der Gestaltung von Technik zu beurteilen. Eine solche Beurteilung hängt weniger von einer präzisen Definition und Klassifikation von Standards ab als davon, daß diejenigen Dimensionen von Standards umschrieben werden, die im Hinblick auf die Fragestellung einen Unterschied machen. Vereinfacht ausgedrückt können Standards zwei unterschiedliche Zwecke, die hier wichtig sind, erfüllen. Sie können etwas *ermöglichen*, zum Beispiel technische Funktionsfähigkeit, interne Betriebssicherheit oder Kompatibilität, oder etwas *verhindern*, zum Beispiel Gefahren für die Gesundheit, die Umwelt oder ganz allgemein negative Externalitäten von Technik. Beides wird dadurch realisiert, daß Akteure einerseits solche Standards festlegen und andererseits ihr Verhalten im Umgang mit Technik an den Standards orientieren. Ist dies der Fall, dann koordinieren und steuern diese Standards technische Entwicklungen.

Die skizzierten unterschiedlichen Zwecke von Standards lassen sich, wie ich in einem anderen Zusammenhang ausführlicher dargestellt habe, allgemeiner als *koordinative* und *regulative* Zwecke bezeichnen (Werle 1993).<sup>1</sup> Ein

---

1 In der Literatur zu technischen Standards findet sich diese Unterscheidung explizit praktisch nie oder nur in Umrissen (Cerni 1984; Cargill 1989; Harter 1982). Juristen haben eher regulative und Ökonomen eher koordinative Standards im Auge. Gelegentlich bezeichnen Ökonomen sogar alle Standards, die nicht durch reine Marktprozesse entstehen, also auch alle Komiteestandards, als »Regulations« (Grindley 1992).

prägnantes Beispiel für koordinative technische Normen sind Kompatibilitätsstandards. Die festgelegten Maße von Gewinden für Schrauben und Muttern oder die Definitionen von Schnittstellen bei Computern sollen Kompatibilität gewährleisten. Dort, wo es verschiedene technisch gleichwertige Möglichkeiten gibt, spezifiziert der koordinative Standard die empfohlene Lösung. Wird die Spezifikation beachtet, können unterschiedliche technische Komponenten in einem System zusammenwirken. Während also koordinative Standards die Funktionsvoraussetzungen technischer Systeme schaffen, setzen regulative Standards an den externalisierbaren Funktionsdefiziten an. Diese Standards definieren oft Höchstwerte oder Grenzwerte, die nicht überschritten werden dürfen, damit die unerwünschten Effekte nicht eintreten. Übermäßige Belastungen der Luft und der Gewässer oder der gefahrenträchtige Betrieb von Maschinen und Anlagen sollen auf diese Weise ausgeschlossen werden. Dabei geben die regulativen Standards jedoch in der Regel keine konkrete technische Spezifikation vor, wie dieses Ziel erreicht werden kann.

Für den Prozeß ihrer Entstehung und ihrer Durchsetzung ist, wie gezeigt werden soll, entscheidend, ob die Standards regulieren oder koordinieren sollen. Doch noch ein zweiter Aspekt ist in diesem Zusammenhang von Bedeutung. Er resultiert vor allem daraus, daß Technik und speziell die großen technischen Infrastruktursysteme heute nicht mehr an nationalen Grenzen haltmachen, sondern über diese hinauswachsen oder hinauswirken. Daher kann oder muß Technik mit Hilfe von Standards nicht nur *national*, sondern auch *international* koordiniert und reguliert werden. Hier stellen sich die Probleme jeweils recht unterschiedlich, vor allem weil international keine einheitliche Gewalt existiert, die in einer dem Staat vergleichbaren Form agieren kann.

Kombiniert man die beiden Zwecke der Standardisierung mit den beiden Ebenen der Entstehung und Implementation von Standards, so ergeben sich vier Varianten, die im Folgenden näher betrachtet werden. Dabei geht es darum, das Verhältnis von gesellschaftlicher Selbstregulierung und staatlicher Steuerung im Hinblick auf die Setzung und Durchsetzung von Standards zu bestimmen. Soweit eigene empirische Befunde herangezogen werden, stammen sie aus dem Bereich der Standardisierung von Informations- und Kommunikationstechnik, wo allerdings das Problem negativer Externalitäten deutlich weniger relevant ist als etwa in der Elektrizitätsversorgung. Aktuelle Beispiele für den Umgang mit negativen Externalitäten finden sich im Bereich des Umweltschutzes, der zunehmende gesellschaftliche und politische Aufmerksamkeit findet.

## 9.1 Nationale regulative Standardisierung

Regulative Standards sollen dazu beitragen, negative externe Effekte der Technik im Hinblick auf deren Produktion, Vertrieb oder Nutzung zu beseitigen beziehungsweise erst gar nicht entstehen zu lassen. Sie definieren Grenzen der Externalisierbarkeit. Die Externalitäten können bei der Produktion ebenso wie beim Betrieb einer Technik entstehen. Da sie bei den Produzenten und Nutzern keine Kosten verursachen, besteht für diese auch kein direkter Anreiz, die negativen Externalitäten zu beseitigen, was in der Regel mit individuellen Kosten verbunden wäre, wenn auch ein genereller Nutzen gestiftet beziehungsweise Schaden verhindert würde.

Natürlich gilt das nicht für jede Beeinträchtigung durch negative Externalitäten. Die Verletzung konkreter Rechte an Leib und Leben, Eigentum, Besitz, Geschäftsbetrieb oder Persönlichkeit kann zivilrechtlich sanktioniert werden, sofern sich die Quelle der Schädigung identifizieren läßt und ihr der Schaden kausal zurechenbar ist. Hier beginnen jedoch häufig schon die Probleme, insbesondere wenn die Betroffenen die Beweislast zu tragen haben. Wenn technische Standards existieren, die bei der Produktion oder Nutzung von Technik zu beachten sind, kann sich die rechtliche Argumentation im Falle ihrer Nichtbeachtung auf sie berufen. Jedenfalls spezifizieren die Standards den »Stand der Technik«, auf den sich Recht und Rechtsprechung häufig beziehen (vgl. Wolf 1986). Doch gibt es auch negative Externalitäten von Technik, die sich durch Rückgriff auf individualrechtliche Regeln kaum abstellen lassen, weil zum Beispiel aktuelle Beeinträchtigungen zwar kollektiv und mittelfristig beträchtlich, kurzfristig und für einzelne jedoch so gering sind, daß diese den Aufwand ihrer Bekämpfung scheuen. Zudem gibt es (öffentliche) Güter wie etwa die Artenvielfalt, die keinem Rechtsträger zugeordnet sind.

Aus der Theorie kollektiven Handelns ist bekannt, daß bei rationaler Interessenverfolgung der Individuen eine Unterversorgung mit öffentlichen Gütern droht. Das Problem stellt sich häufig als ein Gefangenendilemma dar (vgl. hierzu Kapitel 8, Abbildung 5). Danach brächte die Erstellung des öffentlichen Gutes für alle Akteure eine Verbesserung. Da aber niemand von der Nutzung des Gutes ausgeschlossen werden kann, wäre es für jeden einzelnen am günstigsten, bei der Erstellung nicht mitzuwirken, aber als Trittbrettfahrer in den Genuß des von den anderen bereitgestellten Gutes zu kommen. Wenn jeder Akteur diese aus seiner Sicht günstigste Strategie verfolgt, wird das öffent-

liche Gut nicht erstellt, eine kollektive (wie auch eine individuelle) Verbesserung unterbleibt, der suboptimale Zustand wird perpetuiert.

Das Gefangenendilemma kann sich auch ergeben, wenn negative Externalitäten verringert oder verhindert werden sollen, obwohl diese nicht ein »public good«, sondern ein »public bad« darstellen. Jedoch gibt es plausible Gründe für die Annahme, daß sich kollektives Handeln insgesamt etwas leichter organisieren läßt, um negative Externalitäten zu bekämpfen als um positive Externalitäten zu generieren. Die Mitglieder einer von Beeinträchtigungen (»public bad«) betroffenen Gruppe sind wohl eher bereit, dabei mitzuhelfen, daß der Status quo ante wiederhergestellt wird, als daß sie irgendeine neue kollektive Wohltat (»public good«), die sie bislang nicht genießen konnten, nun gemeinschaftlich zur Verfügung stellen (Hardin 1982: 61–66).<sup>2</sup> Ersteres läßt sich zumeist auch leichter organisatorisch bewerkstelligen. Statt in aufwendigen Prozeduren Lösungen zu finden, die für alle eine Verbesserung bringen, genügt es, eine Vetoposition gegen eine Beeinträchtigung zu organisieren und diese zu unterbinden (vgl. hierzu Luthardt 1994: 157–175). Eine solche Position legt zum Beispiel nur fest, daß persönliche Daten der Nutzung eines Telekommunikationsnetzes nicht elektronisch gespeichert werden dürfen oder nach einer bestimmten Frist zu löschen sind, damit die Privatsphäre nicht beeinträchtigt werden kann. Wie ein Einzelnachweis von Telefongesprächen geführt werden kann, wenn keine elektronischen Dateien gehalten werden, muß diejenigen, die keine Speicherung wollen, nicht interessieren.

Trotz der angeführten Möglichkeiten, kollektive Aktionen gegen negative Externalitäten zu mobilisieren, bleibt die Grundstruktur des Problems für die Geschädigten ein Gefangenendilemma, denn es würden auch diejenigen von der Beseitigung dieser Externalitäten profitieren, die dabei nicht mithelfen. Hinzu kommt, daß sich die Verursacher der negativen Externalitäten gegen verbindliche Auflagen, die sie veranlassen sollen, die Beeinträchtigungen abzubauen, zur Wehr setzen werden, da hiermit Kostensteigerungen verbunden sein können. Anlagen müssen umgerüstet, Techniken verbessert werden. Unter Umständen verteuern sich die Entwicklungs-, Produktions- und Nutzungskosten bestimmter Techniken derart, daß nur der Ausstieg bleibt.<sup>3</sup>

---

2 Hierfür spricht, daß die in der Individualpsychologie als »loss aversion« bezeichnete Haltung weit verbreitet ist. Experimente haben gezeigt, daß die individuelle negative Reaktion auf Verluste typischerweise größer als die positive Reaktion auf entsprechende Gewinne ausfällt (Tversky/Kahneman 1988: 172–177). Um Nachteile zu vermeiden, engagiert man sich eher, als um Vorteile zu erringen.

3 Für die Verursacher der negativen Externalität stellt deren Beseitigung deshalb in

Damit ist die Aufmerksamkeit auf den Staat gelenkt, der das Gefangenendilemma überwinden kann. Zumindest bei echten öffentlichen Gütern ist eine aktive Rolle des Staates weitgehend unbestritten, und es ist auch zu erwarten, daß er sie übernimmt (Ullmann-Margalit 1977: 49–62), wenn auch nationale Philosophien im Hinblick auf Art und Umfang staatlichen Engagements deutlich variieren können (vgl. Héritier et al. 1994). Insbesondere im Bereich der Sicherheit technischer Anlagen lassen sich staatliche Interventionen seit Mitte des 19. Jahrhunderts nachweisen (Lundgreen 1986). So überwachte im 19. Jahrhundert in Deutschland zunächst eine staatliche Anstalt die Dampfkessel, und sie legte auch die Standards fest, denen die Kessel genügen mußten. In jüngster Zeit fällt vor allem die kerntechnische Regulierung ins Auge, die eine komplexe Vielfalt von Normierungen, Gremien und Verfahren zur Bestimmung und Überwachung von Sicherheitsvorgaben umfaßt (Czada 1995). Doch sind heute nicht mehr nur klassische, das heißt produktionsnahe und lokal relativ leicht eingrenzbar, Probleme wie technische Sicherheit, Arbeits- oder Unfallschutz Gegenstand regulativer Standardisierung. Vielmehr zielen die technischen Normen zunehmend auch auf potentielle Gefahren für die Verbraucher oder die Umwelt, die erst im Zusammenhang mit der Nutzung der Produkte entstehen. Das Spektrum der Bereiche, in denen negative Externalitäten entstehen beziehungsweise als Belastung wahrgenommen werden, hat sich also erweitert (Schuchardt 1979). Gleichzeitig ist es schwieriger geworden, die regulativen Maßnahmen zu spezifizieren, die geeignet sind, Gefahren und Beeinträchtigungen zu verringern, ohne daß sie selbst negative Externalitäten produzieren.

Dies ist, wie besonders die Formulierung von Umweltstandards zeigt, ein Problem kognitiver und auch evaluativer Unsicherheit (Mayntz 1990; Majone 1984). Wo die Ursachen für bestimmte Umweltbelastungen liegen, kann, wenn überhaupt, ohne wissenschaftlich-technische Expertise nicht festgestellt werden.<sup>4</sup> Welche Belastungen toleriert werden können, läßt sich nur in einem Bewertungsverfahren festlegen, in dem unterschiedliche Interessen und Sichtweisen zum Ausdruck gebracht werden. Mit der Bewältigung dieser kognitiven und evaluativen Unsicherheiten erscheint der Staat überfordert

---

solchen Fällen auch kein Gefangenendilemma dar. Ihre Lage kann sich vielmehr durch den Zwang zur Internalisierung so sehr verschlechtern, daß regulative Standardisierung für sie den Charakter eines Positivsummenspiels verliert. Die konkreten Erfolgsbedingungen regulativer Politik mit Hilfe von Standards können hier nicht diskutiert werden (vgl. hierzu Wilson 1980).

4 Zur Rolle der Wissenschaft in der Standardisierung vgl. Salter (1988).

(Eichener/Voelzkow 1991). Andererseits ist es aus den angeführten Gründen nicht zu erwarten, daß gesellschaftliche Selbstregulierung die Probleme löst. Wenn Unternehmen ihre installierte technische Basis und die Beschäftigten ihre Arbeitsplätze gefährdet sehen oder wenn Konsumenten in der Nutzung der Güter, die sie gekauft haben, nachträglich eingeschränkt werden sollen, werden sie selten bereit sein, sich in diesem Sinne selbst zu regulieren. Selbstregulierung ist also mit einem hohen Konsenserfordernis verbunden.

Die Geschichte der regulativen Standardisierung zeigt, daß sich in dieser Situation der Überforderung des Staates und der Unwahrscheinlichkeit des freien gesellschaftlichen Konsenses speziell in Deutschland eine Art »regulierte Selbstregulierung« (Voelzkow 1993) beziehungsweise eine Selbststeuerung im Schatten des Staates etabliert hat. Unternehmensverbände, professionelle Vereinigungen und andere wissenschaftlich-technisch orientierte privatrechtlich verfaßte Organisationen erarbeiten die regulativen Standards im Rahmen staatlicher Vorgaben. Der Staat delegiert seine regulative Kompetenz an diese intermediären Organisationen und übernimmt deren Ergebnisse entweder direkt oder verweist in Gesetzen und Verordnungen auf sie, was auch in Form von Generalklauseln wie »Stand der Technik« geschieht. Er erteilt auch Standardisierungsmandate, wo dies erforderlich erscheint und trägt hier weitgehend die Kosten. All dies könnte den Eindruck erwecken, daß es einer Art funktionalem Imperativ entspricht, wenn private Organisationen Aufgaben der regulativen Standardisierung übernehmen. Wie aber insbesondere das amerikanische Beispiel zeigt, hat sich die heute vorherrschende Arbeitsteilung zwischen Staat und Verbänden vielmehr auch als Ergebnis von Machtkämpfen zwischen staatlichen Agenturen und der Industrie herausgebildet (Olshan 1993). Sie hat zudem national spezifische Verläufe genommen und sich entsprechend unterschiedlich ausgeprägt.

Prominenteste Regelsetzer sind in Deutschland das Deutsche Institut für Normung (DIN) und der Verband deutscher Ingenieure (VDI). Sie erarbeiten nicht nur regulative, sondern auch und überwiegend koordinative Standards. Hier interessiert zunächst nur die erste Kategorie. Im VDI sind in erster Linie Ingenieure organisiert, doch arbeiten in seinen Ausschüssen und Kommissionen auch Experten mit, die aus anderen Berufen stammen. Im DIN können nur juristische Personen Mitglied werden, im übrigen steht die Arbeit an den Standards allen Interessenten offen. In den beiden genannten, aber auch in praktisch allen anderen Verbänden, die sich in diesem Bereich betätigen, erfolgt die Mitarbeit ehrenamtlich. Dennoch beteiligen sich viele hochkarätige Fachleute, ganz überwiegend Techniker, aber auch eine Reihe von Juristen (vgl. Mai 1994: 77–92), an der Arbeit. In einigen Fällen ist in den Gremien



regulativer Standardisierung die Teilnahme bestimmter Interessengruppen quotiert. So setzt sich die nun seit fast 40 Jahren bestehende VDI-Kommission Reinhaltung der Luft zu 50% aus Vertretern der Industrie, zu je 20% aus Vertretern der staatlichen Behörden und der Wissenschaft sowie zu 10% aus Vertretern der freien Berufe und technisch-wissenschaftlicher Vereine zusammen.

Wo liegt nun der Anreiz für Wirtschaftsunternehmen, ihre teuren Fachleute in die Standardisierungsgremien zu entsenden? Ein in zweifacher Hinsicht wichtiges Motiv findet sich in der Möglichkeit der Schadensbegrenzung. Zum einen kann exzessive Regulierung verhindert werden – ein den potentiellen Verursachern negativer externer Effekte gemeinsames Interesse. Zwar ist es denkbar, daß sich mit volkswirtschaftlichen Methoden ein optimaler Grad regulativer Standardisierung bestimmen läßt, doch sind, wie der Bereich des Umweltschutzes besonders eindringlich zeigt, die praktischen Probleme auch wegen teilweise erheblicher evaluativer Divergenzen ungelöst (vgl. Endres/Schwarze 1993a). Das tolerierbare Maß negativer Externalitäten ist also verhandelbar. Zum anderen sind regulative Standards häufig nicht wettbewerbsneutral. Lösungen, die im Hinblick auf ihre Wirkung gleichwertig sind, können für die einzelnen Akteure unterschiedlichen relativen Nutzen beziehungsweise Schaden stiften. Es kommt also darauf an, in den Standardisierungsprozessen präsent zu sein, um die eigenen Interessen zu vertreten.<sup>5</sup>

Regulative Standards nehmen die Form von Geboten und Verboten an. Sie werden oft mit staatlicher Hilfe für die Allgemeinheit verbindlich gemacht, ohne daß noch einmal eine inhaltliche Prüfung oder Modifikation erfolgt. Dies wirft die demokratietheoretisch relevante Frage auf, ob die verschiedenen gesellschaftlichen Interessen im Standardisierungsprozeß angemessen repräsentiert sind (Mayntz 1990; Eichener/Heinze/Voelzkow 1991; Marburger/Gebhard 1993; Mai 1994). Auch wenn insbesondere vertragliche Vereinbarungen zwischen der Bundesregierung und dem DIN eine Berücksichtigung des öffentlichen Interesses sicherstellen sollen,<sup>6</sup> bleiben »Arbeitnehmer-, Verbrau-

---

5 National spezifische Standards eignen sich auch als nichttarifäre Handelshemmnisse. Nationalen Akteuren fällt also die Einigung auf einen Standard besonders leicht, wenn dieser ihnen einen kollektiven Wettbewerbsvorteil gegenüber ausländischen Konkurrenten verspricht. Dieser Aspekt wird im Zusammenhang mit der internationalen Standardisierung weiterverfolgt.

6 Erst im Oktober 1992 wurde eine Vereinbarung über die Berücksichtigung von Umweltbelangen in der Normung zwischen dem DIN und dem damaligen Bundesumweltminister Töpfer getroffen. Das Ministerium koordiniert sich mit dem DIN über die Koordinierungsstelle Umweltschutz. Daneben wurde ein Normenausschuß »Grundlagen des Umweltschutzes« beim DIN neu geschaffen.

cher- oder Umweltschutzinteressen« bislang unterrepräsentiert (Voelzkow 1993: 64). Somit ist, streng genommen, das Gefangenendilemma nicht bewältigt. Einerseits hat der Staat zwar die Verantwortung für die regulative Standardisierung übernommen. Andererseits hat er aber durch Delegation der Arbeit an intermediäre Organisationen, deren Ergebnisse oft automatisch in das staatliche regulative Programm übernommen werden, das Problem insofern verlagert, als diese Organisationen nun ein entsprechendes Interessenberücksichtigungspotential aufbauen müßten. Das ist bislang nur eingeschränkt gelungen. In der Vergangenheit hatten die von negativen Externalitäten Betroffenen oft überhaupt keinen Zugang zur Standardisierung, in der Gegenwart sind sie nicht angemessen repräsentiert, weil ihnen die finanziellen und personellen Ressourcen fehlen oder sie andere Prioritäten setzen (müssen).<sup>7</sup> Dies hängt, wie beschrieben, damit zusammen, daß Umweltschutz, Verbraucherschutz oder die Sicherheit technischer Anlagen nicht selten öffentliche Güter sind.

Gerade weil sich die Standardisierungsorganisationen typischerweise am Konsensprinzip orientieren, hätten – zumindest auf den ersten Blick – die Forderungen derjenigen, die von den negativen Externalitäten der Technik betroffen sind, eine gute Chance, in Kompromissen berücksichtigt zu werden. Dies setzt aber deren angemessene Präsenz voraus, was auf die Organisationsprobleme dieser Interessen verweist. Folgerichtig werden staatliche Hilfen angemahnt, um Gewerkschaften oder Verbraucherverbände finanziell und angesichts der Komplexität vieler Standardisierungsaufgaben auch inhaltlich in die Lage zu versetzen, in den Standardisierungsgremien, zu denen sie ja formal Zugang haben, effektiv zu partizipieren (vgl. Voelzkow 1993). Allerdings gibt es gute Gründe zu bezweifeln, daß die Standardisierungsorganisationen arbeitsfähig bleiben, wenn bei den gegebenen Arbeits- und Entscheidungsprozeduren immer mehr intermediäre Organisationen mitwirken (vgl. Wiesenthal 1990; auch Genschel 1995). Es bedürfte also wohl auch einiger institutioneller Innovationen, um bei verbreiteter Partizipation in effizienter Weise negative Externalitäten von Technik durch regulative Standards zu verhindern.

Nachdem das Problem der Festlegung von regulativen Standards ausführlich dargestellt wurde, soll nun noch kurz die Problematik ihrer Durchsetzung skizziert werden. Nur in bestimmten Fällen kann man damit rechnen, daß sich Akteure ganz freiwillig Geboten und Verboten unterwerfen, die eine mit Kosten verbundene Internalisierung negativer Externalitäten vorschreiben.

---

7 Eichener/Voelzkow (1991: 93–97).

Wenn sich ein Unternehmen trotz zusätzlicher Kosten von einem Standard Wettbewerbsvorteile verspricht, weil es für die Konkurrenten noch aufwendiger ist, den regulativen Vorgaben zu entsprechen, kann es rasch umstellen und damit werben, daß sein Produkt den Vorgaben gerecht wird. Die anderen Unternehmen fühlen sich dann vermutlich gezwungen nachzuziehen, und der regulative Standard setzt sich ohne besonderen Kontrollaufwand durch. Das setzt jedoch voraus, daß die Kunden solche Produkte präferieren – und dafür höhere Preise bezahlen – deren Benutzung oder spätere Entsorgung weniger umweltschädlich ist, als dies bei vergleichbaren Produkten, die dem Standard nicht entsprechen, der Fall ist. Dies mag man noch für möglich halten. Daß jedoch solche Unternehmen vom Kunden belohnt werden, die umweltschonender als ihre Konkurrenten produzieren, ohne daß sich die Produkte unterscheiden, erscheint eher unwahrscheinlich. Prinzipiell muß also der Staat die Einhaltung regulativer Standards überwachen, wobei er hier angesichts der Komplexität der Materie vor einem ähnlichen Problem wie bei der Festsetzung der Standards steht (vgl. Ostrom 1990: 1–28). Schon im letzten Jahrhundert haben sich intermediäre Organisationen herausgebildet, die diese Aufgabe für die staatlichen Behörden übernehmen (vgl. Bauerdick 1994). An erster Stelle ist in Deutschland der Technische Überwachungsverein (TÜV) zu nennen, der technische Anlagen daraufhin überprüft und zertifiziert, ob sie die regulativen Vorgaben einhalten. Staatliche Kontrollkompetenzen wurden also an private Organisationen delegiert.

Zusammenfassend läßt sich für die regulative Standardisierung auf nationaler Ebene festhalten, daß staatliche Intervention unentbehrlich ist, wenn negative Externalitäten von Technik vermieden beziehungsweise reduziert werden sollen. Auch wenn die Standards in der Regel nicht positiv in die Gestaltung der Technik eingreifen, sondern nur negativ festlegen, was nicht tolerierbar ist, werden zumeist mit Experten besetzte intermediäre Organisationen tätig, wenn es darum geht, angemessene Regelungen zu finden. Ob die Standardisierungsorganisationen, die historisch nicht als Erfüllungsgehilfen des Staates entstanden sind, in Zusammensetzung und Arbeitsweise allen Forderungen gerecht werden, die an sie als für den Staat tätige Einheiten gerichtet werden, ist umstritten. Ähnliches gilt für die Frage der Durchsetzung der Standards, die ebenfalls zu einem guten Teil intermediären Organisationen anvertraut ist. In jedem Fall kann sich regulative Standardisierung im nationalen Kontext darauf stützen, daß eine hierarchische Staatsorganisation existiert, die grundsätzlich Gebote und Verbote durchsetzen kann.

## 9.2 Nationale koordinative Standardisierung

Die arbeitsteilige Produktion technischer Geräte und Anlagen, vor allem aber der Systemcharakter moderner Techniken geht mit einem zunehmenden Koordinationsbedarf zwischen denjenigen Akteuren einher, die sie produzieren, betreiben oder nutzen. Größere technische Systeme bestehen oft aus einer Vielzahl von Modulen, die von verschiedenen unabhängigen Produzenten hergestellt und angeboten werden und deren Nutzung darauf beruht, daß die im Systemzusammenhang benötigten Komponenten zu einem bestimmten Zeitpunkt zur Verfügung stehen und von speziellen Agenturen oder auch den Nutzern so kombiniert werden, daß sie einen Nutzen entfalten können (vgl. Langlois/Robertson 1992; Schmidt/Werle 1994a). Insbesondere bei interaktiven Techniken hängt der Systemnutzen zudem noch davon ab, daß immer mehrere Nutzer sie gleichzeitig gebrauchen. Der Käufer einer Brotschneidemaschine wird diese typischerweise als ein Einzelgerät betrachten, dessen Kauf und Nutzung in keiner Weise davon abhängig ist, ob andere auch ein solches Gerät besitzen. Anders ist das bei Telefaxgeräten und mehr noch bei bildschirmtextfähigen Fernsehgeräten oder Personalcomputern. Zudem muß hier ein Netz existieren, an das man die Geräte anschließen kann. Es müssen Dienste angeboten werden, die man nutzen kann, und es müssen im Einzelfall weitere technische und organisatorische Bedingungen erfüllt sein, damit ein Systemnutzen entsteht.

Der hieraus resultierende Koordinationsbedarf wurde, wie die Industriegeschichte zeigt, in der Regel nicht durch den Markt gedeckt, zumindest nicht durch Wettbewerbsmärkte. Vielmehr erfolgte die Koordination entweder durch monopolistische private oder öffentliche Großunternehmen oder in Gremien, in denen die Interessierten Vereinbarungen aushandelten beziehungsweise gemeinsam erarbeiteten (vgl. Chandler 1977; Thompson 1954). Die resultierenden Standards spezifizieren die relationalen Eigenschaften technischer Komponenten, die gegeben sein müssen, damit die Teile in einem Ganzen zusammenwirken können. Sie haben also eine koordinative Funktion. Im Bereich der Informationstechnik und der Telekommunikation sind es zum Beispiel Schnittstellendefinitionen, Übertragungsprotokolle oder Sendefrequenzen, die festgelegt werden und, wenn sie befolgt werden, Kompatibilität sichern (David/Greenstein 1990). Im Extremfall funktioniert ein technisches System ohne kompatible Komponenten überhaupt nicht, in anderen Fällen erleidet es Einbußen bei der Effizienz oder der Qualität der Leistung. Technisch gesehen ist Kompatibilität also eine wichtige Voraussetzung für das

reibungslose Funktionieren von Systemen. Je stärker technische Komponenten zur Entfaltung ihrer Funktionalität auf das Zusammenwirken mit anderen Komponenten angewiesen sind, desto stärker ist das Interesse der sie produzierenden Unternehmen und der Nutzer an koordinativen Standards (Matutes/Regibeau 1988; Economides 1989). Unter diesen Voraussetzungen ist sowohl die Bereitschaft, an ihrer Erarbeitung mitzuwirken, als auch die Neigung, sie zu befolgen, relativ hoch (Schmidt/Werle 1994b).

Reine Koordinationsstandards wirken wie Konventionen, auf die man sich im Prinzip leicht einigt, weil sie für alle von Vorteil sind. Je mehr Akteure ihr Handeln an ihnen ausrichten, desto attraktiver wird es auch für die anderen, sich an diesen Konventionen zu orientieren (vgl. Wärneryd 1990). Sie reduzieren Informationskosten und Entscheidungsunsicherheit und steuern so technische Entwicklungen in bestimmte Pfade. Aus steuerungstheoretischer Perspektive stellt die freiwillige Erarbeitung von Standards einen Fall von Selbststeuerung dar. In dem Ziel, die freiwillige Standardisierung zu organisieren und zu fördern, liegt eine wichtige Wurzel privater Standardisierungsvereine, in denen die Kooperation der »interessierten Kreise« auf Dauer gestellt wird. Koordinative Standardisierung erfordert also grundsätzlich keine staatliche Legitimation, und die Standardisierungsorganisationen bedürfen auch nicht der Delegation staatlicher Autorität. Die meisten der in Deutschland vom DIN oder VDI erarbeiteten Standards dienen der Koordination. Wenn sie vom Staat in Form von Gesetzen oder Verordnungen verbindlich gemacht werden, kann dies für eine breite Implementation hilfreich sein. Staatliche Unterstützung der Standardisierung und der Ausbreitung von Standards ist aber nur in bestimmten Fällen nützlich oder gar erforderlich (vgl. Blankart/Knieps 1993).

Selten ist die koordinative Standardisierung jedoch das, was in der Spieltheorie als reines Koordinationsspiel (vgl. hierzu Kapitel 8, Abbildung 2) bezeichnet wird. Bei reiner Koordination unterscheiden sich die Präferenzen der Akteure nicht, und wenn unterschiedliche Standards möglich sind, einigt man sich grundsätzlich leicht auf eine Lösung. Da jedoch koordinative stärker als regulative Standardisierung in die Gestaltung von Technik eingreift, also positive und nicht nur negative Koordination erfordert, ist sie selbst bei weitgehend ähnlichen Präferenzen der Akteure oftmals schwierig und langwierig.<sup>8</sup>

---

8 Unterschiedliche Standardisierungsstrategien erfordern unterschiedlich weit gehende Eingriffe in die Gestaltung der technischen Komponenten. Beschränkt man die Standards auf die Schnittstellen der Komponenten, so lassen sie die interne Struktur der Komponenten weitgehend unberührt. Schnittstellenstandards sind in diesem Sinne besonders »autonomieschonend« (vgl. Scharpf 1994: 131–155).

Es stellt sich ein Kollektivgutproblem (vgl. Jelten 1994). Hier kann eine staatliche Aufgabe darin liegen, den organisatorischen Rahmen zu schaffen oder mitzufinanzieren, in dem die Kommunikation über einen Standard stattfinden kann. Solche Organisationshilfen sind nicht ungewöhnlich, wie ein Blick auf die Finanzen der größeren Standardisierungsorganisationen in Deutschland zeigt. So liegen die öffentlichen Zuwendungen für das DIN seit Jahren zwischen 15% und 20% des Gesamthaushalts.<sup>9</sup>

In der Regel sind die Präferenzen der Akteure bei der koordinativen Standardisierung jedoch verschieden. Wenn es unterschiedliche Lösungsmöglichkeiten für ein Koordinationsproblem gibt, kann der Einigungsprozeß in einem Komitee schwierig werden. Aus der Sicht der Spieltheorie gleicht die Auseinandersetzung in einem Standardisierungskomitee in diesem Falle einem »Kampf der Geschlechter« (Farrell/Saloner 1988; Schmidt/Werle 1994b; vgl. auch Kapitel 8 in diesem Band, Abbildung 3). Nehmen wir an, die Hersteller von zwei komplementären Komponenten eines technischen Systems stellen fest, daß die Komponenten nicht kompatibel sind. Beide haben ein Interesse daran, Kompatibilität herzustellen. Sie können einen Standard festlegen, dem dann beide Seiten genügen müssen. Für beide wäre es am besten, wenn sie ihre eigene Komponente unverändert lassen könnten, während die andere Seite den Anpassungsaufwand tragen müßte. Ein Koordinationsgewinn winkt den Beteiligten nur, wenn sie sich einigen. Für denjenigen, der sich nicht anpassen muß, ist der Gewinn jedoch relativ höher als für die andere Seite, die zwar auch noch gewinnt, aber eben nicht so viel. Hier liegt ein Risiko, daß man sich nicht einigt, insbesondere wenn es keinen technischen Mittelweg gibt. Der Konflikt kann so eskalieren, daß in den Augen der Beteiligten nur noch die relativen Gewinne beziehungsweise Verluste zählen. Der relative Verlierer zeigt dann keine Einigungsbereitschaft mehr (Scharpf 1989), und es entsteht kein Standard (Werle 1995). In dieser Schärfe entsteht das Problem der Nichtstandardisierung nur, wenn die Entscheidung im Konsens und simultan getroffen werden muß. Dies ist allerdings in der institutionalisierten Standardisierung in jeder einzelnen Standardisierungsorganisation der Regelfall.<sup>10</sup> Gilt bei Abstimmungen die Mehrheitsregel, dann kommt der Standard vermutlich zustande, es ist aber fraglich, ob die Minderheit ihn implementieren wird.

---

9 Rund zwei Drittel seiner Einnahmen erläßt das DIN aus dem Verkauf von Standards über einen Verlag. Knapp 20% der Einnahmen stammen aus Mitgliedsbeiträgen und Zuwendungen aus der Wirtschaft.

10 Das Konsensprinzip neutralisiert Machtasymmetrien, was den Prozeß der »Einigung« erschweren kann.

In den auf Dauer gestellten großen Standardisierungsorganisationen ist es üblich, daß die Beteiligten sequentiell oder simultan in mehrere Standardisierungsprozesse involviert sind. Dies macht es möglich, daß die Akteure wechselseitig nachgeben, Verhandlungspakete schnüren oder auf andere Weise versuchen, die jeweils relativ unterlegene Seite zu kompensieren. Auch ohne staatliche Intervention stehen also die Chancen, daß koordinative Standards entstehen, auch wenn die Präferenzen der Akteure divergieren, recht gut. Hinzu kommt ein Aspekt, der hier nicht weiter behandelt werden soll: Eine kleine Koalition von Akteuren kann auch versuchen, vollendete Tatsachen zu schaffen und eine bestimmte gemeinsame Lösung im Markt zu verankern.

Bei Netztechnologien wie der interaktiven Telekommunikation sind Kompatibilitätsstandards besonders wichtig, damit solche Netze überhaupt die kritische Masse erreichen können, die für die flächenhafte Ausbreitung notwendig ist (vgl. Hohn/Schneider 1991). Nicht selten haben solche Technologien auch eine so große Infrastrukturbedeutung, daß der Staat dort, wo sich die Beteiligten nicht einigen, versucht, die Koordination zu erzwingen, insbesondere wenn es um die unbedingt notwendigen Basisstandards geht (Knieps 1994).<sup>11</sup> Von Vorteil ist es, wenn es gelingt, schnell zu standardisieren und die Arbeit zu einem Zeitpunkt zu beginnen, zu dem sich noch niemand allzu sehr auf eine bestimmte Lösung festgelegt hat (Ex-ante-Standardisierung). Staatliche Versuche gehen in diese Richtung. So werden Entwicklungsprojekte gefördert, in deren Verlauf auch bereits Standards erarbeitet werden. Immer wenn es bei wichtigen Standards zu keiner Einigung kommt, können staatliche Behörden einen Standard festlegen und dessen Befolgung durchsetzen oder dies zumindest androhen, um den Einigungsdruck zu erhöhen. Man muß nicht die Vielzahl weiterer Interventionsmöglichkeiten betrachten, um festzustellen, daß mit der Intervention ein Punkt erreicht ist, an dem Verhandlung schrittweise durch Hierarchie ersetzt oder unterfüttert wird.

Ist ein Koordinationsstandard im Konsens beschlossen worden, so gestaltet sich die Implementation zumeist problemlos, weil alle einen Koordinationsgewinn erzielen. Dies setzt allerdings voraus, daß auch alle Interessierten an der Erarbeitung des Standards beteiligt wurden. Anderenfalls hat der Standard für sie möglicherweise negative Externalitäten (vgl. Czada 1991). Wenn sich private Organisationen also in der Art eines Standardisierungskartells gegenüber bestimmten Gruppen abschließen, so muß der Staat durch Mitglied-

---

11 Auch zur Förderung der Wettbewerbsfähigkeit der nationalen Industrie oder zur Beschleunigung des Wirtschaftswachstums drängt der Staat, wie Beispiele auch aus den USA zeigen, darauf, daß man sich einigt (Tassey 1982).

schafts- und Verfahrensregeln deren Öffnung durchsetzen (vgl. Reddy 1990). Im Gegenzug kann er dazu beitragen – wie es im Verhältnis der Bundesregierung zum DIN, das den »interessierten Kreisen« offensteht, verschiedentlich deutlich geworden ist –, daß die von diesen Organisationen geschaffenen Standards befolgt werden.<sup>12</sup>

Ein spezielles Problem, das staatliche Intervention erfordern kann, sei zum Schluß dieses Abschnitts erwähnt. Ist die erstmalige Einigung auf einen Standard oft noch problemlos, so erweist sich das Umschalten von einem alten auf einen neuen Koordinationsstandard als schwierig, auch wenn dieser aufgrund neuer technischer Entwicklungen besser ist (vgl. Leibenstein 1984; Tietzel 1990; Katz/Shapiro 1994). Genau die positive Externalität der gelungenen Koordination, zum Beispiel das Vertrauen in den Bestand einer technischen Norm oder die erfolgte Investition in die standardisierte Technik, verstärkt die Abneigung, zu einem anderen Standard zu wechseln. Wenn zudem unsicher ist, ob auch die anderen wechseln, ergibt sich erneut das von öffentlichen Gütern bekannte Problem (Dybvig/Spatt 1983; Endres/Schwarze 1993b). Der alte Standard droht, sich langfristig festzusetzen (Arthur 1989). Auch wenn Standardisierungskomitees – falls in ihnen zumindest die wichtigsten von dem Problem Betroffenen vertreten sind – eine Plattform darstellen, auf der man sich auf einen koordinierten Übergang zu dem besseren Standard einigen kann (Schmidt 1992), hilft staatliche Unterstützung beim Übergang. Diese kann schon darin liegen, daß der Staat sichtbar den ersten Schritt bei der Implementation des neuen Standards tut.

Zusammenfassend ist für die koordinative Standardisierung auf nationaler Ebene festzustellen, daß die Rolle des Staates subsidiär bleibt. Das Koordinationsinteresse vor allem der Hersteller von Technik reicht im allgemeinen aus, um zu tragfähigen Lösungen zu kommen, wenn die organisatorischen Voraussetzungen geschaffen sind. Hierzu zählt auch, daß die Standardisierungsorganisationen hinreichend offen für die Mitarbeit aller Interessenten sind. Staatliche Aufgaben liegen vor allem darin, ein Minimum an Koordination zu gewährleisten und in bestimmten Fällen den Übergang von einem Koordinationsstandard zu einem anderen zu unterstützen.

---

12 Als »Kunde und Förderer« (Rose 1993) hat der Staat erhebliche Möglichkeiten, technische Standards durchzusetzen.



### 9.3 Internationale koordinative Standardisierung

Nach der nationalen wird nun die internationale Ebene der Standardisierung betrachtet, wobei allerdings, dies sei vorausgeschickt, die Europäische Union unberücksichtigt bleibt. Eingangswort wurde darauf hingewiesen, daß Technik, und speziell die großen technischen Infrastruktursysteme, heute nicht mehr an nationalen Grenzen haltmachen, sondern über diese hinauswachsen oder hinauswirken (vgl. Mayntz 1993a). Doch teilweise unabhängig von, teilweise auch komplementär zu konkreten technischen Strukturen läßt sich generell eine Zunahme globaler Interdependenz von Staaten und damit die Notwendigkeit konstatieren, daß sie die externen Effekte ihrer Handlungen berücksichtigen (vgl. Streeck 1987: 482–493). Globale Interdependenz schafft internationalen Koordinationsbedarf. Dabei kann das Ziel sein, entweder negative Externalitäten zu verhindern oder Kooperationsgewinne sowie positive Externalitäten zu ermöglichen. Beides läßt sich mit Blick auf die Technik und die Beeinflussung ihrer Entwicklung diskutieren.

Auf der internationalen Ebene sind die einzelnen Staaten nicht in der Position des Hierarchen, der zumindest dann steuernd eingreifen kann, wenn die gesellschaftliche Selbststeuerung nicht funktioniert. Sollen technische Systeme auf der internationalen Ebene hierarchisch gesteuert werden, so muß erst ein Hierarch geschaffen werden, der dies bewerkstelligen kann. Das historisch erste technische System, das nennenswerte grenzüberschreitende Expansions Tendenzen hat erkennen lassen, ist das der Telegrafie und Telefonie. Hier wie auch in anderen Technikbereichen hat ein solcher Hierarch nie existiert (Genschel/Werle 1993), auch wenn in bestimmten Subsektoren gelegentlich hegemoniale Zustände herrschten, in denen Koordinationsprobleme nach dem Recht des Stärkeren gelöst wurden (Krasner 1991; Zürn 1987). Die internationale Allokation von Radiofrequenzen verlief zeitweilig nach diesem Muster. In der Informationstechnik hatte IBM lange Zeit bei der großrechnerorientierten Datenverarbeitung eine international dominierende Position inne und konnte die Weltstandards setzen.

Dort, wo die Machtverhältnisse nicht so eindeutig sind, und mehr noch dort, wo echte Interdependenzen bestehen, muß das Koordinationsproblem anders gelöst werden. Für die koordinative Standardisierung gilt international zunächst das, was für die nationale Ebene bereits gesagt wurde. Hersteller, Betreiber oder Nutzer von Komponenten technischer Systeme haben ein gemeinsames Interesse an Kompatibilität, und sie werden versuchen, sich auf einen Standard zu einigen. Dies erfolgt nicht selten in ad hoc gebildeten Gre-

mien und Konsortien, in denen typischerweise die Produzenten zu Verhandlungen zusammentreffen (Hemenway 1975) und nach einiger Zeit möglicherweise auch wieder auseinandergehen, ohne eine Einigung erreicht zu haben (vgl. Stalk/Hout 1990: 133–148). Wie auf der nationalen Ebene ist man auch hier mit dem Kampf-der-Geschlechter-Dilemma in verschiedenen Varianten konfrontiert. Auf Dauer gestellte organisatorische Arrangements versprechen bei diesem Dilemma eher Lösungen als für den Einzelfall gebildete Verhandlungssysteme, weil bei wiederholten Spielen unter Akteuren, die sich dann auch kennen, eher Paketlösungen, von Fall zu Fall wechselndes Nachgeben der Beteiligten oder andere Verfahren der wechselseitigen Kompensation praktiziert werden können – vorausgesetzt, das gegenseitige Vertrauen reicht hierzu aus. Im Bereich der Informations- und Kommunikationstechnik finden wir auf der internationalen Ebene heute zahlreiche in der Standardisierung tätige Organisationen, die in privater Initiative entstanden und relativ offen für die Mitarbeit aller sind, die sich das finanziell leisten können (vgl. hierzu Farrell/Saloner 1992). Sehr etabliert sind zum Beispiel ECMA (European Computer Manufacturer Association), in der auch nichteuropäische Unternehmen mitarbeiten, oder verschiedene Organisationen, die sich zur Philosophie der offenen Systeme in der Computerkommunikation bekennen (Genschel 1994). Neben dem Koordinationsmotiv liegen der Entstehung vieler dieser Organisationen auch Konkurrenz motive zugrunde. Man will nicht ständig dazu gezwungen sein, den Standards zu folgen, die ein einzelner dominanter Hersteller setzt. Dieser läßt sich natürlich nicht gern ausschließen, wird nach einiger Zeit in der Regel auch als Mitglied aufgenommen und muß sich den Regeln der Organisation unterwerfen (Genschel 1995). Danach hat typischerweise jedes Unternehmen eine Stimme, und es herrscht das Konsensprinzip vor. Institutionell werden die Machtasymmetrien also nivelliert.

Konsensprinzip und relative Offenheit der Standardisierungsorganisationen, zumindest für Hersteller und Großanwender, fördern die Bereitschaft zur Mitarbeit und erleichtern die Durchsetzung von Standards auf der internationalen Ebene, wo niemand zu ihrer Übernahme gezwungen werden kann. Diese Faktoren, die die Akzeptanz der Standards begünstigen, erschweren gleichzeitig deren Entstehung. Dies gilt speziell für die internationale Ebene, weil die Standardisierung hier oft erst einsetzt, nachdem sich im nationalen Rahmen bereits technische Normen etabliert haben. Das Problem ist dann nicht, einen neuen Standard zu schaffen, sondern die bereits existierenden zu harmonisieren. Dadurch wird die Einigung auch dann schwierig, wenn das zu bearbeitende Problem im jeweiligen nationalen Kontext ursprünglich ein einfaches Koordinationsproblem im Sinne des reinen Koordinationsspiels war (vgl. Werle

1993). Sobald schon nationale Standards bestehen und sie sich, was zu erwarten ist, voneinander unterscheiden, können hohe Kosten des Übergangs für diejenigen entstehen, die bei der internationalen Standardisierung nachgeben. Bereits getätigte Investitionen können wertlos werden, wenn sie nach den »falschen« Standards vorgenommen wurden. Einigungsprozesse, wenn sie überhaupt gelingen, sind unter diesen Bedingungen oft sehr langwierig. Daraus resultiert eine Tendenz, die privaten Standardisierungsorganisationen so exklusiv wie möglich zu halten und zum Beispiel möglichst auf diejenigen zu beschränken, die ein genuines Interesse an internationalen Standards haben (vgl. Genschel 1995). Dies sind international agierende Großkonzerne. Ausgeschlossen werden damit kleinere Unternehmen, oft auch die Nutzer und letztlich ganze Staaten, weil in ihnen keine entsprechend exklusiven Unternehmen ansässig sind.

Spätestens hier kommen dann auch staatliche Interessen ins Spiel. Die Aufmerksamkeit wird damit auf internationale Regime (und Organisationen) der Standardisierung gelenkt. Allgemein etablieren sich internationale Regime ja nicht nur, wenn es um kollektive Güter, also in der Terminologie von Arthur Stein um die Sicherung der »Kollaboration« der Staaten geht, sondern sie bilden sich auch, wenn »Koordination« angestrebt wird (Stein 1982; vgl. auch Snidal 1985). Die Internationale Standardisierungsorganisation (ISO) zusammen mit der Internationalen Elektrotechnischen Kommission (IEC) einerseits und die Beratenden Technischen Ausschüsse für Telegrafie und Telefonie (CCITT), inzwischen Teil des umfassenderen Sektors für Telekommunikationsstandardisierung in der Internationalen Telekommunikationsunion (ITU), andererseits bilden fokale Punkte der globalen Standardisierungsregime. Sie sind ganz überwiegend mit koordinativer Standardisierung befaßt. ISO und IEC sind privatrechtlich organisiert. Die sie tragenden Mitgliedstaaten werden durch die nationalen Spitzenorganisationen der Standardisierung vertreten, Deutschland durch das Deutsche Institut für Normung (DIN) beziehungsweise durch die Deutsche Elektrotechnische Kommission (DKE). Die ITU, und mit ihr das CCITT, ist als Unterorganisation der Vereinten Nationen eine intergouvernementale Organisation. Hier werden die Staaten durch die für die ITU zuständigen Ministerien oder nationalen Beauftragten repräsentiert, die ihrerseits die konkrete Standardisierungsarbeit delegieren. Lange Zeit waren es überwiegend die monopolistischen Postverwaltungen, die die meisten Arbeitsbereiche abdeckten. Inzwischen haben auch Unternehmen und Forschungseinrichtungen die Möglichkeit, direkt Mitglied beim CCITT zu werden und bei der Standardisierung mitzuarbeiten. ISO/IEC und CCITT sind nach dem nationalen Gliederungsprinzip organisiert. In den letztverbindlichen Ab-

stimmungen hat jedes Land eine Stimme. Hier gilt das (teils qualifizierte) Mehrheitsprinzip. In den vielen Komitees und Subkomitees auf der Arbeitsebene der Organisationen, in denen Tausende von Experten auf freiwilliger Basis arbeiten, gilt jedoch zumindest informell das Konsensprinzip (Genschel 1995; Schmidt/Werle 1995). Das DIN und die vergleichbaren Organisationen anderer Länder nehmen für sich in Anspruch, in der ISO die einheimische Wirtschaft und damit auch kleinere Unternehmen zu vertreten, die finanziell nicht zu einem eigenen Engagement in der Lage sind. Im CCITT werden über die zuständigen Ministerien oder nationalen Beauftragten direkt nationale Interessen vertreten. Es kommt an dieser Stelle nicht darauf an, die Realität der internationalen Standardisierung in diesen Regimen im einzelnen zu beschreiben. Bezogen auf das CCITT, für das auf der Basis eigener Fallstudien detaillierte Kenntnisse zur Verfügung stehen, lassen sich jedoch einige Einsichten zur Rolle der Staaten bei der koordinativen Standardisierung formulieren (Schmidt/Werle 1995).

Das Kampf-der-Geschlechter-Dilemma der koordinativen Standardisierung wird, wenn auf der internationalen Ebene neben Unternehmen auch noch Staaten vertreten sind, nicht aufgehoben. Es gibt Beispiele dafür, daß die Einigung noch schwieriger wird, wenn unterschiedliche nationale Positionen aufeinandertreffen. So war es bei der Standardisierung des Farbfernsehens oder von Bildschirmtext (interactive videotex). Auch die Auseinandersetzung um das hochauflösende digitale Fernsehen (HDTV) deutet an, daß, wenn Staaten aktive Spieler in der Standardisierung werden, der Bezug auf nationale Interessen (technologische Führerschaft) und das Interesse an der Wahrung und Vermehrung politischer Reputation dazu führen können, daß sich die Positionen unversöhnlich wie bei einem Nullsummenspiel gegenüberstehen (Savage 1989: 167–232; Crane 1992; Bagger 1993: 176–188; Schmidt/Werle 1995). Voraussetzung hierfür ist allerdings, daß sich die Interessen der nationalen Unternehmen problemlos aggregieren lassen oder eine staatliche Prärogative gegenüber der Wirtschaft anerkannt wird. Dies gilt in weitem Maße für Frankreich und nur sehr begrenzt für die USA (vgl. Mastanduno 1991).

Im allgemeinen greifen bestimmte institutionelle Vorkehrungen, die eine Politisierung der Standardisierung verhindern sollen. So dominiert in den internationalen Standardisierungsorganisationen der technische Diskurs (Schmidt/Werle 1993). Ökonomische und politische Argumente sind im Falle von Kontroversen nur selten institutionell zugelassen, obwohl sie im Einzelfall auch einmal den Weg aus einer Sackgasse weisen können, in die sich die Experten mit ihrer technischen Sichtweise manövriert haben (vgl. Schimank 1992). Die Rolle der Staaten beschränkt sich weitgehend auf negative Koordination, das

heißt, sie intervenieren nur, wenn nationale Interessen deutlich beeinträchtigt zu werden drohen. Zumeist ist dies nicht der Fall oder angesichts der Komplexität vieler Sachverhalte und der damit verbundenen kollektiven Informationsprobleme für die Staaten kaum zu erkennen. Auch deshalb finden distributive Fragen oft keine Beachtung (vgl. Vanberg/Buchanan 1991; Morrow 1994). Im übrigen bleibt die Arbeit den Abgesandten der Unternehmen überlassen. Dennoch ziehen es die Unternehmen oft vor, Standards in den vorher beschriebenen privaten Organisationen zu erarbeiten, da hier staatliche Interessen keine Rolle spielen (vgl. Genschel 1995).

Auch in den staatlich getragenen internationalen Standardisierungsorganisationen sind jedoch außer den Herstellern und Anbietern von Technik andere Interessengruppen nur schwach vertreten, obwohl die Nutzer und Anwender, teils staatlich unterstützt, allmählich an Boden gewinnen (vgl. Foray 1994). Die Beteiligung breiterer Kreise an der Standardisierung erhöht natürlich deren Legitimität und damit die Bereitschaft, die Standards zu akzeptieren. Gerade hierfür ist auch die staatliche Mitwirkung an der Standardisierung nützlich, wenn nicht durch die Beteiligung von Staaten lediglich neue Selektivitäten entstehen, wie insbesondere gegenüber der Internationalen Telekommunikationsunion kritisch eingewandt worden ist (Cowhey 1990).

Zusammenfassend läßt sich festhalten, daß in der koordinativen Standardisierung auf der internationalen Ebene staatliche Intervention nur von sehr eingeschränkter Bedeutung ist. Ein Großteil der Standardisierungsarbeit wird in rein privaten Organisationen erledigt, die sich allerdings nur graduell von den formell staatlich getragenen Organisationen der internationalen Standardisierungsregime unterscheiden. Es erscheint deshalb angemessen, die privaten Organisationen als »private corporate regimes« (Hauffer 1993) zu betrachten, die grundsätzlich ähnlich wie die offiziellen Regime arbeiten. Ob mit oder ohne Beteiligung des Staates: Nur breiter Konsens in der Standardisierung schafft die Voraussetzungen dafür, daß die Resultate international akzeptiert werden, da keine zentrale Sanktionsinstanz existiert, die über die Einhaltung der Standards wacht (vgl. Haggard/Simmons 1987). Die institutionalisierten Regeln über Mitgliedschaft, Arbeitsweise und Entscheidungsverfahren dienen dazu, Konsens zu fördern. Wo dies nicht gelingt, kommen im Extremfall entweder keine Standards zustande, oder die Ergebnisse haben den Charakter von Formelkompromissen, die es jedem recht machen sollen. Damit wäre das angestrebte Koordinationsziel verfehlt, wenngleich die globale Ausbreitung technischer Systeme auch mit mehr als einem Standard oft durchaus noch gut gelingt. Die unterschiedliche Leistungsfähigkeit der privaten und offiziellen Standardisierungsregime ist ein Grund dafür, daß sich eine teils organi-

sierte, teils spontane Arbeitsteilung zwischen den Organisationen herausgebildet hat (Genschel 1995). Die exklusiveren und effizienteren privaten Organisationen erarbeiten oft recht schnell viele Standards, die dann in die offiziellen staatlich getragenen Standardisierungsorganisationen als Arbeitsgrundlage eingegeben oder von diesen aufgenommen werden.<sup>13</sup> Diese schwerfälligeren, aber mit breiter Legitimation versehenen Organisationen setzen den Input nach ihren Regeln in offizielle internationale Standards um, wobei die Staaten die Möglichkeit haben zu prüfen, ob die Lösungen mit ihren nationalen Interessen kompatibel sind. Positive technisch-wirtschaftliche gepaart mit negativer politischer Koordination führt so zu internationalen Koordinationsstandards, die eine gute Chance haben, weltweit akzeptiert zu werden.

#### 9.4 Internationale regulative Standardisierung

Auf der internationalen Ebene sind in den letzten Jahren weniger die positiven Koordinationsgewinne und die positiven Externalitäten als vielmehr die Beeinträchtigungen und negativen Externalitäten von Technik in den Mittelpunkt der Aufmerksamkeit gerückt. Speziell in der Kernenergie ist der grenzüberschreitende Charakter technischer Risikoproduktion mehrfach spektakulär sichtbar geworden. Der Bedarf an regulativen Standards wurde damit ebenso verdeutlicht wie die Schwierigkeit, sie international durchzusetzen.

Lange Zeit wurde das Problem der Erstellung kollektiver Güter wie zum Beispiel Sicherheit und das hiermit verbundene Gefangenendilemma auf der internationalen Ebene als das zentrale Motiv für die Bildung internationaler Regime zumindest dort angesehen, wo keine hegemoniale Ordnungskraft wirkte (Keohane 1984: 65–109). Ähnliches kann man für den Umweltschutz sagen. Luft-, Wasser- oder Bodenbelastungen, die sich oft als negative Externalitäten der Produktion und Nutzung von Technik ergeben, stellen sich zunehmend als grenzüberschreitende Probleme dar, die von einzelnen Staaten allein nicht bewältigt werden können. Ist, wie gezeigt wurde, die regulative Standardisierung schon auf nationaler Ebene mit einer Reihe von Schwierig-

---

13 In den letzten Jahren haben sich auch bedeutende regionale, von Staaten getragene Standardisierungsregime in Europa, Südostasien und Nordamerika herausgebildet (Hawkins 1992; Genschel/Werle 1993; Genschel 1995). Sie bleiben hier ebenso unbeachtet wie die spezielle Rolle der Europäischen Union in der Steuerung der Technik.

keiten verbunden, so vergrößern sich diese im internationalen Kontext erheblich. Hier fehlt ein Hierarch beziehungsweise der »Weltstaat«, der die notwendige Kooperation erzwingen kann (Prittwitz/Wolf 1993). Für die Produzenten oder Nutzer von Technik als den primären Verursachern der negativen Externalitäten besteht kein unmittelbarer Anreiz, Standards zu erarbeiten, die Abhilfe schaffen. Dies gilt auf der internationalen Ebene jedoch auch für die Staaten. Insbesondere bei ungleich verteilten Lasten beziehungsweise Belastungen werden die weniger stark betroffenen Staaten von sich aus kaum Initiativen entwickeln. Im internationalen Standardisierungsspiel sind häufig ohnehin nur die Staaten und nicht unmittelbar auch noch andere Akteure involviert. Die Staaten sind hier also die Spieler. Sie wollen einen Nutzen aus der Standardisierung ziehen, scheuen aber die Kosten, zum Beispiel Auflagen und Einschränkungen für die nationale Industrie.

Dennoch gibt es Versuche – im Umweltschutz zumeist initiiert von stärker betroffenen Staaten oder von solchen, in denen diese Problematik im Bewußtsein relevanter Gruppen einen hohen Stellenwert hat – zu internationalen regulativen Standards zu kommen (Haas 1993). Dabei spielen auch international organisierte Pressure groups wie Greenpeace eine wichtige Rolle (vgl. Hey/Brendle 1994). Seit Anfang der siebziger Jahre wurden zunächst im Rahmen der Vereinten Nationen und der Organisation für wirtschaftliche Zusammenarbeit und Entwicklung (OECD) Programme und Prinzipien in Form von Umweltabkommen beschlossen, die einen ersten Schritt auf dem Weg zur Bildung von internationalen Umweltregimen darstellten (Prittwitz 1989; Strübel 1992). In Systemen von internationalen Verträgen sind seitdem zwischen den beteiligten Staaten Vereinbarungen getroffen worden, die auch regulative Standards enthalten, zum Beispiel Höchstwerte für Schadstoffe in Autoabgasen oder in Gewässern. Für die Unterzeichnerstaaten sind diese Höchstwerte verbindlich. Um wirksam zu werden, müssen sie allerdings in der Regel noch in nationale Rechtsvorschriften übernommen werden. Ähnlich wie in der koordinativen geht es in einigen Fällen auch bei der regulativen Standardisierung nicht um völlig neue Standards, sondern lediglich um eine Harmonisierung der nationalen Regelungen. Schwierigkeiten ergeben sich in beiden Fällen nicht nur bei der Aushandlung der Standards auf der internationalen Ebene, sondern auch und zum Teil verstärkt bei ihrer Umsetzung in nationale technische Regeln (vgl. Schneider 1988).

Bei der Aushandlung der internationalen Standards besteht die Gefahr, daß man sich lediglich auf den kleinsten gemeinsamen Nenner einigt, wenn nicht der Problemdruck im Sinne einer gemeinsamen Betroffenheit durch eine negative Externalität inzwischen derart gewachsen ist, daß für alle ein nen-

nenswerter Teil des gemeinsam zu schaffenden »Systemnutzens« abfällt (Mayntz 1993b: 47–49). Manchmal hilft es allerdings auch, Verhandlungspakete zu schnüren oder aus einem Paket einen besonders umstrittenen Punkt herauszunehmen, um wenigstens die anderen Punkte konsensuell zu beschließen (Gehring 1994; Scharpf 1993a). Unter dem Dach internationaler Organisationen beziehungsweise in einem auf Dauer gestellten Verhandlungsregime gelingt dies in der Regel eher als in Ad-hoc-Verhandlungen (Scharpf 1993b).

Beispiele finden sich in einigen regionalen Umweltregimen etwa bei den Anrainerstaaten der Ostsee oder des Rheins, auch wenn immer noch andere Faktoren als fördernd oder bremsend zu berücksichtigen sind (vgl. Strübel 1992). So können etwa auch handelspolitische Motive unter bestimmten Voraussetzungen dazu beitragen, daß ein Standard mit einem hohen Schutzniveau beschlossen wird und sich auch durchsetzt. Wenn ein staatlicher Akteur mit großem wirtschaftlichen Potential wie die USA im eigenen Lande strenge Abgasnormen für Automobile festsetzt, dann verleiht er der Forderung, diese Normen weltweit in Kraft zu setzen, dadurch Nachdruck, daß er die Zulassung von Fahrzeugen, die den Normen nicht entsprechen, in den USA verweigert. Damit kann die einheimische Industrie zeitweilig vom Importdruck entlastet werden, sofern sie selbst die Normen kurzfristig erfüllen kann. Umgekehrt müssen sich die Autoexporteure anderer Länder, für die die USA einen wichtigen Markt darstellen, auf die amerikanischen Normen einstellen (vgl. hierzu Knie 1994: 145–239). Sie werden dann auch entsprechenden Regeln im eigenen Lande eher zustimmen, so daß die eigene Regierung auf die Linie der USA einschwenken kann. Unter anderen Voraussetzungen werden handelspolitische Motive allerdings eher dazu führen, daß man sich, wie bereits erwähnt, nur auf den kleinsten gemeinsamen Nenner einigt.

Zwei Probleme der internationalen regulativen Standardisierung werden mit diesem letzten Beispiel angedeutet. Erstens ist das Standardisierungsspiel ein Zwei-Ebenen-Spiel (Putnam 1988). Die Regierungen handeln untereinander einen Standard aus, wobei sie sich typischerweise in einem Gefangenendilemma befinden, und sie müssen sich oft parallel dazu mit nationalen Unternehmen und Verbänden im Hinblick auf die zu verfolgende Verhandlungslinie rückkoppeln. Dies schränkt die Flexibilität und Kompromißbereitschaft der Staaten erheblich ein, wie die aktuellen Kontroversen um eine UN-Klimakonvention zur weltweiten Verringerung des Kohlendioxidausstoßes zeigen. Nachdem ein Umweltgipfel im Jahr 1992 in feierlicher Form beschlossen hatte, auf einer Folgekonferenz im Jahr 1995 konkrete Schritte festzulegen, scheint inzwischen in wichtigen Staaten der Widerstand hiergegen unüberwindlich geworden zu sein. Neben dieser Zwei-Ebenen-Problematik, die die komplexen



Wechselbeziehungen zwischen verschiedenen Akteurguppen ohnehin eher simplifiziert (vgl. hierzu Schneider 1988), gibt es zweitens bei regulativen internationalen Standards erhebliche Implementationsprobleme. Selten existieren schlagkräftige internationale Agenturen, die die Befolgung der Standards verifizieren können. Auch wenn Staaten, die einen Standard nicht implementieren, mit einem Reputationsverlust und gelegentlich auch internationalem Druck rechnen müssen, können sie kaum wirksam sanktioniert werden. Der Anreiz, im Gefangenendilemma der Implementation nicht zu kooperieren, ist deshalb sehr groß, wenn nicht erhebliche Monitoring-Kapazitäten aufgebaut werden (Keohane 1988; Young 1992).

Insgesamt, so läßt sich festhalten, stößt die internationale regulative Standardisierung auf erhebliche Schwierigkeiten. Auch wenn die Standards, die wie im Bereich des Umweltschutzes natürlich nur ein Instrument der Regulierung darstellen, als Grenzwerte oder Höchstwerte gar nicht direkt in die Gestaltung der Technik eingreifen,<sup>14</sup> in diesem Sinne also weniger positive Koordination erfordern als die koordinative Standardisierung, steht die regulative Standardisierung oft vor kaum lösbaren Problemen – sowohl bezüglich des Setzens als auch des Implementierens der Regeln. Die Staaten müssen sich nicht hinsichtlich der Steuerung der Technik, sondern im Hinblick auf einen Ausgleich der nationalen Interessen positiv koordinieren. Eine zentrale Autorität, die hier Abhilfe schaffen könnte, gibt es nicht, und für die Staaten als den aktiven Spielern im Standardisierungsspiel stellt sich das Problem der Selbstorganisation in internationalen Regimen. Dabei haben sie nicht nur mit den anderen die Erstellung des Kollektivgutes zu vereinbaren, sondern müssen sich gleichzeitig über den Modus und die daraus resultierenden distributiven Wirkungen mit nationalen Verbänden und Unternehmen verständigen. Trotz aktiver staatlicher Beteiligung ist daher der Einfluß der Staaten gemessen an der Effektivität in der internationalen regulativen Standardisierung gering – mit der Folge, daß insgesamt zu wenig reguliert wird.

---

14 Allerdings kann ein bestimmter Grenzwert für den Kohlendioxidausstoß im Extremfall durchaus das Ende bestimmter Verfahren der Erzeugung elektrischer Energie bedeuten. Auch kann sich als Folge einer Normierung eine Technik entwickeln beziehungsweise durchsetzen, deren Einsatz, wie etwa beim Katalysator, dann in einer regulativen Norm vorgeschrieben wird.

## 9.5 Staatliche Rollen in der Standardisierung

Ausgehend von einer Unterscheidung koordinativer und regulativer Standards sowie nationaler und internationaler Prozesse der Standardisierung wurde untersucht, welche Rolle der Staat einerseits und gesellschaftliche Selbststeuerung andererseits spielen. Die Betrachtung ist selektiv und sehr stilisiert. So wird die Standardisierung innerhalb der Europäischen Union völlig ausgeblendet, obwohl, beziehungsweise weil, sich hier sehr interessante neue Mischungsverhältnisse bezüglich der beiden Unterscheidungslinien und daraus resultierende Dynamiken ergeben, deren Analyse den Rahmen dieser Arbeit gesprengt hätte (vgl. Héritier et al. 1994; Eichener/Voelzkow 1994; Grande 1993; Werle 1993). Speziell vor diesem Hintergrund erscheinen auch das Hantieren mit einem äußerst einfachen Staatsbegriff und die einfache Trennung von nationaler und internationaler Ebene problematisch, zeigt doch das Konzept der Politiknetzwerke, daß der Staat aus vielen Agenturen mit divergierenden Aufgaben, Interessen und Ressourcen besteht, die Grenzen zu nicht-staatlichen Organisationen oft nicht mehr scharf gezogen werden können und die Unterscheidung national/international der Mehrstufigkeit der Ebenendifferenzierung nicht gerecht wird (vgl. Marin/Mayntz 1990; Schneider et al. 1994).

Dennoch liefert die sehr vereinfachte Betrachtung einige interessante Einsichten, die in Abbildung 1 kurz skizziert sind. Den klassischen steuernden Staat, der dort eingreift, wo eine Unterproduktion öffentlicher Güter droht, gibt es so nicht einmal mehr in der nationalen regulativen Standardisierung, obwohl die Verhinderung negativer Externalitäten der Technik ein gewisses Maß staatlicher Intervention erforderlich macht. Viele Standardisierungsaufgaben hat der Staat an intermediäre Standardisierungsorganisationen delegiert. Er koordiniert und finanziert die regulative Standardisierung institutionell, steuert sie indirekt, gibt gelegentlich Standardisierungsaufträge und nutzt die Ergebnisse, indem er sie in sein regulatives Programm übernimmt. Er garantiert die Durchsetzung der Standards, wobei er jedoch auch die Überwachungsaufgaben zu einem großen Teil delegiert hat. Insgesamt ist der staatliche Einfluß in der nationalen regulativen Standardisierung noch am größten. Sie eignet sich allerdings wenig zu einer enggeführten Techniksteuerung, weil sie über Höchst- und Grenzwerte nur festlegt, was nicht zulässig ist, dabei allerdings oft völlig offen läßt, und es damit der gesellschaftlichen Selbststeuerung überläßt, wie die Vorgaben technisch realisiert werden.

Abb. 1: Staatliche Rollen in der Standardisierung

		<i>Ebenen der Standardisierung</i>	
		national	international
<i>Standardtyp</i>	regulativ	<i>Delegation</i> regulativer Autorität an Verbände; indirekte Steuerung der Standardisierung; Durchsetzung der Standards	<i>Partizipation</i> als aktive Spieler in intergouvernementalen Verhandlungsregimen; direkte Vertretung nationaler Interessen
	koordinativ	<i>Moderation</i> der gesellschaftlichen Selbststeuerung durch Verbände; institutionelle Förderung der Standardisierung	<i>Legitimation</i> der gesellschaftlichen Selbststeuerung in privaten und staatlich gestützten Regimen; Sicherung nationaler Interessen

Die koordinative Standardisierung auf nationaler Ebene lebt zunächst von dem Interesse der Hersteller und Nutzer von Technik an niedrigen Transaktionskosten. Bei technischen Systemen schließt dies Kompatibilität der einzelnen Komponenten ein. Der Staat fördert die selbstorganisierte verbandliche Standardisierung institutionell, er moderiert sie und initiiert sie gelegentlich. Durch Vergabevorschriften und seine Beschaffungspolitik unterstützt der Staat die Durchsetzung der Standards, die wegen ihres konventionellen Charakters allerdings auch ohne besondere Unterstützungsmaßnahmen gute Chancen haben, sich auszubreiten. Dies wird vor allem auch dadurch bewirkt, daß die Standardisierungskomitees generell Konsens anstreben.

Koordinative greifen stärker als regulative Standards in die Gestaltung der Technik ein, allerdings greift der Staat wenig in die koordinative Standardisierung ein. Weil positive gesamtwirtschaftliche Effekte zu erwarten sind, hat der Staat jedoch ein prinzipielles Interesse daran, daß vor allem in den technischen Infrastrukturbereichen standardisiert wird. Er fördert deshalb auch zunehmend Projekte, die eine frühzeitige Standardisierung anstreben, weil dann die Chancen am größten sind, daß die Beteiligten sich einigen.

Auf der internationalen Ebene haben sich dort, wo es um koordinative Standards geht, viele Organisationen herausgebildet, die ganz ohne Staat

arbeiten. Sie sind das Paradebeispiel gesellschaftlicher Selbststeuerung. Privat arrangierte internationale Regime großer Firmen, die es im übrigen nicht nur in der Standardisierung gibt (vgl. Hollingsworth/Streeck 1994), produzieren die benötigten Standards, soweit in den Komitees eine Einigung erzielt werden kann. Daneben gibt es aber auch wichtige staatlich getragene Standardisierungsregime. Die aktive Mitwirkung der Staaten in den internationalen Organisationen, die den Kristallisationspunkt der Regime bilden, beschränkt sich zumeist auf ein Monitoring. Im Sinne der negativen Koordination versuchen die einzelnen Staaten, Standards zu verhindern, die den nationalen Interessen zuwiderlaufen. Ein wichtiger Aspekt der Mitwirkung der Staaten liegt darin, daß sie den Standards eine hohe Legitimation verleihen. Diesen Vorteil nutzen teilweise auch die privaten internationalen Organisationen, indem sie ihre intern verabschiedeten Standards als Input an die offiziellen staatlich legitimierte Organisationen geben, wo diese dann weiterbearbeitet und verabschiedet werden. Staatliche Hilfen bei der Implementation internationaler Standards konzentrieren sich in der Regel darauf, offene gegenüber proprietären Standards zu unterstützen. Letztere sind zumeist von Firmen im Markt durchgesetzte Standards, die wegen existierender Patente oder anderer Schutzrechte nur gegen hohe Lizenzgebühren oder gar nicht zur allgemeinen Verfügung stehen und deshalb den Wettbewerb verzerren können. Die Unterstützung offener Standards dient ordnungs- und industriepolitischen Zielen und verfolgt nicht die Absicht, Technik zu steuern.

In der internationalen regulativen Standardisierung ist der Staat als aktiver Spieler am stärksten gefordert. Dies betrifft aber nicht den einzelnen Staat und die interne Regulierung. Vielmehr trifft eine Vielzahl von Staaten in intergouvernementalen Verhandlungsregimen zusammen, in denen das doppelte Gefangenendilemma der Schaffung und der breiten Durchsetzung der Standards bewältigt werden muß. Hinzu kommt, daß, um flexibel verhandeln zu können, eine Rückkoppelung mit nationalen Akteuren erforderlich ist, die das ganze Geschehen sehr komplex werden läßt. Da, wo der Staat aufgrund seiner direkten Partizipation die Technik also am stärksten – zumindest im Sinne der negativen Koordination – beeinflussen könnte, stehen die Chancen, einen solchen Einfluß ausüben zu können, wegen des extrem hohen institutionellen Konsenserfordernisses besonders schlecht.

## Literatur

- Arthur, Brian W., 1989: Competing Technologies, Increasing Returns, and Lock-In by Historical Events. In: *The Economic Journal* 99, 116–131.
- Bagger, Thomas, 1993: »Strategische Technologien«, internationale Wirtschaftskonkurrenz und staatliche Intervention. Baden-Baden: Nomos.
- Bauerdick, Johannes, 1994: *Arbeitsschutz zwischen staatlicher und verbandlicher Regulierung*. Berlin: Sigma.
- Blankart, Charles B./Günter Knieps, 1993: State and Standards. In: *Public Choice* 77, 39–52.
- Cargill, Carl F., 1989: *Information Technology Standardization*. Bedford, MA: Digital Press.
- Cerni, Dorothy M., 1984: *Standards in Process: Foundations and Profiles of ISDN and OSI Studies*. NTIA Report 84–170. U.S. Department of Commerce. Boulder, CO: Institute for Telecommunication Sciences.
- Chandler, Alfred D. Jr., 1977: *The Visible Hand: The Managerial Revolution in American Business*. Cambridge, MA: Belknap Press.
- Cowhey, Peter F., 1990: The International Telecommunications Regime: The Political Roots of Regimes for High Technology. In: *International Organization* 44, 169–199.
- Crane, Rhonda J., 1992: TV Technology and Government Policy. In: Harvey M. Sapolsky et al. (Hrsg.), *The Telecommunications Revolution. Past, Present and Future*. London: Routledge, 155–166.
- Czada, Roland, 1991: Interest Groups, Self-Interest, and the Institutionalization of Political Action. In: Roland Czada/Adrienne Windhoff-Héritier (Hrsg.), *Political Choice*. Frankfurt a.M.: Campus, 257–299.
- , 1995: *Administrative Interessenvermittlung*. Opladen: Leske + Budrich.
- David, Paul A., 1987: Some New Standards for the Economics of Standardization in the Information Age. In: Partha Dasgupta/Paul Stoneman (Hrsg.), *Economic Policy and Technological Performance*. Cambridge: Cambridge University Press, 206–239.
- David, Paul A./Shane Greenstein, 1990: The Economics of Compatibility Standards: An Introduction to Recent Research. In: *Economics of Innovation and New Technology* 1, 3–41.
- Dybvig, Philip H./Chester S. Spatt, 1983: Adoption Externalities as Public Goods. In: *Journal of Public Economics* 20, 231–247.
- Economides, Nicholas, 1989: Desirability of Compatibility in the Absence of Network Externalities. In: *American Economic Review* 79, 1165–1181.
- Eichener, Volker/Rolf G. Heinze/Helmut Voelzkow, 1991: Von staatlicher Technikfolgenabschätzung zu gesellschaftlicher Techniksteuerung. In: *Aus Politik und Zeitgeschichte* B 43/91, 3–14.
- Eichener, Volker/Helmut Voelzkow, 1991: *Umweltinteressen in der verbandlichen Techniksteuerung*. Dortmund: Institut für Landes- und Stadtentwicklungsforschung.
- , 1994: Ko-Evolution politisch-administrativer und verbandlicher Strukturen: Am Beispiel der technischen Harmonisierung des europäischen Arbeits-, Verbraucher-

- und Umweltschutzes. In: Wolfgang Streeck (Hrsg.), *Staat und Verbände*. Politische Vierteljahresschrift, Sonderheft 25. Opladen: Westdeutscher Verlag, 256–290.
- Endres, Alfred/Reimund Schwarze, 1993a: Umweltnormen als gesellschaftliche Zielwerte: Über Möglichkeiten und Grenzen der Nutzen-Kosten-Analyse in der Umweltpolitik. In: Alfred Endres/Peter Marburger (Hrsg.), *Umweltschutz durch gesellschaftliche Selbststeuerung*. Bonn: *Economica*, 49–78.
- , 1993b: Ökonomische Aspekte technischer Normen. In: Alfred Endres/Peter Marburger (Hrsg.), *Umweltschutz durch gesellschaftliche Selbststeuerung*. Bonn: *Economica*, 79–115.
- Farrell, Joseph/Garth Saloner, 1988: Coordination through Committees and Markets. In: *RAND Journal of Economics* 19, 235–252.
- , 1992: Converters, Compatibility, and the Control of Interfaces. In: *The Journal of Industrial Economics* XL, 9–35.
- Foray, Dominique, 1994: Users, Standards and the Economics of Coalitions and Committees. In: *Information Economics and Policy* 6, 269–293.
- Gehring, Thomas, 1994: Dynamic International Regimes. Frankfurt a.M.: Peter Lang.
- Genschel, Philipp, 1994: OSI's Karriere. In: Herbert Kubicek et al. (Hrsg.), *Jahrbuch Telekommunikation und Gesellschaft*. Bd. 2. Heidelberg: C.F. Müller, 36–50.
- , 1995: *Standards in der Informationstechnik. Institutioneller Wandel in der internationalen Standardisierung*. Frankfurt a.M.: Campus.
- Genschel, Philipp/Raymund Werle, 1993: From National Hierarchies to International Standardization. Modal Changes in the Governance of Telecommunications. In: *Journal of Public Policy* 13, 203–225.
- Grande, Edgar, 1993: Die neue Architektur des Staates. In: Roland Czada/Manfred G. Schmidt (Hrsg.), *Verhandlungsdemokratie, Interessenvermittlung, Regierbarkeit*. Opladen: Westdeutscher Verlag, 51–71.
- Grindley, Peter, 1992: *Regulation and Standards Policy: Setting Standards by Committees and Markets*. Centre for Business Strategy Working Paper 124. London: London Business School.
- Haas, Peter M., 1993: Epistemic Communities and the Dynamics of International Environmental Co-Operation. In: Volker Rittberger (Hrsg.), *Regime Theory and International Relations*. Oxford: Clarendon Press, 168–201.
- Haggard, Stephan/Beth A. Simmons, 1987: Theories of International Regimes. In: *International Organization* 41, 491–517.
- Hardin, Russell, 1982: *Collective Action*. Baltimore: Johns Hopkins University Press.
- Harter, Philip J., 1982: Negotiating Regulations: A Cure for Malaise. In: *Georgetown Law Journal* 71, 1–113.
- Hauffer, Virginia, 1993: Crossing the Boundary between Public and Private: International Regimes and Non-State Actors. In: Volker Rittberger (Hrsg.), *Regime Theory and International Relations*. Oxford: Clarendon Press, 94–111.
- Hawkins, Richard W., 1992: The Doctrine of Regionalism. A New Dimension for International Standardization in Telecommunications. In: *Telecommunications Policy* 16, 339–353.

- Hemenway, David, 1975: *Industrywide Voluntary Product Standards*. Cambridge, MA: Ballinger.
- Héritier, Adrienne et al., 1994: *Die Veränderung von Staatlichkeit in Europa*. Opladen: Leske + Budrich.
- Hey, Christian/Uwe Brendle, 1994: *Umweltverbände und EG*. Opladen: Westdeutscher Verlag.
- Hohn, Hans-Willy/Volker Schneider, 1991: Path-dependency and Critical Mass in the Development of Research and Technology: A Focused Comparison. In: *Science and Public Policy* 18, 111–122.
- Hollingsworth, J. Rogers/Wolfgang Streeck, 1994: Countries and Sectors. Concluding Remarks on Performance, Convergence, and Competitiveness. In: J. Rogers Hollingsworth et al. (Hrsg.), *Governing Capitalist Economies*. New York: Oxford University Press, 270–300.
- Jelten, Harmen, 1994: *Computerstandards und die Theorie öffentlicher Güter*. Wiesbaden: Gabler.
- Joerges, Bernward, 1989: Technische Normen – Soziale Normen? In: *Soziale Welt* 40, 242–258.
- Katz, Michael L./Carl Shapiro, 1994: Systems Competition and Network Effects. In: *Journal of Economic Perspectives* 8, 93–115.
- Keohane, Robert O., 1984: *After Hegemony*. Princeton, NJ: Princeton University Press.
- , 1988: Bargaining Perversities, Institutions, and International Economic Relations. In: P. Guerrieri/P.C. Padoan (Hrsg.), *The Political Economy of International Cooperation*. London, 28–50.
- Knie, Andreas, 1994: *Wankel-Mut in der Autoindustrie*. Berlin: Sigma.
- Knieps, Günter, 1994: Standards und die Grenzen der unsichtbaren Hand. In: Hans Otto Lenel et al. (Hrsg.), *ORDO Jahrbuch für die Ordnung von Wirtschaft und Gesellschaft*. Bd. 45. Stuttgart: Gustav Fischer, 51–62.
- Krasner, Stephen D., 1991: Global Communications and National Power. Life on the Pareto Frontier. In: *World Politics* 43, 336–366.
- Langlois, Richard N./Paul L. Robertson, 1992: Networks and Innovation in a Modular System: Lessons from the Microcomputer and Stereo Component Industries. In: *Research Policy* 21, 297–313.
- Leibenstein, Harvey, 1984: On the Economics of Conventions and Institutions: an Explanatory Essay. In: *Zeitschrift für die gesamte Staatswissenschaft (Journal of Institutional and Theoretical Economics)* 140, 74–86.
- Luhmann, Niklas, 1983: *Rechtssoziologie*. Opladen: Westdeutscher Verlag.
- Lundgreen, Peter, 1986: *Standardization – Testing – Regulation: Studies in the History of the Science-based Regulatory State*. Bielefeld: Kleine.
- Luthardt, Wolfgang, 1994: *Direkte Demokratie*. Baden-Baden: Nomos.
- Mai, Manfred, 1994: *Die technologische Provokation*. Berlin: Sigma.
- Majone, Giandomenico, 1984: Science and Trans-Science in Standard Setting. In: *Science, Technology and Human Values* 9, 15–22.

- Marburger, Peter/Thomas Gebhard, 1993: Gesellschaftliche Umweltnormierungen. In: Alfred Endres/Peter Marburger (Hrsg.), *Umweltschutz durch gesellschaftliche Selbststeuerung*. Bonn: Economica, 1–48.
- Marin, Bernd/Renate Mayntz (Hrsg.), 1990: *Policy Networks. Empirical Evidence and Theoretical Considerations*. Frankfurt a.M.: Campus.
- Mastanduno, Michael, 1991: Do Relative Gains Matter? In: *International Security* 16, 73–113.
- Matutes, Carmen/Pierre Regibeau, 1988: »Mix and Match«: Product Compatibility without Network Externalities. In: *RAND Journal of Economics* 19, 221–234.
- Mayntz, Renate, 1990: Entscheidungsprozesse bei der Entwicklung von Umweltstandards. In: *Die Verwaltung* 23, 137–151.
- , 1993a: Große technische Systeme und ihre gesellschaftstheoretische Bedeutung. In: *Kölner Zeitschrift für Soziologie und Sozialpsychologie* 45, 97–108.
- , 1993b: Policy-Netzwerke und die Logik von Verhandlungssystemen. In: Adrienne Héritier (Hrsg.), *Policy-Analyse. Kritik und Neuorientierung*. Politische Vierteljahresschrift, Sonderheft 24. Opladen: Westdeutscher Verlag, 39–56.
- Morrow, James D., 1994: Modeling the Forms of International Cooperation: Distribution versus Information. In: *International Organization* 48, 387–423.
- Olshan, Marc A., 1993: Standards-making Organizations and the Rationalization of American Life. In: *Sociological Quarterly* 34, 319–335.
- Ostrom, Elinor, 1990: *Governing the Commons: The Evolution of Institutions for Collective Action*. Cambridge, MA: Cambridge University Press.
- Prittwitz, Volker von, 1989: Internationale Umweltregime – Ein Fallvergleich. In: Beate Kohler-Koch (Hrsg.), *Regime in den internationalen Beziehungen*. Baden-Baden: Nomos, 225–245.
- Prittwitz, Volker von/Klaus Dieter Wolf, 1993: Die Politik der globalen Güter. In: Volker von Prittwitz (Hrsg.), *Umweltpolitik als Modernisierungsprozeß*. Opladen: Leske + Budrich, 193–218.
- Putnam, Robert D., 1988: Diplomacy and Domestic Politics: The Logic of Two-level Games. In: *International Organization* 42, 427–460.
- Reddy, N. Mohan, 1990: Product Self-Regulation. A Paradox of Technology Policy. In: *Technological Forecasting and Social Change* 38, 49–63.
- Rose, Claudia, 1993: Der Staat als Kunde und Förderer. In: Roland Czada/Manfred G. Schmidt (Hrsg.), *Verhandlungsdemokratie, Interessenvermittlung, Regierbarkeit*. Opladen: Westdeutscher Verlag, 229–248.
- Salter, Liora, 1988: *Mandated Science: Science and Scientists in the Making of Standards*. Dordrecht: Kluwer.
- Savage, James G., 1989: *The Politics of International Telecommunications Regulation*. Boulder, CO: Westview.
- Scharpf, Fritz W., 1989: Decision Rules, Decision Styles and Policy Choices. In: *Journal of Theoretical Politics* 1, 149–176.
- , 1993a: Positive und negative Koordination in Verhandlungssystemen. In: Adrienne Héritier (Hrsg.), *Policy-Analyse. Kritik und Neuorientierung*. Politische Vierteljahresschrift, Sonderheft 24. Opladen: Westdeutscher Verlag, 57–83.



- , 1993b: Versuch über Demokratie im verhandelnden Staat. In: Roland Czada/Manfred G. Schmidt (Hrsg.), *Verhandlungsdemokratie, Interessenvermittlung, Regierbarkeit*. Opladen: Westdeutscher Verlag, 25–50.
- , 1994: *Optionen des Föderalismus in Deutschland und Europa*. Frankfurt a.M.: Campus.
- Schimank, Uwe, 1992: Spezifische Interessenkonsense trotz generellem Orientierungsdissens. Ein Integrationsmechanismus polyzentrischer Gesellschaften. In: Hans-Joachim Giegel (Hrsg.), *Kommunikation und Konsens in modernen Gesellschaften*. Frankfurt a.M.: Suhrkamp, 236–275.
- Schmidt, Susanne K., 1992: Negotiating Technical Change through Standards – Technical Coordination in Markets and Committees. Manuskript. Köln: MPI für Gesellschaftsforschung.
- Schmidt, Susanne K./Raymund Werle, 1993: *Technical Controversy in International Standardization*. MPIFG Discussion Paper 93/5. Köln: MPI für Gesellschaftsforschung.
- , 1994a: Koordination und Evolution: Technische Standards im Prozeß der Entwicklung technischer Systeme. In: Werner Rammert/Gotthard Bechmann (Hrsg.), *Technik und Gesellschaft*. Jahrbuch 7: *Konstruktion und Evolution von Technik*. Frankfurt a.M.: Campus, 95–126.
- , 1994b: Die Entwicklung von Kompatibilitätsstandards in der Telekommunikation. In: Manfred Tietzel (Hrsg.), *Homo Oeconomicus*. Bd. 11(3): *Ökonomik der Standardisierung*. München: Accedo, 419–448.
- , 1995: *Coordinating Technology. Theory and Case Studies of International Standardization in Telecommunications*. Manuskript. Köln: MPI für Gesellschaftsforschung.
- Schneider, Volker, 1988: *Politiknetzwerke der Chemikalienkontrolle*. Berlin: De Gruyter.
- Schneider, Volker/Godefroy Dang-Nguyen/Raymund Werle, 1994: Corporate Actor Networks in European Policy-Making: Harmonizing Telecommunications Policy. In: *Journal of Common Market Studies* 32, 473–498.
- Schuchardt, Wilgart, 1979: Außertechnische Zielsetzungen und Wertbezüge in der Entwicklung des deutschen technischen Regelwerks. In: *Technikgeschichte* 46, 227–244.
- Snidal, Duncan, 1985: Coordination versus Prisoners' Dilemma: Implications for International Cooperation and Regimes. In: *American Political Science Review* 79, 923–942.
- Stalk, George/Thomas M. Hout, 1990: *Competing Against Time. How Time-based Competition Is Reshaping Global Markets*. New York: Free Press.
- Stein, Arthur A., 1982: Coordination and Collaboration: Regimes in an Anarchic World. In: *International Organization* 36, 299–324.
- Streeck, Wolfgang, 1987: Vielfalt und Interdependenz. Überlegungen zur Rolle von intermediären Organisationen in sich ändernden Umwelten. In: *Kölner Zeitschrift für Soziologie und Sozialpsychologie* 39, 471–495.
- Strübel, Michael, 1992: *Internationale Umweltpolitik*. Opladen: Leske + Budrich.
- Tassey, Gregory, 1982: The Role of Government in Supporting Measurement Standards for High-Technology Industries. In: *Research Policy* 11, 311–320.

- Thompson, George V., 1954: Intercompany Technical Standardization in the Early American Automobile Industry. In: *Journal of Economic History* 14, 1–19.
- Tietzel, Manfred, 1990: Virtue, Vice, and Dr. Pangloss. On the Economics of Conventions. In: Hans Otto Lenel et al. (Hrsg.), *ORDO Jahrbuch für die Ordnung von Wirtschaft und Gesellschaft*. Bd. 41. Stuttgart: Gustav Fischer, 251–268.
- Tversky, Amos/Daniel Kahneman, 1988: Rational Choice and the Framing of Decisions. In: David E. Bell et al. (Hrsg.), *Decision Making. Descriptive, Normative, and Prescriptive Interactions*. Cambridge: Cambridge University Press, 167–192.
- Ullmann-Margalit, Edna, 1977: *The Emergence of Norms*. Oxford: Oxford University Press.
- Vanberg, Viktor/James M. Buchanan, 1991: Constitutional Choice, Rational Ignorance and the Limits of Reason. In: Erik Boettcher et al. (Hrsg.), *Jahrbuch für Neue Politische Ökonomie*. Bd. 10: *Systemvergleich und Ordnungspolitik*. Tübingen: Mohr, 61–78.
- Voelzkow, Helmut, 1993: *Staatseingriff und Verbandsfunktion: Das verbandliche System technischer Regelsetzung als Gegenstand staatlicher Politik*. MPIFG Discussion Paper 93/2. Köln: MPI für Gesellschaftsforschung.
- Wärneryd, Karl, 1990: Conventions: An Evolutionary Approach. In: *Constitutional Political Economy* 1, 83–107.
- Werle, Raymund, 1993: Politische Techniksteuerung durch europäische Standardisierung? In: Herbert Kubicek/Peter Seeger (Hrsg.), *Perspektive Techniksteuerung*. Berlin: Sigma, 129–142.
- , 1995: Rational Choice und rationale Technikentwicklung. Einige Dilemmata der Technikkoordination. In: Jost Halfmann (Hrsg.), *Technik und Gesellschaft*. Jahrbuch 8: *Theoriebausteine der Techniksoziologie*. Frankfurt a.M.: Campus, 49–76.
- Wiesenthal, Helmut, 1990: Ist Sozialverträglichkeit gleich Betroffenenpartizipation? In: *Soziale Welt* 41, 28–46.
- Wilson, James Q., 1980: The Politics of Regulation. In: James Q. Wilson (Hrsg.), *The Politics of Regulation*. New York: Basic Books, 357–394.
- Wolf, Rainer, 1986: *Der Stand der Technik*. Opladen: Westdeutscher Verlag.
- Young, Oran R., 1992: The Effectiveness of International Institutions: Hard Cases and Critical Variables. In: James N. Rosenau/Ernst-Otto Czempiel (Hrsg.), *Governance without Government: Order and Change in World Politics*. Cambridge: Cambridge University Press, 160–194.
- Zürn, Michael, 1987: *Gerechte internationale Regime*. Frankfurt a.M.: Haag und Herchen.

## Kapitel 10

# Kooperation und institutionelles Lernen in Netzwerken der Vereinigungspolitik

*Roland Czada*

Die Problemlösungsfähigkeit der Politik hängt nicht allein von Strukturmerkmalen der beteiligten Organisationen und Beziehungsnetzwerke, sondern ebenso von situativen Faktoren ab. So erscheinen die Adressaten politischer Steuerung oft nur deshalb als eigensinnig, weil sie mit Problemen konfrontiert sind, die sich aus der Perspektive einer zentralen Steuerungsinstanz ganz anders darstellen. Die Verschiedenheit der Beobachterpositionen genügt, um bei ansonsten gleichen Akteureigenschaften divergierende Handlungsprogramme auszulösen. Selbst bei identischer Zielsetzung, kompatiblen Binnenstrukturen und störungsfreier Kommunikation sind in diesem Fall Koordinations- und Steuerungsprobleme erwartbar. Die Verschiedenheit der Perspektive – etwa zentral versus örtlich – wäre nur dann aufgehoben, wenn bei allen mit einem Problem befaßten Akteuren zur gleichen Zeit genau gleiche Informationen eingingen. Diese Bedingung ist umso weniger erfüllbar, je häufiger sich bei den Steuerungsadressaten neue unvorhersehbare Situationen einstellen, auf die sie – um sich bietende Chancen wahrzunehmen oder um drohende Gefahren abzuwenden – schnell reagieren möchten. Verfügen sie zudem über einen gewissen Erfindungsreichtum bei der Erprobung neuer, für sie erfolgversprechender Handlungsalternativen, sinken die Chancen steuernder Intervention weiter. Dieser Beitrag geht der Frage nach, wie in dieser von Überraschungen und Unübersichtlichkeit geprägten Steuerungssituation eine Koordination dezentraler Akteure möglich ist.

Dezentrales, von situativen Problemsichten getragenes autonomes Handeln ermöglicht zwar rasche Anpassungen an veränderte Umweltbedingungen.

Zugleich schwächt es aber die Fähigkeit zu kollektiven, systemübergreifenden Problemlösungen. Dezentrale Anpassungsreaktionen führen zu abnehmender Bindung im politischen Akteursystem und verursachen Inkompatibilitäten zwischen Teillösungen. Letztlich drohen nicht nur Koordinationsdefizite, sondern der Verlust von Berechenbarkeit und sozialer Ordnung; vor allem dann, wenn sich Akteure unter situativem Handlungsdruck ständig über etablierte Regeln hinwegsetzen. Das Problem stellt sich verschärft, wenn rasches, situativ bedingtes lokales Handeln irreversible Folgen zeitigt, die auf längere Sicht unübersehbar sind.

In der Politik der deutschen Vereinigung ist die Spannung zwischen der Entdeckung und Erprobung neuer Problemlösungen vor Ort und dem Erhalt zentraler Handlungskompetenz und etablierter Regelsysteme besonders hervorgetreten. Angesichts einer beispiellosen Herausforderung befanden sich die politischen Akteure in einem Zielkonflikt: Einerseits boten sich ihnen erfolgversprechende neue Handlungsalternativen, die Änderungen ihrer Beziehungsstrukturen und Abweichungen von bestehenden Regeln voraussetzten. Andererseits wollten sie eine institutionelle Struktur bewahren, die strategische Berechenbarkeit verbürgen konnte. Dieses Ziel hat offenkundig jene Politiker geleitet, die sich am Beginn des Vereinigungsprozesses für eine unveränderte Übertragung der westdeutschen Institutionen auf die neuen Bundesländer aussprachen (vgl. Schäuble 1991: 115–116; Lehbruch 1993). Eine neue politische Verfassung, die das ›vorläufige‹ Grundgesetz gemäß Artikel 146 ersetzen sollte, bis hin zur Reorganisation des Regierungssystems, wie sie von Wissenschaftlern aus Effizienzgründen gefordert wurde, hätte den sachlichen Unsicherheiten des Aufbaus Ost weitere Unberechenbarkeiten im politischen Akteursystem hinzugefügt, die alle maßgeblich Beteiligten tunlichst vermeiden wollten (vgl. Manow 1994; Mayntz 1994a; Czada 1995).

Im Folgenden versuche ich, die Entwicklung der Vereinigungspolitik aus dem Bemühen zu erklären, die angesichts neuer Problemlagen notwendige Flexibilität des Handelns zu erlangen, ohne den Vorteil strategischer Berechenbarkeit aufzugeben. Dies gelang im Verlauf institutionell gesteuerter kollektiver Lernprozesse, in denen sich handlungsleitende Situationsdeutungen der veränderten Lage schrittweise annähern konnten. Dabei wuchs nicht nur der Realitätsgehalt neuer Problemsichten. Zugleich gewannen die beteiligten Akteure jene innere Handlungskompetenz und nach außen gerichtete Kooperationsfähigkeit, die sie zur Lösung gemeinsam erkannter Probleme brauchten. Der Erfolg solcher Lernprozesse hing von einigen Bedingungen ab, die in der Vereinigungspolitik gegeben waren: erstens handelte es sich um eine Krisensituation, in der alle Beteiligten von sachlicher Unsicherheit gleicher-

maßen betroffen waren, und zweitens konnte man wechselseitige Rücksichtnahmen im Akteursystem erwarten, die von institutioneller Verflechtung und gemeinsamen Bestandsinteressen erzwungen wurden.

## 10.1 Institutionentransfer und politische Improvisation

Mit der Wirtschafts-, Währungs- und Sozialunion und der staatsrechtlichen Vereinigung begann eine Phase der Vereinigungspolitik, die durch die Übertragung der im Westen für bewährt gehaltenen Institutionen in die neuen Bundesländer geprägt war (Lehmbruch 1993). Hinzu trat ein Moment der Improvisation insbesondere bei der Formulierung von Sofortmaßnahmen. Während die Formalstrukturen weitgehend stabil blieben, glich die Politikentwicklung einer politischen ›Stegreifdarbietung‹, bei der Bekanntes variiert und in neue Kontexte beziehungsweise Problemumwelten verpflanzt wurde.

Dieses Muster der frühen Transformationspolitik kann am Beispiel des in den ersten Monaten des Jahres 1991 konzipierten *Gemeinschaftswerkes Aufschwung-Ost* verdeutlicht werden. Das Programm »fiel gleichsam vom Himmel, die kurze interne Erarbeitungsphase verlief ohne öffentliche Debatte« (Mäding 1993: 5). Landesregierungen, Kammern und Verbände – obwohl für die Implementation gebraucht – wurden an der Konzeption nicht beteiligt, da sie im Osten noch nicht funktionsfähig waren und die Bundesregierung im übrigen ihr stillschweigendes Einverständnis voraussetzte. In seiner Entstehungsgeschichte sind, abgesehen von anfänglichen Zuständigkeitsproblemen zwischen Bundesministerien, kaum politische Konflikte festzustellen. Das zugrundeliegende Strategiepapier wurde im Bundeswirtschaftsministerium von einem Referatsleiter verfaßt. Hinzu kamen einige Anregungen aus dem Bundeskanzleramt. Das Innenministerium hatte den Vorschlag einer Investitionszuschusspauschale für die Gemeinden beigesteuert. »Nur wenige wichtige, strittige Detailfragen wurden auf Ministerebene behandelt ... Auffällig ist, daß es insgesamt offenbar keine nennenswerten Kompetenzkonflikte gegeben hat« (Mäding 1993: 8). Politiker in Bund und Ländern waren der Meinung, hier würden eben die im Westen seit 1969 bestehenden Gemeinschaftsaufgaben zur regionalen Wirtschaftsförderung auf den Osten ausgedehnt. Insgesamt hat man also nicht die politischen Instrumente den neuartigen Problemen angepaßt, sondern die Probleme so vereinfacht, daß sie zu den hergebrachten Instrumenten paßten – eine Strategie der unmittelbaren Situationsbeherr-

schung, die den Vereinigungsprozeß von Anfang an prägte (Lehmbruch 1990: 463, 472).

Die Frage nach vereinigungsbedingtem Wandel wäre für diese frühe Phase eindeutig negativ zu beantworten, wenn es nicht einige Neuerungen gegeben hätte, die im weiteren Verlauf erhebliches Gewicht gewinnen konnten. Mäding (1993) nennt die kommunale Investitionspauschale, die den Mittelabfluß beschleunigen und die Autonomie der Gemeinden sicherstellen sollte. Tatsächlich führte sie in einigen Fällen dazu, daß Kommunen der neuen Bundesländer die Zuweisungen am Kapitalmarkt angelegt oder direkt an notleidende West-Kommunen verliehen haben. Häufig wurden überdimensionierte Infrastruktureinrichtungen gebaut, die sich unerfahrene Bürgermeister und Gemeinderäte von eilfertigen Verkäufern aufdrängen ließen. Die Landesrechnungshöfe und Ministerien waren noch nicht funktionsfähig genug, diesen Prozeß zu überwachen und koordinierend einzugreifen. Die im Westen bekannten Maßnahmen führten unter den Bedingungen des Verwaltungsaufbaus zu Zielabweichungen, die gewiß voraussehbar waren, aber von den an einem raschen Mittelabfluß interessierten Zentralinstanzen stillschweigend hingenommen wurden. Jedes andere Vorgehen hätte den Aufbau Ost so lange verzögert, bis die volle Regelungsdichte der Bundesrepublik erreicht und auch gemeistert worden wäre, oder es hätte rasche institutionelle Anpassungen zur Folge gehabt, die zu gänzlich neuen Management- und Kontrollstrukturen in den Kommunalverfassungen hätten führen können. Die tatsächliche Entwicklung war indessen von institutioneller Stabilität und informellem Pragmatismus gekennzeichnet.

Eine folgenreiche Neuerung des Gemeinschaftswerkes bestand in der Möglichkeit, Arbeitsbeschaffungsmaßnahmen (ABM) nicht nur in Form von Lohnkostenzuschüssen, sondern bis zu einem Drittel der Gesamtkosten sachlich auszustatten. Diese Praxis wurde in späteren Maßnahmen der Arbeitsmarktpolitik beibehalten und weiter ausgebaut. Die auf die Behandlung individueller Arbeitslosigkeit programmierte Arbeitsverwaltung wurde im Osten plötzlich Investor, Miteigentümer oder Gewährträger von Unternehmen, deren Betriebs- und Personalkosten sie zu einem Großteil tragen mußte. Daraus entstand die Notwendigkeit täglicher und enger Zusammenarbeit zwischen lokalen Arbeitsämtern und Beschäftigungsgesellschaften, die nicht mehr regelorientiert in der Betreuung einzelner Arbeitloser bestehen konnte. Deshalb hat der sächsische Ministerpräsident Biedenkopf eine Dezentralisierung der Bundesanstalt für Arbeit durch die Einrichtung von Länderanstalten gefordert. Diese mittelfristig zu erwartende institutionelle Konsequenz aus der materiellen Politikentwicklung wäre paradigmatisch für institutionelle Anpassungen im Vereinigungsprozeß.

Zu den *institutionellen* Innovationen zählt Mäding (1993: 15) »die Propagierung sogenannter ›Aufbaustäbe‹ unter der Leitung von Landräten beziehungsweise Oberbürgermeistern«. Darin sollten Vertreter der öffentlichen Verwaltung, der Arbeitsverwaltung, der öffentlichen Wirtschaft, Industrie- und Handelskammern und Gewerkschaften beratend zusammentreten (Bundesregierung 1991: 19). Die aus dem Gemeinschaftswerk Aufschwung-Ost hervorgegangenen *Aufbaustäbe* bildeten eine Keimzelle der Regionalplanung in den neuen Bundesländern. Ihre Arbeit hat die Gestaltung von Regionalplanungsgesetzen wesentlich beeinflusst. In Brandenburg bot die Landesregierung den seit Mai 1994 gesetzlich vorgesehenen regionalen Planungsgemeinschaften an, die Geschäftsstellen der regionalen Aufbaustäbe zu übernehmen (Oel 1994: 67). Die landesrechtliche Formalisierung der durch Bundesgesetz initiierten regionalen Konzertierungsgremien bedeutet indessen auch eine Einschränkung vorheriger Handlungsspielräume. Beteiligte nannten die bis 1994 vorherrschende informelle Organisation »nahezu genial ... wenn man die Instrumente von Verwaltung, Politik und Öffentlichkeitsarbeit beherrscht« (ebd.). Wie überall in der Vereinigungs- und Transformationspolitik schufen fehlende Kompetenz- und Zuständigkeitsregelungen Freiräume auf der operativen Verwaltungsebene, wie sie der ›arbeitende Staat‹ der alten Bundesrepublik zuvor nicht gekannt hatte. Sie wurden im Fall der Aufbaustäbe durchaus produktiv eingesetzt – wenngleich nicht allerorts gleich erfolgreich. Vieles hing hier von persönlicher Kompetenz und Initiative ab.

Improvisation im Gefolge des Institutionentransfers ist daneben auf Verzögerungen bei der Adoption neuer Regelsysteme und gelegentlich auf Überforderung zurückzuführen – vor allem im Bereich des Verwaltungsaufbaus der neuen Bundesländer. Eine weitere Ursache liegt in den Handlungsspielräumen, die das westdeutsche Institutionengerüst im Vergleich zum bürokratischen Sozialismus der DDR bieten konnte. Die Kommunalautonomie ist hier zu nennen, aber auch die Komplexität der übertragenen Regelsysteme, die mit zunehmendem Umfang, wachsenden Querverbindungen und unter restriktiven Vollzugsmöglichkeiten die Interpretations- und Handlungsspielräume der mit dem Vollzug Beauftragten erweiterten (vgl. Eggert 1994; Ellwein 1992: 23–25).

## 10.2 Dezentrale Anpassung und Konflikte im Vereinigungsprozeß

Von den aus Besonderheiten des Institutionentransfers herrührenden dezentralen Improvisationen müssen zuvor oder gleichzeitig einsetzende Versuche von Interessenten unterschieden werden, die im Transformationsprozeß ihre eigene Position verbessern wollten. Prominentes Beispiel sind die ›Stromverträge‹, die noch vor der staatsrechtlichen Vereinigung im August 1990 zwischen der DDR-Regierung und westdeutschen Elektrizitätskonzernen unter Mitwirkung der Treuhandanstalt (THA) und des Bonner Umweltministeriums geschlossen wurden. Bereits zu Beginn des Jahres, als die Vereinigung noch nicht feststand, versuchte die DDR-Regierung westdeutsche Konzerne als Investoren und Geschäftsbesorger zu gewinnen. Verhandlungen, die auf Unternehmensebene geführt wurden, scheiterten, weil sich die Westfirmen in wechselseitiger Konkurrenz die Filetstücke der Branche sichern wollten (Richter 1995). Das hätte die staatlich gewollte und volkswirtschaftlich notwendige Modernisierung des gesamten Elektrizitätsnetzes ausgeschlossen. Daher drängten beide Regierungen auf eine Paketlösung in Form der Stromverträge, die eine gemeinsame Übernahme der DDR-Elektrizitätswirtschaft einschließlich der vorhandenen Anlagen zur Braunkohleverstromung durch die westdeutschen Marktführer vorsah. Einwände des Bundeskartellamtes gegen eine entstehende Monopolstruktur und Vorahnungen künftiger Konflikte mit den Interessen kommunaler Energieerzeuger und Netzbetreiber wurden mit Sachzwangargumenten zurückgewiesen (Richter 1995; Kartte 1990: 839; Süddeutsche Zeitung vom 23.08.1990: 23). Mindestens eines dieser Argumente erwies sich im weiteren Verlauf als berechtigt: Die aus beschäftigungspolitischen Gründen erwünschte weitere Nutzung der auch ökonomisch als konkurrenzfähig angesehenen ostdeutschen Braunkohle hätte sich in einer dezentralen, auf Gaskraftwerke und Kraft-Wärme-Koppelung setzenden, kommunalen Versorgungswirtschaft nicht realisieren lassen.

Die Stromverträge widersprechen in vieler Hinsicht dem Kommunalvermögensgesetz, das parallel in der DDR-Volkskammer, aber ohne Abstimmung mit der Energiewirtschaft entstanden ist. Das Organisationsmodell der privaten Großenergiewirtschaft kollidiert hier mit dem Leitbild einer Energieversorgung als kommunale öffentliche Dienstleistung. Der Konflikt rührt nicht allein aus dem Gegensatz zwischen privater und öffentlicher Aufgabenerfüllung. Er gewinnt zusätzliche Brisanz, weil die Stromverträge auf ein privates Monopol zusteueren, das mit der großräumigen Zusammenfassung von Elektrizitätsproduktion und -verteilung den Zentralismus der DDR-Stromwirtschaft zum



Teil noch übertroffen hat – denn in der DDR waren die Produktion und Verteilung von Strom organisatorisch getrennt, letztere zudem auf Bezirksebene angesiedelt. Das Kommunalvermögensgesetz favorisiert demgegenüber eine dezentrale und dabei weitgehend öffentliche, kommunale Organisation der Elektrizitätsversorgung.

Der ›Stromstreit‹ zwischen verbundwirtschaftlichen und kommunalen Energieinteressen konnte nicht auf Grundlage der Einigungsgesetzgebung entschieden werden. Hier orientierte sich die Elektrizitätswirtschaft an den Stromverträgen, die dem Leitbild der großindustriellen Verbundsysteme verpflichtet sind, während die Städte und Gemeinden der DDR, gestützt auf das Kommunalvermögensgesetz und beraten vom westdeutschen Verband der Kommunalunternehmen (VKU), den Aufbau einer eigenen, dezentralen Energieversorgung anstrebten. Die Rechtslage war ambivalent, und auch nach dem juristischen ›Üblichkeitsprinzip‹ konnte der Stromstreit nicht entschieden werden, weil die Abgrenzung von Verbundstufe, Regionalstufe und Verteilstufe bereits in den achtziger Jahren brüchig geworden war.

Im Stromstreit sah sich selbst das von 165 Ostkommunen angerufene Bundesverfassungsgericht außerstande, die entsprechenden Regelwerke (Kommunalvermögensgesetz, Treuhandgesetz, Einigungsvertrag, Stromverträge, Vermögenszuordnungsgesetz) anzuwenden. Ein unter Mitwirkung des Gerichtes formulierter Interessenausgleich führte im Nachhinein häufig zu förmlichen Konsortialvereinbarungen zwischen Verbundunternehmen und Stadtwerken, die – anders als die im Westen üblichen Konzessionsverträge – auf eine gemischtwirtschaftliche Führung der Verteilstufe hinauslaufen. Damit werden die absehbaren Folgen einer bevorstehenden Novelle des Energiewirtschaftsgesetzes kompensatorisch vorweggenommen, von der kommunale Stromversorgungsunternehmen einen erhöhten Wettbewerbsdruck erwarten, den sie nur im Verein mit einem Verbundpartner bestehen zu können glauben. Es bleibt im übrigen der Neufassung des Energiewirtschaftsgesetzes vorbehalten, künftige sektorale Lenkungsmechanismen festzuschreiben und damit zugleich eine neue Übereinkunft herzustellen. Kurz gefaßt: Die Transformation des Stromsektors entwickelte sich von Versuchen dezentraler Unternehmenskooperation über eine zentral ausgehandelte, jedoch intersektoral unkoordinierte Paketlösung und anschließende Versuchen horizontal koordinierter Folgenbearbeitung bis hin zu wiederum dezentralen Anpassungen, die zuletzt zwischen Elektrizitätsunternehmen und Kommunen ausgehandelt wurden.

Beispiele für dezentralen Opportunismus finden sich auch in der Sozial- und Arbeitsmarktpolitik (zur Transformation der Gesundheitspolitik vgl. Manow 1994; Wasem 1994). Wenige Monate nach der Vereinigung mußte

man feststellen, daß in Treuhandunternehmen mit Hilfe westdeutscher Berater betriebliche Kündigungsschutzabkommen und Sozialpläne mit zum Teil abenteuerlichen Abfindungssummen vereinbart worden waren – in einem Fall sollte bis zum Rentenalter das volle Gehalt gesichert werden, in einem anderen wurden Abfindungen von 156.000 DM für jeden entlassenen Arbeitnehmer festgelegt, jeweils in der Erwartung, der Steuerzahler beziehungsweise die Treuhandanstalt werde dafür aufkommen.<sup>1</sup> Eine einheitliche Regelung über den Interessenausgleich im Kündigungsfall konnte durch eine erste Rahmenvereinbarung der Treuhandanstalt mit dem Deutschen Gewerkschaftsbund und der Deutschen Angestelltengewerkschaft vom 13.04.1991 getroffen werden.

Der in einer frühen Phase vorherrschende Institutionentransfer von West nach Ost und viele der zugleich einsetzenden lokalen und sektoralen Anpassungsprozesse erwiesen sich als untauglich, wo sie den Besonderheiten des Aufbaus Ost aufgrund von Problemvereinfachung und mangelnder Flexibilität (im Falle des Institutionentransfers) sowie wegen unzureichender Koordination und längerfristiger Konflikträchtigkeit (im Falle vereinzelter, opportunistischer Anpassungen) nicht gerecht werden konnten. Daraus entstanden nun Folgeprobleme und Lerneffekte, die den weiteren Verlauf prägen sollten. In der zweiten Phase dominierten Prozesse des Erfahrungslernens, aus denen die ›Reparatur‹ vorangegangener Irrtümer und institutionelle Anpassungen folgen sollten.

### 10.3 Erfahrungslernen und institutionelle Anpassung

Pragmatische, informelle Problemlösungen lassen ebenso wie der Institutionentransfer die Legalordnung unverändert – solange es sich um vereinzelte, voneinander unabhängige lokale Maßnahmen handelt. Soweit sie die Flexibilitätsreserven des politischen Systems ausbeuten, also auf »organizational slack« (Cyert/March 1963: 37–38) zurückgreifen oder vorhandene Regelungslücken informell ausfüllen, stabilisieren sie die bestehenden Institutionen. Problematisch wird es, wenn viele Akteure oder Akteurgruppen voneinander unabhängig eine Vielzahl aus Versuch und Irrtum bestehender Anpassungsschritte beziehungsweise Lernschleifen durchlaufen und dabei auftretende Konflikte in Konfrontation und Blockade einmünden. Je mehr Einzelerfahrungen und

---

1 Frankfurter Allgemeine Zeitung vom 29.01.1991; Interviews mit Hermann Wagner am 22.03.1993 und mit Werner Bayreuther am 24.02.1993 (beide THA).

informelle Abweichungen zusammentreffen, desto dringlicher stellt sich die Frage der Koordination und nachhaltigen Anpassungen insbesondere des rechtlichen Gesamtrahmens.

Inkompatible Problemlösungen lassen sich in der Vereinigungspolitik vielerorts ausmachen. Die Transformation der Elektrizitätswirtschaft ist nur ein Beispiel. So hat die Treuhandanstalt im Rahmen von Unternehmensverkäufen häufig auch die Privatisierung von Sportplätzen, Bildungseinrichtungen oder Gefängnissen betrieben, die früher Verwaltungseigentum waren, in der DDR aber den Kombinat und VEBs übertragen worden waren (vgl. König/Heimann 1993). Da fand sich eine Rostocker Werft plötzlich im Besitz eines Gefängnisses, in dem zu DDR-Zeiten gefangene Werftarbeiter untergebracht waren, oder eines Landungssteiges, der früher der Stadt gehört hatte. Solche Situationen waren vom Gesetzgeber nicht vorgesehen. Die aus einer DDR-spezifischen Aufgabenabgrenzung zwischen Staatsverwaltung und Staatswirtschaft resultierende Transferproblematik war nicht ausreichend bedacht worden. Die Treuhandprivatisierer wurden überrascht und mußten, soweit Revisionsklauseln in den Verträgen vereinbart und Grundbucheinträge noch nicht erfolgt waren, solche Privatisierungsentscheidungen auf der Grundlage eines novellierten Vermögenszuordnungsgesetzes und einschlägiger Gerichtsurteile zurücknehmen.<sup>2</sup>

Bereits im Frühjahr 1991 und verstärkt im Verlauf des Jahres 1992 gab es Neuregelungen, die frühe Fehleinschätzungen oder Versäumnisse korrigieren sollten. Wesentliche *Reparaturen* resultierten aus oft schmerzhaftem Erfahrungslernen. So mußte die Treuhandanstalt feststellen, daß Alteilhaber ihre einst sozialisierten Unternehmen nicht zurückforderten, um sie zu modernisieren und so zum Aufbau Ost beizutragen, sondern lediglich in der Hoffnung auf künftige Bodenwertsteigerungen. Investoren waren oft nur dann zu Unternehmenskäufen und Investitionen bereit, wenn sichergestellt war, daß auch andere investierten und nicht zuletzt Staat und Kommunen eine ausreichende Infrastruktur bereitstellten. Unterblieb aus diesen oder anderen Gründen eine Investition, so hatte dies mitunter das Scheitern weiterer Projekte zur Folge. Im ökonomischen Transformationsprozeß drohte so die ständige Gefahr regionaler Niedergangspiralen – Kettenreaktionen, die den Zusammenbruch von ganzen Produktionsstandorten heraufbeschworen. Statt des erwarteten selbsttragenden Aufschwungs drohte – womöglich unter Beteiligung der Treuhandanstalt – ein selbstfallender Abschwung.

---

2 Das entsprechende Grundsatzurteil wurde erst im Frühjahr 1994 gefällt – zu spät um alle Fehlentscheidungen revidieren zu können (BVerwG 7C 34.93 vom 24.03.1994).

Solche Einsichten markieren den Wendepunkt einer zuvor flach verlaufenen Lernkurve der Vereinigungspolitik. Im Rahmen der sogenannten Solidar-paktverhandlungen zwischen Bund, Ländern, Wirtschaftsverbänden und Gewerkschaften sind daraufhin eine Reihe gänzlich neuer Programme verwirklicht worden. Der kostspielige Erhalt ›industrieller Kerne‹, die ›Bankenmil-liarde‹ (ein Engagement der Banken, das die Bundesregierung mit deren Verbandsorganisationen vereinbart hat), eine vom Bundesverband der Deut-schen Industrie getragene ›Einkaufsoffensive-Ost‹ und die Gründung großer Beschäftigungsgesellschaften wie das ›Qualifizierungswerk Chemie‹ oder das »Sanierungswerk Braunkohle« waren Maßnahmen, die das ursprüngliche Konzept nicht vorsah (vgl. Czada 1993, 1994b, 1995; Webber 1994). Hinzu kamen eine Reihe von ›Reparaturgesetzen‹, durch die frühe Regelungen der Vereinigungs- und Transformationsgesetzgebung ersetzt wurden. Sie betrafen die Schmälerung des Prinzips der Rückübertragung von Alteigentum zugun-sten des Investitionsvorranges, die Klärung strittiger Fragen im Aufgabenzu-schnitt des öffentlichen Sektors, die Beschleunigung der Vermögenszuordnung oder die Vereinfachung von Verwaltungsverfahren.<sup>3</sup> Es handelt sich hier um eine evolutionäre Regelbildung, in deren Verlauf untaugliche Problemlösungen durch solche ersetzt wurden, die aufgrund von Erfahrungslernen angemessener erscheinen mußten.

Fast durchweg kamen die Anregungen zur Reparaturgesetzgebung aus dem unmittelbaren Vereinigungsmanagement. Die Treuhandanstalt gab den Anstoß zu Regelungsinhalten des Vermögenszuordnungsgesetzes, des Investitions-vorranggesetzes, zur Novelle des Arbeitsförderungsgesetzes, zum Treuhand-anstalt-Kreditaufnahmegesetz und zum Registerverfahrensbeschleunigungs-gesetz.<sup>4</sup> Die Gesetzgebungsverfahren sind gegenüber den achtziger Jahren

- 
- 3    Bereits im Frühjahr 1991 novellierte das Hemmnisbeseitigungsgesetz ein Bündel von Gesetzen sowohl des Bundestages als auch der Volkskammer aus der ersten Trans-formationsphase, die dem wirtschaftlichen Aufbau entgegenstanden. Darauf folgten weitere Reparaturgesetze, so das »Gesetz über den Vorrang für Investitionen bei Rück-übertragungsansprüchen nach dem Vermögensgesetz« vom 14.07.1992 (BGBl. I, 1257, 1268), das »Gesetz über die Feststellung der Zuordnung von ehemals volkseigenem Vermögen« vom 03.08.1992 (BGBl. I, 1464), das »Gesetz über die Vereinfachung und Beschleunigung registerrechtlicher und anderer Verfahren« vom 20.12.1993 (BGBl. I, 2181). Hinzu kamen das novellierte Arbeitsförderungsgesetz und – zuletzt – die Gesetzgebung zu den Nachfolgeorganisationen der Treuhandanstalt.
- 4    Zum Vermögensgesetz: Interview mit Martin Keil, THA-Abteilung Recht, am 23.02.1993; zur Novelle des Arbeitsförderungsgesetzes: Interviews mit Werner Bay-reuther am 24.02.1993, Peter Gemählich am 05.04.1993, beide THA-Abteilung Perso-

erheblich schneller geworden – und dies obwohl ab 1991 die von der Bundestagsopposition getragenen Landesregierungen im Bundesrat stärker wurden und ab Mai 1992 die Politik der Bundesregierung ganz blockieren konnten.

Wie rasch sich Bund und Länder trotz möglicher Blockaden einigen konnten, wird an den Verhandlungen zum Föderalen Konsolidierungsprogramm, das die gemeinsame Finanzierung der Vereinigungspolitik durch Bund und Länder auf Dauer sichern sollte, besonders deutlich. Der informell vorverhandelte Gesetzgebungsprozeß dauerte hier nur wenige Monate (vgl. Czada 1995). Da die Bundesregierung, einzelne Landesregierungen und vor allem die Parteien stark abweichende Vorstellungen hatten, hätte das Vorhaben in dem formalisierten Verfahren im Vermittlungsausschuß zwischen Bundestag und Bundesrat an der dort stark ausgeprägten Parteienkonkurrenz leicht scheitern können.<sup>5</sup> Der Weg über eine als verfassungsmäßiges Entscheidungsgremium nicht vorgesehene Klausurtagung aller Regierungsorgane hat demgegenüber die Parlamentsfraktionen weitgehend ausgeschaltet (vgl. Czada 1995). Sie durften am Rande teilnehmen, als der Bundeskanzler und die Regierungschefs der Länder berieten und endgültig beschlossen, was die Spitzen der Exekutiven zunächst in bilateralen, dann in einer Serie multilateraler Gespräche vorverhandelt und entscheidungsreif gemacht hatten.

Das sehr ausgeprägte Bemühen von Parteienregierungen in den Ländern, den Parteienwettbewerb soweit als möglich aus den Verhandlungen herauszuhalten, ist allerdings erklärungsbedürftig. Der Verweis auf die traditionell kooperative Aushandlungslogik zwischen den Ländern reicht hier kaum aus, zumal die Bundestagsopposition kurz zuvor die Mehrheit im Bundesrat erlangt hatte und Wahlen in einigen Ländern sowie eine Bundestagswahl im Folgejahr bevorstanden – lauter Gründe, die für eine Intensivierung des Parteienwettbewerbs gesprochen hätten. Daß es dazu nicht kam, ist neben dem unmittelbaren Entscheidungsdruck und den komplexen sachlichen Problemen der Finanzierung der Einheit auf ein Moment strategischer Unsicherheit zurückzuführen. Vor allem war unklar, wie die Länderkoordination mit nunmehr 16 Ländern und unter Einwirkung ganz neuer Konfliktlinien funktionieren würde. Diese Unsicherheit ist durch ein weites Spektrum verschiedener und teilweise prekärer Regierungskoalitionen in den Ländern verstärkt worden. ›Ampelkoalitionen‹ in Bremen und Brandenburg, eine sozialliberale Koalition in

---

nal, Arbeit und Soziales; zum Treuhandanstalt-Kreditaufnahmegesetz: Interview mit Dr. Paul Hadrys, THA-Abteilung Finanzen am 06.04.1993.

5 Zur Mühsal des parlamentarischen Harmonisierungsgremiums Vermittlungsausschuß vgl. Hasselsweiler (1981).

Rheinland-Pfalz und große Koalitionen in Baden-Württemberg und Berlin führten dazu, daß die Amtsträger und Regierungsparteien dieser Länder jeder Konflikteskalation entgegenwirkten, weil sie um den Erhalt ihrer Regierungsfähigkeit fürchten mußten. Vielfältige Koalitionen im Bundesstaat begünstigen offenkundig die Konsensbildung zwischen den Ländern, weil eine Parteipolitisierung der Länderkoordination und im Bund-Länder-Verhältnis unkalkulierbare Folgen für die Stabilität bestehender Akteure und Akteurguppen hätte. Darauf mußte auch die Bundesregierung Rücksicht nehmen, weil sie selbst am Erfolg der ihr nahestehenden Landesregierungen und insgesamt an einer handlungsfähigen Landespolitik insbesondere in den neuen Bundesländern interessiert war. Sie warb in mehreren Gesprächen des Bundeskanzlers mit dem saarländischen Ministerpräsidenten, Oskar Lafontaine, als Sprecher der A- und West-Länder und mit dem sächsischen Ministerpräsidenten Kurt Biedenkopf als Sprecher der B- und Ost-Länder um eine zwischen allen Beteiligten einvernehmliche langfristige Regelung der Finanzierungsfrage und ökonomischen Standortsicherung.<sup>6</sup>

Der Vorgang markiert den Höhepunkt einer *Informalisierung*, das heißt einer Auslagerung der Entscheidungen aus dem politischen Normalbetrieb, wie sie die Vereinigungspolitik insgesamt kennzeichnet (Czada 1994a: 247 und passim). Ihre Triebfeder war der unmittelbare Erfolgsdruck, denen sich die Regierungen von Bund und Ländern gleichermaßen ausgesetzt sahen. Die Rationalität kooperativen Verhaltens resultierte in diesem Fall aus vergleichsweise einfachen Überlegungen, die von dem Ziel der Situationsbeherrschung geleitet waren (vgl. Mayntz 1994a: 277 und passim).

Sachliche Unsicherheit, Problemdruck, komplexe Konfliktlinien und überlappende Zugehörigkeiten im Akteursystem erscheinen als die wesentlichen Determinanten raschen und kooperativen Handelns. Das Verfahren ist durch *Informalität* gekennzeichnet. Es sind über weite Strecken nicht Verhandlungen, in denen feste Interessen aufeinandertreffen, sondern *Lernprozesse*, aus denen neue Problemlösungen hervorgehen. Dabei entstehen Situationsdeutungen, auf deren Grundlage erst jene Interessen entstehen können, die in strategischen Beziehungen zum Ausdruck und – in den hier untersuchten Fällen – auch zum Ausgleich kommen.<sup>7</sup> Dabei wird der Interessenausgleich grundsätz-

---

6 »Kohl sucht das Gespräch über den Solidarpakt«, Frankfurter Allgemeine Zeitung vom 23.01.1993: 1; vgl. Czada (1995).

7 Zumindest in der Vereinigungspolitik scheint die Beobachtung von Arthur Benz (1994: 117) nicht zuzutreffen, wonach Verhandlungen zwischen öffentlichen Aufgabenträgern ein strategisches Kräfteressen vorausgeht und erst später, im Verhandlungsverlauf,

lich erleichtert, wenn die Beteiligten von gleichen Situationsdeutungen ausgehen (Scharpf 1979). Die Annäherung unterschiedlicher Lagebeurteilungen hängt vor allem davon ab, wie häufig und intensiv die mit einem bestimmten Problem befaßten Akteure zusammentreffen und sich über Lösungsmöglichkeiten verständigen. Die Netzwerke der Vereinigungspolitik (Czada 1993, 1994a, 1995) spielten in diesem Zusammenhang eine herausragende Rolle.

## 10.4 Netzwerke der Vereinigungspolitik

Die Bedeutung vernetzter Handlungsstrukturen für den Umgang mit neuartigen Problemen wird am Wachstum des Treuhandkomplexes erkennbar. Zunächst war die mit der marktwirtschaftlichen Transformation der Planwirtschaft beauftragte Treuhandanstalt als eine von Außeneinflüssen weitgehend abgeschottete Zentralinstitution konzipiert worden. Für den Verwaltungsrat diente das Aufsichtsratsmodell der Aktiengesellschaft als Vorbild (Spoerr 1993: 9). Das Treuhandgesetz (§ 4) nennt weder Verbändevertreter noch eine Beteiligung der Länder, sondern nur ökonomischen Sachverstand als Berufungsmerkmal. Die Repräsentativfunktion des THA-Verwaltungsrates wurde bald durch die im Einigungsvertrag geregelte Länderbeteiligung, später durch die Berufung von vier Gewerkschaftsvertretern gestärkt (vgl. Czada 1993). Im Zuge der Öffnung gegenüber Ländern, sozialen Gruppen und Kommunalbehörden wurden im März 1991 auf Anordnung der Treuhandzentrale auch Beiräte bei den Niederlassungen eingerichtet. Sie dienten dazu, »den Einklang mit den politischen, wirtschaftlichen und gesellschaftlichen Kräften der Region herbeizuführen«.<sup>8</sup>

Neben der Treuhandanstalt, den Kommunen und den neuen Ländern war vor allem die Regierungszentrale selbst, das Bundeskanzleramt mit seiner

---

eine diskursive Konflikttransformation einsetzt. Dies hat offenbar damit zu tun, daß die Neuartigkeit von Problemen eine sofortige Interessendefinition und darauf aufbauende Verhandlungen oft nicht zuläßt und daher diskursive Interaktionsformen zunächst vorherrschen. Aus diesem Grund kann auch nicht von vornherein strategische Interaktion unterstellt werden, wie sie für »Tauschnetzwerke« (vgl. Schneider 1986) typisch ist. Vielmehr wird man hier zwischen tauschtheoretischen und lerntheoretischen beziehungsweise kognitiven Erklärungsansätzen unterscheiden müssen.

<sup>8</sup> Organisationsanweisung Nr. 8 vom 14.11.1990; zu den »Leitlinien für Berufung und Arbeit der Beiräte bei den Niederlassungen« vgl. Treuhandanstalt (1995a: 559–560).

Aufbaugruppe-Ost, an informellen Problemlösungen beteiligt. Oft waren es Finanzierungskonzepte zur Rettung einzelner Unternehmen, die durch die Herstellung entsprechender Kontakte ad hoc zustande kamen. Die meisten Koordinationsgremien wurden nach Verabschiedung der zwischen Bund und Ländern vereinbarten »Grundsätze zur Zusammenarbeit von Bund, neuen Ländern und Treuhandanstalt für den Aufschwung Ost« vom 14. März 1991 (Grundsätze 1991) errichtet, so die Treuhand-Wirtschaftskabinette und die Treuhand-Monatsgespräche als Schnittstellen zwischen Ministerien der neuen Länder und der Treuhandanstalt (Czada 1993: 153). Zu diesen Koordinationsgremien gehörte auch die *Ludewig-Runde*. Sie tagte auf Einladung des Bundeskanzlers unter Vorsitz des wirtschaftspolitischen Kanzlerberaters und Sonderbeauftragten für den Aufbau Ost Johannes Ludewig erstmals am 13. Mai 1991 und daraufhin in mehrwöchigen, zuweilen auch kürzeren Abständen meist in der Berliner Außenstelle des Bundeskanzleramtes.<sup>9</sup> Ihre Aufgabe war es, die Umsetzung der Beschlüsse zum Aufbau Ost, die in den ersten Monaten des Jahres 1991 gefallen waren, zu begleiten und wohl auch wechselseitig zu überwachen. Mit Beginn des Jahres 1992 diente die Zusammenkunft auch der Vorbereitung von regelmäßigen Gesprächen des Bundeskanzlers mit den Ministerpräsidenten der neuen Bundesländer und dem Regierenden Bürgermeister von Berlin. Teilnehmer der Ludewig-Runde waren das Bundeskanzleramt, die Chefs der Staatskanzleien der neuen Bundesländer sowie der Generalbevollmächtigte der Treuhandanstalt. Hier wurden zum Beispiel die Vergabekriterien für Hermes-Bürgschaften und ein Konzept für das Vermögensänderungsgesetz erarbeitet. Die Treuhandanstalt hat auf diesem Wege, aber auch im direkten Kontakt mit dem Bundestag und einzelnen Bundesministerien Gesetzgebungsiniciativen mitgestaltet.

Die Aufbaugruppe im Bundeskanzleramt initiierte – ebenfalls unter Leitung von Johannes Ludewig – ab Herbst 1992 in Problemregionen der neuen Länder sogenannte *Regionalgespräche*, zu denen in Zusammenarbeit mit Industrie- und Handelskammern alle regionalwirtschaftlich relevanten Akteure eingeladen wurden. Dem Verwaltungsaufbau dienten weiterhin *Kommunalkon-*

---

9 Im Schreiben des Bundeskanzlers an die Präsidentin der Treuhandanstalt vom 19. April 1991 heißt es: »Im Blick auf die vor uns liegenden Herausforderungen erscheint es mir wichtig, einen regelmäßigen, intensiven Informationsaustausch zwischen Bundesregierung, den Regierungen der neuen Länder sowie der Treuhandanstalt zu gewährleisten« (Quelle: THA-Archiv). Die dem Autor vorliegenden Protokolle der hier angelegten »Ludewig-Runde« verdeutlichen, daß dort weniger im Sinne wechselseitigen Interessenausgleichs verhandelt als vielmehr sachlich erwogen und durch Informationsaustausch gelernt wurde.



ferenzen, die abwechselnd von den Bundesministerien für Finanzen und Inneres für Landräte und Bürgermeister der neuen Bundesländer veranstaltet wurden und an denen auch die mit Fragen der Zuordnung von Kommunalvermögen betrauten Treuhandstellen teilnahmen. Es gibt für eine solche umfangreiche Befassung der Bundesregierung mit Entwicklungsproblemen einzelner Regionen und Kommunen in der Geschichte der Bundesrepublik kein Vorbild.

Parallel wurden zentral, zum Beispiel in mehr als zwanzig informellen *Kanzlergesprächen* zum Aufbau Ost, neue Problemlösungen entwickelt. Hier wurden zahlreiche Maßnahmen für den Aufbau Ost in Grundzügen abgesprochen und je nach Sachthemen zwischen Bund, Ländern, Treuhandanstalt, Gewerkschaften und Wirtschaftsverbänden vereinbart (Czada 1993; Treuhandanstalt 1995b: 587–603). Je enger und weitreichender diese Netzwerke – zumeist auf Initiative der Treuhandanstalt oder der Aufbaugruppe-Ost im Bonner Kanzleramt – geknüpft wurden, desto mehr wichen frühe Illusionen der Einigungspolitik einer realistischen Einschätzung. Problemlösungen ergaben sich im wechselseitigen Austausch der Beteiligten. Im Meinungsaustausch innerhalb bestehender und neu entstehender Kontaktnetzwerke konnten die Problemlagen besser zur Geltung kommen als aus der Warte einzelner Bearbeiter etwa in einer Treuhandabteilung oder im Finanzministerium, die zwangsläufig immer nur einen kleinen Problemausschnitt wahrnehmen konnten. Issue-spezifische Politiknetzwerke fungierten dabei oft nicht in erster Linie als Verhandlungsarenen. Vielmehr dienten sie dem Erfahrungsaustausch, der neue Situationsdeutungen und Präferenzanpassungen sowie stabile Verhaltenserwartungen bei den Beteiligten bewirken konnte und auf diese Weise neue Problemlösungen ermöglichte. Die Initiative zur Bildung interorganisatorischer Netzwerke ist regelmäßig von den Regierungszentralen in Bund und Ländern und von der Treuhandanstalt ausgegangen. Das maßgebliche Motiv, sich an solchen Koordinationsgremien konstruktiv zu beteiligen, resultierte aus der von Interdependenz und Unsicherheit geprägten Problemlage. Der Sinn der Verflechtung lag darin »alle Beteiligten gegen Überraschungen zu sichern« (Streck 1987: 30) und dabei zugleich von Regierungsseite »ungewöhnliche Maßnahmen in einem konzertierten Zusammenwirken von Bund, neuen Ländern und Treuhandanstalt«<sup>10</sup> einzuleiten.

---

10 Absatz 1, Satz 1 der »Grundsätze zur Zusammenarbeit von Bund, neuen Ländern und Treuhandanstalt für den Aufschwung Ost« vom 15.03.1991 (Grundsätze 1991; Zeitschrift für Wirtschaft 1991/6: 13).

## 10.5 Theoretische Prozeßanalyse

Gängige Entscheidungstheorien behandeln die Frage, wie sich *einzelne Entscheidungsträger* verhalten, wenn sich ihr Modell der Welt als falsch herausstellt (Heiner 1983; Cohen/Axelrod 1984; Vanberg 1993). Verändern sich in dieser Situation individuelle Handlungsprogramme, so sind damit nicht zugleich auch soziale Regelsysteme positiv angepaßt. Im Gegenteil: Individuelles Erfahrungslernen kann die Geltungskraft kollektiver Regeln vor allem in Umbruchsituationen leicht beschädigen. Insbesondere etablierte Kooperationsbeziehungen können in dieser Lage durch einseitige Lerneffekte belastet werden. Ungleiche Lernfortschritte beziehungsweise Anpassungserfolge einzelner Beteiligter führen zu »Wettbewerbsverzerrungen« im Akteurnetzwerk und schmälern so die Chancen gleicher beziehungsweise eingespielter Interessenberücksichtigung (vgl. Lütz 1993: 190–192). Die institutionelle Stabilität solcher Netzwerke und der Erfolg kooperativer politischer Problemlösungen hängen insofern von der Fähigkeit der maßgeblichen Akteure ab, gegebenenfalls auf rasche eigene Problemlösungen zu verzichten und stattdessen gemeinsam zu lernen, wie sie umfassenden Problemlagen, die alle Akteure eines Systems betreffen, adäquat begegnen können. Diese Fähigkeit scheint mit dem Schwierigkeitsgrad eines gemeinsamen Problems zuzunehmen, weil die Konfrontation mit gänzlich neuen Sachverhalten das Festhalten an herkömmlichen Handlungsprogrammen begünstigt und insofern eine aus Kalkulationsunsicherheit resultierende Verzögerung rascher Anpassungsreaktionen eintritt.

Heiner (1983) behandelt Situationen, in denen der Schwierigkeitsgrad neu auftretender Probleme die Kapazitäten eines einzelnen Akteurs zur Optimierung seines Handelns überschreitet. Er spricht in diesem Zusammenhang von einer »Kompetenz-Schwierigkeitslücke« – einem Auseinanderfallen von Anforderung und Können, das ein Festhalten an vertrauten Handlungsprogrammen begünstigt. Entscheidungsunsicherheit und ambivalente Erfolgsbedingungen führen insofern zu vorhersagbarem, regelgebundenem, folglich auch sozial koordiniertem Verhalten. Damit ließe sich die anfängliche Orientierung der Vereinigungspolitik am Hergebrachten gut erklären. Das Theorem der »Kompetenz-Schwierigkeitslücke« erklärt indes nicht innovative Problemlösungen, durch die gegebenenfalls die Diskrepanz zwischen geringem Können und hoher Anforderung überwunden wird. Tatsächlich zeigt gerade die Vereinigungspolitik eine zunehmende Fähigkeit zur Erfassung der tatsächlichen Problemlagen und ebenso eine Erhöhung der kollektiven Handlungskapazität, die mit Modellen strategischer Interaktion nicht hinreichend erklärt werden

können, weil sie mit erheblichen Umorientierungen und Präferenzanpassungen auf seiten maßgeblicher Akteure einhergeht. Wie müßte also ein Erklärungsmodell aussehen, das die in der Vereinigungspolitik beobachtbare Überwindung der Kompetenz-Schwierigkeitslücke erfassen kann?

Es gibt im Prinzip nur drei Möglichkeiten, auf unvorhergesehene Herausforderungen, wie sie die deutsche Vereinigung darstellt, zu reagieren. Die erste entspricht der entscheidungstheoretischen Lösung von Heiner (1983). Die Möglichkeiten 2 und 3 betreffen politische Problemlösungen und Regelanpassungen, die Lernprozesse bei den Beteiligten voraussetzen (vgl. Abbildung 1):

1. *Regelbefolgung*: Die einfachste und naheliegendste Antwort auf plötzliche Veränderungen der Problemumwelt besteht darin, *an herkömmlichen Situationsdeutungen, politischen Instrumenten und Programmen festzuhalten*. Die Institutionen bleiben dabei stabil und die Akteure berechenbar. Problemadäquate, innovative Problemlösungen würden freilich auf diese Weise behindert, wenn nicht gar unmöglich.<sup>11</sup>
2. *Individuelle Fehlerregulierung*: Die direkt Beteiligten können versuchen, sich *geradewegs und vereinzelt auf eine neue Problemlage einzustellen*, um so rasche Lernerfolge und Anpassungsleistungen zu erzielen.<sup>12</sup> Reagieren sie isoliert und unmittelbar auf veränderte Anforderungen ihrer Problemumwelt, droht allerdings der Verlust des institutionellen Gleichgewichts. Die Beziehungsmuster zwischen den politischen Akteuren würden vor allem dann gestört, wenn sie, wie im deutschen Bundesländer-Verhältnis und in den Staat-Verbände-Beziehungen, traditionell von Kooperation getragen sind.
3. *Institutionelles Transformationslernen*: Die letzte Möglichkeit, die einer drohenden Interaktionskrise entgegenwirkt, besteht in der *koordinierten Anpassung der betroffenen und bereichsspezifisch relevanten Akteure an eine neue Problemlage*. Allerdings setzt dies den Verzicht auf eigenständige Problemlösungsversuche jedes einzelnen Akteurs zugunsten der Herausbildung neuer kollektiver Situationsdeutungen und gemeinsamer

---

11 Diese Reaktionsvariante entspräche einer Strategie der »Problemvereinfachung«, wie sie für die Vereinigungspolitik vor allem in ihren frühen Phasen charakteristisch war (Lehmbruch 1992).

12 Diese Form entspräche dem »coping with trouble«; vgl. jüngste Analysen zum Anpassungsverhalten im Forschungs- und Hochschulwesen, wo Professoren auf Überlast, Sparmaßnahmen und staatliche Steuerungsversuche mit individuellen Ausweichstrategien reagieren (Schimank/Stucke 1994).

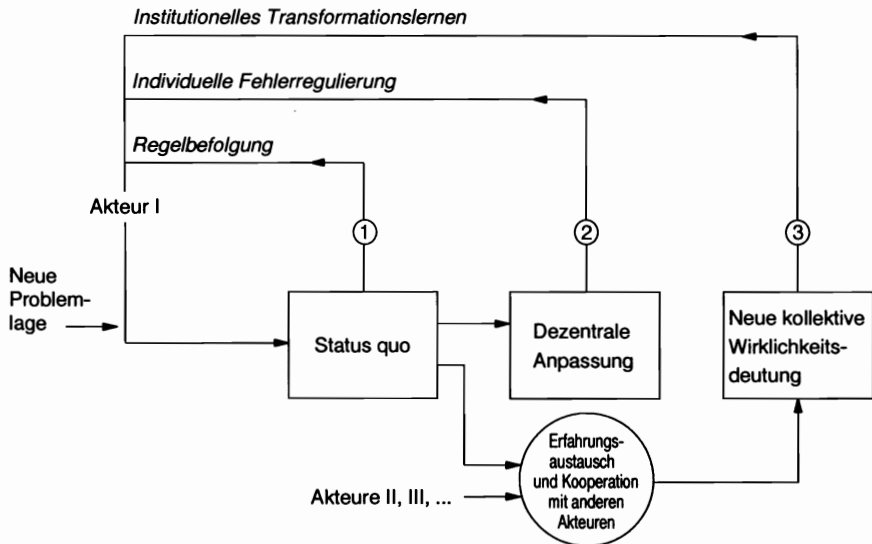
Problemlösungen voraus. Die maßgeblichen Akteure müßten in diesem Fall voreilige Entscheidungen meiden und so lange auf eine Optimierung ihrer eigenen Handlungsprogramme verzichten, bis ihnen gemeinschaftsverträgliche Alternativen vorliegen. Die Kosten dieses Vorgehens bestehen in Anpassungsverzögerungen für die jeweils Beteiligten und für das Gesamtsystem. Der Vorteil liegt in einem angesichts der Umbruchsituation größtmöglichen Erhalt der Integrität des Akteursystems – mit allen Folgen für dessen künftige kollektive Handlungsfähigkeit, die damit verbunden sind. Diese Art der Problembearbeitung, die Regelanpassungen aufgrund veränderter Situationsdeutungen einschließt, könnte als *institutionelles Lernen* bezeichnet werden. Es setzt eine hinreichende Integrität des Akteursystems voraus, weil bei unverbundenen Lernprozessen die Regelbildung erschwert und das Akteursystem gefährdet würde.

In der Vereinigungspolitik ist jede der genannten Reaktionsmöglichkeiten festzustellen. Frühe Regelwerke, der Staatsvertrag zur Wirtschafts-, Währungs- und Sozialunion und der Einigungsvertrag sind ebenso wie das im März 1991 konzipierte ›Gemeinschaftswerk Aufschwung-Ost‹ der zuerst genannten, am Hergebrachten orientierten und daher ohne Zeitverzögerung realisierbaren Handlungsalternative zuzuordnen. Ähnliche Reaktionen finden sich dort, wo das Interesse an der unveränderten Übertragung westdeutscher Strukturen auf die neuen Bundesländer nicht auf mächtige Gegeninteressen stieß und bei allen maßgeblichen Beteiligten so groß war, daß allein dadurch jede mögliche Reform verhindert wurde – zum Beispiel im Bereich der Hochschulpolitik und der außeruniversitären Forschung (Mayntz 1994a, 1994b).

Abweichungen vom westdeutschen Standard finden sich demgegenüber etwa in der Elektrizitätswirtschaft, wo westdeutsche Großkonzerne noch vor der staatsrechtlichen Vereinigung unter Ausnutzung einer Zwangslage, in der sich die beiden Regierungen in Bonn und Berlin befunden hatten, eigene Vorstellungen der Reorganisation des ostdeutschen Energiesektors realisieren konnten. Versuche, die Vereinigung interessenpolitisch auszunutzen, gab es allerdings auch in anderen Politikfeldern, etwa bei einigen Krankenkassen in der Gesundheitspolitik (Manow 1994) oder bei den Arbeitgebern in der Tarifpolitik (Lehmbruch 1994; Ettl/Wiesenthal 1994). Eigenständige Problemlösungen sind besonders häufig vor Ort, auf der operativen Ebene des Vereinigungsmanagements, anzutreffen.

Die dritte Variante der verzögerten und abgestimmten Anpassungsreaktion findet sich in vielen staatsnahen Sektoren, insbesondere an der Schnittstelle von Staat und Wirtschaft, in der föderalen Politikverflechtung und im Umfeld der Treuhandanstalt. Zum Teil wurden zeitlich gestufte Entscheidungsprozesse

Abb. 1: Drei Reaktionsmöglichkeiten auf neue Herausforderungen



und Anpassungen in der Einigungsgesetzgebung festgeschrieben, wie zum Beispiel in der Sozialpolitik oder in Fragen des föderalen Finanzausgleichs. Verzögerte Anpassungen sind vor allem auch dort zu beobachten, wo das Programm des Institutionentransfers an den tatsächlichen Problemen zu scheitern drohte oder wo anfängliche Versuche, aus gegebenen Ordnungsstrukturen auszubrechen, fehlgeschlagen waren. Solche Abfolgen resultieren aus Zwangslagen, in denen die am Status quo orientierte Reaktionsvariante eine Performanzkrise und das aus partikularen Lernprozessen folgende Anpassungshandeln eine Interaktionskrise verursacht hätten.

Das spezifisch Politische an dieser Konstellation ist die wechselseitige Abstimmung anstelle der Adaption einzelner an eine veränderte Problemumwelt. Diese Art des Umgangs mit neuen Problemen ist nun aber keineswegs die naheliegendste, quasinatürliche Reaktion, sondern ein institutionell höchst voraussetzungsvoller Vorgang, der zudem politische Autorität verlangt. Wenn erfolgreiches Maximieren aufgrund turbulenter Problemumwelten nicht möglich ist, entstehen angepaßte Problemlösungen entweder durch Zufall oder durch bewußte Fehlerregulierung in einem Verfahren von Versuch und Irrtum. Wollte man darauf vertrauen, daß alle mit einer Herausforderung konfrontier-

ten Akteure unverbunden, jeder für sich auf diese Weise lernten, würde nicht nur die Lösung politischer Probleme lange auf sich warten lassen; ebenso würde ein Prozeß der Dissoziation im Akteursystem einsetzen, und es würden inkompatible lokale Innovationen auf Dauer vorherrschen. Eine solche Entwicklung zu verhindern kann als zentrale, ordnungsstiftende Aufgabe der Politik und ihrer Institutionen gelten; sie ist noch wichtiger als die Aufgabe, sachlich beste Lösungen zu finden und geradewegs durchzusetzen.

## 10.6 Bedingungen für kooperative Lernprozesse

Funktionale Bestandserfordernisse und normative Zielbestimmungen im politischen Akteursystem können nicht hinreichend erklären, warum es in der deutschen Vereinigungspolitik zu der geschilderten Phasenabfolge und insbesondere zu kooperativen Lernprozessen gekommen ist. Hier sind eine Reihe situativer und institutioneller Bedingungen entscheidend, die Motivation und Handlungskorridore der beteiligten Akteure steuerten und bei deren Abwesenheit ganz andere Prozeßverläufe zu erwarten gewesen wären. Die Möglichkeiten alternativer Entwicklungspfade reichen von der Unterdrückung jeder Neuerung durch eine Zentralgewalt bis zur wechselseitigen Blockade der zahlreichen Akteure im Vereinigungsprozeß; aber auch Reformen von oben wären eine denkbare Alternative gewesen, ebenso wie gänzlich unkoordinierte Mikro-Makro-Prozesse, die einen ganz neuen Entwicklungspfad bedeuteten hätten. Es wäre also zu erklären, warum es nicht zu diesen, sondern zu den geschilderten kooperativen Lernprozessen kommen mußte.

Die Transformation einzelner Handlungen in kollektive Phänomene, das heißt die Erreichung und Stabilisierung von Gleichgewichtslösungen im Akteursystem, sind situativ und institutionell geprägt (vgl. die einleitenden Beiträge von Mayntz und Scharpf, Kapitel 1 und 2 in diesem Band). Nur wenn man die Dynamik der Situation in Rechnung stellt und zugleich die Wirkung institutioneller Bindekräfte berücksichtigt, wird der Verlauf der Vereinigungspolitik verständlich.

Situative Anpassung und der Erhalt berechenbarer Akteurbeziehungen bilden nur dann einen Gegensatz, wenn turbulente Problemumwelten vorliegen. Unter gleichbleibenden Umweltbedingungen oder bei bekannten Problemstrukturen ist dagegen Anpassungslernen keine Herausforderung, die sich den Akteuren stellen würde. Dann sind erprobte Handlungsprogramme und Ver-

handlungen prinzipiell geeignet, Probleme entweder routinemäßig abzuarbeiten oder aber eine kalkulatorische Neuverteilung von Kosten und Nutzen anzustreben. Veränderungen im Akteursystem sind dann allein davon abhängig, ob die Akteure mit einer weitgehend bekannten Situation zufrieden sind oder aber ihre Verteilungsposition verbessern wollen.

Erst wenn *exogener Anpassungsdruck* eintritt und aufgrund turbulenter Problemumwelten die *Unsicherheit* über Handlungsfolgen so groß wird, daß Übertragungshandeln ebenso wie kalkulierte Interaktion zur Lotterie wird und insofern sinnlos erscheinen muß, sind diese gängigen Handlungsmodelle erschüttert. Akteure tendieren unter Unsicherheit regelmäßig zu »Loci (oder Institutionen), die Sinn vermitteln können oder neu entstehen lassen« (Sica 1988: 264). Die Politik der deutschen Einigung deutet von Beginn an darauf hin, daß die maßgeblichen westdeutschen Akteure den Erhalt des Akteursystems sehr hoch bewertet haben und dafür Mängel in der sachlichen Problembewältigung bewußt in Kauf nahmen. Sie intensivierten den Informationsaustausch und zeigten generell große Anstrengungen, ihre Reputation und Glaubwürdigkeit zu erhalten.<sup>13</sup>

Die Vereinigungspolitik läßt vermuten, daß die Variante des kooperativen Lernens vor allem dann wahrscheinlich wird, wenn die *sachliche Unsicherheit* im Akteursystem ansteigt und in etwa gleich verteilt ist, also gemeinsames Nichtwissen über künftige Entwicklungen vorliegt, wenn zudem der *Erfolgsdruck* für alle Beteiligten sehr groß ist und außerdem die Beziehungen der maßgeblichen Akteure von starker *Interdependenz* geprägt sowie *herkömmlich kooperativ* sind. Die Wechselbeziehung von sachlicher Unsicherheit in der Problemumwelt und strategischer Unsicherheit im Akteursystem ist hier entscheidend. Unter dem Eindruck »grenzenloser Überforderung«<sup>14</sup> und wechselseitiger Abhängigkeit erlebten die Beteiligten den marktwirtschaftlichen Aufbau Ost als einen Kampf an zwei Fronten. Um gegen die von irreduziblen Risiken beherrschte dynamische Natur der ökonomischen Prozesse bestehen

---

13 In den maßgeblichen Akteurnetzwerken galt Glaubwürdigkeit tatsächlich als höchstes Gut. Dies trifft namentlich für den Verwaltungsrat der Treuhandanstalt (Interview mit Dieter Schulte am 12.07.1993) und für den THA-Vorstand zu, dessen Zusammenarbeit als »blind vertrauensvoll« bezeichnet wurde (R. Graf zu Eulenburg am 30.07.1992); weiterhin: Dr. K. P. Paulin am 30.07.1992 (Glaubwürdigkeit gegenüber Betriebsräten), Volker Hillebrandt am 22.07.1992 (Glaubwürdigkeit in Vertragsverhandlungen), Hans-Joachim Bange am 12.01.1993 (Glaubwürdigkeit im Umgang von THA und Länderverwaltungen), Günter Himstedt am 05.02.1993 (zum Umgang der THA-Niederlassung Berlin und Senatsverwaltung).

14 Birgit Breuel, zitiert nach Helmut Schmidt (1993: 108).

zu können, schufen sich die maßgeblichen Akteure Entlastung, indem sie ihre strategische Unsicherheit durch die Schaffung und Erhaltung kooperationsfreundlicher Strukturen – Netzwerken der Vereinigungs- und Transformationspolitik – begrenzten.<sup>15</sup>

Daraus ließe sich – in spieltheoretischer Sprache – die generelle Hypothese einer Drift zur Kooperation in verbundenen Spielen ableiten, die zugleich gegen die ›Natur‹ und andere ›Spieler‹ gespielt werden. Wenn es in dieser Weise individuell rational ist, berechenbare Akteurbeziehungen und bewährte Regelsysteme in einer von sachlicher Unsicherheit begleiteten Umbruchsituation zu bewahren, dann wäre die in der Politikwissenschaft und darüber hinaus gängige Erklärung von Beharrung als Folge institutioneller Restriktion zu relativieren. Die Folgerung müßte lauten, daß Reformunfähigkeit nicht nur durch institutionelle Trägheit oder interessenpolitische Blockaden verursacht wird, sondern ebenso durch einen in Umbruchsituationen verstärkten Zwang zum Konsens in informellen Beziehungsstrukturen und einem gleichzeitigen gemeinsamen Interesse am weitestmöglichen Erhalt der bestehenden Formalordnung. Eine von rationalem Handeln ausgehende Erklärung von institutioneller Trägheit gewinnt zusätzliche Plausibilität, wenn ein Eigeninteresse am Identitätserhalt unterstellt wird.<sup>16</sup> Sofern dieses in einem verflochtenen Entscheidungssystem verbreitet ist, bleibt mit der eigenen auch die Identität der übrigen Beteiligten erhalten. Es sind demnach die Sicherheit und die nach subjektiver Einschätzung guten Erfahrungen mit dem Bestehenden gegenüber unsicheren »Veränderungskosten«, die institutionelle Stabilität bewirken (Mayntz 1994a; vgl. Heiner 1983; Hechter 1987).

Der Verzicht auf institutionelle Reformen erschwert, wie die Analyse der Vereinigungspolitik zeigt, nicht grundsätzlich den Umgang mit sachlicher

- 
- 15 Allerdings meint Benz (1994: 255), Unsicherheit über die Zielerreichung würde in einem Verhandlungssystem die Konfliktintensität generell fördern. Dies mag in stabilen Problemumwelten gelten, weil dann Unsicherheit wesentlich als strategische, u.a. als Vertrauensproblem, erfahren wird. Demgegenüber zeigt die von sachlicher Unsicherheit beherrschte Vereinigungspolitik sehr deutlich, daß gerade Unsicherheiten über den Erfolg einer gemeinsamen Anstrengung, namentlich des gemeinschaftlich erstrebten Aufschwungs Ost, geeignet sind, kollektive Lernprozesse auszulösen und insofern als kooperationsförderlich gelten müssen – ein Befund, der von Ansätzen des binnenorganisatorischen interindividuellen Anpassungslernens (zum Beispiel Cyert/March 1963; March/Olsen 1988) grosso modo gestützt wird.
- 16 Dies kann korporativen Akteuren generell und in der Umbruchsituation der deutschen Vereinigung insbesondere den westlichen Interessenten unterstellt werden (vgl. von Beyme 1994: 265; Ettl 1995: 54).



Unsicherheit – besonders wenn ein gegebenes Institutionensystem ausreichende Anpassungsreserven beziehungsweise ›organizational slack‹ und verflechtungsbedingte Konsenszwänge sowie Möglichkeiten informeller Koordination aufweist (Czada 1994a, 1995; Genschel 1995; vgl. den Beitrag von Genschel, Kapitel 8 in diesem Band). Die Behauptung, die deutsche Politik sei nur begrenzt handlungsfähig, wird oft mit institutionellen Restriktionen beziehungsweise strukturellen Vetopositionen begründet (Mayntz/Scharpf 1975; Katzenstein 1987; Lehmbruch et. al. 1988; Scharpf 1985). Dies sind gewiß wesentliche, aber nicht die einzig möglichen Ursachen von Reformstaus. Die Unterstützung, welche bestehende Verhältnisse trotz allfälliger Mängel nicht selten erfahren, kann – insbesondere wenn ungewöhnliche Herausforderungen auftreten – von einem rationalen Kalkül zugunsten einer sicheren Situationsbeherrschung bestimmt sein. Dabei ist theoretisch bedeutsam, daß die drei genannten Möglichkeiten des Umgangs mit neu auftretenden Problemlagen – Regelorientierung, unmittelbares Anpassungshandeln und Transformationslernen – ein Spannungsverhältnis bilden, das die betroffenen Akteure als konkretes Auswahlproblem mehr oder weniger bewußt erfahren und schließlich auch bewältigen müssen. Wie sich ihnen dieses Problem darstellt, und wie sie gemeinsam damit umgehen, ist weitgehend institutionell vorgeprägt.

Die dem politikverflochtenen und korporatistischen System der Bundesrepublik eigene Informalität politischer Entscheidungen (Schulze-Fielitz 1984) verbindet sich in der Vereinigungspolitik mit einem nahezu übermächtigen *Konsenszwang*. Wo interdependente Akteure notwendige Anpassungen an eine veränderte Problemumwelt nicht durch rasche Regeländerung erreichen können, wird der institutionell angelegte Zwang zur *Informalität* situativ verstärkt. Im Gegensatz zu formal geregelten Verfahren bedeutet er für die Beteiligten zudem ein hohes an Maß wechselseitiger *Erpreßbarkeit*, wodurch der aus dem gemeinsamen Problemdruck erwachsende Zwang zum Konsens weiter gesteigert wird. Schließlich ist es genau dieser Zwang, der die Einigung auf neue Regeln erleichtert. Aufgrund des hohen Konsensbedarfs informeller Entscheidungen sind freilich solche Regelanpassungen nicht größer, als es jedem einzelnen der Beteiligten unbedingt notwendig erscheint, um ein gemeinsames Problem zu lösen.

Das gemeinsame Lernen in Netzwerken bewirkt nicht, daß die beteiligten Akteure gegen ihre Interessen handeln, indem sie etwa ihre eigenen Anliegen einem Systeminteresse unterordnen. Es bewirkt, daß sie ihre Probleme gemeinsam anders deuten und insofern zu neuen Lösungen vorstoßen können, die ex ante keinem der Beteiligten bewußt waren. Die so erzielte Options-

erweiterung in gemeinsamer Auseinandersetzung mit Sachproblemen unterstützt zugleich den Zusammenhalt und die Kooperationsbereitschaft. Dabei werden Blockadetendenzen um so mehr abgeschwächt, je drängender und unwägbarer die zu lösenden Sachprobleme sind. Turbulente Problemumwelten und Prognoseunsicherheit erscheinen insofern durchaus geeignet, die politische Handlungskapazität zu steigern; freilich nicht im Sinne erhöhter Chancen für grundlegende Reformen, sondern zugunsten verbesserter Situationsbeherrschung, die im Kern auf den größtmöglichen Erhalt des Status quo abzielt. Auch begrenzte Anpassungsschritte im Gefolge von Lernprozessen scheinen letztlich auf dieses Ziel ausgerichtet. Gleichwohl können selbst aus marginalen Neuerungen folgenreiche neue Handlungsmöglichkeiten ebenso wie erweiterte Anpassungszwänge erwachsen.

Das Bemerkenswerte am Gemeinschaftswerk Aufschwung-Ost, am Stromstreit und an der aktiven Arbeitsmarktpolitik sind nicht die kleinen Abweichungen vom Üblichen und die Zugeständnisse, die sich die Beteiligten angesichts drängender Sachprobleme abranen. Nachhaltiger sind die Lerneffekte und unintendierten Folgen kleiner Anpassungsschritte. Die vernetzten Entscheidungsstrukturen des informellen Vereinigungsmanagements bildeten einen guten Nährboden für lokale Innovationen, die auf die formale Ebene des Regierungssystems zurückwirkten. Die Erwartung einer gezielten und richtungsstabilen, politisch gesteuerten Systemtransformation mußte aus diesen Gründen notwendig enttäuscht werden; ebenso die Vorstellung, die deutsche Einheit bedeute lediglich eine Gebietserweiterung, die im Westen alles beim alten ließe. Statt dessen begaben sich die Handelnden auf einen ›Schleichweg‹, auf dem sich neue Problemlösungen und Regeln nur langsam und oft im Verborgenen abzeichneten, und dessen Verlauf nicht zu einem festen Ziel führt, sondern in einen neuen Möglichkeitsraum, der sich ohne die Umbruchsituation und Herausforderungen der Vereinigungspolitik nie eröffnet hätte. Die Vereinigungspolitiker haben sich diesen Möglichkeitsraum nicht bewußt erschlossen. Ihre Lernleistung bestand vielmehr darin, das Unmögliche vom Möglichen zu unterscheiden und ihr praktisches Handeln danach auszurichten. Die Politik der deutschen Vereinigung bestand über Jahre hinweg vor allem aus Desillusionierung, der Erfahrung dessen, was nicht möglich ist. Vieles spricht dafür, daß hier der wesentliche Anreiz für Kooperation zu suchen ist: in der wachsenden Angst vor dem Scheitern.

## Literatur

- Argyris, Chris, 1990: *Overcoming Organizational Defenses*. Boston: Allyn & Bacon.
- Benz, Arthur, 1994: *Kooperative Verwaltung. Funktionen, Voraussetzungen und Folgen*. Baden-Baden: Nomos.
- Beyme, Klaus von, 1994: Verfehlte Vereinigung – verpaßte Reformen? Zur Problematik der Evaluation der Vereinigungspolitik in Deutschland seit 1989. In: *Journal für Sozialforschung* 34, 249–269.
- Bluhm, Katharina, 1995: Arbeitsorientierungen im Umbruch. In: Dietmar Dathe (Hrsg.), *Wege aus der Krise der Arbeitsgesellschaft. Beiträge der 4. Tagung »Sozialunion in Deutschland«*. Berlin: GSFP.
- Bundesregierung, 1991: *Gemeinschaftswerk Aufschwung-Ost*. Bonn: Presse- und Informationsamt der Bundesregierung.
- Cohen, Michael/Robert Axelrod, 1984: Coping with Complexity: The Adaptive Value of Changing Utility. In: *American Economic Review* 74, 30–42.
- Cyert, Richard, M./James G. March, 1963: *A Behavioral Theory of the Firm*. Englewood Cliffs, NJ: Prentice-Hall.
- Czada, Roland, 1993: Die Treuhandanstalt im Umfeld von Politik und Verbänden. In: Wolfram Fischer et al. (Hrsg.), *Treuhandanstalt. Das Unmögliche wagen*. Berlin: Akademie-Verlag, 148–173.
- , 1994a: Schleichweg in die »Dritte Republik«. Politik der Vereinigung und politischer Wandel in Deutschland. In: *Politische Vierteljahresschrift* 35, 245–270.
- , 1994b: »Üblichkeitsprinzip« und situativer Handlungsdruck. In: Klaus König/Gunnar Folke Schuppert (Hrsg.), *Vermögenszuordnung. Aufgabentransformation in den neuen Bundesländern*. Baden-Baden: Nomos, 153–174.
- , 1995: *Der Kampf um die Finanzierung der deutschen Einheit*. MPIFG Discussion Paper 95/1. Köln: MPI für Gesellschaftsforschung.
- Derlien, Hans-Ulrich (Hrsg.), 1993: *Programm »Gemeinschaftswerk Aufschwung-Ost« – Planung, Vollzug, Evaluation*. Werkstattbericht. München: Gesellschaft für Programmforschung in der Öffentlichen Verwaltung e.V.
- Ellwein, Thomas, 1992: Norm, Normalität und das Anormale: Entwurf einer Problem- und Forschungsskizze. In: Arthur Benz/Wolfgang Seibel, *Zwischen Kooperation und Korruption: Abweichendes Verhalten in der Verwaltung*. Baden-Baden: Nomos, 19–30.
- Eggert, Heinz, 1994: Die Entwicklung der Verwaltung in den neuen Ländern. In: Hermann Hill (Hrsg.), *Erfolg im Osten III*. Baden-Baden: Nomos, 17–31.
- Ettl, Wilfried, 1995: Arbeitgeberverbände als Transformationsakteure: Organisationsentwicklung und Tarifpolitik im Dilemma von Funktionalität und Repräsentativität. In: Helmut Wiesenthal (Hrsg.), *Einheit als Interessenpolitik. Studien zur sektoralen Transformation Ostdeutschlands*. Frankfurt a.M.: Campus, 34–94.
- Ettl, Wilfried/Helmut Wiesenthal, 1994: *Tarifautonomie in De-industrialisiertem Gelände: Report und Analyse eines Institutionentransfers im Prozeß der deutschen Einheit*.

- Arbeitspapiere AG TRAP 94/2. Berlin: Arbeitsgruppe Transformationsprozesse in den neuen Bundesländern (Max-Planck-Gesellschaft).
- Genschel, Philipp, 1995: *The Dynamics of Inertia: Institutional Persistence and Institutional Change in Telecommunications and Health Care*. MPIFG Discussion Paper 95/3. Köln: MPI für Gesellschaftsforschung.
- Grundsätze zur Zusammenarbeit von Bund, neuen Ländern und Treuhandanstalt für den Aufschwung Ost, 1991: In: *Treuhandanstalt Informationen* 1, 11.
- Hasselsweiler, Ekkehardt, 1981: *Der Vermittlungsausschuß. Verfassungsgrundlagen und Staatspraxis*. Berlin: Duncker & Humblot.
- Hechter, Michael, 1987: *Principles of Group Solidarity*. Berkeley: University of California Press.
- Heiner, Ronald A., 1983: The Origin of Predictable Behavior. In: *American Economic Review* 73, 560–595.
- Karte, Wolfgang, 1990: Ein erträglicher Kompromiß? In: *Energiewirtschaftliche Tagesfragen* 40, 838 ff.
- Katzenstein, Peter, 1987: *Politics and Policy in West Germany. The Growth of a Semi-sovereign State*. Philadelphia: Temple Press.
- König, Klaus/Jan Heimann, 1994: *Vermögenszuordnung im Aufgabenzuschnitt des öffentlichen Sektors der neuen Bundesländer*. Speyerer Forschungsberichte 133. Speyer: Hochschule für Verwaltungswissenschaften.
- Lehmbruch, Gerhard, 1990: Die improvisierte Vereinigung. Die dritte deutsche Republik. In: *Leviathan* 18, 462–486.
- , 1992: Die deutsche Vereinigung. Strukturen der Politikentwicklung und strategische Anpassungsprozesse. In: Beate Kohler-Koch (Hrsg.), *Staat und Demokratie in Europa*. Opladen: Leske + Budrich, 22–46.
- , 1993: Institutionentransfer: Zur politischen Logik der Verwaltungsintegration in Deutschland. In: Wolfgang Seibel et al. (Hrsg.), *Verwaltungsreform und Verwaltungspolitik im Prozeß der deutschen Einigung*. Baden-Baden: Nomos, 41–66.
- , 1994: Dilemmata verbandlicher Einflußlogik im Prozeß der deutschen Vereinigung. In: Wolfgang Streeck (Hrsg.), *Verbände und Staat*. Politische Vierteljahresschrift, Sonderheft 25. Opladen: Westdeutscher Verlag, 370–392.
- Lehmbruch, Gerhard et al., 1988: Institutionelle Bedingungen ordnungspolitischen Strategiewechsels im internationalen Vergleich. In: Manfred G. Schmidt, *Staatstätigkeit. International und historisch vergleichende Analysen*. Politische Vierteljahresschrift, Sonderheft 19. Opladen: Westdeutscher Verlag, 251–283.
- Lütz, Susanne, 1993: *Die Steuerung industrieller Forschungskooperation*. Frankfurt a.M.: Campus.
- Mädig, Heinrich, 1993: Gemeinschaftswerk Aufschwung-Ost. Programm ohne Programmierung? In: Hans-Ulrich Derlien (Hrsg.), *Programm »Gemeinschaftswerk Aufschwung-Ost« – Planung, Vollzug, Evaluation*. Werkstattbericht. München: Gesellschaft für Programmforschung in der Öffentlichen Verwaltung e.V., 5–16.
- Manow, Philip, 1994: *Gesundheitspolitik im Einigungsprozeß*. Frankfurt a.M.: Campus.

- March, James G./Johan P. Olsen, 1988: The uncertainty of the past: organizational learning under ambiguity. In: James G. March, *Decisions and Organizations*. Oxford: Blackwell, 335–358.
- Mayntz, Renate, 1994a: *Deutsche Forschung im Einigungsprozeß: Die Transformation der Akademie der Wissenschaften der DDR 1989 bis 1992*. Frankfurt a.M.: Campus.
- (Hrsg.), 1994b: *Aufbruch und Reform von oben: ostdeutsche Universitäten im Transformationsprozeß*. Frankfurt a.M.: Campus.
- Mayntz, Renate/Fritz W. Scharpf (Hrsg.), 1973: *Planungsorganisation. Die Diskussion um die Reform von Regierung und Verwaltung des Bundes*. München: Piper.
- , 1975: *Policy Making in the German Federal Bureaucracy*. Amsterdam: Elsevier.
- Oel, Hans-Ulrich, 1994: Regionale Aufbaustäbe – konzertierte Aktion zur regionalen Entwicklung. In: Hermann Hill (Hrsg.), *Erfolg im Osten III*. Nomos: Baden-Baden, 61–68.
- Offe, Claus, 1976: *Berufsbildungsreform. Eine Fallstudie über Reformpolitik*. Frankfurt a.M.: Campus.
- Richter, Martin, 1995: *Sektorale Transformationsprozesse der ostdeutschen Ökonomie am Beispiel des Umbaus von Strom- und Gaswirtschaft*. In: Roland Czada/Gerhard Lehbruch (Hrsg.), *Sektorale Transformationsprozesse*. Frankfurt a.M.: Campus (im Erscheinen).
- Scharpf, Fritz W., 1979: Die Rolle des Staates im westlichen Wirtschaftssystem: Zwischen Krise und Neuorientierung. In: Verein für Socialpolitik (Hrsg.), *Staat und Wirtschaft*. Berlin: Duncker & Humblot, 15–44.
- , 1985: Die Politikverflechtungsfrage: Europäische Integration und deutscher Föderalismus im Vergleich. In: *Politische Vierteljahresschrift* 26, 323–356.
- Scharpf, Fritz, W./Bernd Reissert/Fritz Schnabel, 1976: *Politikverflechtung. Theorie und Empirie des kooperativen Föderalismus in der Bundesrepublik*. Kronberg/Ts.: Scriptor.
- Schäuble, Wolfgang, 1991: *Der Vertrag. Wie ich über die deutsche Einheit verhandelte*. Stuttgart: Deutsche Verlagsanstalt.
- Schimank, Uwe/Andreas Stucke (Hrsg.), 1994: *Coping with Trouble: How Science Reacts to Political Disturbances of Research Conditions*. Frankfurt a.M.: Campus/New York: St. Martin's Press.
- Schmidt, Helmut, 1993: *Handeln für Deutschland. Wege aus der Krise*. Berlin:rororo.
- Schneider, Volker, 1986: Tauschnetzwerke in der Politikentwicklung. Chemikalienkontrolle in der OECD, EG und der Bundesrepublik Deutschland. In: *Journal für Sozialforschung* 26, 383–514.
- Schulze-Fielitz, Helmuth, 1984: *Der informale Verfassungsstaat. Aktuelle Betrachtungen des Verfassungslebens der Bundesrepublik Deutschland im Lichte der Verfassungstheorie*. Berlin: Duncker & Humblot.
- Sica, Alan, 1988: *Weber, Irrationality, and Social Order*. Berkeley: University of California Press.
- Spoerr, Wolfgang, 1993: *Treuhandanstalt und Treuhandunternehmen zwischen Verfassungs-, Verwaltungs- und Gesellschaftsrecht*. Köln: Verlag Kommunikationsforum.

- Streeck, Wolfgang, 1987: *Vielfalt und Interdependenz. Probleme intermediärer Organisationen in sich ändernden Umwelten*. Discussion Paper IIM/LMP 87–3. Berlin: Wissenschaftszentrum Berlin für Sozialforschung.
- Treuhandanstalt (Hrsg.), 1995a: *Treuhandanstalt – Dokumentation 1990–1994*. Bd. 2. Berlin: Treuhandanstalt.
- Treuhandanstalt (Hrsg.), 1995b: *Treuhandanstalt – Dokumentation 1990–1994*. Bd. 11. Berlin: Treuhandanstalt.
- Vanberg, Viktor J., 1993: Rational Choice vs. Adaptive Rule-following: On the Behavioral Foundations of the Social Sciences. In: Philipp Herder-Dorneich et al. (Hrsg.), *Jahrbuch für Neue Politische Ökonomie*. Tübingen: Mohr, 93–110.
- Wasem, Jürgen, 1994: Vom staatlichen zum kassenärztlichen System: Eine Untersuchung zur Dynamik des Transformationsprozesses der ambulanten ärztlichen Versorgung in Ostdeutschland. Manuskript. Köln: MPI für Gesellschaftsforschung.
- Webber, Douglas, 1994: The decline and resurgence of the »German Model«: the Treuhandanstalt and privatization politics in East Germany. In: *Journal of European Public Policy* 1, 151–175.
- Wiesenthal, Helmut (Hrsg.), 1995: *Einheit als Interessenpolitik. Studien zur sektoralen Transformation Ostdeutschlands*. Frankfurt a.M.: Campus.

# Kapitel 11

## Regieren in verflochtenen Verhandlungssystemen

*Edgar Grande*

### 11.1 Institutionelle Komplexität und Handlungsautonomie als Probleme des Regierens im modernen Staat

Der moderne Staat ist kein homogener, unitarischer Akteur. Seine Kompetenzen sind auf eine Vielzahl von Institutionen mit unterschiedlichsten Rechtsformen, Aufgaben, Interessen, Zielen und Strategien verteilt. Hinzu kommt, daß die Beziehungen zwischen den einzelnen staatlichen Akteuren und Institutionen vielfach nicht hierarchisch koordiniert (und koordinierbar) sind, so daß die staatliche Politik häufig in Verhandlungen zwischen *formal independenten* und *funktional interdependenten* Akteuren und Institutionen formuliert und implementiert werden muß. Nicht Befehl und Anordnung, sondern Kooperation und Verhandlung charakterisieren deshalb die Regierungs- und Verwaltungspraxis am Ende des 20. Jahrhunderts. Der »kooperative Staat« (Ritter 1979) und die »kooperative Verwaltung« (Benz 1994) sind Schlüsselbegriffe für das Verständnis des Regierens und der Regierbarkeitsprobleme im modernen Staat geworden. Allerorten findet man *Verhandlungssysteme* mit unterschiedlichster Aufgabenstellung, Zusammensetzung und Dauerhaftigkeit: »Kooperative Aufgabenerfüllung in Staat und Verwaltung«, so eine neuere Bestandsaufnahme des Forschungsstandes, »läßt sich nicht nur in zahlreichen Politikfeldern, sondern auch *auf allen Ebenen* des Staates und auch *zwischen diesen Ebenen* beobachten. Sie wird im Bund, in den Ländern und in den Gemeinden, in Beziehungen zwischen Gebietskörperschaften und

Verwaltungsbehörden, bei der Normsetzung, bei der Planung wie bei der Gesetzesausführung praktiziert« (Benz 1994: 30; Hervorhebungen im Original).

Die Tatsache selbst ist nicht gänzlich neu. Die historische Staats- und Verwaltungsforschung hat längst gezeigt, daß die Regierungs- und Verwaltungspraxis auch im 18. und 19. Jahrhundert bereits durch ein beträchtliches Maß an ›organisierter Komplexität‹ charakterisiert war, in der die einzelnen Akteure und Institutionen ein nicht unerhebliches Maß an Autonomie und Handlungsspielraum besaßen (Ellwein 1993). Mit der Zunahme von Staatsaufgaben, dem Wandel vom Obrigkeitsstaat zum »Leistungs- und Daseinsvorsorgestaat«, hat dieses »Komplexitätsproblem« (Hesse 1987: 64; vgl. Hennis 1965) jedoch eine neue Qualität erhalten. Der moderne Staat hat nicht nur eine Fülle von neuen Aufgaben übernommen, zugleich sind auch die Erwartungen an die staatliche Aufgabenerfüllung beträchtlich gestiegen (Grimm 1994). Bei der Bewältigung dieser Aufgaben zeigte sich, daß gerade »das vielfach fraktionierte und segmentierte Geflecht der Staatsorganisation den Prozeß und die Ergebnisse staatlichen und kommunalen Handelns erheblich beeinflußt« (Hesse 1987: 78) – und das zumeist auf negative Weise. Nicht von ungefähr hat sich die empirische Politik-, Verwaltungs- und Organisationsforschung seit den frühen siebziger Jahren zunehmend für die interne Struktur staatlicher Handlungskapazität, für intergouvernementale Beziehungen, Implementationsstrukturen, Advocacy-Koalitionen, Politiknetzwerke und anderes mehr interessiert (Hanf/Scharpf 1978; Mayntz 1980; Rhodes 1980, 1985; Hall/Quinn 1983; Gage/Mandell 1990).

In diesem Forschungskontext ist die Feststellung, daß der moderne Staat als ein komplexes, multiorganisatorisches Akteursystem zu begreifen ist, längst trivial geworden. Weniger trivial dürfte allerdings die These sein, *daß die Binnenkomplexität des Staates gerade in jüngster Zeit beträchtlich zugenommen hat und daß sich dadurch die institutionellen Bedingungen des Regierens entscheidend verändert haben.*

Wenn man Komplexität (etwas vereinfacht) definiert mit Hilfe der Zahl der Elemente eines Systems und der Zahl der Beziehungen zwischen diesen Elementen, dann kann die Binnenkomplexität des Staates im Prinzip auf zwei ganz unterschiedliche Arten zunehmen: zum einen durch eine Intensivierung und Verdichtung der Beziehungen zwischen den vorhandenen staatlichen Akteuren und Institutionen; zum anderen durch das Entstehen und Etablieren zusätzlicher staatlicher Akteure, Institutionen und Handlungsebenen. In der institutionellen Entwicklung und Regierungspraxis moderner Staaten läßt sich beides beobachten. Die zunehmende Bedeutung interministerieller Koordina-



tion (Mayntz/Scharpf 1975) und die immer stärkere ›Politikverflechtung‹ zwischen den verschiedenen staatlichen Ebenen, wie sie nicht nur in der Bundesrepublik Deutschland, sondern auch in anderen Ländern mit föderativem Staatsaufbau beobachtet wurden (Scharpf/Reissert/Schnabel 1976; Frenkel 1986), sind Beispiele für die Steigerung staatlicher Binnenkomplexität durch eine Intensivierung und Verdichtung von Beziehungen zwischen Akteuren und Institutionen. Im Zusammenhang mit dem zweiten Aspekt sind die Gründung neuer Ministerien für neue staatliche Aufgabenfelder (zum Beispiel Umweltschutz), die Schaffung zusätzlicher Hierarchieebenen in der Ministerialverwaltung (zum Beispiel Unterabteilungen), die Einrichtung neuer Ämter, Behörden, Anstalten und anderes mehr zu nennen. Von besonderer Signifikanz im Hinblick auf die Binnenkomplexität des modernen Staates ist aber zweifellos die Herausbildung einer weiteren, supranationalen Handlungsebene, wie sie der europäische Integrationsprozeß mit sich gebracht hat.

Mit der Europäischen Union ist ganz offensichtlich kein neuer ›Superstaat‹ in Europa entstanden, auf den die Souveränität der Nationalstaaten übergegangen ist (vgl. Lübke 1994). Aber mit der Europäischen Union hat sich eine neue, zusätzliche Ebene staatlichen Handelns etabliert, die ein integraler Bestandteil eines ausdifferenzierten, mehrstufigen Gesamtsystems von Staatlichkeit in Europa geworden ist und nichts dieser Staatlichkeit äußerliches. Wenn inzwischen vom ›Staat‹ in Europa die Rede ist, dann kann folglich nicht mehr (nur) der Nationalstaat gemeint sein, dann muß die europäische Ebene mit eingeschlossen werden, und die Institutionen der Gemeinschaft müssen zu den (korporativen) ›staatlichen‹ Akteuren gezählt werden. Für die Binnenkomplexität dieses neuen Gebildes von Staatlichkeit ist von besonderer Bedeutung, daß auf der europäischen Ebene selbst wiederum ein erheblicher institutioneller Wachstums- und Differenzierungsprozeß stattgefunden hat (Wessels 1994: 302–307) und daß zwischen den verschiedenen Handlungsebenen ein hohes Maß an Politikverflechtung besteht (Scharpf 1985; Wessels 1990, 1992; Grande 1994). Kurz gesagt, in Europa ist eine neue Architektur von Staatlichkeit entstanden, in der supranationale und nationale – sowie in zunehmendem Maße auch regionale und lokale – Akteure und Kompetenzen auf eine höchst spannungsreiche und komplizierte Art und Weise integriert sind (vgl. Grande 1993; Héritier et al. 1994).

Dadurch haben sich die institutionellen Bedingungen des Regierens signifikant verändert, das Komplexitätsproblem des modernen Staates hat eine ganz besondere institutionelle Form erhalten: die Mehrebenenverflechtung. Die staatliche Politik muß zunehmend in verflochtenen Mehrebenenstrukturen formuliert und implementiert werden, in denen die Handlungsautonomie der

Akteure ganz erheblich eingeschränkt ist. Unter diesen veränderten Bedingungen wird die Frage nach der ›Steuerungsfähigkeit‹ des Staates erneut aktuell. Denn klärungsbedürftig ist nicht allein, wie die Kompetenzen in dieser Mehrebenenstruktur europäischer Staatlichkeit optimal auf die verschiedenen Akteure und Handlungsebenen verteilt werden können, falls dies überhaupt möglich ist. Von noch größerer Bedeutung für die »Zukunft des Regierens in Europa« (Eising/Kohler-Koch 1994) dürfte sein, welche Handlungs- und Problemlösungsfähigkeit der ›Staat‹ unter diesen neuen Bedingungen besitzt, sofern es überhaupt noch sinnvoll ist, hier von ›Staat‹ zu sprechen.

Droht mit der Etablierung einer neuen staatlichen Handlungsebene und der damit verbundenen zusätzlichen Fragmentierung des ohnehin bereits stark fragmentierten Akteur- und Institutionensystems ein weiterer Verlust an staatlicher Steuerungsfähigkeit? Oder erweitern die neuen institutionellen Bedingungen das Handlungsrepertoire der staatlichen Akteure? Bringen die verflochtenen Mehrebenenstrukturen lediglich eine Komplizierung der ohnehin bereits komplizierten Regierungs- und Verwaltungspraxis, oder liegen in ihnen auch ungeahnte Steuerungschancen verborgen? Diese Fragen sind zu allererst empirische Fragen. Zu ihrer Beantwortung bedarf es vor allem empirischer Analysen, die Aufschluß geben über die Institutionen und Verfahren, die Akteure und ihre Handlungsbedingungen in den zahlreichen Politikfeldern, in denen die Europäische Union inzwischen Kompetenzen erlangt hat. Aufgrund der starken Sektoralisierung europäischer Politiken sind hierbei sektorale Fallstudien von besonderer Aussagekraft.

Die Forschungs- und Technologiepolitik (FuT-Politik), das Politikfeld, das die empirische Basis dieses Beitrags bildet, eignet sich gut als Fallbeispiel für eine Analyse der mit der neuen Gesamtarchitektur von Staatlichkeit aufgeworfenen Probleme des Regierens in Europa. Die FuT-Politik wurde vor allem in den achtziger Jahren institutionell erheblich ausdifferenziert – und europäisiert. Selbstverständlich ist die staatliche Technologiekooperation auf europäischer Ebene kein gänzlich neues Phänomen. Die europäischen Staaten arbeiten bereits seit den fünfziger Jahren in einer Reihe von Technologiebereichen und in den unterschiedlichsten institutionellen Formen zusammen (vgl. Sharp/Shearman 1987). Mit der Übertragung eigener Kompetenzen auf die Europäische Gemeinschaft<sup>1</sup>, insbesondere mit Art. 130 f–q der Einheitlichen Europäischen Akte von 1987, erhielt die europäische Technologiekooper-

---

1 Soweit sich die folgenden Ausführungen nur auf die im EG-Vertrag geregelten Politikfelder, Institutionen und Verfahrensweisen beziehen, wird im folgenden von der Europäischen Gemeinschaft (EG) gesprochen.

ration jedoch eine neue Qualität.<sup>2</sup> Auf dieser Basis konnte sich die Europäische Gemeinschaft erfolgreich in der FuT-Politik etablieren, und sie verfügt inzwischen über ein nahezu flächendeckendes Netzwerk eigener Forschungsförderprogramme (vgl. Stremmel 1988; Starbatty/Vetterlein 1990; Sandholtz 1992; Grande 1994).

Die FuT-Politik zählt damit zu den – immer zahlreicher werdenden – Politikbereichen, in denen die EG inzwischen eine so große Kompetenzausstattung und ein so hohes Aktivitätsniveau erreicht hat, daß ihre Handlungs- und Problemlösungsfähigkeit nicht mehr nur von der Kooperations- und Verhandlungsbereitschaft der Mitgliedstaaten abhängt. Diese ist nach wie vor eine unverzichtbare Voraussetzung. Aber in diesen Politikbereichen zeigen sich zunehmend auch jene Kernprobleme des Regierens und der Regierbarkeit, die sich bislang vor allem in der Innenpolitik der Nationalstaaten gestellt haben. Hierzu zählen die Probleme der institutionellen Organisation und der internen Koordination staatlichen Handelns, seiner politischen Legitimation und seiner regionalen und sozialen Verteilungsgerechtigkeit.

Zu diesen Kernproblemen des Regierens gehört zweifellos auch die Handlungsautonomie staatlicher Akteure gegenüber organisierten gesellschaftlichen Interessen. Im »Jahrhundert der Verbände« (Eschenburg 1989), so der allgemeine Befund, sind die Beziehungen zwischen Staat und organisierten Interessen eine Determinante der Politik in demokratischen Industriegesellschaften geworden. Mit der Entdeckung, daß bestimmte Formen der Verbändebeteiligung an öffentlichen Entscheidungsprozessen auch gemeinwohlfördernd sein können, wie sie insbesondere durch die neuere Korporatismusforschung und die Untersuchungen zum »private interest government« gemacht wurde, konnten zwar überzogene »Unregierbarkeits«-Befürchtungen entkräftet werden, aber das Verhältnis zwischen Staat und organisierten Interessen gilt nach wie vor als prekär, die Kooperationsbereitschaft und »Gemeinwohlorientierung« von Verbänden als höchst voraussetzungsvoll (vgl. Schmitter/Lehmbruch 1979; v. Alemann/Heinze 1979; Lehmbruch/Schmitter 1982; Streeck/Schmitter 1985; Mayntz 1992; Streeck 1994). Und im besonderen Fall der FuT-Politik wurden die autonome Handlungsfähigkeit des Staates und seine Problemlösungsfähigkeit bislang aufgrund der großen Abhängigkeit der staat-

---

2 Bis zur Einheitlichen Europäischen Akte handelte die EG im Bereich der FuT-Politik überwiegend auf der Basis der Generalklausel von Art. 235 des EWG-Vertrages. Eigene Kompetenzen besaß sie nur in den Bereichen Landwirtschaft (Art. 41 EWG-Vertrag), Kohle und Stahl (Art. 55 EGKS-Vertrag) und Kernenergie (EURATOM-Vertrag).

lichen Akteure von den Adressaten ihrer Politik – insbesondere von der Industrie – nur gering veranschlagt (vgl. Schmitz et al. 1976; Keck 1985; Beck 1986; Hack 1988; Abromeit 1990).

Mit der Europäisierung staatlicher Politik stellen sich folglich alte Fragen, aber sie stellen sich in einem neuen institutionellen Zusammenhang – und es soll im weiteren am Beispiel der FuT-Politik gezeigt werden, daß dies zu neuen Antworten im Hinblick auf die Zukunft des Regierens in Europa führen kann.

Die These dieses Kapitels lautet, daß aufgrund des mehrstufigen Systems europäischer Politikverflechtung, wie es in der FuT-Politik exemplarisch beobachtet werden kann, nicht nur der Verhandlungsbedarf und die Verhandlungsprobleme zwischen den staatlichen Akteuren zugenommen haben; gleichzeitig erfolgte auch eine substantielle Veränderung in der Einflußlogik staatlicher Politik. Diese These soll im folgenden in vier Schritten plausibel gemacht werden. Zunächst werden die institutionellen Strukturmerkmale der Organisation europäischer FuT-Politik skizziert; im zweiten Schritt werden dann die Konfliktstrukturen und Konsensprobleme zwischen den staatlichen Akteuren in diesem Politikfeld herausgearbeitet; im dritten Schritt werden die Verhandlungslogiken analysiert, die es ermöglichen, daß die staatlichen Akteure zu Verhandlungslösungen finden können; und schließlich wird am Beispiel der Staat-Industrie-Beziehungen gezeigt, wie sich die Einflußlogik staatlicher FuT-Politik mit der europäischen Politikverflechtung verändert hat. Dies könnte, so das Fazit des Beitrags, durchaus Anlaß für eine Neubewertung der Problemlösungsfähigkeit verflochtener Verhandlungssysteme sein.

## 11.2 Die institutionelle Dimension der Problematik: Politikverflechtung in der europäischen Forschungs- und Technologiepolitik

Die Europäische Gemeinschaft ist kein hierarchisches *Entscheidungs*system, sondern ein multidimensionales, vernetztes *Verhandlungssystem* (vgl. Grabitz et al. 1988; Peters 1992; Wessels 1992; Grande 1994; Bulmer 1994). Auch ihre FuT-Politik muß in einem komplexen Institutionen- und Akteursystem formuliert und implementiert werden. Es ist an dieser Stelle weder möglich noch erforderlich, das Geflecht all der Institutionen und Akteure, die auf formelle oder informelle Weise Einfluß auf den Verlauf oder den Inhalt der

gemeinschaftlichen FuT-Politik haben, in seinen Details darzustellen.<sup>3</sup> Wichtig ist hier vor allem die Feststellung, daß der Kreis der *relevanten* Akteure nicht auf die im Ministerrat vertretenen Regierungen der Mitgliedstaaten beschränkt ist, wenngleich der Rat mit seiner umfangreichen Substruktur – dem Ausschuß der ständigen Vertreter (Comité des représentants permanents; COREPER) und dessen Arbeitsgruppen – nach wie vor eine Schlüsselstellung im Entscheidungsprozeß einnimmt.

Inzwischen ist doch hinlänglich bekannt, daß auch die anderen Gemeinschaftsorgane eine gewisse Handlungsautonomie und eine eigenständige Handlungskompetenz besitzen, die sie zur Durchsetzung eigener strategischer Ziele nutzen. Das gilt insbesondere für die Kommission, die gegenüber den Mitgliedstaaten und ihren Regierungen als autonomer ›Akteur‹ mit eigenen Präferenzen und Handlungsressourcen auftritt (vgl. Schneider/Werle 1989). Bei der Beurteilung der strategischen Handlungsfähigkeit der Kommission muß freilich bedacht werden, daß diese selbst wiederum eine auf vielfältigste Weise intern fragmentierte »Multi-Organisation« (Cram 1994) ist. Im Fall der FuT-Politik liegen die Zuständigkeiten nicht allein bei der Generaldirektion (GD) XII, deren Aufgabenbereich aus der Förderung von ›Wissenschaft, Forschung und Entwicklung‹ besteht; außerdem gibt es einige weitere Generaldirektionen (insbesondere GD III und GD XIII), die eigene Forschungsprogramme planen und durchführen. Hinzu kommt, daß die FuT-Politik auch auf der europäischen Ebene zahlreiche andere Politikbereiche (unter anderem Industrie, Wettbewerb, Außenhandel, Verkehr) mit den dafür zuständigen Kommissariaten und Generaldirektionen tangiert, so daß allein schon innerhalb der Kommission ein erheblicher Abstimmungsbedarf besteht.

Neben der Kommission hat in der gemeinschaftlichen FuT-Politik insbesondere das Europäische Parlament (EP) mit seinem Ausschuß für Energie, Forschung und Technologie (Comité pour énergie, recherche et technologie; CERT) erheblich an Bedeutung gewonnen.<sup>4</sup> Die Kompetenzen des EP sind zwar insgesamt noch immer gering, aber bereits mit den Konsultationsrechten, die ihm in der Einheitlichen Europäischen Akte zugestanden wurden, wurde

---

3 Gesamtdarstellungen des Institutionen- und Akteursystems in der europäischen FuT-Politik finden sich bei Starbatty/Vetterlein (1990: 41–62) und bei Grande (1994: 185–212).

4 Der Europäische Gerichtshof, der in anderen Politikbereichen eine entscheidende Rolle im europäischen Integrationsprozeß gespielt hat, war dagegen in der FuT-Politik ebensowenig von Bedeutung wie die anderen Gemeinschaftsorgane (Wirtschafts- und Sozialausschuß, Europäischer Rechnungshof).

es zumindest zu einem relevanten *Verhandlungspartner* im gemeinschaftlichen Verhandlungssystem, der nicht nur prozedural, sondern auch inhaltlich Einfluß auf die Gemeinschaftspolitik nehmen konnte. Mit dem ›Ko-Dezisionsverfahren‹ nach Art. 189b EUV, das in der FuT-Politik inzwischen bei der Verabschiedung der Forschungsrahmenprogramme Anwendung findet, wurden nicht nur die Einflußmöglichkeiten des EP größer, sondern auch die Verfahren komplizierter.

Das Verhandlungssystem der EG besitzt darüber hinaus eine »immense Sub-Struktur« (H. Wallace 1990: 216) von Gremien, in denen Vertreter der nationalen Administrationen in die Formulierung und Implementation der Politiken der Kommission eingebunden sind. Wessels (1990) zählte bereits Ende der achtziger Jahre mehrere Hundert solcher Ausschüsse und Arbeitsgruppen bei der Kommission. Diese *interadministrativen Verhandlungsnetzwerke* tragen entscheidend dazu bei, daß bereits im Vorfeld von Kommissionsvorschlägen das Konsensfähige vom Strittigen getrennt wird; und sie sind eine wichtige Möglichkeit für die nationalen Administrationen, auf die Umsetzung von Ratsentscheidungen durch die Kommission Einfluß zu nehmen. In der FuT-Politik bestehen mehrere solcher interadministrativen Ausschüsse. An erster Stelle ist das 1974 eingerichtete CREST (Comité de la recherche scientifique et technique) zu nennen, das formal zwar nur den Status eines Beratenden Ausschusses bei der GD XII hat, in dem de facto aber wichtige Vorentscheidungen für den Verhandlungsprozeß in Kommission und Ministerrat getroffen werden. Außerdem gibt es zu den Förderprogrammen der EG sogenannte Beratende Verwaltungs- und Koordinierungsausschüsse (BVKA), die von der Kommission bei der Programmvorbereitung hinzugezogen werden, deren Hauptaufgabe aber vor allem darin besteht, bei der Programmimplementation sicherzustellen, daß die ›nationalen Interessen‹ der Mitgliedstaaten gewahrt bleiben (vgl. Starbatty/Vetterlein 1990: 59).

Bereits dieser kursorische Blick auf das Institutionen- und Akteursystem der gemeinschaftlichen FuT-Politik zeigt deutlich, daß mit der EG kein neues ›Zentrum‹ souveräner Herrschaft entstanden ist, dem sich die einzelnen Mitgliedstaaten einfach unterzuordnen haben. In institutioneller Hinsicht läßt sich das neue ›Gebilde‹ von Staatlichkeit, mit dem wir es in der FuT-Politik zu tun haben, am besten durch drei Merkmale charakterisieren:

1. Das Institutionen- und Akteursystem besitzt einen ausgeprägten *Mehrebenencharakter*, wobei die Ausdifferenzierung von intergouvernementalen und supranationalen Handlungsarenen im Entscheidungssystem der EG selbst von besonderer Bedeutung ist (Grande 1994: 185–225; vgl. auch Grabitz et al. 1988).

2. Zwischen nationalen und supranationalen Institutionen (Wessels 1990, 1992) besteht eine starke *institutionelle Verflechtung*, die die EG zu einem »Verbundsystem« mit »sich überlappenden, gegenseitig durchdringenden und aufeinander wirkenden Elementen« (Hrbek 1993: 85) macht.
3. Die einzelstaatlichen Akteure haben ein hohes Maß an *Präsenz und Entscheidungskompetenz*; nicht zuletzt kommt ihnen die »Kompetenz-Kompetenz« in der EG zu.

Das Ergebnis der (partiellen) Vergemeinschaftung der FuT-Politik ist damit eine institutionelle Konfiguration, die bereits vom bundesdeutschen Föderalismus her bekannt ist: die vertikale »Politikverflechtung« (vgl. insbesondere Scharpf 1985). Angesichts der supranationalen Dimension dieses »Verbundsystems« liegt es nahe, dieses Institutionensystem als *europäische Politikverflechtung* zu bezeichnen. Im Hinblick auf die Handlungs- und Problemlösungsfähigkeit der europäischen Politikverflechtung ist zu beachten, daß für sie ein ganz bestimmter Modus der Konfliktlösung – zwar nicht vertraglich, aber doch politisch – verbindlich ist: die *Verhandlung*, bei der in allen wichtigen Fragen ungeachtet der formal geltenden Entscheidungsregel die Lösung einvernehmlich gefunden werden muß.<sup>5</sup> Aus dieser Perspektive muß die europäische Politikverflechtung als ein *integriertes Verhandlungssystem* mit mehreren, ineinander verschachtelten Verhandlungsebenen begriffen werden.

Die Wirkungen der institutionellen Politikverflechtung werden im Fall der FuT-Politik dadurch verstärkt, daß in diesem Politikfeld gleichzeitig eine ausgeprägte *materielle Politikverflechtung* existiert. Das heißt, es handelt sich um ein Mischsystem, in dem keine Ebene über exklusive Zuständigkeiten und Tätigkeitsbereiche verfügt. Eine detaillierte Analyse der europäischen Förderprogramme und -projekte, wie sie für den bislang wichtigsten Teilbereich der europäischen FuT-Politik, die Informations- und Kommunikationstechnik, vorliegt, hat gezeigt, daß es weder ein klares Muster der Übertragung von Aufgaben auf die europäische Ebene noch eine eindeutig nachvollziehbare Verteilung von Aktivitäten gibt (vgl. Grande/Häusler 1994). Zumindest in der Bundesrepublik hat die EG die einzelstaatliche Förderung in den meisten Bereichen nicht völlig verdrängt, auf beiden Ebenen wird Forschungsförderung in relevantem Umfang betrieben. Im Bereich der industrieorientierten

---

5 Bei der Entscheidung über die spezifischen Förderprogramme der EG gilt im Ministerrat formal zwar die Mehrheitsregel, de facto werden jedoch auch hier, wie bei den Forschungsrahmenprogrammen, einvernehmliche Lösungen angestrebt (und erreicht).

Förderung, die im Mittelpunkt der Förderaktivitäten der EG steht, weist die Aufgabenverteilung in diesem Mischsystem bestenfalls Schwerpunkte auf, die die Kommission in langwierigen, konfliktreichen politischen Prozessen für sich »erobern« konnte, über eine exklusive Domäne verfügt die EG jedoch nicht.

### 11.3 Die politische Dimension der Problematik: Konfliktstrukturen in der europäischen Forschungs- und Technologiepolitik

Allein schon aufgrund der Komplexität des Institutionen- und Akteursystems der EG ist zu erwarten, daß die Entscheidungsfindung langwierig ist und die Entscheidungsergebnisse oftmals suboptimal sind. Bei der »Praxis des endlosen Verhandeln, wo der letzte Beamte als Vertreter eines Mitgliedstaates in einem Sachverständigenausschuß die Vorschläge der Kommission bremsen und sachlich verändern kann« (Poulet/Deprez 1976: 141), überrascht eher, daß Verhandlungen im EG-System bislang überhaupt regelmäßig zu Ergebnissen führten, Initiativen und Programmvorschlage in diesem Institutionengewirr also nicht standig von (nationalen) »Sonderinteressen« blockiert wurden. Das ist alles andere als selbstverstandlich. Schlielich ist aus der politikwissenschaftlichen Forschung zur Mehrebenenverflechtung, wie wir sie hier in auerordentlich komplexer Form haben, bekannt, »da Entscheidungsprozesse, die mehrere institutionell abgegrenzte Arenen tangieren, Gefahr laufen, durch unlosbare Konflikte blockiert zu werden« (Benz 1992: 151–152).

Unter solchen institutionellen Bedingungen ware es besonders wichtig, da die Interessen und Praferenzen der Akteure wenn nicht identisch sind, so doch so nahe beieinander liegen, da ein Konsens zwischen den beteiligten Akteuren ohne groere Probleme gefunden werden kann. Das ist bekanntlich in der EG im allgemeinen nur selten der Fall, und auch im besonderen Fall der FuT-Politik kann hiervon nicht die Rede sein. Im Gegenteil, in diesem Politikfeld besteht auf europaischer Ebene eine *komplizierte Konfliktstruktur*, bei der zumindest drei Dimensionen unterschieden werden mussen: eine institutionelle, eine materielle und eine ideologische Konfliktdimension.

Die *institutionelle Konfliktebene* wird vor allem durch das Spannungsverhaltnis zwischen Rat, Kommission und Parlament bestimmt. Das Hauptproblem besteht hierbei darin, da sich das besondere Interesse der jeweiligen



Institutionen am Erhalt oder der Erweiterung ihrer Domänen mit drei allgemeineren, im Falle der EG gegenläufigen Interessen verbindet, nämlich mit dem Interesse an nationaler Souveränität, dem Interesse an administrativer Effizienz und dem Interesse an parlamentarischer Kontrolle. Ein Ausgleich zwischen diesen Interessen ist nur schwer zu finden. Verbesserungen der administrativen Effizienz der Kommission zum Beispiel müßten vielfach zu Lasten der – ohnehin noch geringen – parlamentarischen Kontrollrechte oder der Mitwirkungsmöglichkeiten der Mitgliedstaaten gehen – und beides steht aus guten Gründen nicht einfach zur Disposition.

Hinzu kommt in der FuT-Politik eine äußerst konfliktträchtige *materielle Dimension*. Wie eine ganze Reihe von Indikatoren (FuE-Ausgaben, FuE-Intensität, FuE-Personal) zeigen, besteht zwischen den Mitgliedstaaten der EG eine beträchtliche Disparität bei den *nationalen FuE-Potentialen* (vgl. OECD 1994). Allein schon die Differenz zwischen den nationalen FuE-Ausgaben in Westeuropa ist enorm. In der Bundesrepublik Deutschland, dem Land mit den höchsten FuE-Ausgaben, sind diese um das 100fache höher als in Griechenland, dem Land mit den niedrigsten FuE-Ausgaben. Auf die ›drei großen‹ Mitgliedsländer (Bundesrepublik Deutschland, Frankreich, Großbritannien) entfallen 75% der FuE-Ausgaben in der EG; fünf EG-Länder (die ›großen Drei‹, Italien und die Niederlande) bestreiten mehr als 90% der gesamten FuE-Ausgaben.

Außerdem muß berücksichtigt werden, daß die großen EG-Mitgliedstaaten über hochentwickelte und ausdifferenzierte Systeme staatlicher Forschungseinrichtungen verfügen und seit den sechziger Jahren eine Vielzahl von (national)staatlichen Forschungsförderprogrammen aufgebaut haben. Ein vorrangiges Ziel dieser Programme war (und ist) die Stärkung der nationalen Industrien. Im Vergleich dazu ist die Forschungsinfrastruktur in den kleineren Mitgliedstaaten lückenhafter, die Förderpolitik war eher diffusions- und anwendungsorientiert und zielte oftmals auf die Ansiedlung von Unternehmen aus ›Zukunftsindustrien‹ – auch aus außereuropäischen Ländern – ab.

Aufgrund dieser materiellen Disparität ist die EG in der FuT-Politik mit höchst unterschiedlichen Anforderungen konfrontiert. Während die großen Mitgliedstaaten in der FuT-Politik allenfalls ein Instrument sehen, um die industrielle Wettbewerbsfähigkeit Europas in Hochtechnologiebereichen zu stärken, erwarten kleinere, weniger entwickelte Länder von der FuT-Politik vor allem Unterstützung beim Auf- und Ausbau ihrer nationalen Forschungssysteme. Angesichts knapper Mittel sind beide Ziele zugleich nur sehr schwer zu erreichen, die FuT-Politik der EG befand sich ständig in einem Zielkonflikt: »Spitzentechnologie oder innere Kohäsion« (Starbatty/Vetterlein 1989).

Dessen Lösung glich insbesondere nach der Süderweiterung der EG häufig der »Quadratur des Zirkels« (Petrella/Wobbe 1992: 93). Dabei muß bedacht werden, daß die materielle Disparität zwischen den Mitgliedstaaten für die Kommission Chance und Problem zugleich ist. Sie eröffnet der Kommission Handlungschancen, denn: »Die weniger entwickelten Länder, in denen es keine ausgebildete Forschungsbürokratie gibt und außerdem das nötige Geld für eine durchschlagende Technologiepolitik fehlt, sind gerne bereit, ihre weder ausgeübten noch finanzierbaren Kompetenzen in diesem Politikbereich nach Brüssel zu verlagern, um dann aber auch massive Forderungen an die dortige Bürokratie zu stellen« (Starbatty/Vetterlein 1989: 151). Sie erschwert gleichzeitig aber auch die Bedingungen, um die hierfür erforderlichen Ressourcen und Kompetenzen von den großen Mitgliedstaaten zu erhalten, denn gerade diese haben sich in der Vergangenheit gegen die Aktivitäten der EG im Bereich der FuT-Politik gesträubt. Und dies aus guten Gründen, denn: »Eine Verlagerung von Kompetenzen nach Brüssel führt aus ihrer Sicht zu einer Verlangsamung der Aktivitäten und zum Verlust von Macht und Einfluß und bedeutet eine breitere Streuung der bisher national eingesetzten Mittel« (Starbatty/Vetterlein 1989: 151).

Schließlich darf in der FuT-Politik der EG die *ideologische Konfliktdimension* nicht vergessen werden. Hierzu zählen zum einen die *ordnungspolitischen Differenzen* zwischen den Regierungen der EG-Mitgliedstaaten in der Wirtschafts-, Industrie- und FuT-Politik. Der »neomerkantilistische« Aktivismus Frankreichs und der ordnungspolitische Rigorismus der Bundesrepublik Deutschland und – seit den achtziger Jahren – Großbritanniens bilden die Antipoden in diesem Spannungsfeld. Die ordnungspolitischen Positionen zwischen den verschiedenen Ländern mögen sich im Laufe der Zeit angenähert haben – und in der Praxis dürften sie oft auch pragmatisch gehandhabt worden sein. Dennoch bilden sie unterschiedliche Referenzpunkte, wenn es darum geht, »akzeptable« Lösungen in Verhandlungen zu finden. In der FuT-Politik ist dies daran zu erkennen, daß die industrieorientierten Programme der EG stets sowohl innerhalb der Kommission als auch im Ministerrat auf ordnungspolitische Bedenken gestoßen sind.<sup>6</sup>

Quer zu diesen ordnungspolitischen Konflikten liegt eine andere, *gesellschaftspolitische Konfliktlinie* in der FuT-Politik. Aus dieser Perspektive wird nicht die staatliche Aktivität als solche kritisiert, sondern vor allem die »technik- und wirtschaftszentrierte Strategie«, mit der die EG-Kommission bislang

---

6 Zur ordnungspolitischen Kritik an der FuT-Politik der EG siehe insbesondere Starbatty (1987), Starbatty/Vetterlein (1990) und Ullrich (1990).

operierte. Statt dieser wird insbesondere von gewerkschaftlicher Seite eine »zeit- und humankapitalorientierte Innovationsstrategie« gefordert, in deren Zentrum die »Entwicklung von Humanressourcen« steht (siehe zusammenfassend Welsch 1992). Im bisherigen forschungspolitischen Entscheidungsprozeß in der EG hat sich insbesondere das Europäische Parlament für eine solche Innovationsstrategie eingesetzt.

Diese Differenzen ergeben zusammengenommen eine höchst komplizierte Konfliktstruktur. Auch dies scheint ein allgemeines Kennzeichen der Verhandlungsprozesse in der EG zu sein (vgl. H. Wallace 1985: 459). Wichtig für die Möglichkeiten der Konfliktlösung ist in diesem Zusammenhang zum einen, daß es sich dabei nicht nur um Verteilungskonflikte handelt. Wenn die Akteure also »rechnen«, dann müssen sie in unterschiedlichen »Währungen« rechnen, deren Konvertibilität nicht eindeutig feststeht. Zum anderen lassen sich die verschiedenen Konfliktdimensionen zwar analytisch trennen, nicht aber praktisch. Charakteristisch für die Verhandlungspraxis in der EG ist »die Verquickung von prozeduralen oder »verfassungsentwickelnden« Fragen einerseits und substantiellen Entscheidungsfragen andererseits« (Héritier 1993: 445), das heißt die Verquickung von institutionellen, materiellen und ideologischen Konflikten. All das verschärft natürlich das vorliegende Problem weiter, denn die »Mehrdimensionalität« von Konflikten innerhalb eines Politikfeldes, so der allgemeine Befund, »erschwert eine Lösung erheblich« (Benz 1992: 162).

#### 11.4 »Formeln«, »Pakete« und »Details«:

##### Die Verhandlungslogik europäischer Politikverflechtung

Das entscheidende Problem bei der internen Konsensbildung und Entscheidungsfindung im EG-System besteht folglich nicht in der Schwerfälligkeit der Kommissionsbürokratie oder dem Eigensinn der Mitgliedstaaten. Zu fragen ist vielmehr: Wie können in einem komplexen, multidimensionalen Verhandlungssystem mit einer komplizierten Konfliktstruktur überhaupt einvernehmliche Problemlösungen gefunden werden? Bei der Beantwortung dieser Frage ist es hilfreich, an Überlegungen aus der Theorie internationaler Verhandlungen anzuknüpfen (vgl. Kremenjuk 1991). Die dort vorherrschende Bargaining-Theorie (siehe u.a. Schelling 1960; Raiffa 1982; Lax/Sebenius 1986; zusammenfassend Sebenius 1992) geht von der Annahme aus, daß

Verhandlungen von strategisch handelnden Akteuren mit dem Ziel geführt werden, ihr Verhandlungsergebnis zu maximieren. Bei divergierenden Positionen besteht das Problem von Verhandlungen dann darin, durch die ›Annäherung der Standpunkte‹ (convergence) und durch ›Zugeständnisse‹ (concessions) ein Ergebnis zu erzielen, das für beide Seiten akzeptabel ist. Formal vereinfachen läßt sich das Verhandlungsproblem, indem die Positionen der (beiden) Akteure auf einem Kontinuum gegenübergestellt werden, ihre Schnittmenge (›win-set‹) ermittelt wird und die strategischen Handlungsmöglichkeiten der Akteure zur Ergebnismaximierung gesucht werden (so beispielsweise Putnam 1988). In der Verhandlungspraxis werden Lösungen nach diesem Modell vielfach durch die *Komplizierung* der Verhandlungssituation erreicht: durch ›issue linkages‹, ›package deals‹ und *Ausgleichszahlungen*.

Gegen diesen Ansatz wurde ein nicht unerheblicher Einwand erhoben: seine Realitätsferne, »its lack of correspondence with the way things take place« (Zartman 1977: 628; vgl. Zartman 1975; Holsti 1982). Wie empirische Analysen gezeigt haben, sind die Akteure in internationalen Verhandlungen »considerably less concerned with the strategic situation than are most theorists« (Winham 1979: 120 und passim). Aus der Akteurperspektive scheint das zentrale Problem nicht die Ergebnismaximierung zu sein, sondern die »strategische Unsicherheit« (Steinbruner 1974: 18) von (Verhandlungs-)Situationen. In komplexen, unsicheren Situationen handeln die Akteure nicht strategisch, sondern opportunistisch, sie verhandeln zunächst nicht ergebnisorientiert, sondern prozeßorientiert, und sie versuchen nicht, maximale Ergebnisse zu erzielen, sondern streben »erreichbare« Lösungen an (vgl. Winham 1977, 1979). In der Verhandlungspraxis werden Lösungen erreicht durch (strukturierende) *Vereinfachungen*: durch ›Formeln‹, ›Referenzprinzipien‹, ›Verhandlungsregeln‹ und deren Trennung von ›Details‹.

Diese beiden Positionen wurden in der Theorie internationaler Verhandlungen zwar als konkurrierende Ansätze präsentiert, sie können für die empirische Analyse von Verhandlungssituationen aber durchaus komplementär nutzbar gemacht werden. Ihr jeweiliger Anwendungs- und Geltungsbereich hängt vor allem vom Grad der *Strukturiertheit* einer Verhandlungssituation ab: »Situations that have to be structured or defined from scratch are usually not ones in which strategy is applicable. Conversely, situations in which strategy is appropriate are usually highly structured« (Winham 1979: 122). Bei den Entscheidungs- und Verhandlungsprozessen in der FuT-Politik der EG können wir in der Tat beides finden, Vereinfachungen *und* Komplizierungen, ›Formeln‹ *und* ›package deals‹.

Charakteristisch für die FuT-Politik der EG ist zunächst, daß sie durch zahlreiche Referenzprinzipien – ›Formeln‹ im Sinne von William Zartman – strukturiert wird. Mit Hilfe dieser *Förderprinzipien* wird versucht, das Verhältnis der EG-Aktivitäten zu den nationalen Förderpolitiken einerseits und zu ihren Adressaten (Unternehmen, Forschungsorganisationen etc.) andererseits zu regeln. Diese Prinzipien entstanden im Zuge der Expansion der Förderaktivitäten der EG-Kommission, und sie sind das Ergebnis von Verhandlungen innerhalb der Kommission sowie zwischen dieser und den Mitgliedstaaten. Im weiteren Verhandlungsprozeß fungieren sie als Referenzpunkte, aus denen die Akzeptanz detaillierter Programm- und Projektvorschläge abgeleitet werden kann. Alle diese Förderprinzipien sind angesiedelt in dem oben skizzierten Spannungsfeld von konfligierenden Interessen und Positionen, in dem die FuT-Politik der EG formuliert und implementiert werden muß. Bei diesen Prinzipien handelt es sich, das muß betont werden, um politische Normen und nicht um vertragliche Bindungen.<sup>7</sup> Diese Normen bilden für alle involvierten Akteure – die Kommission, die nationalen Regierungen, die Unternehmen und die Forschungsorganisationen – ein (mehr oder weniger) festes Gerüst von normativen Erwartungen und Orientierungshilfen bei der Formulierung und Implementation von Förderprogrammen.

In der FuT-Politik ist das wichtigste Förderprinzip zweifellos das *Subsidiaritätsprinzip*. Es soll die Aufgabenverteilung zwischen der EG und den FuT-Politiken der Mitgliedstaaten regeln. Mit Hilfe des Subsidiaritätsprinzips soll verhindert werden, daß mit den Forschungsprogrammen der EG ein ›EG-Automatismus‹ entsteht, das heißt, daß die nationalen Förderprogramme durch die EG-Programme verdrängt werden. Das Subsidiaritätsprinzip unterwirft die Aktivitäten der EG im Bereich der FuT-Politik einem *besonderen Begründungszwang*. Die EG soll nur dort tätig werden, wo ein europäischer ›Mehr-Wert‹ erwartet werden kann, und zur Bestimmung dieses ›Mehr-Werts‹ wurden vom Rat bereits im Juli 1983 vier Kriterien beschlossen (Rat der EG 1983: 3). Demnach sind Gemeinschaftsaktionen unter anderem zulässig bei einem großen, die Möglichkeiten einzelner Mitgliedstaaten übersteigenden Umfang, bei finanziellen Vorteilen für die Beteiligten oder bei sachlichen und räumlichen Interdependenzen zwischen den einzelstaatlichen Forschungsaktivitäten.

Das *Prinzip der Exzellenz*, ein weiteres Förderprinzip in der FuT-Politik, soll die Auswahl der Förderprojekte und die Verteilung der Fördermittel

---

7 Die einzige Ausnahme bildet seit dem Inkrafttreten des Maastrichter Vertrages das Subsidiaritätsprinzip.

regeln. Hiermit soll dem Ziel der EG-Forschungsprogramme Rechnung getragen werden, technologische Spitzenleistungen zu fördern. Das mag als Selbstverständlichkeit erscheinen, dahinter verbirgt sich aber erheblicher Konfliktstoff. Das Exzellenzprinzip hat vor allem zwei Funktionen. Seine erste Funktion ist die Regulierung von *Verteilungsproblemen* zwischen den Mitgliedstaaten. Das Prinzip der Exzellenz tritt (zumindest formal) bei der EG an die Stelle des ›juste retour‹, der für internationale Forschungsorganisationen wie die Europäische Weltraumbehörde (European Space Agency) charakteristisch ist. Die Auswahl von Förderprojekten soll sich also nicht am ›gerechten‹ Rückfluß der Mittel in die Mitgliedsländer orientieren, sondern in erster Linie an der Qualität der eingereichten Projektanträge. Selbstverständlich gibt es auch bei der Vergabe von EG-Fördermitteln ständige Verteilungskonflikte. Die Tatsache, daß diese Konflikte über oftmals langwierige und komplizierte Verhandlungen gelöst werden müssen, erklärt sich aber daraus, daß es bei der EG eben keinen vertraglichen Anspruch auf einen ›juste retour‹ gibt. Die zweite Funktion des Exzellenzprinzips ist die Entschärfung von *Zielkonflikten*. Wie wir gesehen haben, wird insbesondere nach der Süd-Erweiterung der EG und der damit verbundenen Vergrößerung der Disparitäten zwischen den FuE-Potentialen der Mitgliedstaaten an die FuT-Politik der EG die Erwartung herangetragen, zum Abbau von Ungleichgewichten und damit zur größeren »Kohäsion« der Gemeinschaft beizutragen (vgl. Hrbek/Erdmann 1987; Starbatty/Vetterlein 1989). Dieses Ziel konfliktiert gerade im Bereich der industrieorientierten Förderprogramme mit den Interessen der großen Mitgliedstaaten (und Teilen der EG-Kommission), die die Aufgabe der FuT-Politik primär in der Förderung von Spitzentechnologien sehen. Mit dem Prinzip der Exzellenz soll nun verhindert werden, daß wissenschaftlich oder technologisch zweitrangige Projekte gefördert werden und die Forschungsprogramme der EG so zu einem Subventionstopf für die leistungsschwächeren Mitgliedstaaten werden.

Eine Reihe weiterer Prinzipien regelt das Verhältnis der EG-Förderpolitik zu ihren Adressaten. Für alle Förderprogramme der EG gilt das *Kooperationsprinzip*. Nach dieser Regel werden nicht einzelne Unternehmen oder Forschungsorganisationen gefördert, sondern nur Verbundprojekte, deren Teilnehmer aus mindestens zwei Mitgliedstaaten der EG kommen. Ergänzt wird das Kooperationsprinzip durch das *Prinzip der Horizontalität*. Danach sollen die EG-Programme nicht selektiv bestimmte *Industrien* fördern, sondern *Schlüsseltechnologien* mit breiter industrieller Anwendbarkeit. Beide Prinzipien haben eine doppelte Zielrichtung. Sie sollen zum einen verhindern, daß die EG-Förderprogramme zum (ordnungspolitisch problematischen) ›industrial

targeting« mißbraucht werden; und zugleich sollen sie gewährleisten, daß von diesen Programmen die Gesamtheit der Mitgliedstaaten profitieren kann. Der ordnungspolitischen Konformität der EG-Förderpolitik soll auch das *Prinzip der Präkompetitivität* dienen. In den industrieorientierten Programmen sollen nur Projekte im ›vorwettbewerblichen‹ Bereich, vor allem in der angewandten Grundlagenforschung, gefördert werden. Die Projekte sollen also, nach einer anderen Umschreibung dieses Prinzips, ›marktfern‹ sein. Je marktnäher ein FuE-Vorhaben ist, so schließlich das *Prinzip der Degressivität*, desto stärker soll sich die EG bei der Förderung zurückhalten. Diese prinzipielle Beschränkung der FuT-Politik der EG auf den ›vorwettbewerblichen‹ Bereich ist aus mehreren Gründen politisch notwendig: sie entschärft ordnungspolitische Bedenken, sie entzieht die FuT-Politik dem »wettbewerbsrechtlichen Zugriff« (Ullrich 1990: 188), und nicht zuletzt ist sie eine Voraussetzung für die Kooperationsbereitschaft der Unternehmen in den EG-Förderprogrammen.

Zusammengenommen ergeben diese Prinzipien ein relativ kohärentes Bild davon, wie die FuT-Politik der EG aussehen *soll*. Selbstverständlich deckt sich die Praxis der EG-Politik nicht immer mit dieser Norm. So opportun es sein kann, sich auf solche Prinzipien zu einigen, so opportun kann es auch sein, davon abzuweichen. Hinzu kommt, daß die Prinzipien oftmals große Handlungs- und Entscheidungsspielräume offenlassen. Das Subsidiaritätsprinzip ist das beste Beispiel hierfür. Obwohl es eingeführt wurde zur Begrenzung der Aktivitäten der EG, hat seine konsequente Anwendung durch die EG-Kommission de facto zu einer Ausweitung ihrer Tätigkeitsansprüche geführt. Das ist nur ein Indiz dafür, daß mit der Einigung auf Referenzprinzipien die strukturellen Konflikte in der FuT-Politik der EG nicht aufgehoben sind. Damit wurden lediglich die »Zonen der Legitimität« und der »Akzeptabilität« (Scharpf 1978: 358) abgesteckt, in denen diese Konflikte im weiteren ausgeglichen werden. Dennoch darf die Bedeutung dieser Prinzipien nicht unterschätzt werden. Programmvorschlüsse der Kommission, die von ihnen gravierend abweichen, dürften kaum Realisierungschancen haben.

Die Strukturierung des Politikfeldes durch Referenzprinzipien hat aber noch einen anderen Effekt, der hier von Interesse ist: Sie erhöht die *Kalkulierbarkeit* von Politiken für alle Akteure – trotz der noch immer bestehenden Unschärfen und Mehrdeutigkeiten – beträchtlich. Dadurch muß die Erreichbarkeit von Verhandlungslösungen nicht unbedingt erleichtert werden. Im Gegenteil, gerade weil nationale ›payoffs‹ jetzt berechenbar werden, entsteht die Gefahr, daß eine egoistische Orientierung bei den Akteuren dominant wird und eine Einigung deshalb nicht mehr zustande kommt. Wenn in den Verhandlungen dennoch eine ›Can-do‹-Atmosphäre vorherrscht (H. Wallace 1990: 215), dann

hat das zunächst mit Eigenheiten des EG-Verhandlungssystems zu tun, die dieses von anderen Formen internationaler Verhandlungen signifikant unterscheidet: seiner *Permanenz* und seiner *transsektoralen Struktur*. Das hat zum einen zur Folge, daß der »Schatten der Zukunft« (Axelrod 1988: 11) bei Verhandlungen groß ist, und es bedeutet darüber hinaus, daß bereits in der Gegenwart (unerwünschte) Konfliktverlagerungen aus einem Politikbereich in den anderen zu befürchten sind. Unter diesen Bedingungen sind die Kosten einer Kooperationsverweigerung für alle Beteiligten nahezu unkalkulierbar groß, und gerade deshalb ist sie als Handlungsoption äußerst riskant. Dennoch wären Verhandlungslösungen kaum zu erreichen, wenn sich die Akteure nicht an Kriterien der »Fairneß« und der »Reziprozität« orientieren würden, über die schließlich ein »erreichbares« Ergebnis definiert wird (H. Wallace 1990: 223-226). Das Auffinden ›fairer‹ Lösungen wird auch im EG-Verhandlungssystem erleichtert durch eine Reihe von Kompromißtechniken, die aus der Bargaining-Theorie bekannt sind: Paketlösungen, Ausgleichszahlungen und ›issue linkages‹.

›*Package deals*‹ galten von Beginn an als eines der wichtigsten, wenn nicht das wichtigste Instrument überhaupt, um im Verhandlungssystem der EG in kritischen Situationen Entscheidungen zu erreichen. In unserem Fall können vor allem die Forschungsrahmenprogramme der EG als komplizierte *intra-sektorale* Verhandlungspakete interpretiert werden. Dabei ist entscheidend, daß mit den Rahmenprogrammen nicht nur über die strategischen Ziele der FuT-Politik und das Gesamtvolumen der Förderung entschieden wird, sondern auch bereits über die Verteilung der Fördermittel auf die einzelnen Förderprogramme. Unter dieser Voraussetzung ist die *Diversität* der Forschungsrahmenprogramme – das heißt die Tatsache, ›daß für jeden etwas drin ist‹ – eine wichtige Erfolgsbedingung für die Akzeptanz des Gesamtpakets. Diese Diversität mag zwar zu Lasten der strategischen Kohärenz der FuT-Politik der EG gehen, sie erhöht aber ihre politische Durchsetzbarkeit beträchtlich.

Wenn ›faire‹ Lösungen innerhalb eines Politikbereichs nicht gefunden werden können, besteht grundsätzlich die Möglichkeit zu *Ausgleichszahlungen aus anderen Politikbereichen*. Aufgrund der starken Sektoralisierung des EG-Verhandlungssystems stehen solche intersektoralen Ausgleichszahlen jedoch nur begrenzt zur Verfügung. Ein Beispiel aus jüngster Zeit ist das STRIDE-Programm, ein neueres EG-Programm zur Förderung des regionalen Forschungs-, Technologie- und Innovationspotentials. Das Programm soll dem Aufbau beziehungsweise Erhalt von FuE-Kapazitäten in Regionen mit Entwicklungsrückstand dienen und verfolgt ausdrücklich das Ziel, die wirtschaftliche und soziale Kohäsion innerhalb der EG zu vergrößern. Finanziert wird



das STRIDE-Programm – das ist hier entscheidend – nicht aus dem Forschungsbudget, sondern aus den Regional- und Sozialfonds. Auch die Einrichtung des Kohäsionsfonds und die Nutzung des Strukturfonds der EG für die Ziele der FuT-Politik müssen in diesem Kontext gesehen werden. Mit all diesen Aktivitäten sollten die Ziel- und Verteilungskonflikte *innerhalb* der FuT-Politik – insbesondere zwischen den großen, wirtschaftlich entwickelten Mitgliedstaaten und den kleineren, wirtschaftlich weniger entwickelten Ländern – entschärft und die Akzeptanz der Programmvorschläge der Kommission verbessert werden.

Eine weitere Möglichkeit, Entscheidungsblockaden in einem Politikbereich zu überwinden, besteht in der *Verknüpfung verschiedener sektoraler Politiken*. Solche ›issue linkages‹ waren stets ein wichtiges Instrument der Entscheidungsfindung in der EG (vgl. Weber/Wiesmeth 1991). Sie ermöglichen zum einen, daß Verhandlungen in ›mehreren Währungen‹ gleichzeitig geführt werden: »Negotiators deal simultaneously in several ›currencies‹, and link accumulated ›credits‹ and ›debits‹ across issue areas« (H. Wallace 1990: 214). Dies ist insbesondere dann von Bedeutung, wenn finanzielle Kompensationsmöglichkeiten erschöpft sind oder Interessen sich nicht in Geld umrechnen lassen. Durch die Einbettung in eine komplexere ›Ökologie von Politiken‹ entstehen aber nicht nur neue Lösungsoptionen, damit kann sich gleichzeitig auch der Rangplatz eines Politikfeldes auf der politischen Tagesordnung – und damit nicht zuletzt sein Tauschwert – ändern. Hier sei nur daran erinnert, daß die Impulse für die Entwicklung der FuT-Politik auf EG-Ebene immer auch aus anderen, benachbarten Politikbereichen kamen: zunächst aus der mittelfristigen Wirtschaftspolitik, später vor allem aus der Industriepolitik.

Eine besondere Form des ›issue linkage‹ sind die *transsektoralen Verhandlungspakete*, die auf der Ebene des Europäischen Rates in Verhandlungen zwischen den Staats- und Regierungschefs der Mitgliedstaaten geschlossen werden. Die Relevanz solcher transsektoraler ›package deals‹ im EG-Verhandlungssystem ist insgesamt nicht unumstritten. Die vorherrschende Meinung dürfte von Wessels repräsentiert werden, der darin »major instruments of achieving progress within the EC« sieht (Wessels 1990: 237), während Helen Wallace (1990: 224) deren Bedeutung stark relativiert. Und tatsächlich spielen sie in der FuT-Politik – von einer Ausnahme abgesehen – keine Rolle. Diese Ausnahme war jedoch von entscheidender Bedeutung, denn als Teil des transsektoralen ›Verhandlungspaket‹ zur Lösung der EG-Krise in der ersten Hälfte der achtziger Jahre gelang der EG der politische Durchbruch in der FuT-Politik (vgl. Grewlich 1984: 244–246). Ein Ausweg aus der EG-Krise war seinerzeit in ›neuen Gemeinschaftsaktionen‹ gesucht worden, zu denen auch die

FuT-Politik gezählt wurde. Diese neuen Gemeinschaftsaktionen wurden dann Bestandteil eines Verhandlungspakets, zu dem sie mit anderen, für die Zukunft der Gemeinschaft damals zentralen Fragen zugesammengefaßt wurden: dem Problem der künftigen Finanzierung der Gemeinschaft angesichts der bevorstehenden Süd-Erweiterung, der Bewältigung der bestehenden Haushaltskrise, der Überprüfung und Anpassung der Agrarpolitik sowie der Beseitigung von Unausgewogenheiten bei der finanziellen Belastung einzelner Mitgliedstaaten (>Nettozahler<-Problem).

Die hier skizzierten Verhandlungs- und Kompromißpraktiken sind ein wichtiger Grund, weshalb in der FuT-Politik der EG auch unter schwierigen politisch-institutionellen Bedingungen einvernehmliche Verhandlungslösungen erzielt werden können und der Entscheidungsprozeß nicht ständig durch einen der zahlreichen Konflikte blockiert wird. Die staatliche *Handlungsfähigkeit* kann folglich auch in einem verflochtenen Verhandlungssystem wie der EG gegeben sein. Das zeigt nicht zuletzt die Vielzahl von Förderprogrammen, die die Gemeinschaft inzwischen mit Zustimmung der Mitgliedstaaten durchführt. Über die *Problemlösungsfähigkeit* europäischer FuT-Politik ist damit allerdings noch wenig gesagt. Denn die Handlungsfähigkeit staatlicher Politik darf nicht einfach gleichgesetzt werden mit ihrer Problemlösungsfähigkeit. Denkbar ist sogar, daß das eine nur zu Lasten des anderen erreicht werden kann, Entscheidungsblockaden also nur auf Kosten problemunangemessener Lösungen überwunden werden können. Eine solche Konflikt- und Problemtransformation ist bereits im deutschen Föderalismus (Lehmbruch 1976: 150–157; Scharpf/Reisert/Schnabel 1976) und später dann auch im Mehrebenenensystem europäischer Politikverflechtung festgestellt worden (Scharpf 1985).

Auch die Tatsache, daß es der EG gelungen ist, Unternehmen und Forschungsorganisationen aus den Mitgliedstaaten dazu zu bringen, sich an ihren Forschungsprogrammen zu beteiligen, kann noch nicht als Beleg dafür genommen werden, daß die europäische FuT-Politik in der Lage ist, ihr vertraglich vorgegebenes Ziel, die Verbesserung der Wettbewerbsfähigkeit der europäischen Industrie, zu erreichen. Selbstverständlich muß man hier zunächst in Rechnung stellen, daß die Wettbewerbsfähigkeit von Industrien von zahlreichen Faktoren abhängt, die nicht einmal alle der unmittelbaren staatlichen Gestaltung zugänglich sind (vgl. Porter 1990). Dennoch muß gefragt werden, ob unter den besonderen politisch-institutionellen Bedingungen, unter denen die FuT-Politik der EG konzipiert, formuliert und implementiert werden muß, auch *problemgerechte* Verhandlungslösungen zustande kommen können.

Nimmt man die Ergebnisse der vorliegenden Evaluationsstudien zu den Forschungsrahmenprogrammen und den wichtigsten Förderprogrammen der EG (ESPRIT, RACE, BRIT/ EURAM), aber auch die von der EG-Kommission selbst vorgelegte Bilanz ihrer FuT-Politik als Bewertungsgrundlage, dann muß diese Frage eindeutig mit Nein beantwortet werden (vgl. u.a. Agrain et al. 1989; Dekker-Bericht 1992; EG-Kommission 1989, 1992). Mehr noch, es scheint, als ob der Verhandlungsprozeß in der FuT-Politik der EG systematisch Lösungen begünstigt, die, bezogen auf die Zielvorgaben der gemeinschaftlichen FuT-Politik, suboptimal, das heißt problemunangemessen sind. So stellte die EG-Kommission in ihrer im Vorfeld des Maastrichter Gipfels vorgelegten Bilanz der gemeinschaftlichen FuT-Politik fest, daß »die gemeinschaftliche Forschungspolitik mit drei großen Mängeln behaftet [ist], die sie daran hindern, den derzeitigen technologischen Herausforderungen gerecht zu werden. Erstens hat die Gemeinschaft ihre Maßnahmen ausgebaut, ohne daß – wie im Vertrag vorgesehen – die Forschungstätigkeiten der einzelnen Mitgliedstaaten koordiniert wurden. Zweitens sind die Verfahren, an denen auch der Rat und das Parlament beteiligt sind, zu langwierig; es ist der Effizienz eines Forschungsprogramms abträglich, wenn das Annahmeverfahren länger als zwei Jahre dauert. Drittens müssen Rahmenprogramme, auch wenn sie weiterhin die großen Linien vorgeben, kohärenter und selektiver ausgestaltet werden« (EG-Kommission 1992: 23). Die letzten beiden Kritikpunkte sind hier von besonderem Interesse, da sie in direktem Zusammenhang mit den politisch-institutionellen Bedingungen der gemeinschaftlichen FuT-Politik stehen.

Zunächst ist zu bedenken, daß in Hochtechnologie-Industrien, wie sie die EG mit ihren Forschungsprogrammen zu fördern versucht, der Faktor Zeit selbst inzwischen ein wichtiger Wettbewerbsfaktor ist (vgl. Stalk/Hout 1990). Unter diesen Bedingungen reicht es nicht aus, »im Prinzip« problemgerechte Verhandlungsergebnisse zu erzielen. Diese müssen vor allem auch zum richtigen Zeitpunkt zustande kommen. Hinzu kommt, daß Entscheidungsverfahren mit einem großen Zeitbedarf, wie sie für die FuT-Politik der EG typisch sind, ein flexibles Reagieren auf veränderte Wettbewerbsbedingungen kaum zulassen. Solche Entscheidungsverfahren begünstigen die inkrementelle Fortschreibung von laufenden Programmen, ein Phänomen, für das es in der FuT-Politik inzwischen eine Reihe von Beispielen gibt.

Der große Zeitbedarf ist jedoch nicht das einzige Problem. Die besonderen Bedingungen, unter denen im Mehrebenensystem der EG Verhandlungslösungen zustande kommen müssen, haben darüber hinaus zur Folge, daß den Förderaktivitäten der EG häufig die erforderliche Selektivität und Kohärenz fehlt.

Einvernehmliche Verhandlungslösungen sind, wie wir gesehen haben, nur dann zu erzielen, wenn auf die besonderen (institutionellen, materiellen und ideologischen) Interessen und Präferenzen der beteiligten Akteure Rücksicht genommen wird. In der Förderpraxis heißt das, daß bei der Projektauswahl zusätzlich zum Kriterium der Exzellenz immer ein kompliziertes Geflecht von politischen Auswahlkriterien mit zu berücksichtigen ist. Dazu zählen unter anderem die ›angemessene‹ Beteiligung kleiner und mittlerer Unternehmen, der ›gerechte‹ Mittelrückfluß in die Mitgliedsländer sowie die ›angemessene‹ Beteiligung schwächer entwickelter Mitgliedsländer. Unter solchen Umständen müssen die politisch aussichtsreichsten ›maximum winning coalitions‹ nicht notwendig die technologisch vielversprechendsten Projektkonsortien sein; und es ist Teil des Verhandlungsprozesses, durch das Zusammenlegen von Projektvorschlägen oder die Aufnahme weiterer Teilnehmer in bestehende Projektverbände (›shotgun marriages‹) die Bewilligungschancen von Förderprojekten zu verbessern. Die Folge dieses ›bargainings‹<sup>8</sup> war bislang eine breite Streuung der Fördermittel, und dies ging eindeutig zu Lasten der strategischen Kohärenz der Programme.

## 11.5 Das Paradox der Schwäche: Industrielle Interessen und europäische Politikverflechtung

Die Problemlösungsfähigkeit staatlicher Politik hängt allerdings nicht allein von den Bedingungen der *internen* Entscheidungsfindung zwischen den verschiedenen staatlichen Akteuren und Institutionen ab. Ihre Steuerungschancen werden darüber hinaus durch die Struktur des jeweiligen gesellschaftlichen Regelungsfeldes sowie durch die Art und Intensität der Beziehungen zwischen öffentlichen und privaten Akteuren entscheidend beeinflusst. Im Zusammenhang mit der Fragestellung dieses Beitrags ist vor allem letzteres von Bedeutung. Denn es läßt sich zeigen, daß die Veränderungen in der staatlichen Binnenstruktur auch Folgen für die Beziehungen zwischen dem Staat und seiner gesellschaftlichen Umwelt hatten. Das wird besonders deutlich bei den Beziehungen der staatlichen Forschungsadministrationen zu den Großunternehmen und deren Forschungseinrichtungen.

---

8 Im Sinne der von Scharpf (1985: 338–346) verwendeten Unterscheidung von ›problem solving‹ und ›bargaining‹.

Verglichen mit den überschaubaren, zumeist klientelistischen Formen, in denen Firmen wie Siemens und AEG in den sechziger Jahren – zu Beginn der systematischen staatlichen Technologieförderung in der Bundesrepublik – in den Amtsstuben der Bonner Ministerialbürokratie ihre Interessen vertreten haben, sind die Beziehungen zwischen Staat und Industrie weitaus unübersichtlicher geworden (vgl. Grande/Häusler 1994: 317–346, 513–519). Ursache hierfür waren nicht allein Veränderungen in der Ökonomie, wengleich die Globalisierung von Technologien, Märkten und Unternehmen erhebliche Veränderungen in den Handlungsbedingungen der nationalen (und europäischen) FuT-Politik zur Folge hatte. Aber darüber dürfen die institutionellen Veränderungen innerhalb des Staates nicht übersehen werden.

Die größere Binnenkomplexität des Staates, die mit der *institutionellen Ausdifferenzierung* des staatlichen Akteursystems entstanden ist, erhöhte nicht nur den Bedarf an *interner* Koordination; dadurch veränderte sich gleichzeitig auch die ›Zielstruktur‹ – im Sinne von Almonds »target structure« (Almond 1958: 278) – für *externe* Einflußnahme. Die Unternehmen und Forschungsorganisationen haben es längst nicht mehr nur mit einem einzigen (Forschungs-)Ministerium zu tun, an das sie ihre Forderungen richten können; sie mußten die Erfahrung machen, daß immer mehr öffentliche Akteure Einfluß auf die FuT-Politik gewonnen haben. Denn mit der Europäisierung der FuT-Politik ist ja nicht einfach eine neue Institution an die Stelle der nationalen Forschungsadministrationen getreten. Entstanden ist vielmehr eine neue institutionelle Konfiguration mit einer komplizierten Verteilung und Verflechtung von Kompetenzen und Ressourcen. Für die Großunternehmen besteht die ›Zielstruktur‹ des staatlichen Entscheidungsprozesses deshalb selbst im engeren Bereich der FuT-Politik inzwischen aus mehreren Bundesministerien, verschiedenen Kommissariaten und Generaldirektionen der EG-Kommission, dem nationalen und dem europäischen Parlament – und damit sind nur die wichtigsten staatlichen Akteure genannt. Kurz gesagt, infolge der Europäisierung der FuT-Politik nahm die Zahl der »important points of access« (Almond 1958: 278) zum politisch-administrativen Entscheidungssystem erheblich zu.

Allein schon die Vielschichtigkeit und Komplexität des staatlichen Institutionen- und Akteursystems läßt die Vorstellung, daß die Unternehmen und ihre Verbände in der Lage sein könnten, die europäische FuT-Politik in ähnlicher Weise zu beeinflussen, wie sie dies zu den Blütezeiten nationaler ›Champions‹ in den sechziger und siebziger Jahren auf anderer Ebene konnten, unrealistisch erscheinen. Das schließt nicht aus, daß es der Industrie gelingen kann, einzelne staatliche Akteure zu ›vereinnehmen‹ oder hin und wieder Entscheidungen zu ihren Gunsten zu erreichen. Aber solche Fälle von Domi-

nanz und Durchsetzungsfähigkeit sind in einem so komplizierten, mehrdimensionalen Verhandlungssystem, wie wir es inzwischen in der FuT-Politik haben, nicht regelmäßig zu erwarten.

Gerade die Informationstechnik-Programme der EG (insbesondere ESPRIT und RACE), die vielfach als Beleg für den großen Einfluß der Industrie auf die europäische FuT-Politik angeführt werden (vgl. van Tulder/Junne 1988: 222–233; Starbatty/Vetterlein 1990: 142), zeigen deutlich, daß der Prozeß der Interessenvermittlung auf europäischer Ebene mit den aus dem nationalen Politikprozeß bekannten Typen der Interessenvermittlung (Pluralismus, Korporatismus, Klientelismus etc.) allenfalls oberflächliche Ähnlichkeiten besitzt und daß der Klientelismus auf der nationalstaatlichen Ebene nicht einfach durch einen ›Euro-Klientelismus‹ abgelöst worden ist. Bereits die Entstehungsgeschichte dieser Programme (vgl. Grande 1994: 253–334) zeigt dies deutlich. Es ist bekannt, daß die europäischen Großunternehmen der informationstechnischen Industrie (Siemens, Alcatel, Philips u.a.) sich Ende der siebziger Jahre zu einer losen Organisation zusammengefunden haben, dem European Information Technology Industry Round Table. Dieser war maßgeblich am Zustandekommen der großen Informationstechnik-Programme beteiligt. In der Literatur wird in diesem Zusammenhang immer wieder der Eindruck erweckt, diese Programme seien auf ›Druck‹ der Industrie zustandegekommen – und dafür scheint es auch einige Indizien zu geben, so einen Brief des Round Table an die Kommission, in dem dieser nachdrücklich das ESPRIT-Programm fordert.<sup>9</sup> Ist dies also ein weiteres Beispiel für die hinlänglich bekannte ›pressure politics‹, bei der die EG-Kommission dem Druck der mächtigen Großunternehmen nachgegeben hat?

Bei genauerem Hinsehen zeigt sich freilich Irritierendes. Zunächst fällt auf, daß die Initiative zur Bildung des Round Table nicht von den Unternehmen ausgegangen war, sondern von der EG-Kommission. Dies hatte seinen guten Grund, denn eine der Funktionen des Round Table war zwar tatsächlich das ›lobbying‹; unter Druck gesetzt werden sollte aber nicht die Kommission, die selbst ein großes Interesse am Zustandekommen der Förderprogramme hatte, sondern der Ministerrat, der letztlich über diese Programme zu entscheiden hatte. Und der erwähnte Brief war in diesem Zusammenhang als ›Argumentationshilfe‹ für die Kommission gedacht, um kritisch eingestellte Mitgliedstaaten zu überzeugen. Mit anderen Worten, die EG-Kommission hatte sich

---

9 Auszüge aus dem Brief der Unternehmen werden im offiziellen Vorschlag der Kommission für das ESPRIT-Programm zitiert (vgl. EG-Kommission 1983: 4).

mit dem Round Table der Industrie eine Lobby geschaffen, die ihr half, ihre Programmvorstellungen gegenüber dem Ministerrat durchzusetzen.

Solche Prozesse der strategischen Interaktion zwischen öffentlichen und privaten Akteuren sind angesichts der zumeist komplizierten Akteurkonstellation im Entscheidungssystem der EG keine Seltenheit. Das differenzierte Institutionen- und Akteursystem eröffnet den Unternehmen und ihren Verbänden nicht nur eine Vielzahl von Zugängen zu Entscheidungsprozessen, es verlangt von ihnen auch ein umfangreiches Repertoire an komplexen Strategien zur Verfolgung ihrer Interessen. Ein erfolgreicher Lobbyist muß unter diesen Bedingungen »like the chess master« in der Lage sein, »... to play several games at once at different tables, as far afield as Strasbourg, Luxembourg, Brussels as well as in his national capital« (Butt Philip 1983: 23).

Die Ausdifferenzierung des staatlichen Institutionen- und Akteursystems, seine »Zerfaserung« (Eising/Kohler-Koch 1994), ist freilich nur ein Aspekt der europäischen FuT-Politik. Darüber darf ein zweites institutionelles Charakteristikum nicht vergessen werden: die Tatsache, daß die FuT-Politik inzwischen in einem »verflochtenen« Mehrebenensystem organisiert ist. Für die Unternehmen und ihre Verbände heißt das, daß ihre Aufgabe nicht mehr allein darin besteht, den »Zugang zur entscheidenden Stelle« (Hennis 1961: 25) ausfindig zu machen, wenn sie auf die staatliche Politik Einfluß nehmen wollen. Diese Aufgabe wird zusätzlich dadurch erschwert, daß es eine solche »entscheidende Stelle« nicht mehr gibt und die öffentliche Entscheidungsgewalt auf eine Mehrzahl von zugleich autonomen *und* interdependenten Akteuren verteilt ist, die Problemlösungen einvernehmlich in Verhandlungen finden müssen. Die entscheidende Frage ist dann, welche Auswirkungen diese europäische Politikverflechtung auf die Berücksichtigungs- und Durchsetzungsfähigkeit industrieller Interessen gegenüber dem Staat hat.

Bei der Beantwortung dieser Frage zeigt sich eine nicht unerhebliche Leerstelle politikwissenschaftlicher Theoriebildung. Die wichtigsten Theorien der gesellschaftlichen Interessenorganisation und -vermittlung, sei es die Pluralismustheorie oder die Korporatismustheorie, haben sich mit den Details der »Zielstruktur« gesellschaftlicher Interessen nur wenig beschäftigt und es versäumt, deren Unterschiede systematisch in die Theorie einzubeziehen.<sup>10</sup>

---

10 Dies gilt insbesondere auch für die in jüngster Zeit stark anwachsende politikwissenschaftliche Literatur zum Lobbying und zum Einfluß von Pressure groups in der EG (u.a. Butt Philip 1983, 1985; Andersen/Eliassen 1991; Mazey/Richardson 1993a, 1993b; van Schendelen 1993; Greenwood/Ronit 1994). Soweit diese sich mit den Strukturen des EG-Entscheidungsprozesses beschäftigt, gilt ihr Interesse zumeist nur

Diese Forschungsrichtung kam lange Zeit über die Dichotomie von ›starkem‹ und ›schwachem‹ Staat nicht hinaus; und als ›stark‹ galt, ganz in der Tradition von de Tocqueville, in der Regel ein zentralisierter, unitarischer Staat, ein Staat mit »ungeteilter Souveränität« (de Tocqueville 1959: 151).<sup>11</sup> Eine zentralisierte staatliche Entscheidungsgewalt gilt nicht nur im Falle äußerer (militärischer) Bedrohung als notwendig, sie wird auch zur Aufrechterhaltung des Gewaltmonopols im Inneren und zur Abwehr der Ansprüche organisierter gesellschaftlicher Interessen für unverzichtbar erachtet. Jede Fragmentierung des Staates muß nach dieser Einflußlogik die Pressure groups bei der Durchsetzung ihrer Interessen begünstigen (vgl. Anderson 1965). Nicht von ungefähr ist der Autonomieverlust des Staates gegenüber seiner gesellschaftlichen ›Umwelt‹, der aus der Macht gesellschaftlicher Interessen, Interessengruppen und Verbände und ihrer Beteiligung an staatlichen Entscheidungen resultiert, seit Jahrzehnten ein zentrales Thema politikwissenschaftlicher Forschung.

Auffällig ist dabei, daß die Theorien der gesellschaftlichen Interessenorganisation und -vermittlung in der Regel eine relativ einfache staatliche Zielstruktur unterstellen. Sie arbeiten, sofern sie den staatlichen Akteuren überhaupt autonome Handlungsfähigkeit zubilligen, zumeist mit der Prämisse, daß der Adressat gesellschaftlicher Interessen eine *entscheidungsbefugte, autonome Organisationseinheit* ist. In idealtypischer Zuspitzung steht einer entscheidungsbefugten staatlichen Einrichtung in einem abgegrenzten Aufgabenbereich ein Verband mit Sonderinteressen (›special interest group‹) gegenüber. Die Machtverteilung und Interaktionsstruktur zwischen öffentlichen und privaten Akteuren hängt dann, in der Austauschlogik »administrativer Interessenvermittlung« (Lehmbruch 1987), von den aufgaben- und sektorspezifischen Ressourcenabhängigkeiten zwischen den Akteuren ab.

Exemplarisch beobachten läßt sich dieser Fall zweifellos in den USA mit ihrer Tradition der unabhängigen Regulierungsbehörden. Dieses Modell wurde aber durchaus generalisierend auf die Beziehungen zwischen ›dem Staat‹ im

---

der Komplexität des Entscheidungssystems, während dessen Verflechtungscharakter unberücksichtigt bleibt.

- 11 Die politikwissenschaftliche Forschung über Policy networks und zu Staat-Industrie-Beziehungen hat inzwischen zwar zu differenzierten Typologien geführt (insbesondere van Waarden 1992); differenziert werden dort aber in der Regel die ›Schnittstellen‹ und Beziehungsmuster zwischen dem Staat und organisierten Interessen. Welchen Einfluß die Staatsstruktur selbst auf die ›Einflußlogik‹ der Staat-Industrie-Beziehungen und die Durchsetzungsfähigkeit gesellschaftlicher Interessen hat, das ist auch in diesem Forschungskontext noch nicht hinreichend geklärt.



Sinne eines unitarischen, zentralisierten Akteurs und organisationsstarken gesellschaftlichen Interessen (insbesondere Gewerkschaften und Unternehmerverbände) übertragen. Die Frage war dann vielfach, ob der Staat ›stark‹ genug sei, um sich den organisierten Interessen zu widersetzen oder diese wenigstens in Dienst zu nehmen für das ›Gemeinwohl‹ (vgl. Kielmannsegg 1979). Allerdings zeigte sich, daß auch ein unitarischer, zentralisierter Staat unter bestimmten Umständen das ›Opfer‹ organisierter Interessen werden kann. Ja, gerade die Konzentration und Zentralisierung staatlicher Handlungskapazitäten kann die Durchsetzung organisierter Interessen begünstigen. Denn diese müssen dann lediglich eine ›souverän‹ entscheidungsbefugte Regierung in die Knie zwingen, die selbst keine weiteren Rücksichten nehmen muß. Für dieses »Paradox der Stärke« (Berrington 1984) finden sich in der politikwissenschaftlichen Literatur durchaus Beispiele (vgl. Suleiman 1987).

Eine Fragmentierung der staatlichen Handlungsressourcen und Entscheidungskompetenzen, wie sie der europäische Integrationsprozeß mit sich brachte, müßte in dieser Forschungsperspektive den Staat nur noch weiter schwächen. Im schlimmsten Fall, für den der »semi-souveräne Staat« (Katzenstein 1987) der Bundesrepublik Deutschland als Vorbild gelten könnte, wäre ein intern fragmentierter Staat mit zentralisierten Verbänden konfrontiert, eine Konstellation, in der die Handlungs- und Problemlösungsfähigkeit des Staates nur noch gering veranschlagt werden müßte.

Was geschieht nun aber, wenn der Staat, wie in unserem Fall, nicht nur intern fragmentiert ist, sondern wenn die einzelnen staatlichen Organisationseinheiten außerdem miteinander ›verflochten‹, also nicht mehr allein entscheidungsbefugt sind? Die Theorie der Politikverflechtung (Scharpf/Reissert/Schnabel 1976; Scharpf 1985, 1991; Benz/Scharpf/Zintl 1992), von der man am ehesten eine Antwort auf diese Frage erwarten würde, hat sich mit dem Verhältnis zwischen öffentlichen und privaten Akteuren bisher nur am Rande beschäftigt. Ihr zentrales Problem ist der Autonomieverlust staatlicher Akteure *im Inneren*, das heißt die Beschränkung staatlicher Handlungs- und Problemlösungsfähigkeit durch ihre Einbindung in (horizontale oder vertikale) Verhandlungssysteme. Dabei verfährt die Theorie der Politikverflechtung weitgehend ›staatszentriert‹, ihre zentralen Variablen sind die Struktur- und Prozeßmerkmale des politisch-administrativen Systems; gesellschaftliche Interessen, Interessengruppen oder Verbände spielen in ihr keine größere Rolle.

So haben Scharpf/Reissert/Schnabel (1976: 18–20) zwar eine ›anspruchsdisziplinierende Wirkung‹ verflochtener Entscheidungsprozesse beobachtet, sie sahen darin aber keine grundsätzliche Veränderung in den Beziehungen zwischen dem Staat und organisierten Interessen. Durch die Politikverflech-

tung werde die Durchsetzung gesellschaftlicher Interessen lediglich komplizierter und mühsamer und die Anforderungen an das Geschick (und die Geduld) der beteiligten Akteure größer.

Allerdings kann nicht ausgeschlossen werden, daß durch den Einfluß organisierter Interessen eine Einigung in dem ohnehin komplizierten politischen Entscheidungsprozeß zusätzlich erschwert wird, weil diese den Verhandlungsspielraum der von ihnen beeinflussten staatlichen Akteure verringern und dadurch den »win-set« (Putnam 1988) für Verhandlungslösungen verkleinern.<sup>12</sup> Die neuere Geschichte der Bundesrepublik liefert zahlreiche gut dokumentierte Beispiele, wie die Kombination von föderativer Politikverflechtung und starken sektoralen Interessen zu suboptimalen Ergebnissen, oftmals sogar zu unüberwindbaren Reformblockaden führte. Und ebenso denkbar ist, daß sich gesellschaftliche Interessen und Interessengruppen die Einigungszwänge und -probleme in verflochtenen Entscheidungsprozessen zunutze machen, um selektiv und gezielt in den Verhandlungsprozeß zu intervenieren. Auf diese Weise hätte dann zwar nicht jedes Interesse und jede Interessengruppe die Chance, Berücksichtigung zu finden und sich durchzusetzen; aber bestimmte Interessen und Interessengruppen würden unter Umständen überdurchschnittliche Einflußchancen erhalten.<sup>13</sup>

Zusammengenommen läßt sich aus den politikwissenschaftlichen Theorien, die für unsere Fragestellung einschlägig sind, ein höchst beunruhigendes ›Worst-case‹-Szenario entwickeln: In einem politischen System mit organisationsstarken gesellschaftlichen Interessen droht die ›Politikverflechtung‹ einen gravierenden Autonomieverlust des Staates sowohl im Inneren als auch gegenüber seiner gesellschaftlichen ›Umwelt‹ mit sich zu bringen. In extremer Zuspitzung könnte dies dazu führen, daß organisierte Interessen systematisch verhindern, daß überhaupt noch Verhandlungsergebnisse zustande kommen und daß der »verhandelnde Staat« (Scharpf 1993) völlig gelähmt wird.

Die empirische Analyse der Staat-Industrie-Beziehungen in der europäischen FuT-Politik führt zu einem ganz anderen Ergebnis: Der Einfluß der Unternehmen und ihrer Verbände hat mit der Ausdifferenzierung des staat-

---

12 Dieser Sachverhalt ist aus der Theorie internationaler Verhandlungen bekannt: »The greater the autonomy of central decision-makers from their ... constituents«, so Putnam (1988: 449), »the larger their win-set and thus the greater the likelihood of achieving international agreement«.

13 Ähnlich hat Czada (1993) am Beispiel der kerntechnischen Sicherheitsregulierung gezeigt, wie eine parlamentarische Minderheitenposition über die vernetzten Entscheidungsstrukturen des bundesdeutschen Föderalismus überdurchschnittliche Durchsetzungschancen erhielt.

lichen Akteursystems und der gleichzeitigen Verflechtung der Entscheidungsstrukturen nicht zugenommen, er ging *deutlich zurück*.<sup>14</sup> Dieser Befund war keineswegs zu erwarten. Er läßt sich nicht plausibel aus den gängigen Theorien der gesellschaftlichen Interessenvermittlung und der Politikverflechtung ableiten, und auch die vorliegenden empirischen Untersuchungen zur Rolle von Interessenverbänden im EG-System haben diese Möglichkeit übersehen.<sup>15</sup> In dem hier skizzierten Theorie- und Problemkontext läßt er sich zu folgender These zuspitzen: Der *Autonomieverlust* der staatlichen Akteure im *Inneren*, die *Abnahme* ihrer autonomen Handlungsfähigkeit, die aus der Einbindung in verflochtene Entscheidungsprozesse herrührt, kann einhergehen mit einem *Autonomiegewinn* des Staates gegenüber seiner *gesellschaftlichen* ›Umwelt‹. Ich möchte dies das ›Paradox der Schwäche‹ nennen.

Dieses Paradox der Schwäche, das heißt die mit der Politikverflechtung verbundene Veränderung in der Einflußlogik staatlicher Politik, läßt sich im Fall der Staat-Industrie-Beziehungen in der FuT-Politik vor allem an zwei Punkten festmachen. Zum einen veränderte sich mit der zunehmenden Politikverflechtung die *Verhandlungsposition* der Unternehmen und ihrer Verbände im Entscheidungsprozeß; und zum anderen änderten sich für sie die *Zugangsbedingungen* zu staatlichen Entscheidungen. Beides hatte erhebliche Konsequenzen für die Einflußchancen der Industrie auf die FuT-Politik.

*Veränderung der Verhandlungsposition:* Zunächst muß gesehen werden, daß mit der Verflechtung von Entscheidungsstrukturen eine substantielle Transformation staatlicher *Verhandlungsmacht* erfolgte. Durch die *internen* Bindungen und Verpflichtungen wurde die Verhandlungsposition der staatlichen Akteure gegenüber *externen* Verhandlungspartnern wie den Unternehmen

- 
- 14 Von dieser Veränderung in der Einflußlogik der FuT-Politik sind im übrigen nicht nur die Unternehmen betroffen, sondern auch die Großforschungseinrichtungen und Forschungsorganisationen in den Mitgliedstaaten der Gemeinschaft, deren oftmals privilegierte Position in den nationalen Forschungssystemen mit der Europäisierung der FuT-Politik in Gefahr geraten ist.
  - 15 Zum Stand der Forschung siehe insbesondere Kohler-Koch (1992, 1994) und Eising/Kohler-Koch (1994). Die vorliegenden empirischen Untersuchungen zur europäischen FuT-Politik tendieren aus zwei Gründen dazu, den Einfluß der Unternehmen und ihrer Verbände zu überschätzen. Zum einen konzentrieren sich die Analysen auf die europäische Ebene, so daß ihnen die ungleich größeren Einflußmöglichkeiten, die die Industrie auf die nationale FuT-Politik in der Vergangenheit zumeist hatte, entgehen müssen. Hinzu kommt, daß in der Literatur vielfach zu Unrecht die starke Präsenz der Unternehmen in den Konsultationsprozessen der EG-Kommission gleichgesetzt wird mit einem großen Einfluß auf das Resultat dieser Konsultationsprozesse.

*gestärkt*. Diese Logik des »self-commitment« (Schelling 1960: 27) ist aus der Theorie internationaler Verhandlungen durchaus bekannt: »The stronger a state is in terms of autonomy from domestic pressures, the weaker its relative bargaining position internationally« (Putnam 1988: 449). Und umgekehrt läßt sich, wie unser Fall zeigt, innere Schwäche in äußere Stärke ummünzen.<sup>16</sup>

Am einfachsten kann die Gebundenheit an die Präferenzen und Ressourcen anderer bei der Abweisung von Forderungen strategisch genutzt werden.<sup>17</sup> Seit ihrer Einbindung in (intergouvernementale oder supranationale) Mehrebenen-Verhandlungssysteme sind die staatlichen Förderinstanzen in einer sehr viel besseren Position, unerwünschte oder unerfüllbare Forderungen ihrer industriellen Klientel zurückzuweisen, als zuvor. So sehr die ordnungspolitischen Bedenken des Wirtschaftsministeriums, die wettbewerbspolitischen Vorbehalte der zuständigen Generaldirektion der EG-Kommission oder die Sonderwünsche von mitbeteiligten Staaten – um nur einige Beispiele zu nennen – auch die Handlungsfähigkeit einer Forschungsadministration einschränken, alle diese Bindungen und Rücksichtnahmen lassen sich auch als Begründung für die Ablehnung von Förderwünschen instrumentalisieren. Sowohl die zuständigen Generaldirektionen der EG-Kommission als auch die nationalen Förderinstanzen sind dadurch weit weniger »erpreßbar« durch nationale Großunternehmen, als dies in der Vergangenheit der Fall war.

Wichtiger noch als diese Fähigkeit, einfach nein zu sagen, ist für die Praxis der FuT-Politik allerdings ein anderer Vorteil von Mehrebenenverhandlungen: Die staatlichen Akteure können die internen Bindungen und Verpflichtungen in ihren Verhandlungen mit den Unternehmen auch dazu benutzen, das Verhandlungsergebnis *in ihrem Sinne* zu verbessern. Die empirische Analyse der europäischen Informationstechnikprogramme und von intergouvernementalen Großprojekten wie JESSI hat gezeigt, daß die Forschungsadministration gerade von solchen »commitments« (Schelling) im Verhandlungsprozeß mit den Unternehmen intensiv Gebrauch macht. Bei diesen Verhandlungen hatten die staatlichen Akteure in der Regel nicht das Ziel, die Unternehmen in gänzlich neue Forschungsgebiete zu lenken oder zu völlig anderen Wettbewerbs-

- 
- 16 Die Gebundenheit an die Präferenzen und Strategien anderer staatlicher Akteure, die wir im Fall der europäischen Politikverflechtung beobachten können, wirkt in ähnlicher Weise wie die von Jon Elster analysierte »Selbstbindung« bei unvollständiger Rationalität. In beiden Fällen geht es im wesentlichen darum, »Rationalität durch indirekte Mittel zu erlangen« (Elster 1987: 68).
- 17 In der leichteren Abweisung von Forderungen, in ihrem Fall der Forderungen der Kommunen an das Land, sahen auch Scharpf/Reissert/Schnabel (1976: 238–239) einen Vorteil von Verflechtungssystemen.

strategien zu bewegen. Im Förderalltag ging es der Forschungsadministration zumeist darum, den inhaltlichen Zuschnitt von Projekten, die Zahl und die Art der Projektteilnehmer, die Möglichkeiten und die Bedingungen der kommerziellen Nutzung von Projektergebnissen oder anderes mehr in ihrem Sinne zu optimieren. Solche Anforderungen konnte sie den Unternehmen nicht einfach oktroyieren, sie mußte sie in (vor allem bei Großprojekten oftmals langwierigen) Verhandlungen mit den Projektteilnehmern aus Industrie und Wissenschaft durchsetzen. Und in diesen Verhandlungen, darauf kommt es hier an, konnte sie vielfach ihre Position mit dem Verweis auf den Zustimmungsbedarf anderer staatlicher Akteure entscheidend verbessern.

Im günstigsten Fall kann die staatliche Forschungsverwaltung ihre Stellung in verflochtenen Entscheidungsstrukturen sogar dazu benutzen, ihre Verhandlungsposition *nach beiden Seiten*, sowohl gegenüber anderen staatlichen Akteuren als auch gegenüber ihrer Klientel aus der Industrie, zu verbessern. Der Entstehungsprozeß des europäischen Telekommunikations-Forschungsprogramms RACE ist ein Beispiel hierfür. In diesem Fall nutzte die EG-Kommission ihre Rolle als »multilateral broker« (Mandell 1988) in teils getrennten, teils gemeinsamen Verhandlungen mit den nationalen Fernmeldeverwaltungen und mit der Telekommunikationsindustrie, um von beiden Seiten die Zustimmung zu einem – zunächst zwischen allen Beteiligten umstrittenen – EG-Forschungsprogramm zu erreichen und ihre Teilnahme daran sicherzustellen. Die Kommission verwendete dabei in einem mühsamen und langwierigen Verhandlungsprozeß, in dem sie sehr geschickt die Reihenfolge und die Zusammensetzung der Verhandlungsrunden bestimmte, die (tatsächlichen oder vermeintlichen) Zugeständnisse der einen Seite immer wieder dazu, Zugeständnisse auf der anderen Seite zu erreichen.

*Veränderung der Zugangsbedingungen:* Die Komplizierung des staatlichen Entscheidungsprozesses durch interministerielle Koordinationserfordernisse wie auch durch die »doppelte Politikverflechtung« (Hrbek 1986) mit der EG und den Bundesländern hatte aber noch einen anderen Effekt, durch den die Einflußchancen der Industrie gemindert wurden: die temporäre *Schließung* des Entscheidungsprozesses gegenüber den Unternehmen und ihren Verbänden. Sowohl bei der interministeriellen Beratung und Abstimmung auf nationaler Ebene als auch in den entscheidenden Verhandlungen auf europäischer Ebene sind Phasen zu erkennen, in denen der Entscheidungsprozeß für Unternehmen und Verbände kaum zugänglich war, sich die Verhandlungsrunden im Ministerrat, den Kommissionsdienststellen und den Bundesministerien gegenüber Externen abschotteten. Eine solche Schließung scheint eine wichtige Voraussetzung dafür zu sein, daß verflochtene Entscheidungsprozesse

überhaupt zu Verhandlungslösungen führen können und nicht durch die Vetoposition organisierter Interessen blockiert werden. Insgesamt ließ sich im Prozeß der Interessenvermittlung ein *Interaktionszyklus* zwischen öffentlichen und privaten Akteuren beobachten, in dem sich Phasen der sozialen *Öffnung* und *Schließung* abwechselten.<sup>18</sup>

In der *ersten Phase* öffnete die staatliche Verwaltung sich gegenüber den Adressaten ihrer Aktivitäten und organisierte ein themenspezifisches Politiknetzwerk. Dieses »issue network« (Heclo 1978) diente ihr dazu, Informationen darüber zu sammeln, in welchen Bereichen die Industrie staatlichen Handlungsbedarf sieht, und die Interessen der wichtigsten industriellen (und wissenschaftlichen) Akteure zu eruieren. Damit sollte aber auch Unterstützung im Vorfeld der anstehenden Verhandlungen mit anderen staatlichen Akteuren mobilisiert und organisiert werden.<sup>19</sup>

Im Mittelpunkt der *zweiten Phase* stand der Abstimmungsprozeß zwischen den verschiedenen staatlichen Akteuren. In dieser Phase schlossen sich die Dienststellen der EG-Kommission und die nationale Ministerialverwaltung gegenüber ihrer industriellen ›Umwelt‹ weitgehend ab. Für die Unternehmen und Verbände war der Abstimmungsprozeß in dieser Phase nicht direkt zugänglich und zumeist war er für sie auch nicht transparent.

Erst als das Ergebnis der internen Beratungen vorlag, öffnete sich der Entscheidungsprozeß wieder für Externe, begann die *dritte Phase* des Interaktionszyklus. Der Konsultationsprozeß wurde in dieser Phase von der Verwaltung zum einen dazu genutzt, ihre Entwürfe und Programmvorschlüsse mit Hilfe externen Sachverständigen zu optimieren, und zum anderen wollte sie dessen Akzeptanz bei seinen Adressaten testen. Substantielle Einflußmöglichkeiten auf den Inhalt ergaben sich für die Unternehmen und ihre Verbände zu diesem Zeitpunkt mit der Öffnung des Verfahrens nicht mehr. Dies lag allein schon an der *Abgestimmtheit* der Vorlage. Größere Änderungen am Ergebnis der internen Beratungen hätten das mühsam erreichte Verhandlungsergebnis zwischen den staatlichen Akteuren wieder gefährden können und waren deshalb in der Regel ausgeschlossen.

---

18 Ein ähnlicher Interaktionszyklus mit der »hermetischen Abschottung« des politischen Entscheidungsprozesses gegenüber Verbänden läßt sich auch im bundesdeutschen Politikprozeß beobachten, zum Beispiel wenn die Entscheidungen in (informelle) Verhandlungsrunden verlagert werden (vgl. Mann 1994: 235).

19 Die Konsultationen der EG-Kommission mit dem Round Table der europäischen informationstechnischen Industrie, der sich 1979 auf Initiative des damaligen EG-Industriekommissars Graf Davignon konstituierte, sind ein gutes Beispiel hierfür.

Alles in allem scheint es für das ›Paradox der Schwäche‹, den Autonomiegewinn staatlicher Akteure gegenüber gesellschaftlichen Interessen, der aus ihrem Autonomieverlust in verflochtenen Entscheidungsstrukturen resultiert, plausible Gründe zu geben. Und es spricht auch einiges dafür, daß dies kein Ausnahmefall in der europäischen FuT-Politik ist. Es läßt sich nicht nur bei der Entscheidungsfindung innerhalb der EG beobachten, sondern auch bei der intergouvernementalen Abstimmung von Förderentscheidungen im Rahmen von EUREKA.<sup>20</sup> Ganz offensichtlich wurden mit der Europäisierung der FuT-Politik die politischen Entscheidungsprozesse nicht einfach auf eine andere Ebene verlagert, dadurch hat sich auch die Einflußlogik zwischen öffentlichen und privaten Akteuren verändert. Dies bestätigt die Annahme von Eising und Kohler-Koch (1994: 200), wonach davon auszugehen ist, »daß die Verschränkung von Handlungsebenen, die Ausweitung der Arenen und die Multiplizierung von Akteuren zu grundlegenden Veränderungen in den Arrangements zwischen organisierten Interessen und Staat und zu einer Gewichtsverlagerung zwischen nationaler und europäischer Ebene beitragen werden«.

## 11.6 Zwischen Scylla und Charybdis: Auf dem Weg zu einer Neubewertung der Politikverflechtung?

Die Konsequenzen, die die europäische Politikverflechtung mit ihren typischen Verhandlungszwängen und Mehrebenenproblemen für die staatliche Handlungs- und Problemlösungsfähigkeit hat, sind offensichtlich höchst zwiespältig. Einerseits hat die europäische Politikverflechtung, wie wir sie in der FuT-Politik beobachten können, erhebliche Auswirkungen auf die Einflußlogik der staatlichen Politik. Aufgrund der vielfältigen *internen* Bindungen und Beziehungen können verflochtene Entscheidungsprozesse eine *Eigendynamik* entwickeln, dergegenüber gesellschaftliche Interessen signifikant an Durchsetzungskraft verlieren. Die Einbindung in verflochtene Verhandlungssysteme bedeutet für die staatlichen Akteure folglich nicht nur einen Verlust an Hand-

---

20 Auch auf nationaler Ebene sind derartige Veränderungen in der Einflußlogik der FuT-Politik zu beobachten, wenn beispielsweise der interministerielle Abstimmungsprozeß komplizierter wird und die Form horizontaler Politikverflechtung annimmt.

lungsautonomie, sie kann gleichzeitig auch einen Gewinn an Steuerungschancen mit sich bringen.

Dieser Befund steht nicht nur im Gegensatz zu den gängigen Vorstellungen über den großen Einfluß organisierter Wirtschaftsinteressen auf die europäische Politik, er scheint auch den bisherigen Urteilen über die geringe Problemlösungsfähigkeit der Politikverflechtung zu widersprechen. Allerdings muß vor vorschneller Euphorie ebenso gewarnt werden wie vor gewagten Generalisierungen. Denn es ist keineswegs gesagt, daß die verflochtenen Entscheidungsstrukturen immer zu besseren Lösungen führen, ja, es ist nicht einmal sicher, daß auf diese Weise überhaupt in jedem Fall Lösungen gefunden werden können. Die bekannten Probleme verflochtener Entscheidungsprozesse – die schwer kalkulierbaren politischen Eigendynamiken, die Suboptimalität politischer Kompromißbildung, der große Zeitbedarf von Entscheidungen und die permanente Gefahr der Entscheidungsblockade – sollen weder bestritten noch verharmlost werden. Im Gegenteil, in der Förderpraxis europäischer FuT-Politik zeigen sich diese Probleme verflochtener Entscheidungsstrukturen in aller Deutlichkeit.

Vor diesem Hintergrund soll mit diesem Beitrag lediglich darauf hingewiesen werden, daß alle diese Defizite gegen die aus der nationalen FuT-Politik ebenfalls hinlänglich bekannten Gefahren einer Vereinnahmung des Staates durch gesellschaftliche Partikularinteressen, einer »Herrschaft der Verbände« (Eschenburg 1955) oder der Großunternehmen, aufgewogen werden müssen. Eine differenzierte Beurteilung der Politikverflechtung wird dann zumindest zu dem Ergebnis kommen, daß verflochtene Entscheidungsstrukturen mit ihrer spezifischen Einflußlogik zu *anderen* Ergebnissen führen – und der hier untersuchte Fall hat gezeigt, daß diese Ergebnisse nicht unbedingt schlechter sein müssen.

Die konkreten Bedingungen, unter denen verflochtene Verhandlungssysteme die ihnen hier zugeschriebenen positiven Eigenschaften auch tatsächlich entfalten, bedürfen zweifellos noch der weiteren empirischen Klärung. Angesichts der Vielgestaltigkeit und der Ungleichzeitigkeit des europäischen Integrationsprozesses muß die Aussagekraft von sektoralen Fallstudien wie dieser zwangsläufig begrenzt bleiben.<sup>21</sup> Selbst innerhalb eines Politikfeldes wie der FuT-Politik haben wir es mit höchst unterschiedlichen Problemsituationen, Akteurkonstellationen und institutionellen Arrangements zu tun, so daß keineswegs gesagt ist, daß die für den einen Förderbereich gemachten Aussagen auch für

---

21 Zu den sektoralen Variationen der europäischen Interessenvermittlung vgl. Greenwood et al. (1992) und Eichener/Voelzkow (1994).



alle anderen Förderbereiche gelten. Aus diesem Grund ist anzunehmen, daß das ›Paradox der Schwäche‹ nur eine unter mehreren Möglichkeiten zur Gestaltung der Beziehungen zwischen Staat und Industrie in der FuT-Politik darstellt, eine Möglichkeit, die bislang wohl unterschätzt oder übersehen worden ist. Allerdings könnte die Europäische Union aufgrund der Tatsache, daß die Politikverflechtung zu den wesentlichen Strukturmerkmalen ihres Institutionen- und Akteursystems gehört, eine besondere Disposition für diese Art der Einflußlogik aufweisen.

Eine intensivere Beschäftigung mit der Einflußlogik europäischer Politikverflechtung verspricht deshalb nicht nur wichtige Erkenntnisse zur künftigen ›Regierbarkeit‹ in Europa, sie könnte darüber hinaus auch zu einer Neubewertung der Politikverflechtung als Problemlösungsmechanismus führen. Selbstverständlich ist der ›verflochtene‹ Staat nicht souverän im Sinne des Staatsmodells des 19. Jahrhunderts. Moderne Staatlichkeit, so wie sie sich am Ende des 20. Jahrhunderts in Europa darstellt, hat nur noch wenig gemeinsam mit jenem nach innen und außen souveränen Territorialstaat, wie er durch die Staats- und Verfassungslehre idealtypisch stilisiert wird. In der Staats- und Regierungspraxis besteht der ›moderne Staat‹ inzwischen aus einem komplexen Ensemble von Akteuren und Institutionen, die längst die nationalen Grenzen überschreiten und unterlaufen.

Orientiert man sich freilich nicht am überkommenen Ideal staatlicher Souveränität, sondern an den realen Möglichkeiten und Bedingungen staatlicher Handlungs- und Problemlösungsfähigkeit im angehenden 21. Jahrhundert, dann scheint der verflochtene Staat nicht unbedingt die schlechtere Option zu sein. Denn die Handlungsfähigkeit staatlicher Akteure muß in diesem Fall, summa summarum, nicht geringer sein als im Fall entflochtener Entscheidungsstrukturen, und auch die Rationalität von Entscheidungen muß nicht notwendig geringer sein. Darüber darf freilich nicht vergessen werden, daß die Handlungs- und Problemlösungsfähigkeit des Staates auch in verflochtenen Verhandlungssystemen begrenzt ist. Wie auch immer, es scheint nur die Wahl zwischen Scylla und Charybdis zu geben.

## Literatur

- Abromeit, Heidrun, 1990: Government-Industry Relations in West Germany. In: Martin Chick (Hrsg.), *Governments, Industries and Markets*. Aldershot: Edward Elgar, 61–83.
- Agrain, Pierre/Geoffrey Allen/Eduardo Arantes e Oliveira/Umberto Colombo/Hubert Markl, 1989: The Report of the Framework Programme Review Board. Manuskript. Brüssel.
- Alemann, Ulrich v./Rolf G. Heinze (Hrsg.), 1979: *Verbände und Staat. Vom Pluralismus zum Korporatismus*. Opladen: Westdeutscher Verlag.
- Almond, Gabriel A., 1958: A Comparative Study of Interest Groups and the Political Process. In: *American Political Science Review* 52, 270–282.
- Andersen, Svein S./Kjell A. Eliassen, 1991: European Community Lobbying. In: *European Journal of Political Research* 20, 173–187.
- Anderson, Totton J., 1965: Pressure Groups and Intergovernmental Relations. In: *The Annals of the American Academy of Political and Social Science* Vol. 359, 116–126.
- Axelrod, Robert, 1988: *Die Evolution der Kooperation*. München: Oldenbourg.
- Beck, Ulrich, 1986: *Risikogesellschaft: Auf dem Weg in eine andere Moderne*. Frankfurt a.M.: Suhrkamp.
- Benz, Arthur, 1992: Mehr-Ebenen-Verflechtung: Verhandlungsprozesse in verbundenen Entscheidungsarenen. In: Arthur Benz/Fritz W. Scharpf/Reinhard Zintl, *Horizontale Politikverflechtung. Zur Theorie von Verhandlungssystemen*. Frankfurt a.M.: Campus, 147–205.
- Benz, Arthur, 1994: *Kooperative Verwaltung. Funktionen, Voraussetzungen und Folgen*. Baden-Baden: Nomos.
- Benz, Arthur/Fritz W. Scharpf/Reinhard Zintl, 1992: *Horizontale Politikverflechtung. Zur Theorie von Verhandlungssystemen*. Frankfurt a.M.: Campus.
- Berrington, Hugh, 1984: British Government: The Paradox of Strength. In: Dennis Kavanagh/Gillian Peele (Hrsg.), *Comparative Government and Politics*. London: Heinemann, 20–48.
- Bulmer, Simon J., 1994: The Governance of the European Union. A New Institutional Approach. In: *Journal of Public Policy* 13, 351–380.
- Butt Philip, Alan, 1983: Pressure Groups and Policy-Making in the European Community. In: Juliet Lodge (Hrsg.), *Institutions and Policies of the European Community*. London: Pinter, 21–26.
- , 1985: *Pressure Groups in the European Community*. London: University Association for Contemporary European Studies.
- Cram, Laura, 1994: The European Commission as a Multi-organization: Social Policy and IT Policy in the EU. In: *Journal of European Public Policy* 1, 219–242.
- Czada, Roland, 1993: Konfliktbewältigung und politische Reform in vernetzten Entscheidungsstrukturen. Das Beispiel der kerntechnischen Sicherheitsregulierung. In: Roland Czada/Manfred G. Schmidt (Hrsg.), *Verhandlungsdemokratie, Interessenvermittlung, Regierbarkeit. Festschrift für Gerhard Lehmbuch*. Opladen: Westdeutscher Verlag, 73–98.

- Dekker-Bericht, 1992: The Report of the Information and Communications Technologies Review Board. Manuskript. Brüssel.
- EG-Kommission, 1983: *Vorschlag für einen Beschluß des Rates zur Annahme des ersten europäischen strategischen Programms für Forschung und Entwicklung auf dem Gebiet der Informationstechnologie (ESPRIT)*. Brüssel: KOM(83) 258 endg.
- , 1989: *The Review of ESPRIT 1984–1988: The Report of the ESPRIT Review Board*. Brüssel: Kommission der EG (DG XIII).
- , 1992: *Die Forschung nach Maastricht – Bilanz und Strategie (Mitteilung der Kommission der Europäischen Gemeinschaften an den Rat und das Europäische Parlament)*. Brüssel: SEK(92) 682 endg.
- Eichener, Volker/Helmut Voelzkow (Hrsg.), 1994: *Europäische Integration und verbandliche Interessenvermittlung*. Marburg: Metropolis.
- Eising, Rainer/Beate Kohler-Koch, 1994: Inflation und Zersplitterung: Trends der Interessenvermittlung in der Europäischen Gemeinschaft. In: Wolfgang Streeck (Hrsg.), *Staat und Verbände*. Politische Vierteljahresschrift, Sonderheft 25. Opladen: Westdeutscher Verlag, 175–206.
- Ellwein, Thomas, 1993: *Der Staat als Zufall und Notwendigkeit. Die jüngste Verwaltungsentwicklung in Deutschland am Beispiel Ostwestfalen-Lippe*. Opladen: Westdeutscher Verlag.
- Elster, Jon, 1987: *Subversion der Rationalität*. Frankfurt a.M.: Campus.
- Eschenburg, Theodor, 1955: *Herrschaft oder Verbände?* Stuttgart: Deutsche Verlags-Anstalt.
- , 1989: *Das Jahrhundert der Verbände. Lust und Leid organisierter Interessen in der deutschen Politik*. Berlin: Siedler.
- Frenkel, Max, 1986: *Föderalismus und Bundesstaat*. Bd. 2. Bern: Peter Lang.
- Gage, Robert W./Myrna P. Mandell (Hrsg.), 1990: *Strategies for Managing Intergovernmental Policies and Networks*. New York: Praeger.
- Grabitz, Eberhard et al., 1988: *Direktwahl und Demokratisierung – Eine Funktionsbilanz des Europäischen Parlaments nach der ersten Wahlperiode*. Bonn: Europa Union Verlag.
- Grande, Edgar, 1993: Die neue Architektur des Staates: Aufbau und Transformation nationalstaatlicher Handlungskapazität – untersucht am Beispiel der Forschungs- und Technologiepolitik. In: Roland Czada/Manfred G. Schmidt (Hrsg.), *Verhandlungsdemokratie, Interessenvermittlung, Regierbarkeit. Festschrift für Gerhard Lehbruch*. Opladen: Westdeutscher Verlag, 51–71.
- , 1994: Vom Nationalstaat zur europäischen Politikverflechtung. Expansion und Transformation moderner Staatlichkeit – untersucht am Beispiel der Forschungs- und Technologiepolitik. Habilitationsschrift. Konstanz: Universität Konstanz.
- Grande, Edgar/Jürgen Häusler, 1994: *Industrieforschung und Forschungspolitik. Staatliche Steuerungspotentiale in der Informationstechnik*. Frankfurt a.M.: Campus.
- Greenwood, Justin et al. (Hrsg.), 1992: *Organized Interests and the European Community*. London: Sage.
- Greenwood, Justin/Karsten Ronit, 1994: Interest Groups in the European Community: Newly Emerging Dynamics and Forms. In: *West European Politics* 17, 31–52.

- Grewlich, Klaus W., 1984: EG-Forschungs- und Technologiepolitik – Eine besondere Verantwortung für das wirtschaftlich-technologische »Flaggschiff«. In: Rudolf Hrbek/Wolfgang Wessels (Hrsg.), *EG-Mitgliedschaft: Ein vitales Interesse der Bundesrepublik Deutschland?* Bonn: Europa Union Verlag, 221–268.
- Grimm, Dieter (Hrsg.), 1994: *Staatsaufgaben*. Baden-Baden: Nomos.
- Hack, Lothar, 1988: *Vor Vollendung der Tatsachen: Die Rolle von Wissenschaft und Technologie in der dritten Phase der industriellen Revolution*. Frankfurt a.M.: Fischer.
- Hall, Richard H./Robert E. Quinn (Hrsg.), 1983: *Organizational Theory and Public Policy*. Beverly Hills, CA: Sage.
- Hanf, Kenneth/Fritz W. Scharpf (Hrsg.), 1978: *Interorganizational Policy Making. Limits to Coordination and Central Control*. London: Sage.
- Hecló, Hugh, 1978: Issue Networks and the Executive Establishment. In: Anthony King (Hrsg.), *The New American Political System*. Washington D.C.: American Enterprise Institute, 87–124.
- Hennis, Wilhelm, 1961: Verfassungsordnung und Verbandseinfluß. In: *Politische Vierteljahresschrift* 2, 23–35.
- , 1965: Aufgaben einer modernen Regierungslehre. In: *Politische Vierteljahresschrift* 6, 422–441.
- Héritier, Adrienne, 1993: Policy-Netzwerkanalyse als Untersuchungsinstrument im europäischen Kontext: Folgerungen aus einer empirischen Studie regulativer Politik. In: Adrienne Héritier (Hrsg.), *Policy-Analyse. Kritik und Neuorientierung*. Politische Vierteljahresschrift, Sonderheft 24. Opladen: Westdeutscher Verlag, 432–447.
- Héritier, Adrienne et al., 1994: *Die Veränderung von Staatlichkeit in Europa. Ein regulativer Wettbewerb: Deutschland, Großbritannien und Frankreich in der Europäischen Union*. Opladen: Leske + Budrich.
- Hesse, Joachim Jens, 1987: Aufgaben einer Staatslehre heute. In: Thomas Ellwein et al. (Hrsg.), *Jahrbuch zur Staats- und Verwaltungswissenschaft*. Bd. 1. Baden-Baden: Nomos, 55–88.
- Holsti, K.J., 1982: Bargaining Theory and Diplomatic Reality: The CSCE Negotiations. In: *Review of International Studies* 8, 159–170.
- Hrbek, Rudolf, 1986: Doppelte Politikverflechtung: Deutscher Föderalismus und Europäische Integration. Die deutschen Länder im EG-Entscheidungsprozeß. In: Rudolf Hrbek/Uwe Thaysen (Hrsg.), *Die Deutschen Länder und die Europäischen Gemeinschaften*. Baden-Baden: Nomos, 17–36.
- , 1993: Deutungen und Perspektiven aus politikwissenschaftlicher Sicht. Einführendes Referat. In: Rudolf Hrbek (Hrsg.), *Die Entwicklung der EG zur Politischen Union und zur Wirtschafts- und Währungsunion unter der Sonde der Wissenschaft*. Baden-Baden: Nomos, 81–91.
- Hrbek, Rudolf/Vera Erdmann, 1987: Integrationsschub durch Technologiepolitik? Zur Reichweite neuer Aktivitäten in der EG. In: *ORDO* 38, 183–207.
- Katzenstein, Peter, 1987: *Policy and Politics in West Germany: The Growth of a Semi-sovereign State*. Philadelphia: Temple University Press.

- Keck, Otto, 1985: Der naive Souverän: Über das Verhältnis von Staat und Industrie in der Großtechnik. In: Klaus M. Meyer-Abich/Reinhard Ueberhorst (Hrsg.), *Ausgebrütet – Argumente zur Brutreaktorpolitik*. Basel: Birkhäuser, 323–355.
- Kielmannsegg, Peter Graf, 1979: Organisierte Interessen als »Gegenregierungen«? In: Wilhelm Hennis et al. (Hrsg.), *Regierbarkeit. Studien zu ihrer Problematisierung*. Bd. 2. Stuttgart: Klett-Cotta, 139–176.
- Kohler-Koch, Beate, 1992: Interessen und Integration: Die Rolle organisierter Interessen im westeuropäischen Integrationsprozeß. In: Michael Kreile (Hrsg.), *Die Integration Europas*. Politische Vierteljahresschrift, Sonderheft 23. Opladen: Westdeutscher Verlag, 81–119.
- , 1994: Patterns of Interest Intermediation in the European Union. In: *Government and Opposition* 29, 165–180.
- Kremenjuk, Victor A. (Hrsg.), 1991: *International Negotiation. Analysis, Approaches, Issues*. San Francisco: Jossey-Bass.
- Lax, David A./James K. Sebenius, 1986: *The Manager as Negotiator*. New York: Free Press.
- Lehmbruch, Gerhard, 1976: *Parteienwettbewerb im Bundesstaat*. Stuttgart: Kohlhammer.
- , 1987: Administrative Interessenvermittlung. In: Adrienne Windhoff-Héritier (Hrsg.), *Verwaltung und ihre Umwelt. Festschrift für Thomas Ellwein*. Opladen: Westdeutscher Verlag, 11–43.
- Lehmbruch, Gerhard/Philippe C. Schmitter (Hrsg.), 1982: *Patterns of Corporatist Policy-Making*. Beverly Hills, CA: Sage.
- Lübbe, Hermann, 1994: *Abschied vom Superstaat. Vereinigte Staaten von Europa wird es nicht geben*. Berlin: Siedler.
- Mandell, Myrna P., 1988: Intergovernmental Management in Interorganizational Networks: A Revised Perspective. In: *International Journal of Public Administration* 11, 393–416.
- Mann, Siegfried, 1994: *Macht und Ohnmacht der Verbände. Das Beispiel des Bundesverbandes der Deutschen Industrie e.V. (BDI) aus empirisch-analytischer Sicht*. Baden-Baden: Nomos.
- Mayntz, Renate (Hrsg.), 1980: *Implementation politischer Programme*. Königstein/Ts.: Athenäum.
- (Hrsg.), 1992: *Verbände zwischen Mitgliederinteressen und Gemeinwohl*. Gütersloh: Verlag Bertelsmann Stiftung.
- Mayntz, Renate/Fritz W. Scharpf, 1975: *Policy-Making in the German Federal Bureaucracy*. Amsterdam: Elsevier.
- Mazey, Sonia/Jeremy J. Richardson, 1993a: Interest Groups in the European Community. In: Jeremy J. Richardson (Hrsg.), *Pressure Groups*. Oxford: Oxford University Press, 191–213.
- (Hrsg.), 1993b: *Lobbying in the European Community*. Oxford: Oxford University Press.
- OECD, 1994: *Main Science and Technology Indicators*. Paris: OECD.

- Peters, Guy B., 1992: Bureaucratic Politics and the Institutions of the European Community. In: Alberta M. Sbraga (Hrsg.), *Euro-Politics. Institutions and Policymaking in the »New« European Community*. Washington, DC: Brookings, 75–122.
- Petrella, Riccardo/Werner Wobbe, 1992: Engpaß Industriepolitik? Supranationale, nationale und regionale Strategien. In: Werner Fricke (Hrsg.), *Jahrbuch Arbeit und Technik 1992*. Bonn: Dietz, 93–104.
- Porter, Michael E., 1990: *The Competitive Advantage of Nations*. New York: Free Press.
- Pouillet, Edouard/Gérard Deprez, 1976: *Struktur und Macht der EG-Kommission. Die Kommission im System der Europäischen Gemeinschaft*. Bonn: Europa Union Verlag.
- Putnam, Robert D., 1988: Diplomacy and Domestic Politics: The Logic of Two-level Games. In: *International Organization* 42, 427–460.
- Raiffa, Howard, 1982: *The Art and Science of Negotiation*. Cambridge, MA: Harvard University Press.
- Rat der EG, 1983: Entschließung des Rates vom 25. Juli 1983 über Rahmenprogramme für die Tätigkeiten der Gemeinschaft im Bereich Forschung, Entwicklung und Demonstration und über das erste Rahmenprogramm 1984–1987. In: *Amtsblatt der EG*, Nr. C 208 vom 04.08.1983, 1–4.
- Rhodes, R.A.W., 1980: Analysing Intergovernmental Relations. In: *European Journal of Political Research* 8, 283–332.
- , 1985: Power-Dependence, Policy Communities and Intergovernmental Networks. In: *Public Administration Bulletin* 49, 4–31.
- Ritter, Ernst-Hasso, 1979: Der kooperative Staat. Bemerkungen zum Verhältnis von Staat und Wirtschaft. In: *Archiv des Öffentlichen Rechts* 104, 389–413.
- Sandholtz, Wayne, 1992: *High-Tech Europe: The Politics of International Cooperation*. Berkeley: University of California Press.
- Scharpf, Fritz W., 1978: Interorganizational Policy Studies: Issues, Concepts and Perspectives. In: Kenneth Hanf/Fritz W. Scharpf (Hrsg.), *Interorganizational Policy Making. Limits to Coordination and Central Control*. London: Sage.
- , 1985: Die Politikverflechtungs-Falle: Europäische Integration und deutscher Föderalismus im Vergleich. In: *Politische Vierteljahresschrift* 26, 323–356.
- , 1991: Die Handlungsfähigkeit des Staates am Ende des zwanzigsten Jahrhunderts. In: *Politische Vierteljahresschrift* 32, 621–634.
- , 1993: Versuch über Demokratie im verhandelnden Staat. In: Roland Czada/Manfred G. Schmidt (Hrsg.), *Verhandlungsdemokratie, Interessenvermittlung, Regierbarkeit. Festschrift für Gerhard Lehbruch*. Opladen: Westdeutscher Verlag, 25–50.
- Scharpf, Fritz W./Bernd Reissert/Fritz Schnabel, 1976: *Politikverflechtung: Theorie und Empirie des kooperativen Föderalismus in der Bundesrepublik*. Kronberg/Ts.: Scriptor.
- Schelling, Thomas, 1960: *The Strategy of Conflict*. Cambridge, MA: Harvard University Press.
- Schendelen, M.P.C.M. van (Hrsg.), 1993: *National Public and Private EC Lobbying*. Aldershot: Dartmouth.
- Schmitter, Philippe C./Gerhard Lehbruch (Hrsg.), 1979: *Trends Toward Corporatist Intermediation*. Beverly Hills, CA: Sage.

- Schmitz, Karl et al., 1976: *Der Staat und die Steuerung der Wissenschaft: Analyse der Forschungs- und Technologiepolitik der Bundesregierung*. Göttingen: Otto Schwartz.
- Schneider, Volker/Raymund Werle, 1989: Vom Regime zum korporativen Akteur: Zur institutionellen Dynamik der Europäischen Gemeinschaft. In: Beate Kohler-Koch (Hrsg.), *Regime in den internationalen Beziehungen*. Baden-Baden: Nomos, 409–434.
- Sebenius, James K., 1992: Challenging Conventional Explanations of International Cooperation: Negotiation Analysis and the Case of Epistemic Communities. In: *International Organization* 46, 323–365.
- Sharp, Margaret/Claire Shearman, 1987: *European Technological Collaboration*. London: Routledge.
- Stalk, George/Thomas M. Hout, 1990: *Competing Against Time. How Time-based Competition Is Reshaping Global Markets*. New York: Free Press.
- Starbatty, Joachim, 1987: Die ordnungspolitische Dimension der EG-Technologiepolitik. In: *ORDO* 38, 155–181.
- Starbatty, Joachim/Uwe Vetterlein, 1989: Spitzentechnologie oder innere Kohäsion – Ein technologiepolitischer Zielkonflikt in der Europäischen Gemeinschaft. In: *Europa-Archiv*, Folge 5, 145–154.
- , 1990: *Die Technologiepolitik der Europäischen Gemeinschaft: Entstehung, Praxis und ordnungspolitische Konformität*. Baden-Baden: Nomos.
- Steinbruner, John D., 1974: *The Cybernetic Theory of Decision*. Princeton, NJ: Princeton University Press.
- Streeck, Wolfgang (Hrsg.), 1994: *Staat und Verbände*. Politische Vierteljahresschrift, Sonderheft 25. Opladen: Westdeutscher Verlag.
- Streeck, Wolfgang/Philippe C. Schmitter (Hrsg.), 1985: *Private Interest Government. Beyond Market and State*. London: Sage.
- Stremmel, Jörg, 1988: *Die Forschungs- und Technologiepolitik der Europäischen Gemeinschaft*. Aachen: Alano.
- Suleiman, Ezra, 1987: State Structures and Clientelism: The French State Versus the »Notaires«. In: *British Journal of Political Science* 17, 257–279.
- Tocqueville, Alexis de, 1959: *Über die Demokratie in Amerika*. Erster Teil. Stuttgart: Deutsche Verlags-Anstalt (erstmal erschienen 1835).
- Tulder, Rob van/Gerd Junne, 1988: *European Multinationals in Core Technologies*. Chichester: John Wiley.
- Ullrich, Hanns, 1990: Europäische Forschungs- und Technologiepolitik und die Ordnung des Wettbewerbs im Gemeinsamen Markt. In: *Jahrbuch für Neue Politische Ökonomie*. Bd. 9. Tübingen: Mohr, 169–195.
- Waarden, Frans van, 1992: Dimensions and Types of Policy Networks. In: *European Journal of Political Research* 21, 29–52.
- Wallace, Helen, 1985: Negotiation and Coalition Formation in the European Community. In: *Government and Opposition* 20, 453–472.
- , 1990: Making Multilateral Negotiations Work. In: William Wallace (Hrsg.), *The Dynamics of European Integration*. London: Pinter, 213–228.
- Weber, Shlomo/Hans Wiesmeth, 1991: Issue Linkage in the European Community. In: *Journal of Common Market Studies* 29, 255–267.

- Welsch, Johann, 1992: Zukunftssicherung oder Steigerung der Wettbewerbsfähigkeit durch Industriepolitik für »Hochtechnologien«? In: Werner Fricke (Hrsg.), *Jahrbuch Arbeit und Technik 1992*. Bonn: Dietz, 45–56.
- Wessels, Wolfgang, 1990: Administrative Interaction. In: William Wallace (Hrsg.), *The Dynamics of European Integration*. London: Pinter, 229–241.
- , 1992: Staat und (westeuropäische) Integration. In: Michael Kreile (Hrsg.), *Die Integration Europas*. Politische Vierteljahresschrift, Sonderheft 23. Opladen: Westdeutscher Verlag, 36–61.
- , 1994: Institutionen der Europäischen Union: Langzeittrends und Leitideen. In: Gerhard Göhler (Hrsg.), *Die Eigenart der Institutionen. Zum Profil politischer Institutionentheorie*. Baden-Baden: Nomos, 301–330.
- Winham, Gilbert R., 1977: Negotiation as a Management Process. In: *World Politics* 30, 87–114.
- , 1979: Practitioners' Views of International Relations. In: *World Politics* 32, 111–135.
- Zartman, I. William, 1975: Negotiations: Theory and Reality. In: *Journal of International Affairs* 9, 69–77.
- , 1977: Negotiation as a Joint Decision-Making Process. In: *Journal of Conflict Resolution* 21, 619–638.



Renate Mayntz, Bernd Rosewitz, Uwe Schimank, Rudolf Stichweh  
**Differenzierung und Verselbständigung**  
Zur Entwicklung gesellschaftlicher Teilsysteme  
1988 329 Seiten

Renate Mayntz, Thomas P. Hughes (Editors)  
**The Development of Large Technical Systems**  
1988 299 Seiten (copublished with Westview Press)

Clemens Schumacher-Wolf  
**Informationstechnik, Innovation und Verwaltung**  
Soziale Bedingungen der Einführung moderner Informationstechniken  
1988 339 Seiten

Volker Schneider  
**Technikentwicklung zwischen Politik und Markt**  
Der Fall Bildschirmtext  
1989 293 Seiten

Bernd Rosewitz, Douglas Webber  
**Reformversuche und Reformblockaden im deutschen  
Gesundheitswesen**  
1990 349 Seiten

Raymund Werle  
**Telekommunikation in der Bundesrepublik**  
Expansion, Differenzierung, Transformation  
1990 409 Seiten

Hans-Willy Hohn, Uwe Schimank  
**Konflikte und Gleichgewichte im Forschungssystem**  
Akteurkonstellationen und Entwicklungspfade in der staatlich finanzierten  
außeruniversitären Forschung  
1990 444 Seiten

Bernd Marin, Renate Mayntz (Editors)  
**Policy Networks**  
Empirical Evidence and Theoretical Considerations  
1991 331 Seiten (copublished with Westview Press)

Jens Alber, Brigitte Bernardi-Schenkluhn

**Westeuropäische Gesundheitssysteme im Vergleich**

Bundesrepublik Deutschland, Schweiz, Frankreich, Italien, Großbritannien  
1992 700 Seiten

Arthur Benz, Fritz W. Scharpf, Reinhard Zintl

**Horizontale Politikverflechtung**

Zur Theorie von Verhandlungssystemen  
1992 205 Seiten

Fritz W. Scharpf (Editor)

**Games in Hierarchies and Networks**

Analytical and Empirical Approaches to the Study of Governance Institutions  
1993 448 Seiten (copublished with Westview Press)

Andreas Stucke

**Institutionalisierung der Forschungspolitik**

Entstehung, Entwicklung und Steuerungsprobleme des  
Bundesforschungsministeriums  
1993 297 Seiten

Susanne Lütz

**Steuerung industrieller Forschungskooperation**

Funktionsweise und Erfolgsbedingungen des staatlichen  
Förderinstrumentes Verbundforschung  
1993 251 Seiten

Uwe Schimank, Andreas Stucke (Editors)

**Coping with Trouble**

How Science Reacts to Political Disturbances of Research Conditions  
1994 401 Seiten (copublished with St. Martin's Press)

Edgar Grande, Jürgen Häusler

**Industrieforschung und Forschungspolitik**

Staatliche Steuerungspotentiale in der Informationstechnik  
1994 566 Seiten

Philip Manow

**Gesundheitspolitik im Einigungsprozeß**

1994 195 Seiten

Renate Mayntz (unter Mitarbeit von Hans-Georg Wolf)

**Deutsche Forschung im Einigungsprozeß**

Die Transformation der Akademie der Wissenschaften  
der DDR 1989 bis 1992

1994 301 Seiten

Katrin Behaghel

**Kostendämpfung und ärztliche Interessenvertretung**

Ein Verbandssystem unter Streß

1994 326 Seiten

Renate Mayntz (Hrsg.)

**Aufbruch und Reform von oben**

Ostdeutsche Universitäten im Transformationsprozeß

1994 312 Seiten

Frank Thomas

**Telefonieren in Deutschland**

Organisatorische, technische und räumliche Entwicklung  
eines großtechnischen Systems

1995 415 Seiten

Uwe Schimank

**Hochschulforschung im Schatten der Lehre**

1995 357 Seiten

Philipp Genschel

**Standards in der Informationstechnik**

Institutioneller Wandel in der internationalen Standardisierung

1995 237 Seiten

Renate Mayntz, Fritz W. Scharpf (Hrsg.)

**Gesellschaftliche Selbstregelung und politische Steuerung**

1995 368 Seiten

