

INSTITUT FÜR PLASMAPHYSIK

GARCHING BEI MÜNCHEN

Eine Argon Kapillarentladung als
Lichtquelle für das Mach-Zehnder
Interferometer

W. Engelhardt, W. Köppendörfer

IPP 1/59

März 1967

Die nachstehende Arbeit wurde im Rahmen des Vertrages zwischen dem Institut für Plasmaphysik GmbH und der Europäischen Atomgemeinschaft über die Zusammenarbeit auf dem Gebiete der Plasmaphysik durchgeführt.

IPP 1/59

W.Engelhardt
W.Köppendörfer

An Argon Capillary Discharge
as a Light Source for an
Interferometer
(in German)

Abstract:

A high energy capillary discharge in argon has been developed as a light source for a Mach-Zehnder interferometer. A delay line charged to about 30 kV is discharged through argon of about 10 atm. pressure. The current as well as the light output have rectangular shape lasting 10 μ sec long. At wavelengths in the visible the output reaches the intensity of a black body at a temperature of 16 000 $^{\circ}$ K. The dependence of the emission of the light source on different parameters such as pressure, current and charging voltage has been investigated.

Inhalt

	Seite
1. Einleitung	1
2. Anforderungen an die Licht- quelle	2
3. Andere mögliche Lichtquellen	2
3.1 Hg-Lampe	2
3.2 Laser	3
4. Konstruktion der Argon-Lampe	4
4.1 Entladungsstrecke	4
4.2 Stromversorgung	4
5. Eigenschaften der Argonlampe	7
5.1 Intensität in Abhängigkeit von Strom, Ladespannung, Fülldruck und Elektrodenabstand	7
5.2 Spektrale Lichtverteilung	12
Literatur	

1. Einleitung

In seiner Untersuchung über geeignete Lichtquellen für das Mach-Zehnder-Interferometer kommt H. Tanner [1] zu dem Ergebnis, dass sich für Kurzaufnahmen Funkenentladungen in Verbindung mit einem Monochromator oder einem Interferenzfilter am besten eignen. Über Funkenentladungen existiert eine umfangreiche Literatur. Im folgenden werden - ohne Anspruch auf Vollständigkeit - einige Veröffentlichungen angegeben, die die wesentlichen Angaben über Leuchtdichte, räumliche Ausdehnung, spektrale Lichtverteilung, Impulsdauer und Form des Lichtimpulses enthalten. Weitere Informationen über einschlägige Arbeiten können aus der Bibliographie zu den angegebenen Artikeln entnommen werden.

D.P.C. Thackery [2] verwendet Laufzeitketten als Stromversorgung für Blitzröhren, um rechteckförmige Lichtimpulse zu erhalten. H.E. Edgerton [3] beschreibt eine Xenon-Blitzröhre geringer räumlicher Ausdehnung, deren leuchtendes Volumen einen Durchmesser von 1,2 mm und eine Länge von 6 mm besitzt. Der Fülldruck liegt im Bereich einer Atmosphäre. Ein Übersichtsartikel auf dem Stand von 1958 über lichtstarke Entladungen stammt von Thackery [4]. Ausführliche Untersuchungen über die Eigenschaften von Blitzröhren wurden von I.S. Marshak und L.I. Shchoukin [5] und von M.P. Vanyukow und A.A. Mak [6] durchgeführt. N.N. Ogurtzova und I.V. Podmoshensky [7] beschreiben eine Kapillarentladung, die Licht entsprechend einer schwarzen Strahlung von 40 000 °K im Bereich von 2500 bis 6000 Å emittiert.

Die vorliegende Arbeit befasst sich mit einer gepulsten Lichtquelle, die zwar nicht das technisch erreichbare Maximum an Leuchtdichte liefert, die aber mit verhältnismässig geringem Aufwand an Material, Zeit und Geld hergestellt werden kann und für die meisten Anwendungen in der Plasmaphysik ausreichen dürfte.

2. Anforderungen an die Lichtquelle.

Eine Lichtquelle für das Mach-Zehnder-Interferometer muss zwei Voraussetzungen erfüllen [1]: Sie muss erstens Licht in einem schmalen Spektralband (Grössenordnung 100 \AA) emittieren, zweitens soll sie weitgehend punktförmig sein. Beim Laser sind diese Voraussetzungen erfüllt, bei jeder anderen Lichtquelle können sie durch geeignete Spektralfilter bzw. Blenden erzwungen werden. Allerdings verringern diese Massnahmen stets die ausgenützte Energie, sodass man dann für hohe Leuchtdichten sorgen muss, die die Verluste wettmachen.

Die hier beschriebene Lichtquelle wurde zur Messung der Elektronendichte mit dem Mach-Zehnder-Interferometer an einer schnellen Theta-Pinch-Entladung eingesetzt. Mit einer Beckman-Drehspiegelkamera konnten gleichzeitig Framing- und Schmierinterferogramme hergestellt werden, wobei für die Framingaufnahmen eine Bildfolge von $4 \cdot 10^6$ Bildern pro Sekunde und für die Schmieraufnahmen eine Zeitauflösung von etwa 20 Nanosekunden erforderlich war. Die Beobachtungszeit betrug im vorliegenden Fall $5 \mu\text{s}$. Die Lampe muss also in der Lage sein, während dieser Zeit einen Lichtblitz sehr grosser und konstanter Leuchtdichte zu liefern, um eine gleichmässige Belichtung für die Framingaufnahmen zu gewährleisten. Grundsätzlich sollte die Möglichkeit bestehen, die Blitzdauer für andere Anwendungen auf 50 bis $100 \mu\text{s}$ zu verlängern.

3. Andere mögliche Lichtquellen.

3.1 Hg-Lampe

Eine Hg-Hochdrucklampe (z.B. Osram HBO 100) ist für die gestellten Anforderungen von vornherein zu lichtschwach. Sie kann nur verwendet werden, wenn sie durch einen Stromstoss kurzzeitig überlastet wird. Es stellte sich jedoch heraus, dass ihre Intensität auch bei zwanzigfacher Überlastung nicht ausreichte. Eine noch höhere

Überlastung wäre eventuell möglich, wurde aber nicht versucht, da bei dieser Methode eine Schwierigkeit auftritt: Auch im nicht gepulsten Zustand brennt die Lampe so hell, dass bei mehrmaligem Überschreiben des Films durch den Drehspiegel eine Schwärzung auftritt. Man müsste also einen schnellen Verschluss (200 μ s) zusätzlich verwenden, was eine beträchtliche Komplikation mit sich bringt.

3.2 Laser

Nach den Ausführungen in Abschnitt 2. stellt ein Festkörperlaser bezüglich Schärfe und Anzahl der Interferenzstreifen eine ideale Lichtquelle dar. Seine Lichtemission ist aber nicht konstant, sondern erfolgt in einzelnen Spikes, so dass keine kontinuierliche Beobachtung möglich ist. Durch eine geeignete Konstruktion des Resonators [8] lässt sich zwar ein Absinken der Intensität auf Null zwischen den Spikes verhindern, aber der Output ist immer noch von einer gewissen Welligkeit überlagert, die empfindlich zunimmt, wenn sich die Laserjustierung nur geringfügig verschlechtert. Eine weitere Schwierigkeit ist durch die Tatsache gegeben, dass der Laser in einzelnen, zeitlich veränderlichen Moden schwingt. Dadurch wird das Bildfeld während kurzer Momentaufnahmen nicht homogen ausgeleuchtet, was die Auswertung der Interferogramme erschwert oder unmöglich macht.

Im folgenden wird die Konstruktion einer Lampe beschrieben, die den gestellten Anforderungen genügt; anschließend bringen wir einige Messergebnisse über die Eigenschaften dieser Lichtquelle.

4. Konstruktion der Argon-Lampe

4.1 Entladungsstrecke

Die Entladung erfolgt in einer Druckkammer über Wolfram-elektroden, die von einer Quarzkapillare umgeben sind. Die Masse der Anordnung sind aus Abb. 1 zu ersehen. Der Aussendurchmesser der Kapillare musste wegen der starken thermischen und mechanischen Beanspruchung mit 12 mm ziemlich gross gewählt werden. Bei der Entladung verdampft das Elektrodenmaterial geringfügig und schlägt sich in den kühleren Zonen der Kapillare nieder. Die Lichtdurchlässigkeit in der heissen, leuchtenden Zone wird nicht beeinträchtigt. Das Fenster der Druckkammer und die Aussenseite der Kapillare beschlagen sich allerdings merklich und müssen nach etwa 50 Entladungen gereinigt werden. Als Gasfüllung wird Argon von 10 Atmosphären Druck verwendet. Eine Luftfüllung ist ebenfalls brauchbar, führt aber zu stärkerem Elektrodenverschleiss.

Die Quarzkapillare wurde aus folgendem Grund verwendet: Zündet man die Entladung ohne Kapillare, so zeigt sich, dass eine hohe Leuchtdichte auch bei 15 Atm Druck nur während etwa 2 μ s auftritt. Der Gasdruck in der Entladung ist offenbar wesentlich grösser als der Aussendruck und führt deshalb zu einer Ausdehnung der leuchtenden Plasma-wolke. Dadurch nimmt die Leuchtdichte sehr schnell nach der Zündung ab. Durch die Kapillare können Druck und Temperatur genügend lange aufrechterhalten werden, und man bekommt eine konstante, annähernd schwarze Strahlung (s. Abschnitt 5.2) solange der Strom fliesst.

4.2 Stromversorgung

Zur Stromversorgung wurde eine Laufzeitkette aus 9 Gliedern verwendet (s. Abb. 2). Sie wurde mit ihrem Wellenwiderstand abgeschlossen und lieferte bei einer Ladespannung von 30 kV einen rechteckförmigen Stromimpuls von ca. 3 kA

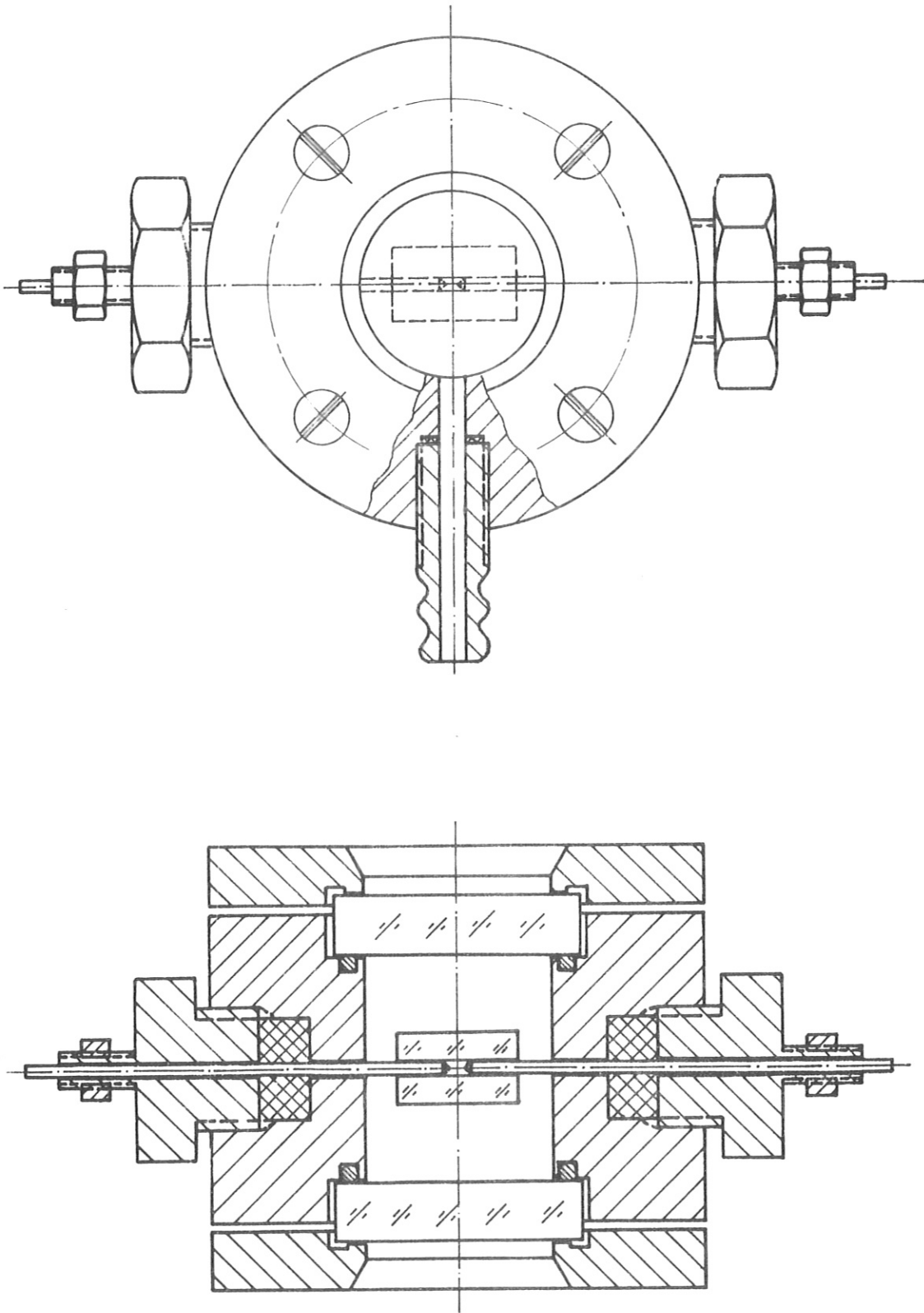


Abb. 1
Druckkammer mit Entladungsstrecke
Masstab 1 : 1

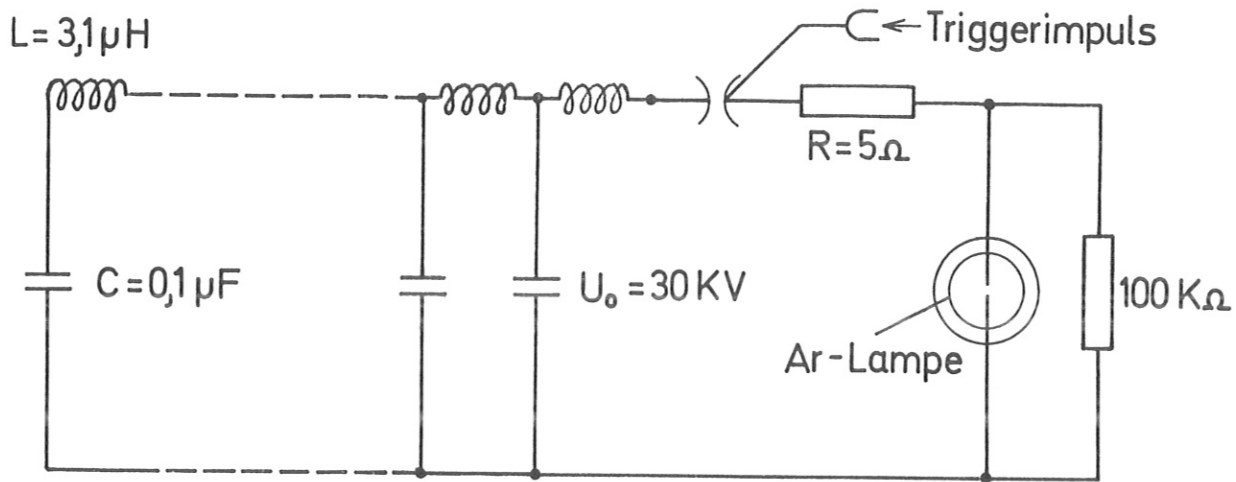


Abb. 2

Schalbild des elektrischen Kreises

Stärke und $10 \mu\text{s}$ Dauer. Selbstverständlich kann die Impulsdauer und damit die Dauer der Lichtemission durch eine geeignete Dimensionierung der Kette verlängert oder verkürzt werden. Die Entladung wurde über eine Triggerfunkenstrecke gezündet. Als Abschlusswiderstand empfiehlt sich die Verwendung eines eingegossenen Widerstandsbandes oder eines Elektrolytwiderstandes. Eventuell kann auch die Entladungsstrecke selbst, die ein weitgehend Ohm'sches Strom-Spannungs-

verhalten zeigt, die Funktion des Abschlusswiderstandes übernehmen [7] .

5. Eigenschaften der Argonlampe

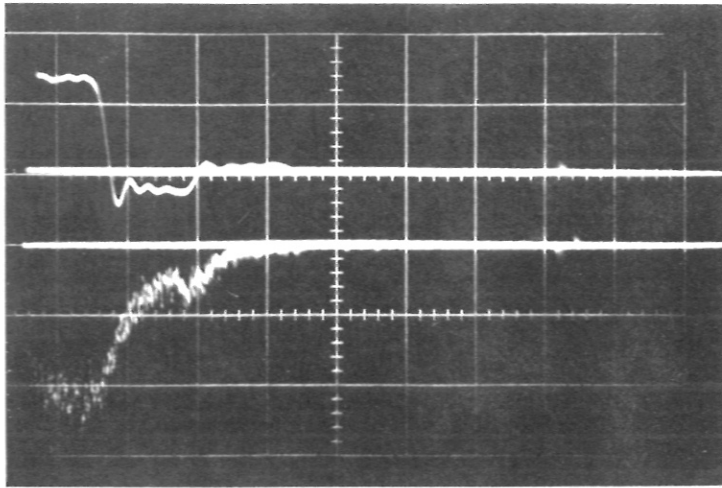
Um die Leistungsfähigkeit der beschriebenen Lampe voll auszunützen, wurden die Abhängigkeit der Intensität von verschiedenen Parametern und die spektrale Verteilung des emittierten Lichtes untersucht.

5.1 Intensität in Abhängigkeit von Strom, Ladespannung, Fülldruck und Elektrodenabstand

Als erstes wurde die Abhängigkeit der Intensität vom Stromverlauf untersucht. Abb. 3 a zeigt den Spannungsverlauf über einem 4 Ohm Manganinwiderstand und damit den Stromverlauf der Entladung. Der Intensitätsverlauf wurde mit einem SEV in einem Spektralband von 100 \AA Breite bei einer Wellenlänge von 6500 \AA gemessen. Die Intensität ist entsprechend dem Strom während $10 \mu\text{s}$ praktisch konstant. Anstieg und Abfall erfolgen innerhalb geringer Verzögerungen gleichzeitig mit dem Strom.

Verwendet man einen kleineren Widerstand (1 Ohm Manganin), so schwingt die Entladung durch (s. Abb. 3b) und man kann aus den zusammengehörigen Strom- und Intensitätsstufen die Abhängigkeit der Intensität vom Strom entnehmen. Abb. 4 zeigt das Ergebnis. Da die Intensität allmählich einem Sättigungswert zustrebt, bedarf es einer beträchtlichen Stromsteigerung um die Lichtausbeute merklich zu verbessern.

Abb. 3 c gibt den Strom- und Intensitätsverlauf bei Verwendung eines 0,8 Ohm Elektrolytwiderstandes wieder. Es zeigt sich, dass die Lichtimpulsdauer ohne Veränderung der Laufzeitkette durch einen zu kleinen Abschlusswiderstand ohne weiteres verdoppelt werden kann. Während späterer



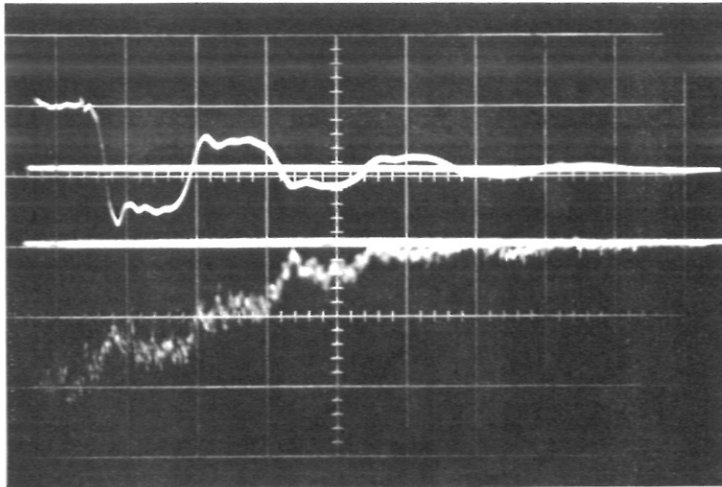
Strom



a) $4\Omega \approx$ Wellenwiderstand



Intensität



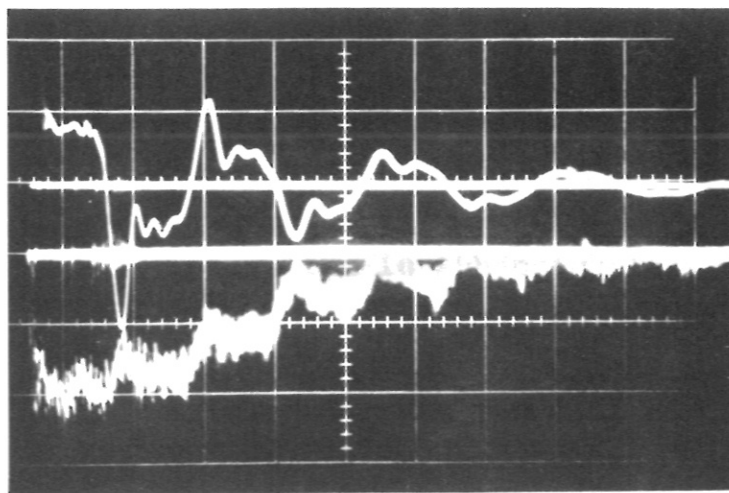
Strom



b) 1Ω



Intensität



Strom



c) $0,8\Omega$



Intensität

→ t (10 μ sec pro Skalenteil)

Abb. 3

Strom- und Intensitätsverlauf bei verschiedenen Abschlusswiderständen

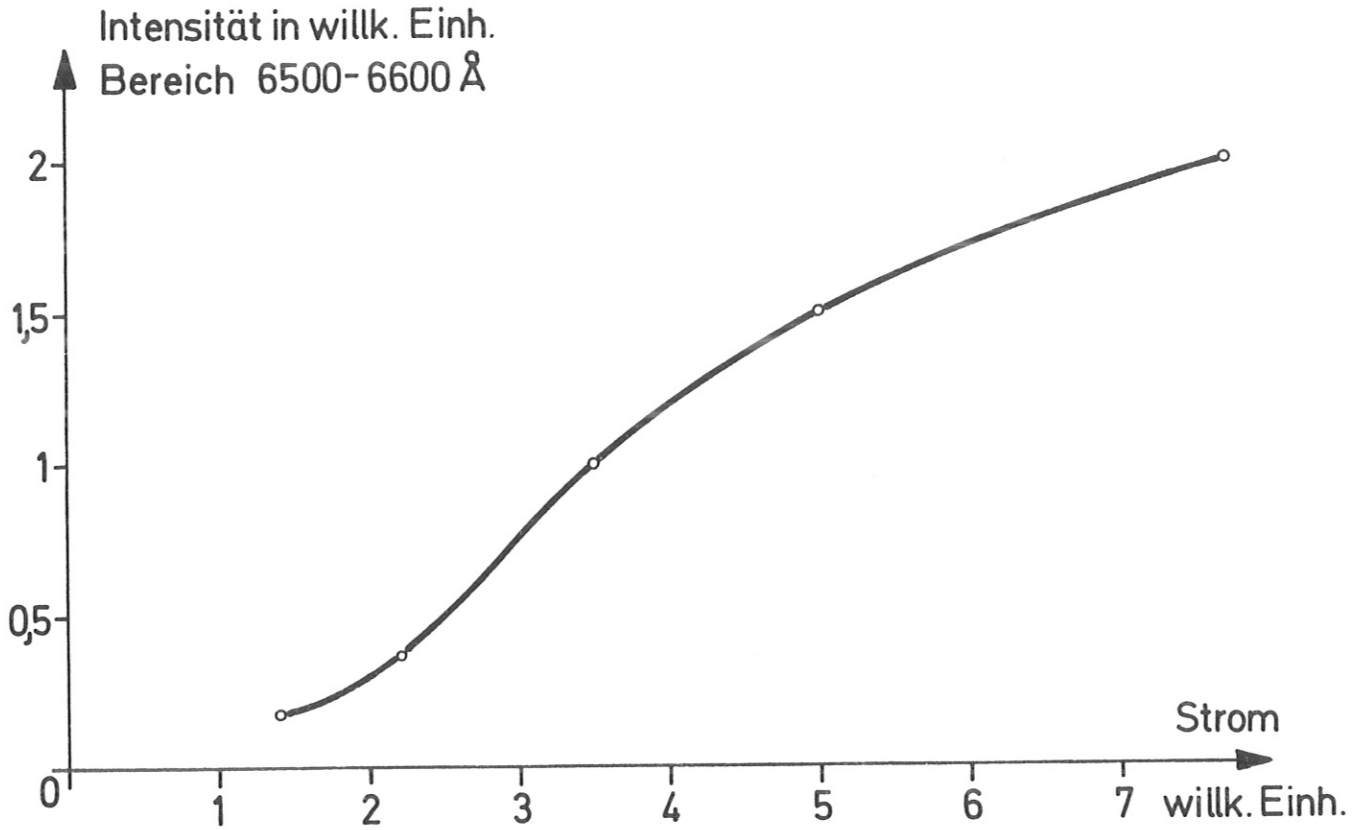


Abb. 4

Intensität in Abhängigkeit vom Entladungsstrom

Halbwellen muss man dann ein allmähliches Absinken der Intensität in Kauf nehmen, das u.U. stören kann (Überschreiben!). Bei Überbrücken des Abschlusswiderstandes kann man einen Lichtimpuls von nahezu konstanter Intensi-

tät während 50 μ s erhalten. Nach 100 μ s ist die Intensität auf weniger als die Hälfte abgeklungen.

Schliesslich wurde der Entladungsstrom - und mit ihm die Intensität - durch Verändern der Ladespannung beeinflusst. Abb. 5 zeigt das Messergebnis. Der Strom wächst linear mit der Spannung an, die Intensität dagegen wächst sehr viel langsamer, was nach den obigen Ausführungen nicht überrascht.

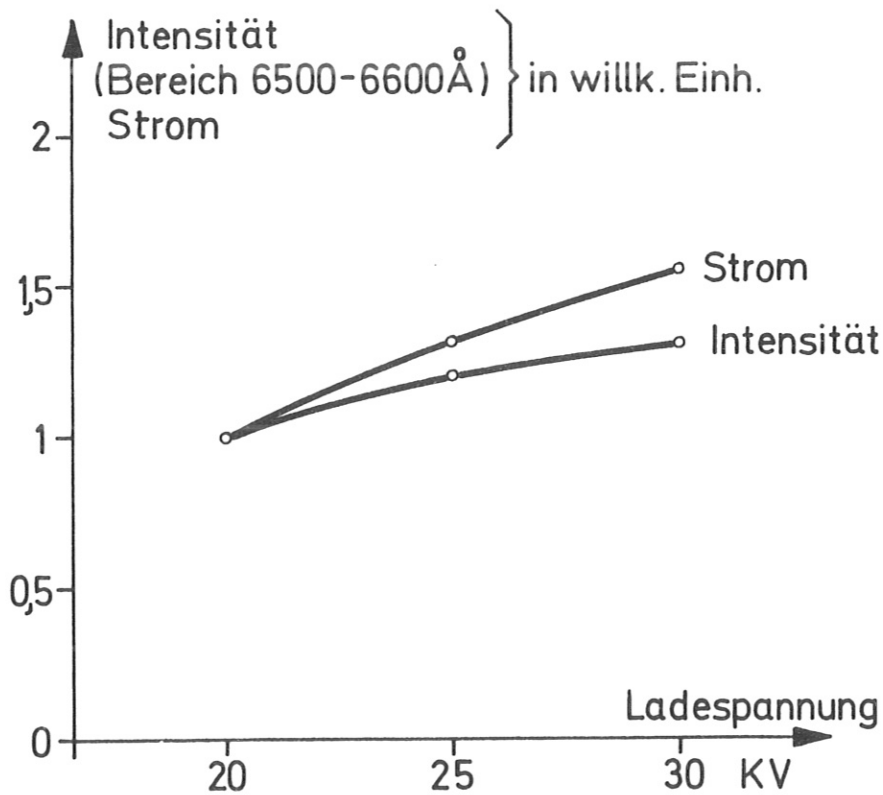


Abb. 5

Intensität und Strom in Abhängigkeit von der Ladespannung

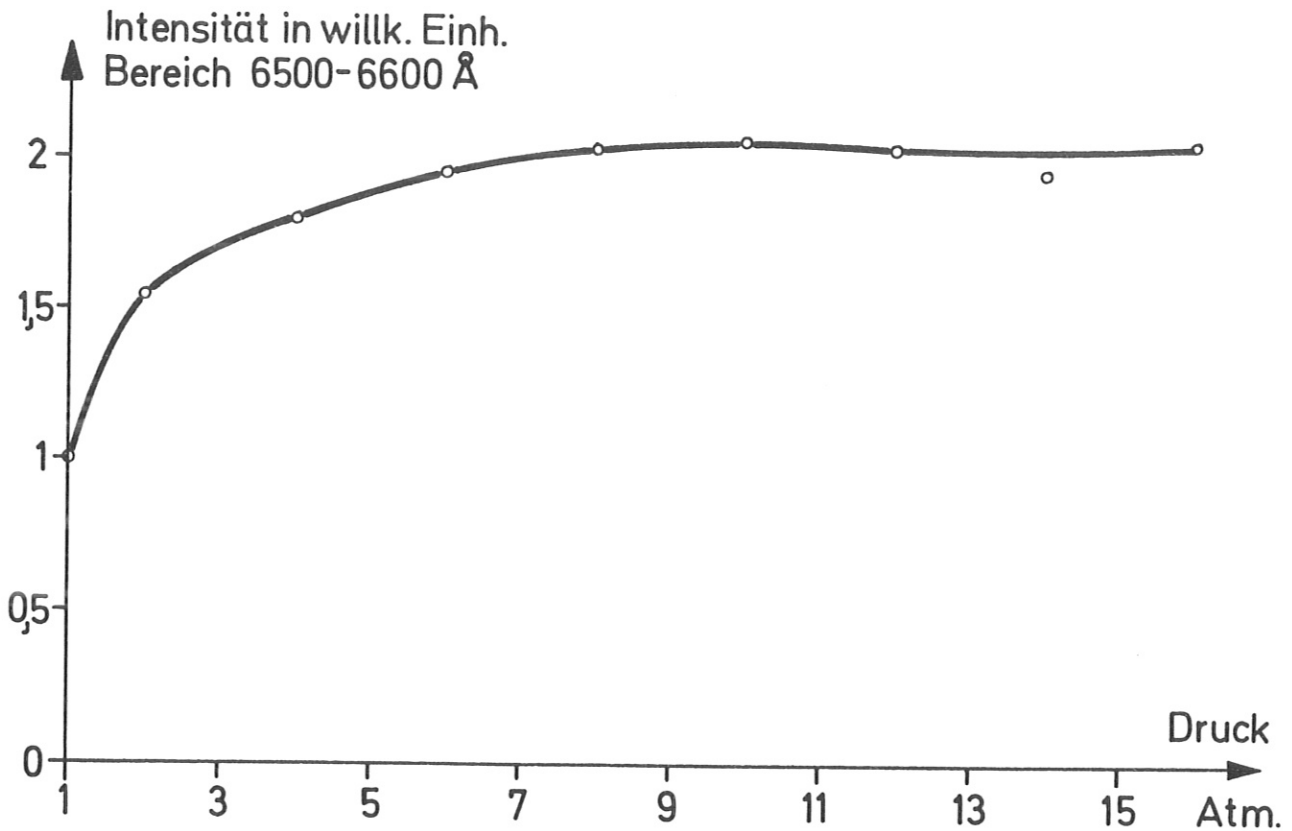


Abb. 6

Intensität in Abhängigkeit vom Fülldruck

Abb. 6 zeigt den Intensitätsverlauf in Abhängigkeit vom Fülldruck. Die Lichtausbeute verdoppelt sich bei einer Steigerung des Druckes von 1 Atm. auf 7 Atm., erreicht aber dann einen Sättigungswert. Eine weitere Erhöhung der Intensität ist offenbar durch eine Drucksteigerung nicht zu erreichen.

Der Elektrodenabstand wurde im Bereich von 1 bis 5 mm variiert. Die Leuchtdichte erwies sich als konstant längs der leuchtenden Plasmasäule. Die Abhängigkeit von deren Länge war geringfügig, ein Optimum ergab sich bei etwa 2 - 3 mm Elektrodenabstand.

5.2 Spektrale Lichtverteilung

Zunächst wurde das Funkenspektrum mit einem Hilger-Prismenspektrographen auf Polaroidfilm aufgenommen. Da für die Interferogramme ebenfalls Polaroidfilm verwendet wurde, konnte auf diese Weise der für die Messung günstigste Spektralbereich ermittelt werden. Grösste Schwärzung trat im Bereich um 5700 \AA auf. Mit einer Farbglasfilterkombination OG 1 und VG 13 (Schott, Mainz) wurden die besten Ergebnisse erzielt. Die Breite des ausgefilterten Bandes betrug 200 \AA , die Mitte lag bei 5700 \AA . Die Monochromasie des Lichtes reichte aus, um mehr als 20 Streifen scharf einzustellen.

Um Aufschluss über die Absolutintensität der Lampe zu erhalten wurde ihr Spektrum mit dem einer geeichten Wolframbandlampe unter gleichen Abbildungsverhältnissen verglichen. Aus den unterschiedlichen Belichtungszeiten für gleiche Schwärzung ergab sich die absolute Strahlungsdichte auf etwa 50 % genau. Abb. 7 zeigt das Spektrum der Lampe, sowie die Planck-Kurven für einige schwarze Strahler von 15300 , 16500 bzw. $18000 \text{ }^\circ\text{K}$. Man erkennt, dass sich die Linienstrahlung von der kontinuierlichen Strahlung im Bereich der Fehlergrenzen kaum abhebt, und dass die Strahlungsdichte im betrachteten Bereich etwa der eines schwarzen Strahlers von $16000 \text{ }^\circ\text{K}$ entspricht. Dieses Ergebnis stimmt, wenn man von der Temperatur absieht, mit [7] überein.

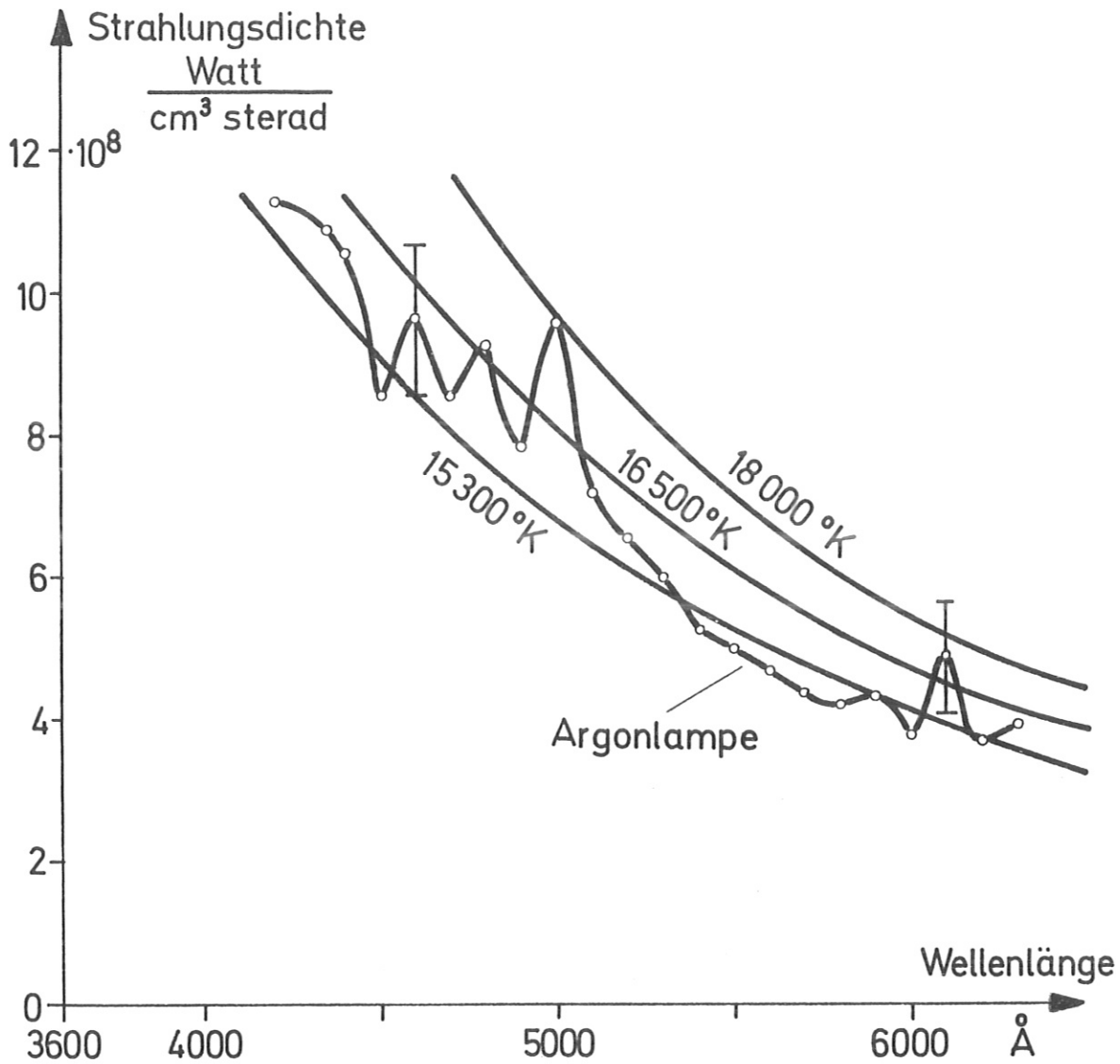


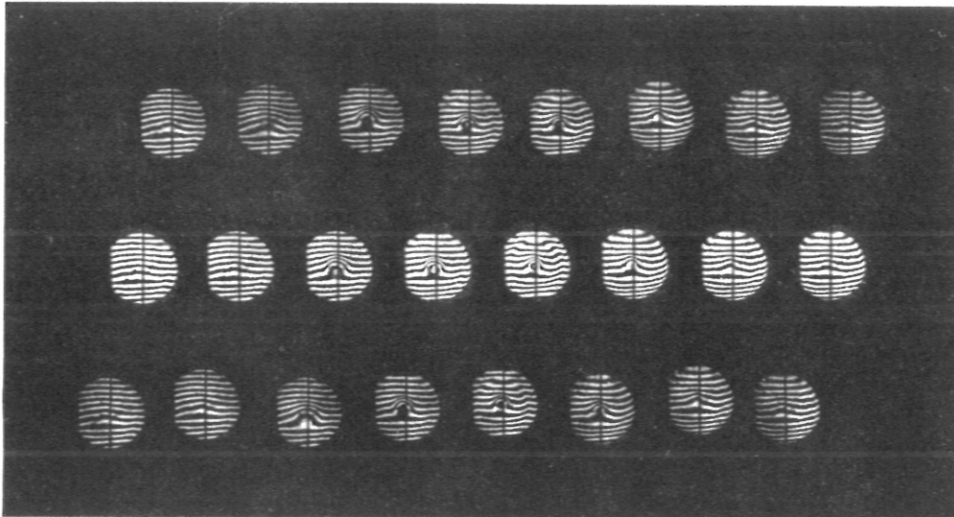
Abb. 7

Spektrum der Argonlampe

Da die Linienstrahlung zu vernachlässigen ist, lässt sich eine Steigerung der Leuchtdichte nur durch eine Temperaturerhöhung erreichen. Dies wurde durch Verwendung einer engeren Kapillare (0,8 mm Innendurchmesser) versucht und zeigte auch ein ermutigendes Ergebnis. Allerdings war diese Kapillare der Beanspruchung nur bei 2 Entladungen gewachsen, was jedoch kein grundsätzliches Hindernis sein

sollte. Eine wesentliche Steigerung der Temperatur dürfte nur durch Verwendung eines leistungsfähigen Stosskreises möglich sein [7]. In diesem Fall wäre es wahrscheinlich nötig, die Kapillare nach jeder Entladung zu erneuern. Man kann jedoch annehmen, dass die beschriebene Anordnung in den meisten Fällen ausreichen wird.

Abb. 8 vermittelt einen Eindruck von der erreichbaren Qualität der Interferogramme. Die Framingaufnahme wurde an einer Theta-Pinch-Entladung unter den in Abschnitt 2. genannten Bedingungen hergestellt.



→ t

Abb. 8
Interferogramm einer Theta-Pinch-Entladung

Literatur

Die Literaturangaben [1]- [7] beziehen sich auf
"Proceedings of the 3rd (4th, 5th) International
Congress on High-Speed Photography".

- [1] L.H.Tanner: Light Source Requirements for High-Speed Photography with the Mach-Zehnder-Interferometer, London 1956, p. 14
- [2] D.P.C.Thackery: Control of the Actinic Emission of Electric Discharges, London 1956, p. 21
- [3] H.E.Edgerton: Xenon Flash Tube of Small Volume, London 1956, p.51
- [4] D.P.C.Thackery: Current Developments in the Production and Assessment of High Intensity Discharges, Köln 1958, p. 123
- [5] I.S.Marshak und L.I.Shchoukin: Physical and Technical Parameters of Flash Tubes, Washington 1960, p. 33
- [6] M.P. Vanyukow and A.A.Mak: Investigation of the Brightness of Spark Discharge Channels in Various Gases, Washington 1960, p. 41
- [7] N.N. Ogurtzova and I.V.Podmoshensky: A Capillary Pulse Light Source Giving 40 000 K Blackbody Radiation, Washington 1960, p.46
- [8] R.Beck: Entwicklung einer Laserbeleuchtung für das Mach-Zehnder-Interferometer, IPP 1/35, 1965