

Über die
Willenstätigkeit
und das
Denken.

Eine experimentelle Untersuchung mit einem Anhang:

Über das Hipsche Chronoskop.

Von

Dr. med. et phil. **Narziß Ach**

Privatdozent in Marburg a. L.



Göttingen
Vandenhoeck & Ruprecht
1905.

Meinen Lehrern
G. E. Müller und **O. Külpe**
in Verehrung und Dankbarkeit
gewidmet.

Der Verfasser.

Vorwort.

Die vorliegenden Untersuchungen, welche im Sommer-Semester 1900 begonnen wurden, verfolgten den Zweck, auf experimenteller Basis eine Behandlung des Willensproblems durchzuführen und zwar unter Zugrundelegung von bereits bekannten Methoden. Den geeigneten Untergrund boten die sogenannten Reaktionsversuche, und zwar bezogen sich die ersten Experimente auf die Untersuchung der »Wahlreaktionen«. Hierbei erfolgte eine Erweiterung der Methodik auf doppelte Weise, einerseits durch Anwendung der **Methode der systematischen, experimentellen Selbstbeobachtung**, andererseits durch Einführung neuer Versuchsanordnungen.

Aus den Ergebnissen dieser Untersuchungen ergaben sich auch neue Gesichtspunkte für eine experimentelle Behandlung der einfachen Reaktionen. In der Darstellung selbst sind zuerst diese Untersuchungen und dann die zeitlich früher ausgeführten Reaktionen mit mehrfacher Zuordnung geschildert.

Von den zwei Seiten des Willensproblems wird bei den vorliegenden Ausführungen nur die zweite Seite behandelt, nämlich die im Anschluß an eine Absicht oder einen Entschluß sich vollziehende Determinierung, während dagegen die erste Seite, das Zustandekommen der Absicht, keine eingehende Behandlung erfahren hat, nur gelegentlich finden sich Andeutungen, welche diese Seite des Willensproblems betreffen. Bei der innigen Beziehung der Willenstätigkeit beziehw. der Realisierung einer Willenshandlung zu den übrigen geistigen Vorgängen war es notwendig, auch auf andere psychische Prozesse näher einzugehen, z. B. auf jene Tatbestände, welche mit dem Gegenwärtigsein eines Wissens zusammenhängen und die im Folgenden als »Bewußtheiten« bezeichnet werden. Außerdem ergab sich in Verbindung hiermit

VI

die Besprechung des Abstraktionsprozesses, der Attention u. dergl. Dabei schien es notwendig, diese Ausführungen auch im Titel der Abhandlung zum Ausdruck zu bringen, was durch den Zusatz »und das Denken« geschah, mehr soll dieser Zusatz nicht besagen.

Mannigfache Schwierigkeiten entstanden der Darstellung durch dieses Ineinandergreifen der Fragestellungen, welche noch dadurch verstärkt wurden, daß die Darstellung synthetisch durchgeführt wurde. So war es nicht zu umgehen, daß späteren begrifflichen Definitionen und Tatbeständen in der Entwicklung der Behandlung vorgegriffen wurde. Der Mangel einer strengen systematischen Darstellung führte infolgedessen zu mannigfachen Unklarheiten und Unvollständigkeiten, deren ich mir wohl bewußt bin. Um keine weitere Verzögerung in der Veröffentlichung der Abhandlung zu bewirken, deren Erscheinen an sich schon durch mannigfache Umstände hinaus geschoben werden mußte, entschloß ich mich trotzdem zur Herausgabe in der vorliegenden Form. Die notwendigen weiteren Ausführungen und Vervollständigungen, die sich z. B. auf **die Beziehungen der determinierenden Tendenzen zu den assoziativen Reproduktionstendenzen, zu den Perseverationstendenzen,** z. T. unter Benützung schon vorliegender experimenteller Ergebnisse, erstrecken werden, hoffe ich an der Hand einzelner Darstellungen geben zu können.

Da sich die Ergebnisse und auch die Fragestellungen unter Zugrundelegung experimenteller Behandlung in einer nicht vorausgesehenen Weise gehäuft haben, vermied ich es, auf Nachbargebiete, sei es auf dem engeren Gebiete der Psychologie, sei es auf anderen Wissensgebieten einzugehen. Nicht selten lagen allerdings derartige Fragestellungen, z. B. solche erkenntnistheoretischer Natur, sehr nahe. Auch diese Betrachtungen sind späteren Darstellungen vorbehalten. Ebenso habe ich historische Ausführungen vorerst zurückgestellt und diesselben nur insoweit berücksichtigt, als sie durch spezielle experimentell-psychologische Festlegungen gestützt sind. Derartige experimentelle Resultate sind jedoch nur bis zum Jahre 1904 einbezogen.

Wie ein Geograph bei der kartographischen Aufnahme eines wenig bekannten Landes zuerst die rohen Aufnahmen macht, die ihm über die Entfernungs-, über die Höhenverhältnisse und überhaupt über die morphologische Beschaffenheit der Erdoberfläche

Auskunft geben, und die weitere Spezialisierung späteren Forschungsreisen vorbehält, so konnten auch hier auf dem in Rede stehenden Gebiete nur einige prominente Punkte der Betrachtung zugänglich gemacht werden in der Erwartung, daß die weitere Anlegung des vergleichenden Maßstabes das Bild vervollständigen und nötigenfalls auch korrigieren wird.

Da sich die bereits erwähnte Determinierung auch bei andersartigen Vorgängen, z. B. Hypnose, Aufgabestellung, Instruktion, Kommando u. dergl., findet, hätte der Titel auch »über die Determinierung und das Denken« formuliert werden können.

Bemerken möchte ich noch, daß ein Teil der Arbeit mit Einschluß jener Ergebnisse, welche mich zur Aufstellung der determinierenden Tendenzen führten, oder der Realisierungstendenzen, wie ich sie damals nannte, bereits im S.-S. 1902 bei meiner Habilitation in Göttingen der philosophischen Fakultät daselbst als Habilitationsschrift vorgelegen hat. Eine erste der breiteren Öffentlichkeit zugängliche Mitteilung erfolgte auf dem 1. Kongreß f. experim. Psychologie in Gießen 1904.

Die Experimente selbst kamen z. T. im psychologischen Institut der Universität Würzburg zur Ausführung, z. T. wurden sie im Göttinger psychologischen Institut durchgeführt.

Zu den Versuchen stellten sich mir folgende Personen zur Verfügung: Dr. phil. W. Ament, cand. math. Brandt, Privatdozent Dr. phil. Dürr, Dr. phil. P. Ephrussi, cand. phil. Feldstein, Prof. Fröbes, Dr. phil. Grimmer, cand. phil. Klein, Prof. Külpe, Dr. phil. Orth, Dr. phil. Scheunert. Ihnen allen sage ich für die nicht geringe Mühe auch hier meinen besten Dank. Vor allem bin ich Herrn Prof. Külpe für das rege Interesse, das er allezeit an meinen Untersuchungen genommen hat, Dank schuldig. — Auch der Verfasser ist als Versuchsperson tätig gewesen. In den folgenden Ausführungen sind im Interesse der Darstellung die einzelnen Versuchspersonen mit A, B, C, D, E, F, G, H, J, K, L, M bezeichnet und zwar, ohne daß hierbei auf die oben angegebene Reihenfolge Bezug genommen ist.

Im Anhange füge ich eine Reihe von Untersuchungen über das Hipp'sche Chronoskop bei.

Der Verfasser.

Inhaltsverzeichnis.

I. Kapitel: Methodik.

		Seite
§ 1.	Methoden zur Untersuchung der Willenstätigkeit	1
§ 2.	Die systematische experimentelle Selbstbeobachtung	8
§ 3.	Die Versuchsanordnung	25

II. Kapitel: Reaktionen mit Zuordnung.

§ 4.	Einteilung der Reaktionen	31
§ 5.	Reaktionen mit einfacher Zuordnung	35
	a) einfache Reaktionen	36
	b) Versuche mit Nebenreizen	65
	c) Erkennungs- und Unterscheidungsreaktionen	80
	d) Abschluß	95
§ 6.	Reaktionen mit zweifacher Zuordnung	
	Optische zweifach zugeordnete Reaktionen	126
	Akustische zweifach zugeordnete Reaktionen	138
§ 7.	Reaktionen mit vierfacher Zuordnung	142
§ 8.	Übersicht über die zwei- und vierfachen Reaktionen. Die intentionalen Bewegungsempfindungen	146
§ 9.	Das Subtraktionsverfahren	156

III. Kapitel: Reaktionen ohne Zuordnung.

§ 10.	Reaktionen ohne Zuordnung des Reizes	161
	Erste Anordnung	162
	Zweite Anordnung	168
§ 11.	Reaktionen ohne Zuordnung der Tätigkeit	
	Erste Anordnung	173
	Zweite Anordnung	180

IV. Kapitel: Die determinierenden Tendenzen.

Die Bewusstheit.

§ 12.	Posthypnotische Suggestionenwirkungen	187
§ 13.	Über die determinierenden Tendenzen	191
	Versuchsanordnungen mit sinnlosen Silben	196
	Erste Anordnung	197
	Zweite Anordnung	202
	Abschluß	206

§ 14. Die Bewußtheit

Zur Definition der Bewußtheit	210
Über die Intensität der Bewußtheit	212
Bewußtheit der Bedeutung	213
Theorie der Bewußtheit	217
Assoziative Abstraktion	219
Bewußtheit und determinierende Tendenzen	223
Determinierte Apperzeption	225
Spezielle apperzept. Verschmelzung	226
Apperzeptive Substitution	227
Spontane Determinierung	228
Bewußtheit der Determinierung	230
» der Tendenz	232
» der Beziehung	235

§ 15. Über die Abstraktion. Zur Ökonomie des Handelns.

Determinierte Abstraktion	239
Sukzessive determinierte Abstraktion	240
Kombinierte assoziative-determinierte Abstraktion	245
Die Attention	245
Anhang	250
a) Die Versuchsanordnung	252
b) Die Latenzzeiten	265
c) Die allgemeine Kontrolle	278
d) Sonstige technische Bemerkungen	289
Inhaltsverzeichnis	8
Berichtigungen	9

Berichtigungen.

Vor dem Lesen der Abhandlung bitte ich folgende Berichtigungen vorzunehmen:

- S. 3, 14. Zeile v. unten: »Anpassung« statt »Auspassung«.
- S. 6, 12. Zeile v. oben: »angewandte« statt »angewewandte«.
- S. 7, 11. Zeile v. oben: »Rechnung individueller« statt »Rechnungsindividuellere«.
- S. 13, 15. Zeile v. unten: »Stärke« statt »Särke«.
- S. 14, 7. Zeile v. unten: »Übereinstimmung« statt »Identität«.
- S. 15, 9. Zeile v. oben: ebenso.
- S. 15, 7. Zeile v. unten: »wirklichen Geschehen« statt »wirklich vorhandenen«.
- S. 18, 15. Zeile v. oben: »Selbstbeobachtung« statt »Selbstbeobchtung«.
- S. 19, 7. Zeile v. oben: »Erlebnisses zu« statt »Erlebnisses«.

X

- S. 21, 16. Zeile v. unten: »Erkenntniswert« statt »erkenntnistheoretischer Wert«.
- S. 25, 4. Zeile v. unten: »a. a. O.« statt »a. a. 6«.
- S. 34, 2. Zeile v. oben: »ausgesprochen werden« statt »ausgesprochen«.
- S. 37, 11. Zeile v. oben: »Eindruck« statt »Eindruck«.
- S. 47, 16. Zeile v. oben: »quantitative« statt »quantitative«.
- S. 53, 4. Zeile v. unten: »246« statt »146«.
- S. 54, 14. Zeile v. oben: »in Finger« statt »im Finger«.
- S. 60, 11. Zeile v. unten: ebenso.
- S. 62, 3. Zeile v. oben: »verbunden« statt »vorhanden«.
- S. 62, 18. Zeile v. oben: »gegebene« statt »vorhandene«.
- S. 71, 7. Zeile v. oben: »Angaben der« statt »Angaben die«.
- S. 71, 10. Zeile v. unten: »ge-« ist zu streichen.
- S. 81, 8. Zeile v. oben: »Sie« statt »Er«.
- S. 81, 9. Zeile v. oben: »in« statt »derjenige der«.
- S. 83, 5. Zeile v. unten: »ausgehende« statt »ausgehenden«.
- S. 101, 6. Zeile v. oben: »Intensität« statt »Intentität«.
- S. 103, 14. Zeile v. oben: »Zeiten« statt »Zeit«.
- S. 107, 5. Zeile v. oben: »Der Type« statt »Die Type«.
- S. 112, 12. Zeile v. oben: »wurde« statt »werde«.
- S. 134, 16. Zeile v. oben: »entsprechende« statt »entsprechenden«.
- S. 139, 7. Zeile v. unten: »und in der Hand« statt »und Hand«.
- S. 141, 2. Zeile v. oben: »aufweist« statt »aufzuweist«.
- S. 143, 18. Zeile v. oben: »in« ist zu streichen.
- S. 144, 5. Zeile v. unten: »Reaktionen« statt »Reaktion«.
- S. 147, 8. Zeile v. oben: »liegenden« statt »liegende«.
- S. 149, 16. Zeile v. oben: »näher« statt »näheren«.
- S. 152, 5. Zeile v. unten: »wesentliches« statt »wesentlicher«.
- S. 163, 1. Zeile v. oben: »Es« statt »Er«.
- S. 167, 16. Zeile v. unten: »Ergebnissen« statt »Ergebnisse«.
- S. 169, 7. Zeile v. unten: »blieb« statt »blieben«.
- S. 192, 2. Zeile v. oben: »wurden« statt »werden«.
- S. 194, 15. Zeile v. oben: »dividieren« statt »Dividieren«.
- S. 194, 19. Zeile v. oben: wie »dies geht nicht« statt »wie dies geht nicht«.
- S. 199, 20. Zeile v. oben: »gegeben« statt »geben«.
- S. 207, 3. Zeile v. oben: »Anordnungen« statt »Anordnungn«.
- S. 207, 3. Zeile v. unten: »selbst« statt »selbst«.
- Außerdem S. 142 »§ 7« statt »§ 6«. S. 173 »§ 11« statt »§ 10«.
- Ferner S. 108, 14. Zeile v. unten, S. 109, 17. Zeile v. oben, S. 114. 9. Zeile v. oben, S. 123, 13. Zeile v. oben, S. 147, 4. Zeile v. oben statt »determinierenden« Abstraktion »determinierten« Abstraktion.

I. Kapitel.

Methodik.

§ 1.

Methoden zur Untersuchung der Willenstätigkeit.

Daß die experimentelle Behandlung der Willensbetätigung bis jetzt noch nicht über die allerersten Anfänge hinausgekommen ist, hat man allgemein mit dem Mangel an geeigneten Methoden in Beziehung gebracht. Wie in der experimentellen Naturwissenschaft der Fortschritt und die Vertiefung in die Erkenntnis des gesetzmäßigen Verhaltens mit der Auffindung geeigneter Methoden aufs innigste zusammenhängt, so ist auch die experimentelle Psychologie in der Behandlung ihrer Einzelgebiete auf den methodologischen Fortschritt angewiesen, nur daß eine exakte Methodik hier viel schwieriger auszuarbeiten ist. Denn bei dem verwickelten Aufbau des Seelenlebens sind wir nur innerhalb gewisser Grenzen in der Lage, durch willkürliche Herstellung der Versuchsanordnung auch wirklich jenes Gebiet der Untersuchung zugänglich zu machen, das wir einer analytischen Betrachtung unterziehen wollen. Besonders ist es das Gebiet der Willensbetätigung, das einer experimentellen Erforschung des gesetzmäßigen Verhaltens durch eine willkürliche Variierung der Versuchsbedingungen namhafte Schwierigkeiten entgegenzustellen scheint. Doch sind auch auf diesem Gebiete schon bemerkenswerte Ansätze zu einer experimentellen Behandlung und zur Feststellung allgemein gültiger Gesetze vorhanden. Das Problem wurde von den verschiedensten Seiten und Gesichtspunkten aus in Angriff genommen, jedoch man könnte sagen, immer nur andeutungsweise, ohne daß je der Versuch

gemacht wurde, eine in die Tiefe gehende Bearbeitung durchzuführen.

Der erste, der experimentelle Beobachtungen über willkürliche Betätigung anstellte, war wohl Kohlschütter bei seinen grundlegenden Untersuchungen über die Feststellung der Schlaf-tiefe¹. Der ebenso wichtigen als interessanten Frage, wie so es kommt, daß wir unsere Schlaf-tiefe und Schlaf-dauer willkürlich beeinflussen können, sind von Kohlschütter einige Neben-untersuchungen gewidmet worden. Nach seinen Darlegungen ist dem Willen ein Einfluß auf die größte zu erreichende Festig-keit des Schlafes zuzuschreiben. Von dieser hängt gesetzmäßig die Dauer des Schlafes ab, so daß mittelbar der Wille auch auf diese einwirken kann. Doch gründen sich diese Betrachtungen nur auf eine einzige Versuchs-nacht, bei der sich die Versuchsperson fest vorgenommen hatte, rechtzeitig zu erwachen². Zur Untersuchung einer durch willkürliche Anstrengung herbei-geführten muskulären Dauerleistung bediente sich K. Rieger³ einer eigenen Methode, bei der der Schatten eines an der Hand befestigten Stecknadelkopfes auf der rotierenden Trommel eines Kymographions nachgezeichnet wurde. Der Arm sollte zwei Minuten lang gegen die Wirkung der Schwere ruhig horizontal gehalten werden. »Würde nun der Arm wirklich völlig ruhig gehalten, wie es eigentlich der »Wille« beabsichtigt, so müßte die auf der rotierenden Trommel geschriebene Linie eine ganz gerade sein«. Dies ist aber nicht der Fall. Es zeigen sich vielmehr Wellen- und Zickzacklinien, sowie ein Steigen oder Fallen der Linie als Ganzes. Auch bei dem festesten Vorsatz den Arm ruhig zu halten, gelingt dies nicht, vielmehr treten immer Bewegungen auf, von denen aber die Versuchsperson nichts merkt. Hierbei lassen sich interessante individuelle Unter-schiede sowohl bei normalen als auch bei anomalen willens-schwachen Personen nachweisen.

1. E. Kohlschütter, Messungen der Festigkeit des Schlafes. Zeit-schrift f. rationale Medizin. 3. Reihe, Bd. XVII, S. 209 ff. 1863.

2. Versuche, welche ich selbst auf diesem Gebiete anstelle, sind z. Z. noch nicht abgeschlossen, sodaß sie in die vorliegenden Ausführungen nicht mit einbezogen werden.

3. K. Rieger und M. Toppel. Experimentelle Untersuchungen über die Willens-tätigkeit, Jena 1885.

In ähnlicher Weise ließe sich auch der Mossosche Ergograph zur Untersuchung von willkürlichen Dauer- und auch von Einzelleistungen in Anwendung ziehen. Mosso und seine Schüler haben bereits auf die Unterschiede der willkürlichen Muskelkontraktionen gegenüber den nach elektrischer Reizung eintretenden Kontraktionen, sowie auf das beiderseitige Verhältnis zur Arbeitsleistung hingewiesen. Eingehender ist das Verhalten der Ergographenkurve von Kraepelin¹ analysiert worden, nach dessen Untersuchungen die Veränderungen der Hubzahl mehr auf die Zustände des Zentralorgans, die der Hubhöhe mehr auf die Zustände des Muskels zu schließen gestatten. Dabei läßt das Ergogramm auch das Studium des Antriebes erkennen. Auf diesen schließt Kraepelin aus dem Herausragen einzelner Hebungen über ihre Umgebung und führt ihn auf einen gelegentlichen kräftigeren Willenstoß zurück². Auf die Kritik, welche diese Kraepelinschen Ausführungen in neuerer Zeit gefunden haben, habe ich hier nicht einzugehen.

Der erwähnte Antrieb läßt sich auch bei den sogenannten fortlaufenden Arbeitsmethoden — Addieren von einstelligen Zahlen, Leseversuche, Auswendiglernen von Zahlen oder Silben u. A., welches sich über eine längere Zeit kontinuierlich erstreckt — einer eingehenden Betrachtung unterziehen. Er macht sich in einer kurz dauernden Besserleistung oder in einer Verkürzung der zur Einzelleistung notwendigen Zeit geltend und tritt meistens zu Beginn der Arbeit als Anfangsantrieb, sowie gegen Ende der Leistung als Ermüdungs- oder Schlußantrieb hervor und scheint eine triebartige Auspassung an die besonderen Arbeitsbedingungen darzustellen³. Auch beim Wechsel der Arbeitsmethode läßt er sich in Gestalt des Wechselantriebes nachweisen⁴. Doch ist die Deutung im einzelnen Falle ziemlich

1. A. Hoch und E. Kraepelin, Über die Wirkung der Teebestandteile auf körperliche und geistige Arbeit. Kraepelins Psych. Arb. I, 378 ff. 1896.

2. A. Oseretzkowsky und E. Kraepelin: Über die Beeinflussung der Muskelleistung durch verschiedene Arbeitsbedingungen. Kraepelins Psych. Arb. Bd. III. S. 677. 1901.

3. Vergl. z. B. E. H. Lindley, Über Arbeit und Ruhe, Kraepelins Psych. Arb. Bd. III, 482 ff. 1900.

4. W. Weygandt: Über den Einfluß des Arbeitswechsels auf fortlaufende geistige Arbeit Kraepelins Psych. Arb. Bd. II. S. 118 ff. 1899.

schwierig, da sich dieselbe bei diesen kontinuierlichen Arbeiten fast nur auf die Zahlenwerte stützt, ohne daß die Selbstbeobachtung als Unterstützung mitwirken kann. Dabei scheinen jene Methoden, bei denen unabhängig von der Versuchsperson in der gleichen Zeit gleicher Arbeitsstoff geboten wird, wie z. B. bei den Auffassungsversuchen¹, zur Vertiefung in die Dynamik der Willensbetätigung bei fortlaufender Arbeit besonders geeignet. Man kann diese Methoden den vorerwähnten Arbeitsarten als passive kontinuierliche Methoden gegenüberstellen.

Daß sich auch sehr feine Ausprägungen dieser Antriebswirkung z. B. im Verlaufe von einstündigen Addierversuchen nachweisen lassen, zeigen uns die Resultate von von Voß² der mit Hilfe der »elektrischen Feder« die Zeiten zwischen den einzelnen Additionen graphisch registrierte.

Ebenso ermöglicht uns die Kraepelinsche Schriftwage eine sehr eingehende Zergliederung willkürlicher Bewegungen³. Das Einsetzen von Willensanstrengungen tritt in einer charakteristischen Änderung der Schreibweise hervor, vor allem in einer Erhöhung des Schreibdruckes, die unwillkürlichen triebartigen Anpassungen an die Bedingungen der gestellten Aufgabe zeigen sich in Änderungen der Schriftkurven ausgeprägt, in dem z. B. die Schreibdauer eines bestimmten Schriftzeichens annähernd gleich bleibt dadurch, daß sich Schreibweg und Schreibgeschwindigkeit unwillkürlich gegenseitig in einem ausgleichenden Sinne beeinflussen.

Auch das Verhältnis des Rhythmus zur Arbeit, das sich nach den unter Meumanns Leitung von Smith angestellten Untersuchungen in einer Steigerung der Aufmerksamkeitszuwendung äußert, ist wohl geeignet uns Einblicke in das Studium willkürlicher und unwillkürlicher Betätigung zu geben⁴.

Daß sich auch von der physiologischen Seite aus die Unter-

1. L. Cron und E. Kraepelin: Über die Messung der Auffassungsfähigkeit, ebenda S. 203 ff., sowie N. Ach, Über die Beeinflussung der Auffassungsfähigkeit durch einige Arzneimittel, ebenda Bd. III, S. 203 ff.

2. von Voß: Über die Schwankungen der geistigen Arbeitsleistung, ebenda Bd. II. S. 399 ff. 3. A. Groß, Untersuchungen über die Schrift Gesunder und Geisteskranker, Kraepelins Psych. Arb. Bd. II. S. 450 ff., sowie A. Diehl und M. Mayer, ebenda Bd. III.

4. M. K. Smith, Rhythmus und Arbeit. Philos. Stud. Bd. XVI. S. 71 ff. u. 197 ff.

suchung von Willensbetätigungen in Angriff nehmen läßt, wurde von A. Lehmann¹, P. Mentz² u. A. ausgeführt, welche die Wirkung der willkürlichen und unwillkürlichen Spannung der Aufmerksamkeit auf das Gefäßsystem und die Atmung graphisch registrierten, wobei allerdings zu bemerken ist, daß die Deutung derartiger Versuche durchaus noch nicht einheitlich ist³.

Während diese Untersuchungen nur einzelne Seiten und Begleiterscheinungen der willkürlichen Tätigkeit und auch diese keiner eingehenden Analyse unterziehen, ist man schon seit der ersten Entwicklung der experimentellen Psychologie bemüht, die Zeitdauer einfacher Willenshandlungen experimentell festzustellen. Diese Untersuchungen werden als Reaktionsversuche bezeichnet. Sie geben uns reiche methodologische Hilfsmittel zur Behandlung des Willensproblems in die Hand, wenigstens sofern dieselben in einer dem vorliegenden Zwecke entsprechenden Weise erweitert und unter ausschließlicher Zugrundelegung psychologischer Gesichtspunkte zur Ausführung kommen. Die folgenden Darlegungen, denen eine experimentelle Behandlung der Reaktionsversuche als Grundlage dient, werden, wie ich glaube, den Beweis erbringen, daß mit ihrer Hilfe auch eine experimentelle Untersuchung der sich auf den Vorstevensverlauf beziehenden Willensbetätigung wohl möglich ist. Bei der ersten Behandlung eines weiten Gebietes häufen sich derartig die Fragestellungen, daß vieles nur oberflächlich berührt werden kann. Zudem erscheinen manche Fragen wichtig, welche mit fortschreitender Erkenntnis in den Hintergrund treten und umgekehrt treten manche als nebensächlich aufgefaßten Einzelheiten in den Vordergrund der Betrachtung. Schon hieraus ergibt sich, daß meine Ausführungen mehr oder weniger nur ein Stückwerk darstellen.

Das Studium der Reaktionsversuche ist einerseits auf prak-

1. A. Lehmann, Die Hauptgesetze des menschlichen Gefühlslebens. Leipzig 1892, sowie die körperlichen Äußerungen psychischer Zustände Leipzig 1899.

2. P. Mentz, Die Wirkung akustischer Sinnesreize auf Puls und Atmung. Philos. Stud., Bd. XI. 1895.

3. Vergl. z. B. R. Müller: Zur Kritik der Verwendbarkeit der plethysmographischen Kurve für psychologische Fragen. Zeitschr. f. Psychol. Bd. 30, S. 340 ff. 1902.

tische Bedürfnisse, nämlich auf die Untersuchung der bei astronomischen Beobachtungen in Gestalt der »**persönlichen Gleichung**« auftretenden Beobachtungsunterschiede zurückzuführen¹, andererseits als Fortsetzung rein physiologischer Zeitmessungen in Angriff genommen worden. In beiden Fällen war der Zweck der Untersuchungen ausschließlich auf die Gewinnung von Zeitwerten gerichtet. Die astronomische Richtung suchte hauptsächlich die Unterschiede der Reaktionsdauer bei verschiedenen Personen zu bestimmen, die physiologische Richtung suchte **unter der Führung von Donders**² die von Helmholtz zur Feststellung der Fortpflanzungsgeschwindigkeit der Nervenregung angewandte Methode auch auf das psychische Gebiet zu übertragen, und so die absoluten Zeiten einzelner rein psychischer Vorgänge zu bestimmen. **Diese Entwicklung der Reaktionsuntersuchungen war für den weiteren Ausbau dieses Gebietes nicht günstig.** Man begnügte sich mit der Konstruktion von schematischen Aufstellungen, nach welchen der Gesamtvorgang eines Reaktionsversuches in eine Anzahl von physiologischen und psychologischen Komponenten zerlegt wurde, deren Zahl schon bei der einfachen Reaktion je nach den momentan herrschenden physiologischen Ansichten innerhalb großer Grenzen schwankte. Dabei wohnte diesen anschaulichen Darstellungen wie immer insofern eine gewisse Gefahr innen, als sie infolge ihrer leichten Faßlichkeit relativ schnell Aufnahme fanden und den Forschungsdrang schlafen ließen.

Die psychologische Analyse der untersuchten Vorgänge wurde fast vollständig unberücksichtigt gelassen. Wie wichtig sie jedoch ist, geht schon daraus hervor, daß die Fortschritte in dem Verständnis der den Reaktionen und ihren zeitlichen Unterschieden zu grunde liegenden Faktoren mit der Betonung der psychologischen Gesichtspunkte bekanntlich aufs innigste zusammenhängen. L. Lange³ hat durch seine Beobachtung, daß

1. Vergl. N. AlechsiEFF, Reaktionszeiten bei Durchgangsbeobachtungen. Philos. Stud. Bd. XVI, S. 1 ff. 1900.

2. F. C. Donders, Die Schnelligkeit psychischer Prozesse, Arch. f. Anatomie u. Physiologie S. 657 ff. 1868.

3. L. Lange, Neue Experimente über den Verlauf der einfachen Reaktion auf Sinneseindrücke. Philos. Stud. Bd. IV. 479 ff. 1887. Darauf, daß die auf die Bewegung gerichtete Aufmerksamkeit eine Ver-

die Dauer der Reaktionsversuche in enger Beziehung zur vorbereitenden Aufmerksamkeitsspannung steht, wohl mehr zur Erforschung dieses Gebietes beigetragen als sämtliche vorhergehenden Untersuchungen zusammen genommen. So kommt es, daß den früheren Untersuchungen fast nur ein geschichtliches Interesse innewohnt. Auf einzelne derselben habe ich bei den späteren Ausführungen gelegentlich einzugehen. L. Lange hat sich von der früheren Ansicht frei gemacht, daß die wechselnde Länge der Reaktionszeiten bei gleichem Reize in verschiedenen Fällen und insbesondere bei verschiedenen Personen ausschließlich auf Rechnungsindividueller Verschiedenheiten, auf Unterschiede des Aufmerksamkeitsgrades, der Übung oder der Ermüdung zu setzen sei. Aber auch bei ihm ist der Ausgangspunkt der Untersuchung immer noch der erhaltene Zeitwert, von dem aus erst zur analytischen Betrachtung des psychologischen Tatbestandes fortgeschritten wird. Daß z. B. gleiche Reaktionszeiten auch ganz verschiedenen seelischen Zuständen entsprechen können, wird nicht berücksichtigt.

Bei den Untersuchungen von G. Martius¹, Dwelshauvers², Münsterberg³ spielt die Beachtung psychologischer Faktoren bereits eine größere Rolle. Es wird wiederholt auf die Wichtigkeit der Selbstbeobachtung hingewiesen, wenn auch von einer eingehenden Analyse keine Rede ist, wie G. E. Müller⁴ in seiner Kritik von Münsterbergs Beiträgen zur experimentellen Psychologie hervorgehoben hat. Auch Wundt⁵ sieht den Hauptwert der Reaktionsversuche nicht in den gemessenen Zeitwerten, sondern in der Möglichkeit einer genauen Analyse der gegebenen Erscheinungen durch die Selbstbeobachtung, eine

kürzung der Reaktionszeit bewirkt, hatte übrigens vorher schon J. Orschansky hingewiesen. (Neurol. Zentralbl. 1887, 265 ff., sowie Archiv f. (Anatomie und) Physiologie 1889, S. 173 ff.).

1. G. Martius, Über die muskuläre Reaktion und die Aufmerksamkeit. Philos. Stud. Bd. VI. S. 167 ff. 1891. Über die Reaktionszeit und Perzeptionsdauer der Klänge. Ebenda S. 394 ff.

2. Dwelshauvers, Untersuchungen zur Mechanik der aktiven Aufmerksamkeit. Ebenda S. 217 ff.

3. Münsterberg, Beiträge z. experimentellen Psychologie. 1. Heft S. 64 ff. 1889.

4. G. E. Müller, Götting. gel. Anz. 1891. S. 393 ff.

5. Wundt, Zur Beurteilung der zusammengesetzten Reaktionen. — Philos. Stud. Bd. X, S. 498 ff. 1894.

Forderung, die jedoch auch durch die jüngste aus Wundt's Laboratorium stammende und diese Fragestellungen betreffende Untersuchung von Alechsieff¹ keine eingehende Würdigung erfahren hat. Ebenso wenig können in dieser Richtung die Reaktionsuntersuchungen von Erdmann und Dodge² trotz mancher Vorzüge befriedigen. Es sind eben immer nur gelegentliche Selbstbeobachtungen, auf denen sich die Betrachtungen der erwähnten Arbeiten aufbauen.

Es genügt nicht nur einen Teil des Erlebnisses z. B. die gerade auffallenden oder interessierenden psychologischen Erscheinungen in der Selbstbeobachtung zu analysieren oder einzelne Versuche, welche durch abnorme Zeitwerte aus der Reihe fallen, mit den Resultaten der Selbstbeobachtung in Beziehung zu bringen. Eine eingehende, bis in alle Einzelheiten des erlebten Prozesses vordringende Zergliederung des Bewußtseinsinhaltes ist nur dann möglich, wenn sich die Analyse unmittelbar an jeden einzelnen Versuch anschließt und denselben, auch wenn er scheinbar keine neuen Erlebnisse bietet, auf das sorgfältigste zu zergliedern sucht. Gelegentliche Beobachtungen einzelner Reaktionen oder einzelner Teile einer Reaktion können uns nie ein vollständiges, zuverlässiges und unbefangenes Bild der wirklich vorhandenen Bewußtseinsinhalte geben. Um dies zu erreichen, muß die experimentelle Selbstbeobachtung systematisch betrieben werden.

§ 2.

Die systematische experimentelle Selbstbeobachtung.

Die Methode der systematischen experimentellen Selbstbeobachtung geht, wie bereits bemerkt, darauf aus, das durch äußere experimentelle Hilfsmittel veranlaßte Erlebnis der Versuchsperson jedesmal in der dem Versuche unmittelbar folgenden Zeit einer vollständigen Beschreibung und Analyse zu unterwerfen. Hierbei findet ein fortwährender enger Gedankenaustausch zwischen der beobachtenden Versuchsperson und dem protokollierenden Versuchsleiter statt. Da jede Versuchsanordnung im

1. a. a. O. 2. Erdmann und Dodge, Psychologische Untersuchungen über das Lesen. Halle 1898.

allgemeinen durch ein vorbereitendes Signal, welches die notwendige Einstellung der Aufmerksamkeit bezweckt, eingeleitet wird, so lassen sich beim psychologischen Einzelversuche drei Zeitabschnitte unterscheiden:

- 1) die **Vorperiode**, welche die Zeit zwischen Signal und Eintritt des Reizes umfaßt,
- 2) die **Hauptperiode**, welche das eigentliche experimentell zu untersuchende Erlebnis in sich schließt,
- 3) die **Nachperiode**, welche die sich unmittelbar an den Abschluß des Experimentes anschließende Zeit umfaßt.

Der gesamten jeweiligen Versuchsreihe hat außerdem die Angabe der Instruktion vorauszugehen. Die Instruktion der Versuchsperson hinsichtlich der **Selbstbeobachtung** lautet dahin, **die in der Vorperiode und Hauptperiode erlebten Vorgänge in der Nachperiode eingehend zu schildern.** Selbstverständlich hatte die Versuchsperson auch die Pflicht, bemerkenswerte Erlebnisse in den Zwischenpausen zwischen den einzelnen Versuchen, so eine stattfindende associative Einübung u. dergl. dem Versuchsleiter anzugeben. **Es fällt hiermit jener Einwand weg, der schon von Kant¹ angedeutet und seitdem häufig wiederholt wurde, daß eine direkte Beobachtung der psychologischen Phaenomene während ihres Erlebtwerdens oder die Absicht, während des Vorganges zu beobachten, den zu untersuchenden Prozeß unmöglich macht.** Denn hier findet während des Erlebnisses für gewöhnlich keine Beobachtung statt, ebensowenig besteht die Absicht, während des Erlebens das zu untersuchende Geschehen zu beobachten. Daß die Selbstbeobachtung auf das Erlebnis, so lange dasselbe sich nicht öfters wiederholt hat, einen störenden Einfluß ausübt, davon konnte ich mich bei meinen Untersuchungen vielfach überzeugen. Daß das Erlebnis während seines Gegebenseins in der Regel nicht beobachtet werden kann, hat seinen Grund darin, daß sich, wie wir später sehen werden, **determinierende Tendenzen verschiedenen Inhaltes, die sich auf dasselbe Erlebnis beziehen, gegenseitig ausschließen.** **Die Determinierung kann nur in einer bestimmten Richtung erfolgen.** Diese Richtung ist aber durch den Verlauf des Erlebnisses selbst gegeben. Es kann also während des Erlebens nicht noch eine weitere

1. Kant, Metaphysische Anfangsgründe der Naturwissenschaft. Vorrede S. XI. 1786.

Determinierung z. B. eine Selbstbeobachtung stattfinden, die eine andere Richtung der Aufmerksamkeit — eine Richtung wie sie durch das Verhalten des Subjektes zum Objekt charakterisiert ist — in sich schließt. Ist dagegen der Ablauf des Phänomens z. B. der Reaktionsversuch sehr häufig gegenwärtig gewesen, so tritt die Determinierung zurück, der Ablauf wird ein durch associative Reproduktionstendenzen bestimmter, und diesem Inhalte kann nun das Subjekt die Aufmerksamkeit ebenso zuwenden wie den perseverierenden Erlebnissen, den Erinnerungsbildern und den äußeren Wahrnehmungen. Derartige Vorgänge können zudem auch beobachtet werden, ohne daß neuerdings die Absicht, Selbstbeobachtungen anzustellen, aufzutreten braucht¹. Bei der vorliegenden Methode wird die Tatsache, daß ein aufmerksam erlebter Bewußtseinsinhalt die Tendenz hat, als solcher im Bewußtsein weiter zu verharren, zur Durchführung der Selbstbeobachtung benutzt. Diese schnell abklingende Tendenz eines psychischen Erlebnisses frei ins Bewußtsein zu steigen oder in demselben als Nachwirkung zu verharren, wurde bereits von G. E. Müller und A. Pilzecker² experimentell festgestellt und als **Perseverationstendenz** bezeichnet. Die Perseverationstendenzen sind nach den Untersuchungen dieser Autoren um so stärker, je intensiver die Aufmerksamkeit auf den betreffenden Bewußtseinsinhalt gerichtet war. Außerdem tritt eine Verstärkung derselben dann ein, wenn sich die betreffende Vorstellungssreihe oft und nach kurzen Intervallen wiederholt. Dies sind zwei Bedingungen, welche sich gerade bei der experimentellen Anordnung in hohem Grade verwirklicht finden. Denn erstens erlebt die Versuchsperson mit gespannter Aufmerksamkeit den zu untersuchenden Vorgang und zweitens wird jeder Versuch häufig wiederholt, so daß die einzelnen Bestandteile durch ihre Perseveration in der Nachperiode immer klarer hervortreten und der Beobachtung zugänglich werden. Ein weiterer Umstand, welcher auf die Perseveration in demselben Sinne wie

1. Vergl. hierzu auch die Auseinandersetzung zwischen Volkelt und Wundt (Philos. Stud. Bd. 4. 1888. S. 292 ff. und Zeitschr. f. Philos. u. philos. Kritik, Bd. 90, S. 1 ff.).

2. G. E. Müller & A. Pilzecker, Experimentelle Beiträge zur Lehre vom Gedächtnis, Zeitschrift f. Psychologie. Ergänzungsbd. 1. 1900. S. 58 ff.

Wiederholung und Aufmerksamkeitszuwendung wirkt, ist die Absicht der Versuchsperson, das Erlebnis in der Nachperiode zu beobachten und zu schildern. Wie aus den späteren Ausführungen hervorgeht, tritt eine im Sinne der Absicht gelegene Determinierung — in unserem Falle also ein klares Hervortreten des eben erlebten Inhaltes — auch dann ein, wenn die Vorstellung, an welcher sich diese Absicht betätigen soll, nicht speziell im Bewußtsein gegeben ist, sowie wenn zwischen dieser Vorstellung und der Absicht andere geistige Vorgänge erlebt werden¹. Hierdurch wird das deutliche Hervortreten des Prozesses in der Nachperiode ebenfalls noch erhöht. Die Absicht bezieht sich lediglich auf die Perseveration und kommt infolge dessen ausschließlich der Nachperiode zu gut, während in der Hauptperiode keine Störung des bewußten Ablaufes der zu untersuchenden Erscheinung durch diese Absicht eintritt. Dieser Einfluß festigt sich durch die Übung immer mehr, wobei zugleich die bewußte Absicht, in der Nachperiode zu beobachten, immer weniger notwendig wird. Darauf, daß Vorsatz, Übung und Gewohnheit einen tiefgehenden Einfluß auf die Beobachtung ausüben, hat bereits Volkelt² hingewiesen. Daß wir durch das Experiment eine eigenartige Nachwirkung des jeweiligen Erlebnisses erreichen können, welche in dieser Weise sonst überhaupt nicht möglich ist, ergibt sich aus dem Gesagten.

Die Vorstellungen der Nachperiode, welche ihr Vorhandensein den perseverierenden Reproduktionstendenzen verdanken, sind von associativ reproduzierten Vorstellungen, den sogenannten Erinnerungsbildern, sowohl durch ihre Klarheit, welche fast sinnliche Lebhaftigkeit erreichen kann, als auch durch die Art und Weise ihres Entstehens wesentlich unterschieden³. **Beim Abschluß des Experimentes, also zu Beginn der Nachperiode, hat die Versuchsperson häufig ein eigentümliches Bewußtsein des eben Erlebten. Es ist als ob das gesamte Erlebnis auf einmal gegeben ist, aber ohne eine spezielle Differenzierung der Inhalte. Der ganze Vorgang ist nach der Äußerung einer Versuchsperson wie in nuce gegeben.** Hieraus treten dann klar die Einzelheiten

1. Vergl. Kapitel IV. 2. Volkelt, Psychologische Streitfragen. Zeitschr. f. Philos. u. philos. Kritik. Neue Folge. Bd. 90. S. 11. 1887.

3. Vergl. hierzu auch die Ausführungen von Fechner über Erinnerungsnachbilder (Elemente der Psychophysik II, S. 491 ff.).

des Prozesses hervor. Diesen **perseverierenden Vorstellungen** gegenüber geschieht nun die Beobachtung in derselben Weise wie einem äußeren Naturvorgang gegenüber. Sie können beobachtet werden, ohne daß die hierbei gegebene Richtung der Aufmerksamkeit das Erlebnis stört. **Die Aufmerksamkeit kann sich bald dem einen bald dem anderen Teile des perseverierenden Inhaltes zuwenden,** sodaß die simultanen und successiven Teile des Erlebnisses einer eingehenden analytischen Zergliederung und Beschreibung unterworfen werden können. Die jetzt vorhandene Absicht der Beobachtung stört die Perseveration ebenso wenig, wie dieselbe bei der Beobachtung eines äußeren Vorganges stört, sondern sie hat den gleichen Erfolg wie dort, d. h. sie läßt den beobachteten Inhalt klarer und deutlicher hervortreten.

Was die Dauer einer klaren Perseveration betrifft, so ist dieselbe durch die Veranlagung der Versuchsperson, sowie durch die oben erwähnten Bedingungen ihrer Verstärkung, nämlich durch Absicht, Aufmerksamkeitskonzentration, Übung und Gewöhnung bestimmt. Im allgemeinen wird man eine Dauer von mehreren Minuten annehmen können. Genauere Bestimmungen hierüber habe ich nicht ausgeführt. Doch sind bereits in der Literatur hierher gehörige Untersuchungen vorhanden. Wolfes¹ Versuche zeigen ebenso wie die von A. Lehmann², daß das Wiedererkennen eines Eindruckes nur in ganz kurzer Zeit, ca. 60 Sekunden nach dem Aufhören der ursprünglichen optischen oder akustischen Empfindung einigermaßen sicher ist³. Ähnliches hat auch Lewy bei Lokalisationsversuchen im Gebiete des Tastsinnes nachgewiesen⁴. Da aber die Wahrscheinlichkeit vorliegt, daß für das Wiedererkennen noch andere psychologische Faktoren von Bedeutung sind, sowie auch die vom peripheren Sinnesorgane ausgehenden Nachwirkungen zu berücksichtigen sind, so lassen sich diese

1. Wolfe, Untersuchungen über das Tongedächtnis. Philos. Stud. Bd. III, S. 534 ff. 1886.

2. A. Lehmann, Über Wiedererkennen, Philos. Stud. Bd. V, S. 96 ff. 1889.

3. Vergl. auch die Untersuchungen über das Wiedererkennen von F. Angell und H. Harwood. Americ. Journ. of Psychol. vol. 11, S. 67, 1899.

4. Lewy, Experim. Untersuchungen über das Gedächtnis, Zeitschr. f. Psych. Bd. VIII, S. 231 ff. 1895.

Untersuchungen nur unter großem Vorbehalt heranziehen. Wichtiger für uns sind die Untersuchungen von Finzi¹. Nach diesen Versuchen, bei denen die Merkfähigkeit für momentane Einwirkung von Buchstaben untersucht wurde, zeigte sich der Umfang des Eingepprägten am größten nach 8 bis 30 Sekunden, die Zuverlässigkeit derselben schon früher, nach 4 bis 15 Sekunden; später nehmen beide Größen wieder ab. Durch die Übung steigert sich im ganzen mehr die Zuverlässigkeit der Einprägung als ihr Umfang. Aus den Untersuchungen von Radoslawow-Hadje-Denkow², geht hervor, daß die Perseveration nicht gleichmäßig, sondern in Schwankungen abklingt. Vor allem kommt aber die von G. E. Müller und A. Pilzecker gefundene Tatsache in Betracht, daß infolge der Wirksamkeit der Perseverationstendenzen innerhalb etwa der ersten 10 Minuten nach dem Lesen einer Silbenreihe die Reproduktionszeit bei gleicher relativer Trefferzahl um so kürzer ausfällt, je frühzeitiger das Vorzeigen stattfindet. Die Beinträchtigung der Perseveration durch rückwirkende Hemmung macht sich ebenfalls innerhalb der ersten 5 bis 10 Minuten nach der Stiftung der Associationen geltend.

Aus den vorliegenden Untersuchungen läßt sich nicht ersehen, wie sich das Verhalten der Perseveration bei Reaktionsversuchen gestaltet. Nach meinen Beobachtungen scheinen die Bedingungen der experimentellen Anordnung auch für die zeitliche Dauer einer klaren Perseveration nicht ungünstig zu sein. Daß es jedoch mannigfache Übergänge in der Stärke und Dauer der Perseveration gibt, zeigt uns die Abnahme dieser Fähigkeit im höheren Alter. In pathologischen Fällen kann ihre Dauer unter Umständen nahezu auf Null herabsinken, wie z. B. ein von Rieger³ veröffentlichter Fall beweist.

Die experimentelle Selbstbeobachtung, die sich auf das perseverierende Erlebnis bezieht, ist insofern systematisch, als sie den in der Nachperiode perseverierenden Bewußtseinsinhalt einer planmäßigen Analyse unterzieht. Hierzu ist es notwendig, jedes-

1. Finzi, zur Untersuchung der Auffassungsfähigkeit und Merkfähigkeit. Kraepelins Psych. Arb. Bd. III, S. 289 ff. 1900.

2. R.-H.-Denkow, Untersuchungen über das Gedächtnis für räumliche Distanzen. Philos. Stud. Bd. XV, S. 318 ff. 1900.

3. Rieger, Beschreibung der Intelligenzstörung infolge einer Hirnverletzung. Würzburg 1889.

mal das gesamte Erlebnis vollständig zu beobachten. Nur auf diese Weise ist es möglich, die Schilderung des Erlebnisses von dem Gutdünken und der Willkür der Versuchsperson zu befreien. Geschieht dies nicht, so werden nur solche Teile des Erlebnisses herausgegriffen, welche der Versuchsperson gerade als wichtig erscheinen oder die besonders lebhaft hervortreten. Dabei ist nur durch eine vollständige Schilderung zu erreichen, daß bei dem Verfahren soweit als möglich die Unwissentlichkeit gewahrt wird.

Aber auch die Befreiung der experimentellen Selbstbeobachtung von einer willkürlichen Behandlung durch den Versuchsleiter muß mit allen Mitteln erstrebt werden. Es ist deshalb nicht angängig, daß der Versuchsleiter sich nur Einzelheiten des Erlebnisses schildern läßt und so die Darstellung des Erlebnisses von seinem Gutdünken abhängig macht. Bei einer derartigen oberflächlichen Behandlung würde der Willkür ohne Zweifel Tür und Tor geöffnet, so daß von einer unbefangenen wissenschaftlichen Behandlung keine Rede mehr sein könnte. A priori kann man selbstverständlich nie wissen, welche Seite eines Erlebnisses wichtig ist und welche nicht.

Es ist unser Bestreben, auch diese »subjektive« Methode der Selbstbeobachtung wenigstens insofern objektiv zu gestalten, als die willkürliche und unkontrollierbare Behandlung des zu untersuchenden Gebietes sowohl von Seiten der Versuchsperson als auch von Seiten des Versuchsleiters möglichst ausgeschaltet wird. Dies gelingt nur dadurch, daß das ganze Erlebnis vom Eintritt des Signals bis zum Abschluß des Experimentes vollständig geschildert und protokolliert wird. Der Versuchsleiter hat deshalb die Pflicht, die gegebene Schilderung durch Fragestellungen zu ergänzen. Er hat sich durch Fragestellungen darüber zu vergewissern, ob die von der Versuchsperson benützte sprachliche Bezeichnung wirklich den adaequaten Ausdruck des zugehörigen geistigen Inhaltes darstellt, d. h. also die Identität des sprachlichen Symboles und seiner logischen Formulierung mit dem erlebten geistigen Inhalte nachzuweisen. Zu diesem Behufe muß er sich an die einzelnen begrifflichen Merkmale dieser sprachlichen Bezeichnung halten und zusehen, ob dieselben wirklich im Bewußtsein der Versuchsperson vorhanden waren und wie die Versuchsperson zur Aufstellung ihrer Aussagen

gekommen ist. Gerade hierin zeigt sich der große Nachteil der psychologischen Beobachtung gegenüber der Beobachtung äußerer Objekte wie sie bei den übrigen experimentell arbeitenden Disziplinen geübt wird. Der Chemiker z. B. kann sofort auf Grund einer potentiell vollständigen Induktion nachweisen, ob der ihm zur Beobachtung vorliegende Stoff wirklich das ist, was wir »Zink« nennen, einfach dadurch, daß er die Eigenschaften und Reaktionen dieses Körpers durch seine Sinne und durch das Experiment bestimmt und so die Identität der begrifflichen Bezeichnung mit dem vorliegenden Stoffe nachweist. Ganz anders ist es aber infolge der Unzulänglichkeit der Tätigkeit des »inneren Sinnes« bei der psychologischen Beobachtung. Hier hat sich der Forscher erst auf Grund einer eingehenden Fragestellung und durch Zuhülfenahme experimenteller Variierung der Versuchsumstände darüber zu vergewissern, ob der von der Versuchsperson erlebte geistige Inhalt adaequat ist der Bedeutung der von ihr benutzten sprachlichen Bezeichnung. Aber wie der Chemiker sich nicht in jedem einzelnen Falle durch eigene Versuche über die Natur der als Zink bezeichneten Substanz vergewissert, sondern dies nur unter besonderen Umständen durchführt, so ist es selbstverständlich auch bei der psychologischen Selbstbeobachtung nicht notwendig, diese Korrespondenz der logischen Formulierung und des real gegebenen psychischen Inhaltes stets durchzuführen. Bei einfachen, begrifflich allgemein eindeutig bestimmten Inhalten kann diese Notwendigkeit wegfallen oder nur am Anfang von Einzeluntersuchungen und in einzelnen kritischen Fällen zur Kontrolle notwendig sein.

Ein weiterer Nachteil der psychologischen Beobachtung gegenüber der naturwissenschaftlichen Beobachtung liegt in dem schon oben angedeuteten Umstande, daß bei der psychologischen Beobachtung, abgesehen von jenen Fällen, bei denen die unmittelbare Beobachtung des erlebten Inhaltes möglich ist, die Identität des perseverierenden Erlebnisses mit dem wirklich vorhandenen vorausgesetzt wird, eine Voraussetzung, die bei der Beobachtung von Objekten der Außenwelt nicht notwendig ist, da die unmittelbare und absichtliche Richtung der sinnlichen Aufmerksamkeit auf die Gegenstände der Wahrnehmung ihre Qualität normalerweise nicht ändert. Einen dritten Umstand, der dem psychologischen Experiment nicht zum Vorteil gereicht, möchte ich nur vorübergehend

erwähnen, nämlich daß es auf dem Gebiete des Psychischen viel weniger als bei naturwissenschaftlichen Disziplinen möglich ist, bei der Wiederholung die für das exakte Experimentieren notwendige Gleichheit der Bedingungen durchzuführen und daß wir infolgedessen auf eine viel größere Häufung der Einzelversuche angewiesen sind.

Der Versuchsleiter hat also die Pflicht sich durch die Fragestellung Gewißheit darüber zu verschaffen, ob die notwendige Korrespondenz zwischen der von der Versuchsperson benützten sprachlichen Bezeichnung und dem zu schildernden Erlebnis tatsächlich besteht. Und wie der Naturforscher durch die willkürliche Betätigung der Sinne und durch das Experiment sich Gewißheit über die begrifflichen Merkmale des ihm vorliegenden Stoffes verschafft, so hat der Versuchsleiter durch eine vorsichtige Fragestellung und durch Variierung der Bedingungen zu experimentieren und eine Kontrolle der von der Versuchsperson aufgestellten Behauptungen auf diese Weise durchzuführen. Dies ist namentlich bei der Beschreibung von komplizierten Vorgängen zur Ermöglichung des Verständnisses unumgänglich notwendig, besonders zur begrifflichen Bestimmung einzelner Bewußtseinsinhalte, welche sprachlich noch nicht eindeutig abgegrenzt sind. Gerade bei dieser Analyse zeigt sich häufig die Unbestimmtheit unserer psychologischen Bezeichnungen, welche das gegenseitige Verständnis sehr erschwert. Hierzu tritt für die Versuchsperson noch die Unmöglichkeit die Erlebnisse sprachlich eindeutig auszudrücken. Die Fragestellung ist aber noch aus weiteren Gründen unumgänglich notwendig. Bei den überaus reichhaltigen psychischen Erlebnissen ist es nämlich keiner Versuchsperson möglich, die gesamten von ihr erlebten psychischen Phaenome vollständig zu schildern. Diese Unvollständigkeit der Darstellung haftet jeder derartigen Schilderung an. Sie macht sich, wie ich mir wohl bewußt bin, auch bei den folgenden Darlegungen geltend. Die zeitlichen und räumlichen Qualitäten, die phaenomenologischen Bestandteile, die Gefühle und Affekte, die als Bewußtheiten¹ bezeichneten Bewußtseinsbestände, das simultane Gegebensein eines sehr komplexen Inhaltes, die Art und Weise des gesamten Verlaufes, die gegenseitigen Beziehungen u. s. w., dies sind Erlebnisse, welche an die Fähigkeit der Beobachtung

1. Vergl. Kap. IV.

zumeist eine übergroße Aufgabe stellen. Nur auf Grund der Fragestellung läßt sich das Vorhandensein oder das Fehlen der einzelnen Elemente nachweisen. Die Versuchsperson selbst übersieht nicht selten viele Einzelheiten des überaus reichhaltigen simultan erlebten Inhaltes. Ich verweise z. B. auf die Analyse der Erwartung und auf die Analyse komplexer Bewußtheiten. Die Fragestellung liegt aber auch im Interesse der Vollständigkeit der Analyse. Eine ideale Vollständigkeit wird sich allerdings nie erreichen lassen. Aus diesen Gründen fällt dem Versuchsleiter die sicher nicht leichte Aufgabe zu, sich an der Hand der Analyse völlig in den Seelenzustand des Beobachtenden zu versenken. Die Person des Versuchsleiters tritt infolgedessen bei der Methode der systematischen experimentellen Selbstbeobachtung mehr als bei jeder anderen psychologischen Methode in den Vordergrund. Das Eingreifen des Versuchsleiters an sich bietet noch keine zureichende Garantie dafür, daß der gesamte Tatbestand des Erlebnisses zur Darstellung gekommen ist.

Die notwendigen Fragestellungen haben selbstverständlich in einer vorsichtigen und unbestimmten Form zu geschehen, um einerseits eine suggestive Beeinflussung der Versuchsperson durch den Versuchsleiter zu verhindern, andererseits aber auch den Charakter eines unwissentlichen Verfahrens so weit als möglich zu wahren. Hier ist natürlich dem Geschick und Takt des Versuchsleiters vorerst ein weiter Spielraum gelassen. Um Mißverständnisse im gegenseitigen sprachlichen Verkehr auszuschalten, wurde bei komplizierteren Schilderungen das Protokoll der Versuchsperson zur Kontrolle noch einmal vorgelesen. Die Fragestellungen bezogen sich auf die zeitliche Aufeinanderfolge, so daß z. B. nach der Schilderung der Versuchsperson gefragt wurde: was ging diesem Zustande vorher? was war zwischen diesen beiden Vorgängen? schlossen sie sich unmittelbar aneinander? standen sie in irgend einer bewußten Beziehung? Auch der simultane Inhalt wurde in ähnlicher Weise besprochen, z. B. waren die Vorgänge gleichzeitig im Bewußtsein? welchem war die Aufmerksamkeit zugeendet? wie war der Vorgang im Bewußtsein? was für Merkmale hat dieser Vorgang? waren Gefühle dabei u. s. w.? Ist der Vorgang gleich einem vorhergehenden Vorgang? wodurch unterscheiden sie sich? was war in diesem Zeitpunkt Ihnen gegenwärtig?

Nur durch eine derartige Zergliederung ist es dem Versuchs-

leiter möglich, sich wirklich ein Verständnis des in Frage stehenden Zustandes zu verschaffen. Wenn er sich auf die Aussagen der Versuchsperson stützen würde, ohne sich durch Fragestellungen fortwährend zu vergewissern, würde eine in die Tiefe gehende Analyse unmöglich sein, eine Tatsache, von deren Richtigkeit man sich auch bei Versuchen mit in der Selbstbeobachtung geübten Psychologen fortwährend überzeugen kann. Ich glaube nicht zu viel zu sagen, wenn ich behaupte, daß die folgenden Darlegungen eine durchaus unvollständige Analyse der jeweiligen Erlebnisse enthalten würden, wenn ich mich mit den Schilderungen der Versuchspersonen stets begnügt hätte.

Dabei ist es die Pflicht des Versuchsleiters sich mit völlig unbefangener, voraussetzungsloser, aber doch kritischen Hingabe in das Erlebnis der Versuchsperson zu vertiefen, und außerdem zur Erziehung der Versuchsperson in der Selbstbeobachtung beizutragen. Seine bedeutungsvolle Aufgabe ist die, sich eine möglichst objektive Kenntnis des Seelenlebens der Versuchsperson zu verschaffen.

Um nun diese Aufgabe des Versuchsleiters von seiner Person möglichst zu lösen, hat die Versuchsperson wieder die Pflicht, eine fortwährende Kontrolle darüber auszuüben, daß ihre Angaben nicht mißverstanden werden, und daß der Versuchsleiter ein getreues Bild des Erlebnisses protokolliert.

In den folgenden Ausführungen kann leider das gesamte Protokoll der jeweiligen Selbstbeobachtungen nicht aufgeführt werden; dasselbe würde selbst ein Buch füllen, dabei aber insofern noch unvollständig sein, als es nicht die Fragestellungen des Versuchsleiters in genauer Weise enthält. Es übersteigt die Arbeitskraft des einzelnen bei der notwendigen durch das Abklingen der Perseveration bedingten Eile die Aussagen der Versuchsperson und auch noch die Fragestellungen durchgehend zu protokollieren. Ich mußte mich vielmehr in der überwiegenden Zahl der Fälle mit der Protokollierung der Aussagen der Versuchsperson begnügen. Dagegen ist zu hoffen, daß man sich nach dieser Richtung die Fortschritte der modernen Technik zu Nutzen machen und sämtliche sprachlichen Äußerungen durch einen Phonographen fixieren wird.

Bei der Durchführung der Selbstbeobachtung kann nicht immer das zeitlich zuerst Erlebte auch zuerst geschildert werden;

vielmehr ist es wegen des raschen Abklingens der Zuverlässigkeit der Perseveration zuweilen notwendig, in der Weise vorzugehen, daß zuerst diejenigen Punkte, welche in vorausgegangenen Versuchen eben wegen des Abklingens oder aus anderen Umständen nicht hinreichend durch die Beobachtung festgestellt werden konnten, der analytischen Betrachtung unterzogen werden. Dies trifft zuweilen auch für solche Teile des Erlebnisses, in denen ein spezielles auffallendes psychisches Phaenomen vorhanden war. Im allgemeinen entspricht jedoch der Gang der Analyse auch dem zeitlichen Ablaufe des Geschehens. Ein systematisches Vorgehen nach dieser den zeitlichen Ablauf des Erlebnisses betreffenden Richtung wurde nicht für notwendig gehalten. Vielmehr wurde im Interesse der Methode vorgezogen, dieselbe auch nach dieser Seite hin möglichst unwissentlich durchzuführen. Das Herausgreifen einzelner Teile des gehabtten Erlebnisses durch die Selbstbeobachtung wurde also möglichst vermieden, was im Interesse des Zusammenhanges der einander folgenden Prozesse und ihrer gegenseitigen Abhängigkeit als zweckmäßig und notwendig erschien. Denn die Teilerscheinung eines psychischen Vorganges ist, wie sich auch aus den folgenden Untersuchungen ergibt, bei der wechselseitigen Beeinflussung der geistigen Phaenomene nur verständlich in ihrer Beziehung zum gesamten Erlebnis. Losgelöst aus diesem Zusammenhang verliert sie ihre Bedeutung.

Es ist selbstverständlich, daß bei der fortwährenden Wiederholung der Versuche die bereits bekannten und eingehend analysierten Zustände einer rascheren Beschreibung unterzogen werden, so daß sich die Betrachtung immer mehr anderen Teilen zuwenden und in die Breite und Tiefe gehen kann. Es werden so Elemente eingehend beobachtet, welche bei einem einmaligen Erlebnis überhaupt nicht analysiert werden können, da hier die Aufmerksamkeit in der Nachperiode durch die Gesamtsumme der Vorgänge zu stark in Anspruch genommen ist. Es hilft hierbei der Umstand, daß es bei hoher Übung in der Methode des experimentellen Selbstbeobachtung möglich ist, auch einzelne Teile des Erlebnisses in der Perseveration hervortreten zu lassen, denen während des Erlebens für gewöhnlich die Aufmerksamkeit nicht im hohen Grade zugewendet ist. Es wird dies einerseits durch die vorherige Absicht bewirkt, andererseits durch den Umstand, daß die übrigen Teilerscheinungen des betreffenden

Erlebnisses infolge der häufigen Wiederholung im Bewußtsein mehr und mehr zurücktreten können. Auf diese Weise ist es möglich immer mehr Einzelheiten in die Beobachtung einzubeziehen. Das Gleiche ist bekanntlich auch bei der Beobachtung äußerer Objekte der Fall. Daß wir aber trotz der Anwendung der systematischen experimentellen Selbstbeobachtung das Erlebnis nicht selten nur unvollständig zur Darstellung bringen können, ist ein Nachteil, der gerade gegenüber der naturwissenschaftlichen Methodik mit ihrer unmittelbaren Beobachtung des Wahrnehmungsinhaltes in die Augen springt. Immerhin liefert nur die systematische Benützung der Perseveration ein treueres Bild des Geschehens als irgend eine Rekonstruktion des Erlebnisses ohne Benützung der willkürlichen Perseveration.

Da es infolge der Flüchtigkeit einzelner perseverierender Vorstellungen trotz vorsichtigster Handhabung der Methode der experimentellen Selbstbeobachtung möglich ist, daß Täuschungen unterlaufen, so habe ich bei den folgenden Resultaten nur solche Beobachtungen verwertet, welche bei verschiedenen Versuchspersonen übereinstimmend gefunden wurden. Beobachtungen, die zwar wiederholt aber nur an einer Versuchsperson festgestellt sind, werden ausdrücklich als solche bezeichnet. Vielleicht ist es möglich, bei der Anwendung dieser Methode künftig in einer Nebenuntersuchung auch die Zuverlässigkeit und Suggestibilität der Versuchsperson nach der Methode von Finzi oder mit Hilfe des Trefferverfahrens objektiv festzustellen und als Faktor in die Würdigung der Resultate mit einzubeziehen. Auch die Anwendung der Hypnose selbst dürfte in einzelnen Fällen zur Feststellung des Stärkegrades der Suggestibilität nicht unangebracht sein.

Bekanntlich gibt uns aber gerade das Experiment Hilfsmittel an die Hand, derartige Täuschungen zu beseitigen. Denn wir sind ja in der Lage, die Versuche an der nämlichen und an verschiedenen Personen zu wiederholen. Die gemachten Angaben können durch diese Wiederholung, sowie durch die Variierung der Umstände kontrolliert werden, sodaß sich die Resultate den allgemein gültigen Erkenntnissen einreihen lassen, was bei der Methode »der inneren Erfahrung« ohne Zuhilfenahme des Experimentes in dieser Weise ausgeschlossen ist. Denn hier fehlt die Möglichkeit der Kontrolle der gemachten Angaben, da uns

die Bedingungen, unter denen das betreffende Geschehen stattgefunden hat, nicht hinreichend bekannt sind, und auch nicht beliebig wiederholt werden können, was dagegen z. B. für jede der in den folgenden Darlegungen beschriebenen Versuchsanordnungen möglich ist. Außerdem ist wie bei jedem Experiment, so auch bei der experimentellen Selbstbeobachtung bekanntlich durch die willkürliche Variierung der einzelnen Versuchsbedingungen die Möglichkeit zur Feststellung des gesetzmäßigen Verhaltens gegeben. Daß sich demnach die Selbstbeobachtung nur in Gestalt der systematischen experimentellen Selbstbeobachtung entwickeln kann, erscheint zweifellos. Dabei wird der häufig gegen die experimentelle Psychologie erhobene Einwand, daß es Gebiete gibt, welche der experimentellen Behandlung unüberwindliche Schranken entgegenstellen, mit der fortschreitenden Ausbildung der Methodik von selbst verschwinden, und mehr und mehr die Erkenntnis Platz greifen, daß Psychologie und experimentelle Psychologie zusammenfallen. Ob sich zur Untersuchung komplexer Vorgänge der von O. Vogt für die Selbstbeobachtung empfohlene Zustand des systematisch eingeengten Bewußtseins eignet, erscheint mir zweifelhaft. Meine nach dieser Richtung angestellten Versuche führten zu keinem positiven Ergebnis¹.

Den Resultaten, welche uns die Psychologie der inneren Erfahrung liefert, ist ein erkenntnistheoretischer Wert nur insofern zuzusprechen, als sie die Anregung zu experimentellen Fragestellungen geben können. Dabei nehmen sie dort, wo eine experimentelle Behandlung noch nicht möglich ist, häufig die Stelle vorläufiger Erkenntnisse ein. In den folgenden Darlegungen kann deshalb auf nicht experimentelle Resultate nur gelegentlich eingegangen werden. Dasselbe gilt auch für die Ergebnisse des sogenannten »inneren Experimentes«. Die Unzulänglichkeit derartiger Erkenntnisse ergibt sich aus den oben gegebenen Ausführungen, welche sich auf das ungemein rasche Nachlassen der Treue und Zuverlässigkeit von Perseveration und Reproduktion beziehen. Wie sollte es da möglich sein, einigermaßen getreu ein psychisches Erlebnis zu rekonstruieren! Gerade auf dem Gebiete der

1. Vergl. N. Ach: Über die geistige Leistungsfähigkeit im Zustande des systematisch eingeengten Bewußtseins. Zeitschr. f. Hypnotism. Bd. 9, S. 1. 1899.

Willenstätigkeit ist der bisherige Mangel einer experimentellen Behandlung, der in einer Unklarheit der Begriffsbestimmungen und in dem Auftreten der verschiedenartigsten Anschauungen zum Ausdruck kommt, sehr in die Augen fallend.

Auch gewisse Nachteile hat die vorliegende Methode aufzuweisen. Da die Analyse der Selbstbeobachtung, je nach dem Inhalte des Erlebten, eine verschieden lange Zeit in Anspruch nimmt, so ist es unmöglich, die Zwischenzeit zwischen den einzelnen Versuchen gleich lang zu machen. Der gleiche Umstand bewirkt, daß man nicht im stande ist, in einer etwa durch äußere Verhältnisse festgesetzten Zeit die gleiche Zahl von Versuchen auszuführen. Noch weniger ist dies bei verschiedenen Versuchspersonen mit verschiedenen psychischen Erlebnissen möglich, da dieselben für die Selbstbeobachtung verschieden lange Zeit beanspruchen. Bei späteren Untersuchungen wird es sich mit weiterer Entwicklung der Methode wohl erreichen lassen, auch hierin die notwendige Gleichheit der Verhältnisse herbeizuführen. Außerdem treten gelegentlich durch die Nachwirkung der Analyse Störungen des darauf folgenden Versuches ein. Selbstverständlich wurde dies stets im Protokoll vermerkt. So kam es zuweilen vor, daß durch die Fragestellung die Aufmerksamkeit auf einzelne Erlebnisse mit dem Erfolg gerichtet wurde, daß dieselben beim nächstfolgenden Versuche während ihres Gegebenseins von der Versuchsperson beobachtet wurden. So beobachtete z. B. L. in einem Falle die intentionalen Bewegungsempfindungen in der Vorperiode, stellte also während des Erlebens Selbstbeobachtungen an. Während in diesem Falle eine Beeinträchtigung des Gesamtverlaufes des Reaktionsvorganges nicht eintrat, die gemachte Selbstbeobachtung im Gegenteil für die Bereicherung der Erkenntnis von Vorteil war, ließ sich in anderen Fällen eine solche störende Beeinflussung nachweisen. So hat die Versuchsperson H. veranlaßt durch die Fragestellung, ihr Verhalten bei der Apperzeption des Reizes in der Hauptperiode zu beobachten gesucht, wodurch sie in einen Zustand der Verwirrung geriet, der den weiteren Verlauf des Prozesses ungünstig beeinflusste. Im ganzen kamen jedoch derartige durch die Fragestellung veranlaßte Selbstbeobachtungen während der Reaktion nur selten vor. Daß durch die Fragestellung eine nicht kontrollierbare Beeinflussung des Erlebnisses eintritt, halte ich auf Grund dieser

Befunde für ausgeschlossen. Wie weit der Einfluß überhaupt geht, läßt sich wohl nur durch eigene Untersuchungen exakt nachweisen.

Daß die systematische experimentelle Selbstbeobachtung nicht in gleichem Grade auf Prozesse, welche in sehr langen Zeiträumen ablaufen, ausgedehnt werden kann, ist zwar ein Nachteil, doch ist auch hierin diese Methode der gewöhnlichen Selbstbeobachtung weit überlegen.

Bei der Schwierigkeit der Durchführung ist es wünschenswert, Psychologen als Versuchspersonen zu wählen, welche in dieser Methode bereits geübt sind, sowie allmählich von den einfacheren zu den schwierigeren Versuchen aufzusteigen. Besonders bei Anfängern zeigt sich nicht selten eine Neigung zu phantastischer Darstellung der Erlebnisse, der nur durch Schulung und stetige Kontrolle entgegengewirkt werden kann.

Ausländer können zu diesen Untersuchungen nur dann herangezogen werden, wenn sie die deutsche Sprache vollkommen beherrschen, ein Punkt, auf den bereits Cordes¹ bei den Selbstbeobachtungen seiner Associations-Versuche hingewiesen hat. Bei ihm war die Durchführung der Selbstbeobachtung in verschiedener Beziehung unvollständig, indem sie sich z. B. nur auf das Erlebnis der Hauptperiode erstreckte, während ja bekanntlich die Vorperiode für den associativen Ablauf ebenfalls von Bedeutung ist. Während in Frankreich die Selbstbeobachtung beim experimentellen Arbeiten bereits seit längerer Zeit geübt wird z. B. durch Binet, Henri, ist sie in Deutschland in eingehender und systematischer Weise erst in den letzten Jahren durchgeführt worden. In größerer Ausdehnung hat bis jetzt Marbe² bei seinen Untersuchungen über das Urteil die experimentelle Selbstbeobachtung in Anwendung gezogen. In ähnlicher Weise wurden Selbstbeobachtungen auch von Mayer und Orth angestellt³. Auf dem Gebiete der Reaktionsversuche suchte Dwelshauvers⁴ unter Zuhilfenahme

1. Cordes, Experimentelle Untersuchungen über Associationen, Phil. Stud. Bd. XVII, S. 30 ff. 1901.

2. Marbe, Experim.-Psychol. Untersuch. über das Urteil, Leipzig 1901.

3. A. Mayer und J. Orth: Zur qualitativen Untersuchung der Association, Zeitschr. f. Psychol. Bd. 26, 1901; ebenso J. Orth: Gefühl und Bewußtseinslage, Berlin 1903.

4. Dwelshauvers, Untersuchungen zur Mechanik der aktiven Aufmerksamkeit, Philos. Stud. Bd. VI, S. 217 ff. 1891.

der Selbstbeobachtung eine Verbesserung der Methodik zu erreichen. Sein »Verfahren der subjektiven Beziehungen« bestand darin, daß die Resultate der vom Reagenten im Verlaufe des Experimentes angestellten Selbstbeobachtungen in Beziehung gebracht wurden zu der am Chronoskop abgelesenen Dauer des Reaktionsprozesses. Die Selbstbeobachtung bestand jedoch nicht in einer eingehenden systematischen Analyse des erlebten Geschehens, sondern sie ging in der Weise vor sich, daß der Reagent sogleich nach jeder Einzelbeobachtung die betreffende Versuchsziffer mit einem konventionellen Zeichen versah, durch welches angedeutet wurde, wie sich die Aufmerksamkeit bei dem empfundenen Eindrucke oder während des Intervalls verhalten hatte. »Verschiedene Reagenten fügten noch hinzu, ob sie die Dauer der Reaktion als lang, kurz oder normal betrachteten, und was sie sonst im allgemeinen zu bemerken hatten (äußere und innere Störungen)«. In ähnlicher Weise verfuhr auch R. Watanabe¹. Daß dieses Verfahren mit der von mir geübten Methode nichts gemein hat, ist klar ersichtlich. Eingehende Selbstbeobachtungen hat Flournoy² bei seinen Versuchen angestellt. Doch leiden sie trotz ihrer sonstigen Gründlichkeit unter dem Mangel, daß sie immer erst nach einer Reihe von 30 Versuchen angestellt wurden. Wer den wechselnden Inhalt der Erlebnisse kennt, wird diesen Mangel wohl zu würdigen wissen. In dieser Hinsicht sind die von G. Martius³ ausgeführten Selbstbeobachtungen vorzuziehen. Hier hatte die Versuchsperson ähnlich wie bei Dwelshauvers nach dem jedesmaligen Einzelversuche ihre Beobachtungen über die Richtung der Aufmerksamkeit im Augenblicke des Reagierens sowohl als über den Erfolg und die scheinbare Länge der Reaktionszeit aufzuschreiben.

Erdmann und Dodge (a. a. O.) geben überhaupt nicht an, wie die bei ihren Reaktionsversuchen erhaltenen Selbstbeobachtungen gewonnen wurden. Bei Alechsieff (a. a. O.) hängen wie bei Dwelshauvers die Aufzeichnungen von der Willkür der Ver-

1. R. Watanabe: Two points in reaction-time experimentation. *Americ. Journ. of Psych.* Vol. VI, S. 408, 1894.

2. Th. Flournoy: *Observations sur quelques Types de Réaction simple.* Genève, 1896.

3. G. Martius: Über die muskuläre Reaktion u. die Aufmerksamkeit. *Philos. Stud.* VI, S. 199, 1891.

suchsperson ab, da der Beobachter auch hier mit vereinbarten Zeichen das, »was er bei der ausgeführten Reaktion subjektiv wahrnahm«, notierte. Nicht die Selbstbeobachtung, sondern die Gewinnung einer großen Zahl von Zeitwerten bildet die Absicht der Untersuchung.

Die systematische experimentelle Selbstbeobachtung hat jedoch keinen Wert, wenn es nicht gelingt, durch Änderung der äußeren Versuchsanordnung und der Instruktion auch eine dem jeweiligen Zwecke entsprechende Änderung des inneren Erlebnisses herbeizuführen, und so durch Variierung der äußeren Umstände auch eine Kontrolle der in der Selbstbeobachtung gemachten Angaben durchzuführen¹. Die Wahl der Versuchsanordnung ist neben der Durchführung der Selbstbeobachtung von entscheidender Bedeutung für das Resultat.

§ 3.

Die Versuchsanordnung.

Die Anordnung für die Reaktionsversuche war in technischer Hinsicht derjenigen gleich, welche ich bei früheren Versuchen gelegentlich benutzte². Wie bei allen Reaktionsversuchen sind drei Hauptapparate notwendig: ein Apparat zur Applikation des Reizes, ein Apparat zur Beantwortung dieses Reizes durch die Versuchsperson und das Hipsche Chronoskop als zeitmessendes Instrument. Alle drei Apparate waren unter sich leitend verbunden und zwar in der Weise, daß durch das Erscheinen des Reizes der von einer Meidinger-Batterie kommende Strom geschlossen wurde³. Durch die Reaktion der Versuchsperson wurde dann wie gewöhnlich der Strom unterbrochen. Es bestand also Stromschluß während der zu messenden Zeit, wobei die unteren Elektromagnete des Chronoskopes in Anwendung kamen. In den Stromkreis waren noch ein Kommutator und ein Widerstand eingeschaltet. Nach jeder Zeitmessung wurde die Wippe

1. Vergl. auch Ziehen: Das Verhältnis der Herbartschen Psychologie zur physiologisch-experimentellen Psychologie, S. 73, Berlin 1900.

2. a. a. 6, Seite 266 ff.

3. Statt der Meidinger-Batterie wurde bei den späteren Versuchen als Stromquelle die elektrische Lichtleitung benützt, wobei ein »tellerförmiger Widerstand« (cfr. Anhang) vorgeschaltet wurde.

gewendet. Als Reizapparat diente der Kartenwechsler, der es in bequemer Form erlaubt, die auf Karten aufgedruckten Buchstaben, Wörter, Zahlen und dergl. dem Beobachter darzubieten. Als Reaktionsapparate dienten je nach dem speziellen Zwecke entweder Morse-Taster oder der Roemersche Schallschlüssel. Nur in einer Versuchsanordnung kamen statt der optischen Reize akustische in Anwendung und zwar mittelst des Roemerschen Schallschlüssels.

Die Zeitangaben des Chronoskopes wurden mittelst eines Pendels oder eines Kontrollhammers an jedem Tag zu Beginn und nach Schluß der einzelnen Versuchsstunden geprüft². Beim Schallschlüssel kommt für die Unterbrechung des vorher geschlossenen Stromes keine Latenzzeit in Betracht. Die Wirkung eines etwaigen remanenten Magnetismus kann hier, wie ich mich mehrfach durch eigene Versuche überzeugte, vernachlässigt werden, sobald der Eisenkern gut durchgeglüht ist und zwischen den einzelnen Benutzungen des Relais eine Pause besteht, die bei meinen Versuchen immer sehr lang war. Deshalb war es unnötig im Nebenstrom des Relais einen Kommutator zu benutzen. Selbstverständlich hängt dies im einzelnen Falle von der vorhergehenden Prüfung des Apparates ab. Wurde der Schallschlüssel als akustischer Reizapparat benutzt, so mußte die dem Fallen des Ankers entsprechende Latenzzeit von 20σ als positiver Fehler in Rechnung gezogen werden. Dasselbe gilt von der Latenzzeit für die Öffnung der Verschußplatte des Kartenwechslers. Dieselbe betrug bei 10 Messungen im Durchschnitt $4,8 \sigma$ mit einer mittleren Variation von $0,5 \sigma$ ³.

1. Roemer, Beitrag zur Bestimmung zusammengesetzter Reaktionszeiten, Kraepelins Psychol. Arb. Bd. I. 566 ff. 1896.

2. Hinsichtlich der Konstanz dieser Zeitwerte verweise ich auf den Anhang.

3. Die Bestimmung der Latenzzeit des Schallschlüssels geschah in der von Roemer angegebenen Weise. Die Bestimmung der Latenzzeit des Kartenwechslers geschieht ebenfalls in einfacher Weise. An der Verschußplatte wird nach unten ein Metallstift angelötet. Diesen Stift ließ ich in einen Quecksilbernapf tauchen. Dadurch wird ein Strom, der gleichzeitig durch ein elektrisches Signal des Chronographen geht, geschlossen und zwar so lange als die Öffnung des Kartenwechslers durch die Verschußplatte verdeckt ist. Geht die Verschußplatte in die Höhe, so wird der Strom im Quecksilber-Napf unter-

Versuchsleiter und Reagent befanden sich in einem Zimmer. Sie saßen ungefähr 2,5 m von einander entfernt derart, daß die Versuchsperson von den Manipulationen des Versuchsleiters nichts sehen konnte. Das Wechseln der Karten geschah mit Hilfe einer Schnurleitung, welche vom Kartenwechsler über Rollen zum Tische des Experimentators ging. In ähnlicher Weise geschah auch das Auslösen des Reizes am Kartenwechsler. Bei den späteren Versuchen wurde das Wechseln der Karten in der Zwischenpause durch die Versuchsperson selbst vorgenommen.

Die Taster waren am Tische so angeschraubt, daß das Handgelenk auflag und bequem reagiert werden konnte. Wurden **4 Taster** benutzt, so waren dieselben für Daumen und Zeigefinger beider Hände so angeordnet, daß die Fingerkuppen nicht in einer Linie lagen, sondern der natürlichen Lage der Finger entsprechend war der Taster des Zeigefingers ca. 4 cm schräg nach vorn und außen von dem Taster des Daumens angeordnet.

Es wurde häufig, zuerst von Tigerstedt und Bergqvist¹, darauf hingewiesen, daß es unstatthaft für exakte Untersuchungen sei, Versuchsleiter und Versuchsperson in einem Raume unterzubringen. Bei der hier in Anwendung kommenden Methode ist es wegen des innigen Konnexes zwischen Versuchsleiter und Versuchsperson nicht anders möglich, es müßte denn fortwährender telephonischer Verkehr hergestellt werden, der aber mindestens ebenso viele Störungen nach sich ziehen würde, wie die vorliegende Anordnung. Daß die Versuchsperson selbst protokolliert, ist bei der systematischen experimentellen Selbstbeobachtung ausgeschlossen. Es bliebe noch übrig, daß eine dritte Person im Zimmer des Reagenten die Protokollierung und Fragestellung übernehme. Die Störung, welche durch die Anwesen-

brochen, da der Metallstift mit der Platte nach oben geht. In den Apparat selbst ist durch die vorhandenen Klemmen ein zweiter Strom geleitet, der ebenfalls ein elektrisches Signal betätigt. Dieser zweite Strom wird durch die Verschlußplatte selbst in der gewöhnlichen Weise geschlossen. Die Differenz der beiden Marken ergibt unter Berücksichtigung der Latenzzeiten der beiden elektrischen Schreiber die Latenzzeit für die Öffnung der Verschlußplatte des Kartenwechslers.

1. Tigerstedt u. Bergqvist, Zur Kenntnis der Apperceptionsdauer zusammengesetzter Gesichtsvorstellungen, Zeitschr. f. Biologie Bd. XIX, S. 5 ff. 1883.

heit einer weiteren Person entstehen kann, würde hier auch vorhanden sein. Schon nach wenigen Versuchen sind die Reagenten an das Geräusch des Chronoskopes gewöhnt. Durch die Einstellung der Aufmerksamkeit auf die Versuchsanordnung wird dasselbe vollständig vernachlässigt. Es stimmt dies mit den Ergebnissen von Ziehen¹ überein, bei dem sich herausstellte, daß eine nachweisbare Verlängerung der Associationszeit durch das Hören des Geräusches des Chronoskopes etc. nicht eintrat. Die Resultate mit und ohne räumliche Trennung zeigten keine zeitlichen Differenzen. Dasselbe ergibt sich aus den Versuchen von Erdmann und Dodge², welche schreiben: »Wir konnten durchgehends feststellen, daß die mehrfachen und verschiedenartigen kleinen Geräusche des funktionierenden Apparats zwar wahrgenommen wurden, aber unbeachtet blieben, so lange sie normal erfolgten. Trat in ihrem Verlauf eine Änderung ein, so wurde die Aufmerksamkeit auf diese hingelenkt und diese Ablenkung als Störung gefühlt«. Unter meinen Versuchen finden sich nur drei Fälle, bei denen die Versuchsperson angab, daß das Chronoskop-Geräusch gestört habe und zwar waren es zwei verschiedene Versuchspersonen aber bei gleicher Anordnung, bei der durch Verlängerung der Vorperiode eine hingezogene Erwartungsspannung entstand. Daß derartige Geräusche nicht wirksam sind, ergibt auch meine Untersuchung über die Wirkung des Geräusches, welches der Kartenwechsler beim Erscheinen des Reizes durch das Emporschnellen der Verschlussplatte verursacht. Dieses Geräusch wurde von den Versuchspersonen fast nie bemerkt, da ihre Aufmerksamkeit auf den optischen Reiz gerichtet war. Wenn ich nun die Versuchsperson durch eigene Instruktion veranlaßte, nicht auf den optischen Reiz, sondern auf das Geräusch zu reagieren, wurden, wie aus der folgenden Zusammenfassung hervorgeht, ganz andere Zeitwerte erhalten. Unter je 40 optischen und akustischen einfachen Reaktionen betrug der Zentralwert für die ersteren 227,5 σ , für die letzteren 163,5 σ mit einer Mittelzone von 60 resp. 43,5 σ ³.

1. Ziehen, Die Ideenassociation des Kindes 2. Abhdl. S. 8. Bd. III, 4. Heft der Samml. von Abhandl. Berlin 1900. Vergl. auch Erdmann und Dodge a. a. O. S. 325.

2. a. a. O. S. 325.

3. Vergleiche S. 30.

Nur am Schallschlüssel hatte die Versuchsperson einige Handgriffe vor Beginn des eigentlichen Versuches auszuführen (: Schluß des Relaisstromes und Anziehen des Ankers :). Damit die Vorperiode, welche durch das Signal »jetzt« eingeleitet wurde und gerade bei den folgenden Untersuchungen von Wichtigkeit ist, nicht durch diese Manipulationen der Versuchsperson gestört wurde, ging ich in der Weise vor, daß ich bei Benutzung des Schallschlüssels noch ein weiteres Signal »fertig« oder »ja« vorausschickte¹. Auf dieses Signal hin wurden von der Versuchsperson die betreffenden Handgriffe ausgeführt. Bei »jetzt« setzte der Versuch mit der vorbereitenden Vorperiode ein. Das Vorsignal »fertig« erscheint mir auch für die einfachen Reaktionen angebracht, damit die Versuchsperson sich in ihrer äußeren Körperhaltung für den kommenden Versuch einstellt. Die Untersuchungen wurden möglichst zu gleicher Tageszeit durchgeführt. Wo Ausnahmen vorkamen, wird dies angegeben werden. Ebenso werden auch Anomalien in der Disposition der Versuchsperson angeführt.

Da sich die Analyse der Selbstbeobachtung auf die Beschreibung des eben erlebten Bewußtseinsinhaltes beschränkte, während die Beziehung zu anderen Versuchsreihen, zum erhaltenen Zeitwert sowie der Zweck der jeweiligen experimentellen Anordnung unbekannt blieb, kann das Verfahren als ein unwissentliches bezeichnet werden.

Ein gewisser Mißstand für meine Untersuchungen liegt darin, daß dieselben zum Teil nicht in einer zeitlich ununterbrochenen Reihenfolge ausgeführt werden konnten. Es war dies aus äußeren Gründen leider unmöglich. Ein etwaiger Nachteil kann sich jedoch nur darauf beziehen, daß der Einfluß der Übung nicht fortschreitend untersucht werden kann, sowie daß die später erhaltenen Zeitwerte sich zuweilen nur unter Vorbehalt mit den früheren vergleichen lassen. Dagegen bietet aber für die vorliegenden Untersuchungen dieses unterbrochene Verfahren in sofern einen gewissen Vorteil, als die fortschreitende Mechanisierung der Reaktionsversuche durch den Einfluß der Zwischenpausen wieder rückgängig gemacht wurde, was gerade für die Untersuchungen der Willenstätigkeit nicht unerwünscht war.

1. Bei einzelnen Versuchen diente hierzu auch das Geräusch des in Gang gesetzten Chronoskopes.

Bei der Verwertung der erhaltenen Zeitwerte mußte demnach mit einer gewissen Vorsicht vorgegangen werden. Zur Berechnung der Reaktionszeiten wurde der Zentralwert in Anwendung gezogen, welcher auf diesem Gebiete bereits von Kraepelin¹, Scripture², Aschaffenburg³, Ziehen⁴ benutzt wurde. Zur Unschädlichmachung von aus der Reihe fallenden Werten eignet er sich bekanntlich besser als das arithmetische Mittel. Bei den vorliegenden Untersuchungen ist das arithmetische Mittel fast ausnahmslos größer als der Zentralwert, jedoch gewöhnlich nur um einen geringen Betrag. Es entspricht dies dem gewöhnlichen psychologischen Verhalten, daß nämlich die Summe der positiven Abweichungen vom Zentralwert größer ist als die der negativen Abweichungen, da im allgemeinen leichter solche Einflüsse wirksam sind, welche eine Verlängerung der Zeitwerte bedingen, als solche, welche die Reaktionszeiten verkürzen. Mit zunehmender Übung verschwinden diese Unterschiede mehr und mehr, und es ist anzunehmen, daß bei einer durch lange Zeit fortgesetzten maximalen Übung mit der Abnahme der mittleren Variation und der Mittelzone sich auch die Differenzen zwischen arithmetischem Mittel und Zentralwert mehr und mehr ausgleichen. Um ein Maß über die Streuung der Einzelwerte zu erhalten, bestimmte ich auch die Zentralwerte derjenigen Werte, welche kleiner und derjenigen, welche größer als der Zentralwert Z waren. Sie sind mit Z_u und Z_o bezeichnet⁵. Die Differenz $Z_o - Z_u$ bildet die Mittelzone ($M Z$)⁶. Diese Werte wurden nur bestimmt wenn $n > 20$ war.

1. Kraepelin, Über die Beeinflussung einfacher psych. Vorgänge durch einige Arzneimittel. Jena 1892. S. 22 ff.

2. Scripture, Untersuchungen über die geistige Entwicklung der Schulkinder. Zeitschr. f. Psychol. Bd. X, S. 161 ff.

3. Aschaffenburg, Experimentelle Studien über Associationen. II. Teil. Kraepelins Psych. Arb. Bd. II. S. 36 ff.

4. a. a. O. Seite 11 ff.

5. Da der Buchstabe C anderweitige Verwendung fand, so wird hier der Zentralwert nicht wie gewöhnlich mit C sondern mit Z bezeichnet.

6. Aschaffenburg bezeichnete in ähnlicher Weise als Mittelzone das Verhältnis $\frac{z - z_u}{z_o - z}$.

Da, wie erwähnt, die Zahl der Beobachtungen für die verschiedenen Versuchsumstände keine gleiche ist, so sind sowohl die Zentralwerte als auch die Streuungswerte selbstverständlich nur unter Vorbehalt mit einander zu vergleichen. Daß die Differenzen der Werte bei verschiedenen mit einander in Beziehung gesetzten Konstellationen nicht auf ein zufälliges Verhalten zurückzuführen sind, sondern den Ausdruck einer gesetzmäßigen Abweichung darstellen, läßt sich wie gewöhnlich nur aus dem übereinstimmenden Verhalten bei verschiedener Art der Zusammenfassung der Zeitwerte bei der gleichen und bei verschiedenen Versuchspersonen, sowie daraus folgern, daß sich jene Differenzen bei einer Änderung der psychologischen Faktoren ebenfalls ändern und zwar in einem Sinne, welcher den veränderten psychologischen Bedingungen entspricht.

Bei den Berechnungen fand ein willkürliches Weglassen irgendwelcher stark abweichender Einzelwerte nicht statt, vielmehr war es ebenfalls Zweck der Untersuchung die psychologischen Bedingungen derartiger Abweichungen festzustellen.

II. Kapitel.

Reaktionen mit Zuordnung.

§ 4.

Einteilung der Reaktionen.

Als Reaktionen werden in der Psychologie im allgemeinen solche Vorgänge bezeichnet, bei denen auf einen vorher bekannten oder nicht bekannten Sinnesreiz in einer irgendwie vereinbarten Weise mit einer Bewegung geantwortet wird. Hierbei wird die Dauer dieses Vorganges — von Exner Reaktionszeit genannt — mit Hilfe zeitmessender Einrichtungen bestimmt. Die Reaktionen sind seit Donders der Gegenstand vielfacher Untersuchungen gewesen. Man kann jedoch nicht gerade sagen, »daß der Raum dieser Veröffentlichungen durch anderweite eingehende psychologische Analysen oder Ideenentwicklungen bereits hin-

länglich in Anspruch genommen ist«. Diesem Urteil, welches G. E. Müller¹ bereits vor mehr als zehn Jahren ausgesprochen hat, müssen wir uns auch heute noch voll anschließen. Es ist, als ob die letzten zehn Jahre, welche in der Psychologie mannigfache Fortschritte bewirkten, an diesem weiten Gebiete spurlos vorübergegangen wären. Das Verfahren von Donders, unvergleichbare Zeitwerte mit einander zu vergleichen und auf Grund von physiologischen Konstruktionen gegenseitig in Rechnung zu bringen, herrscht im allgemeinen noch wie früher, von einer psychologischen Analyse ist fast nirgends die Rede. In der folgenden Darstellung wird darauf verzichtet werden, die auf Grund des Experimentes gewonnenen Resultate mit unsicheren physiologischen Hypothesen in Beziehung zu bringen. Sie wechseln zwar nicht mehr wie zu Lotzes Zeiten alle vier Jahre, aber viel länger ist dieser Zeitraum auf dem in Rede stehenden Gebiete leider auch noch nicht geworden².

Es sind vielmehr ausschließlich psychologische Gesichtspunkte, welche bei der Würdigung der vorliegenden Resultate in Betracht kommen werden. Wenn ich eine Einteilung der Reaktionsversuche, welche mit den verschiedenartigsten Äußerungen psychischer Betätigung in Beziehung stehen, versuchen will, so geschieht dies in der Absicht, eine Übersicht über das in Rede stehende Gebiet zu ermöglichen und so die Mannigfaltigkeit der Reaktionsformen in eine übersichtliche Form zu bringen. Die Einteilung geschieht dementsprechend von einem bestimmten Gesichtspunkte aus, dem sich die einzelnen Reaktionsformen unterordnen lassen. Es ist selbstverständlich, daß man unter Zugrundelegung anderer Einteilungsprinzipien zu anderen Aufstellungen kommen kann.

Auf Grund meiner Untersuchungen lassen sich die Reaktionen einteilen in Reaktionen mit vorher eindeutig bestimmter Zuordnung zwischen Reiz und Bewegung und in Reaktionen ohne vorherige eindeutige Zuordnung.

Bei den Reaktionen mit eindeutiger Zuordnung besteht der Anordnung und Instruktion gemäß bereits vor dem vorbereitenden Signal eine eindeutig bestimmte Zuordnung von Sinnesreiz

1. a. a. O. S. 401.

2. R. H. Lotze, Medizinische Psychologie, Vorwort, Leipzig 1852.

und Reaktionsbewegung, bei den Reaktionen ohne Zuordnung ist dagegen die Zuordnung in irgend einer Weise der Versuchsperson überlassen.

Hierdurch ergibt sich folgendes Einteilungsschema:

A. Reaktionen mit eindeutiger Zuordnung.

I. Reaktionen mit einfacher Zuordnung.

- a) gleich bleibender Reiz und gleich bleibende Bewegung (einfache Reaktion z. B. auf weiße Karte Loslassen des rechten Zeigefingers, a-Methode von Donders)
- b) verschiedene Reize und gleiche Bewegung, (Erkennungsreaktionen),
- c) verschiedene Reize (Wörter, Farben etc.) und wechselnde, aber adäquate Bewegung (Aussprechen der Bezeichnung).

II. Reaktionen mit mehrfacher Zuordnung

und zwar mit zwei-, drei-, vier- etc. facher Zuordnung. Jedem der erscheinenden zwei, drei oder vier Reize ist eine bestimmte, vorher vereinbarte Bewegung zugeordnet. (b-Methode von Donders).

III. Bedingte Reaktionen.

Bei diesen ist die Anordnung in der Weise getroffen, daß nur bedingungsweise reagiert wird. Es wird z. B. nur auf rote Karten (Hauptreiz) mit dem rechten Zeigefinger reagiert, auf andere Karten (Nebenreiz) erfolgt keine Reaktion. (c-Methode von Donders). Oder es ist die Anordnung so getroffen, daß auf zwei gleichzeitig erscheinende Buchstaben a c nur dann reagiert wird, wenn a rechts steht u. s. w.

IV. Associations-Reaktionen.

- a) Die sogenannten freien Associations-Reaktionen, bei denen nur die Aufgabe besteht, die erste auftauchende Vorstellung auszusprechen.
- b) Associations-Reaktionen mit spezieller Determinierung, so z. B. beim Trefferverfahren, wenn vorher durch Versuche Associations gestiftet werden und die der vorgezeigten Silbe in der gelesenen Silbenreihe unmittelbar nachfolgende Silbe auszusprechen ist.

Oder wenn wie bei den sog. Urteilsreaktionen durch die vorherige Aufgabestellung die Urteilsrichtung

bestimmt wird. Es wird z. B. der Name einer Stadt gezeigt und es soll der Name des Flusses ausgesprochen, an dem diese Stadt liegt (Münsterberg a. a. O.) u. s. w.

B. Reaktionen ohne eindeutige Zuordnung.

Auch hier besteht dem Charakter des Experimentes entsprechend eine im allgemeinen umgrenzte Zuordnung, jedoch ist die Anordnung so gewählt, daß die spezielle Zuordnung der Versuchsperson überlassen ist. Es ist klar, daß auf diese Weise eine Untersuchung der Willenstätigkeit und anderer psychischer Funktionen in weiterem Umfange möglich ist. Es lassen sich vorläufig Reaktionen ohne Zuordnung des Reizes, Reaktionen ohne Zuordnung der Tätigkeit und Reaktionen ohne Zuordnung des Reizes und der Tätigkeit unterscheiden.

Die Reaktionen A II u. III wurden früher vielfach als Wahlreaktionen bezeichnet, da man von der Ansicht ausging, daß bei diesen bereits eindeutig zugeordneten Prozessen die Ausführung der Bewegung von einer Wahl abhängig sei.

Zu den bedingten Reaktionen sind auch die Durchgangsbeobachtungen der Astronomen zu rechnen, welche in jüngster Zeit von Alechsieff einer speziellen Untersuchung unterzogen wurden. Während jedoch bei den obigen bedingten Reaktionen die Reaktions-Bedingung objektiv gegeben ist und fest liegt, hängt die Reaktions-Bedingung bei diesen Durchgangsbeobachtungen wesentlich von dem subjektiven Geschehen des Beobachters ab, womit die schwankenden und individuell verschiedenen Zeitwerte zusammenhängen. Denn ein subjektiver Maßstab kann dem wechselnden psychischen Geschehen entsprechend nie ein fester sein¹.

Die Reaktionen mit Zuordnung lassen sich noch in mannigfacher Weise erheblich erweitern. Die Versuchsperson kann vorher in der Weise instruiert werden, daß sie bei einer begrenzten Anzahl von bekannten Eindrücken erst dann reagiert,

1. Zu den bedingten Reaktionen lassen sich unter Umständen auch die Erkennungsreaktionen rechnen, insofern bei denselben der Moment der richtigen Erfassung des Reizeindruckes der subjektiven Kontrolle der Versuchsperson unterliegt (vergl. hierzu O. Külpe Grundriß der Psychologie S. 431).

wenn sie den gegebenen Reiz als solchen den anderen gegenüber unterscheidet (: Unterscheidungs-Reaktion :). Auch Reize verschiedener Sinnesgebiete können mit einer gleichbleibenden oder mit verschiedenen vorher zugeordneten Bewegungen beantwortet werden. Überhaupt bieten die Reaktionsuntersuchungen besonders diejenigen ohne Zuordnung ein weites Gebiet für experimentelle Forschung. Es ist in ihnen, wie Külpe¹ sagt, »die Möglichkeit geboten, ein großes Gebiet unserer wichtigsten psychologischen Erfahrungen von den einfachsten Triebhandlungen bis hinauf zu komplizierten Willenshandlungen zu analysieren und der Erklärung zugänglich zu machen, falls nur die Bedingungen erfüllt sind, daß jede solche Handlung mit einem Sinneseindruck beginnt und mit irgend welchen bestimmten Bewegungen endet«.

§ 5.

Reaktionen mit einfacher Zuordnung.

Die ursprüngliche Absicht ging dahin, die früher als Wahlreaktionen bezeichneten Vorgänge d. h. Reaktionen mit mehrfacher, eindeutiger Zuordnung einer Untersuchung zu unterziehen. Bei diesen Untersuchungen wurden auch Reaktionen mit einfacher Zuordnung ausgeführt, die vor allem den Zweck hatten, Anomalien in der jeweiligen Tagesdisposition festzustellen, eine Vorsicht, die sich später als unnötig herausstellte. Da nun bei diesen einfachen Reaktionsversuchen die experimentelle Selbstbeobachtung nicht in der geschilderten Weise zur Durchführung kam, so können dieselben bei der folgenden Darstellung nicht verwendet werden. Dagegen wurden nach Ausführung der mehrfach zugeordneten Reaktionen noch einige ergänzende Reihen von Reaktionen mit einfacher Zuordnung ausgeführt, deren Besprechung wir uns zuerst zuwenden wollen.

Es wurden sogenannte einfache Reaktionen, sowie Erkennungs- und bedingte Reaktionen in die Untersuchung einbezogen.

1. O. Külpe, Anfänge und Aussichten der exper. Psychologie, Arch. f. Gesch. d. Philos. — Bd. VI, S. 466.

Bei sämtlichen Versuchen wurde der Reiz visuell durch den Kartenwechsler geboten. Versuchszeit, insofern nicht anders angegeben, zwischen 11 und 1 Uhr.

a) Einfache Reaktionen.

Bei den einfachen Reaktionen erschienen weiße Karten zur Auslösung der Bewegung und zwar wurde sowohl die sensorische als die motorische Form der einfachen Reaktion untersucht, die Art der Vorbereitung sollte durch die Instruktion festgelegt werden. Die Versuchsperson hatte den mit dem rechten, beziehw. linken Zeigefinger niedergedrückten Hebel eines Morsestasters beim Erscheinen des Reizes loszulassen. Die Vorperiode dauerte ca. 3 Sekunden, war also länger als die Einstellungszeit früherer Versuche, bei denen $1\frac{1}{2}$ Sek. als die beste Zeit für die Einstellung gefunden wurden¹. Doch haben wir es dort mit ununterbrochenen, rhythmisch einander folgenden Versuchen zu tun, die bereits unter hoher Übung stehen, während hier nach jedem Versuch die Analyse der Selbstbeobachtung erfolgte und eine maximale Übung überhaupt nicht zur Ausbildung kam. Unter diesen Umständen schien diese relativ lange Dauer der Vorperiode adaequat, und in der Tat wurde sie auch nur in seltenen Ausnahmen von der Versuchsperson als zu lang empfunden. Für eine gute Einstellung und für die spätere Analyse ihres Inhaltes hat sie sich vielmehr als recht praktisch erwiesen.

Die Instruktion bei den sensorischen Reaktionen lautete: »Bei Jetzt wird der Finger nach unten gedrückt, ungefähr 3 Sekunden später wird eine weiße Karte erscheinen. Sobald Sie die weiße Karte sehen, lassen Sie den Finger los. Richten Sie die Aufmerksamkeit auf den kommenden Eindruck. Nachher schildern Sie, was Sie erlebt haben!« Diese Anweisung wurde am ersten Tage zweimal gegeben, am 2. Tag einmal. Später wurde nur gesagt »Instruktion wie gewöhnlich«. Doch wurde sie gelegentlich auch noch zwischen den einzelnen Versuchen wiederholt, besonders wenn ein Mißverständnis oder eine falsche Einstellung Platz gegriffen hatte. Außerdem ging jedem Versuch ein allgemeines Avertissement »fertig« voraus, um der Vp. Gelegenheit zu geben,

1. vergl. *Dwvshauwers*, *Philos. Stud.* Bd. 6, S. 217 ff; 1891.

sich in ihrer äußeren Haltung einzurichten. Bei den muskulären Reaktionen war die Instruktion in der Fassung gleich, nur wurde eine entsprechende Änderung eingefügt »Richten sie die Aufmerksamkeit auf die auszuführende Bewegung!« Waren bereits sensorielle Reaktionen vorhergegangen, so wurde noch hinzugefügt »nicht auf den kommenden Eindruck«.

Ich möchte gleich jetzt bemerken, daß die erwähnte Instruktion kein eindeutiges Verhalten der Versuchsperson bedingte. Entsprechend der Langeschen Aufstellung wollte ich durch die Anweisung »Richten Sie die Aufmerksamkeit auf den kommenden Eindruck beziehw. auf die auszuführende Bewegung« eine Richtung der Aufmerksamkeitseinstellung bewirken. Es zeigte sich aber bei diesen und den späteren Versuchen die der Psychologie bekannte Tatsache, daß die Bedeutung dessen, was wir Richtung der Aufmerksamkeit nennen, durchaus nicht eindeutig ist (vergl. Kap. IV). Während dem Sinne der Instruktion gemäß durch diese Art der Einstellung eine höhere Bereitschaft des Sinnesorganes für die Apperception des Eindruckes oder des motorischen Organes für die auszuführende Bewegung erreicht werden sollte, verhielt sich die Versuchsperson, durch die Instruktion veranlaßt, zuweilen in der Weise, daß sie dem in der Vorperiode gegebenen Inhalte z. B. Spannungsempfindungen ihre Aufmerksamkeit zuwandte, dieselben also während ihres Bestehens beobachtete. Derartige Selbstbeobachtungen kamen besonders bei zwei Versuchspersonen vor. Sie sind abgesehen von Anderem insofern von Interesse, als sie mit Änderung der Instruktion verschwinden, während dies bei den durch die Fragestellung der Nachperiode veranlaßten Selbstbeobachtungen nicht der Fall ist. Es war infolgedessen noch notwendig, der Versuchsperson einzuschärfen, während der Vorperiode möglichst wenig Selbstbeobachtungen durchzuführen.

Versuchsreihen stehen von den Versuchspersonen H, J, K, L zur Verfügung. Nur die Versuchsperson J hatte schon vorher längere Versuchsreihen (Associationsreaktionen) ausgeführt. Die übrigen hatten nur bei psychologischen Übungen gelegentlich reagiert. Die Versuche verteilen sich auf 39 Tage mit zusammen 218 Einzelversuchen. Hierzu kommen noch einige spätere Reihen, welche den Vexirversuchen vorhergingen. (Versuchszeit bei L im 1. Teil der Versuche Abends $\frac{1}{2}$ 7 Uhr, im 2. Teil Vor-

mittag 9 Uhr). Wir besprechen zuerst die Resultate von H, J, L.

Es wurden an 6 Tagen sensorielle, dann an 6 Tagen muskuläre Reaktionen durchgeführt, und zwar wurde jeweils an den beiden ersten Tagen mit dem rechten Zeigefinger reagiert, an den beiden folgenden Tagen mit dem linken, am 5. Tag mit dem rechten, am 6. Tag mit dem linken Zeigefinger. Bei L fallen die beiden letzten Tage der motorischen Reihe weg.

Sensorielle Reihe.

Die Vorbereitung auf den kommenden Eindruck war nicht nur bei den verschiedenen Versuchspersonen verschieden, auch die gleiche Versuchsperson verhielt sich bei den fortlaufenden Versuchen der Reihe wechselnd. Im allgemeinen zeigte allerdings die einzelne Versuchsperson bei den verschiedenen Versuchen ein übereinstimmendes Verhalten.

Versuchsperson H.

Bei Jetzt wurde der Finger auf den Taster niedergedrückt mit dem Wissen, daß er niedergedrückt werden soll. Dann wurde die Blechplatte (Verschlußplatte des Kartenwechslers) fixiert und innerlich gesprochen »wird gleich kommen« oder »jetzt kommts« »jetzt kommts« mit der Bedeutung, daß dort, wo fixiert wird, etwas (i. e. weiße Karte) eintreten wird. Dabei bestanden Spannungsempfindungen als sinnliche Begleiterscheinungen der Aufmerksamkeitskonzentration in den Augen, Stirngegend, Schläfen, zuweilen auch in den Gesichtsmuskeln und in den Schultern, sowie ein Anhalten des Atems. Spannungsempfindungen in der Hand oder im Finger waren nur ausnahmsweise vorhanden. Trotzdem war in dem gesamten Spannungszustand das Wissen enthalten, daß sofort reagiert werden soll, ohne daß dies innerlich gesprochen wurde, oder sonst phänomenologisch repräsentiert war. Außerdem bestand die Bewußtheit, daß in kurzer Zeit das Erwartete eintreten d. h. die Karte kommen wird, also neben der sonstigen Bestimmtheit des Erwarteten auch eine zeitliche Komponente.

Die Erwartung selbst konzentrierte sich auf die kommende Karte, so daß diese im Mittelpunkt des gesamten Erlebnisses stand. Aber nur ausnahmsweise war dieselbe visuell gegeben (1. Versuch des 5. Tages), und auch hier war es nur »wie die

Andeutung eines visuellen Streifens an der oberen Kante der Verschlussplatte, dessen Helligkeitsqualität nicht als weiß zu bezeichnen war«. Sonst war die weiße Karte nur als Bewußtheit im Erwartungsinhalt gegenwärtig d. h. Versuchsperson wußte, daß dort, wo sie fixierte, die weiße Karte erscheinen wird, ohne daß dieser auf die weiße Karte sich beziehende Vorstellungsinhalt anschaulich repräsentiert war. Vom 4. Versuche des 3. Tages an umfaßte die Fixation nicht mehr die ganze Platte, sondern es wurde nur der obere Rand der Platte fixiert, damit die Karte beim Erscheinen sofort gesehen werden konnte. Hiermit ging eine Änderung des akustisch-kinästhetischen Vorstellungsbildes einher, indem jetzt »Karte kommt« (2—3 mal) oder »Kante« (3—4 mal) innerlich gesprochen wurde. Hier kam es dann auch vor, daß bei der Fixation nicht etwas (i. e. die Karte), sondern etwas (i. e. die obere Kante der Karte) erwartet wurde, so beim 2. Versuch des 6. Tages, wo der Zustand einer sehr stark gespannten Erwartung vorlag mit der gleichzeitigen Bewußtheit, daß nach Erfassung des Eindruckes sehr schnell reagiert werden soll (Dauer = 159 σ). Dieser Teil des Vorsatzes, nämlich möglichst rasch zu reagieren, trat überhaupt mehr und mehr hervor. Extrem sensorielle Reaktionen, bei denen sich die gesamte vorbereitende Spannung dem zu erwartenden Sinnesindruck zuwandte, ohne daß an die auszuführende Bewegung gedacht wurde, kamen ebenfalls zur Beobachtung. Derartige rein sensorielle Reaktionen zeichneten sich durch relativ hohe Zeitwerte aus, so ergab der 3. Versuch des 4. Tages einen Zahlenwert von 241 σ . Ebenso der 3. Versuch des letzten Tages mit aufmerkamer Erwartung der oberen Kante der Karte 173 σ , gegen 159 σ des vorhergehenden Versuches u. 145 σ des darauf folgenden, bei denen die Bewußtheit, daß schnell reagiert werden soll, gegeben war. Nur einmal kam diese Bewußtheit auch sprachlich zum Ausdruck durch die Worte »sofort« »reagieren«. Doch war dieses Verhalten durch eine Störung in der Vorperiode veranlaßt worden.

Während in allen diesen Fällen die Erwartung des kommenden Eindruckes im Mittelpunkt der Erwartungsspannung stand, kamen doch, der Instruktion widersprechend, vereinzelt Reaktionen vor (2. und 4. Versuch des 5. Tages), bei denen die Aufmerksamkeit auf die auszuführende Bewegung gerichtet war. Derartige muskuläre Reaktionen zeichnen sich durch stark her-

vortretende Spannungen in dem reagierenden Organ (Hand und Finger) aus, Spannungen, welche den Charakter der später zu beschreibenden intentionalen Bewegungsempfindungen aufweisen, also mit der Bewußtheit auftreten, daß dort, wo diese Spannungen sind, sehr bald reagiert werden soll. Ein Grund für das ausnahmsweise Auftreten dieser Reaktionsform konnte von der Versuchsperson nicht angegeben werden. Diese muskulären Reaktionen genügten nicht der Langeschen Forderung, daß an den bevorstehenden Sinneseindruck überhaupt nicht gedacht werden soll. Es bestand zwar keine intensive Bewußtheit des kommenden Eindrucks, aber ein Wissen, daß eine Veränderung eintreten wird, auf welche sich die Spannungsempfindung bezieht, war bei der Fixation der Platte gegeben. Hiermit mag die relativ lange Dauer der beiden Versuche mit je 177σ zusammenhängen. Sie waren keine Typen extrem muskulärer Form¹. — Bei verschiedenen Versuchen z. B. den 4 letzten Versuchen des vorletzten Tages lag während der Vorperiode ein Zustand der Erregung und Ungeduld mit leichter Unlust vor.

Versuchsperson J.

Bei Jetzt wurde der Hebel des Tasters niedergedrückt mit dem Wissen, daß er niedergedrückt werden soll. Dieser Vorgang war zuweilen in der Weise auseinander gezogen, daß Spannungsempfindungen im betreffenden Finger gegeben waren mit dem Wissen, daß niedergedrückt werden soll, worauf dann der Hebel niedergedrückt wurde.

Hierauf verstärkte Richtung der Aufmerksamkeit auf die Verschlußplatte und Einstellung auf die kommende Karte. Bereits vom 3. Versuch des 1. Tages an wurde der obere Rand der Platte schärfer fixiert. Die Erwartung war ähnlich wie bei H eine Bewußtheit: dort, wo fixiert wird, wird etwas (i. e. Karte) erscheinen. Es besteht keine visuelle Vorstellung der Karte, auch kein innerliches Sprechen, nur Spannungsempfindungen in der Augengegend sind gegeben. Aber trotzdem ist eindeutig bestimmt, was kommen wird. Es könnte z. B. in dem betreffenden Moment sofort gesagt werden, was erscheinen wird. Außerdem besteht die Bewußtheit, daß die Veränderung in aller-

1. vergl. auch die Schilderung der Hauptperiode bei dieser Versuchsperson.

nächster Zeit eintreten wird, daß sie möglichst rechtzeitig bemerkt werden muß, sowie die Bewußtheit, daß diese Veränderung »mit meinem Verhalten in Beziehung stehen wird« oder »daß bei dieser Veränderung meinerseits etwas geschehen soll«. Was geschehen soll, ist eindeutig bestimmt, nämlich den niedergedrückten Finger loszulassen, ohne daß aber Spannungsempfindungen in diesem Körperorgan irgendwie nachweisbar sind¹.

Es wird also durch die Einstellung der Aufmerksamkeit der Vorsatz entwickelt, die kommende Karte möglichst rasch aufzufassen und danach möglichst rasch zu reagieren. Der Zustand des Vorsatzes geht dann gegen Ende der Vorperiode in einen Zustand der aktiven gespannten Erwartung über, in dem die Erwartung der kommenden Veränderung (i. e. der erscheinenden Karte) im Vordergrund steht, in dem aber auch noch die übrigen Elemente des Vorsatzes, möglichst rasch aufzufassen und möglichst rasch loszulassen, als Wissen gegenwärtig sind. Der gesamte Komplex ist simultan gegenwärtig bei der bestehenden Spannung, ohne daß jedoch Einzelheiten hervortreten.

Mit zunehmender Übung traten mit dem Nachlassen der Aufmerksamkeitsspannung die verschiedenen Elemente des beim Vorsatz und bei der aktiven Erwartung gegebenen bewußten Komplexes mehr und mehr zurück. Schon bei den zwei letzten Versuchen des 2. Tages wurde überhaupt nicht mehr an die auszuführende Handbewegung gedacht, ebenso bei den 2 letzten Versuchen des 3. Tages, beim 2. Versuch dieses Tages, sowie bei 3 Versuchen des 4. Tages. Bei diesen rein sensorischen Reaktionen, deren Zeitwerte kein aus der Reihe fallendes Verhalten zeigten, trat zuweilen wieder die Erwartung der kommenden Karte mehr hervor, was durch inneres Sprechen »Da muß die Karte erscheinen« (letzter Versuch des 3. Tages) oder »muß jetzt kommen« (1. Versuch des 4. Tages) zum Ausdruck kam.

Am vorletzten Tage war bei dieser Erwartung der kommenden

1. Die Schilderung dieser »Bewußtheiten« ist für die Versuchsperson sehr schwierig, da der Inhalt zwar eindeutig bestimmt ist, derselbe aber, da eine phänomenologische Repräsentation nicht vorliegt, beziehw. nicht nachgewiesen werden kann, sprachlich nur schwer zu fassen ist. Dies sind die Fälle, wo an die Fähigkeit der Selbstbeobachtung und die vorsichtige Fragestellung des Versuchsleiters die größten Anforderungen gestellt werden.

Karte zweimal ein schwaches visuelles Bild einer sich nach unten bewegenden Karte, über deren Farbe nichts angegeben werden konnte, nachzuweisen. Die muskuläre Form der Reaktion kam hier überhaupt nicht zur Beobachtung. Nur einmal war die Andeutung einer solchen insofern vorhanden als mit dem Wissen, daß bei der eintretenden Veränderung »bei mir« eine eindeutig bestimmte Veränderung (i. e. die Bewegung des linken Zeigefingers) statt zu finden hat, eine Empfindung vorhanden war, als bewegten sich die Augen nach der linken Körperseite, wodurch die Richtung, wo die Bewegung stattfinden sollte, angezeigt wurde.

Versuchsperson L.

Bei Jetzt: Niederdrücken des Tasterhebels mit dem Wissen, daß niedergedrückt werden soll, später zuweilen auch hierbei Gefühl der Zufriedenheit und ein Wissen wie »dies ist gut«.

Hierauf Fixieren der Verschlußplatte und fast immer innerliches Sprechen wie »jetzt möglichst schnell reagieren«, »so schnell als möglich«, »sobald ich sehe, in die Höhe fahren«, »schnell reagieren« einigemal wiederholt, »möglichst schnell« einige mal, ebenso »bald, möglichst schnell« »möglichst momentan«. Hierbei bildete sich eine allgemeine Spannung mit den sinnlichen Begleiterscheinungen aus, aber ohne irgendwelche Spannungsempfindungen im reagierenden Organ (zuweilen Atem anhalten). Außerdem entwickelte sich bei dem wiederholten inneren Sprechen die Bedeutung des Vorsatzes in dem Sinne, möglichst gleichzeitig, momentan mit dem Auffassen der weißen Karte zu reagieren. Diese Absicht, möglichst gleichzeitig mit dem Erscheinen der Karte zu reagieren, war gewöhnlich in der Weise gegeben, daß in gleichem Takte mit dem Erscheinen der Karte los gelassen werden soll, ähnlich wie wenn der Dirigent den Taktstock bewegt und möglichst gleichzeitig eingesetzt werden soll. Bei den ersten Versuchen waren auch visuelle Vorstellungen des sich bewegenden Taktstockes, über deren optische Qualität jedoch nichts angegeben werden konnte, hiermit verbunden, zuweilen waren solche auch in den Zwischenpausen vorhanden; später, schon bei den letzten Versuchen des 1. Tages waren dieselben nicht mehr nachzuweisen. Dagegen entwickelte sich stets mit dem inneren Sprechen das eindeutige Wissen, möglichst gleichzeitig die beiden Veränderungen (i. e. die Auffassung und das Loslassen) vor sich gehen zu lassen.

Die Wiederholung des inneren Sprechens, welche vom 3. Tage an Regel war, diente dazu den Spannungsgrad allmählich mehr und mehr zu erhöhen, weil beim erstmaligen Sprechen noch nicht die Höhe der Spannung und ihres Bedeutungsinhaltes gegeben war und zudem beim ersten Mal noch Zerstreungen vorhanden zu sein pflegten. Mit der Einstellung und dem Vorsatz war stets gleichzeitig das bewußte Streben verbunden, alle anderen, nicht zugehörigen Gedanken möglichst auszuschalten. Die Versuchsperson kann nach ihren Angaben den Zustand der gespannten Aufmerksamkeit nicht plötzlich herstellen, deshalb innerliches Sprechen in Worten, damit durch die Worte möglichst bald der Inhalt gegeben ist. Gegen Ende der Vorperiode (kurz vor dem Erscheinen des Reizes) war dann der Inhalt des Vorsatzes in der Regel als unteilbares Ganzes gegeben, ohne daß innerlich gesprochen wurde. Der Eintritt dieser aktiven gespannten Erwartung hing von der Länge der Vorperiode ab, beziehw. davon, wie rasch die Versuchsperson sich eingestellt hatte.

Hier trat dann auch zuweilen (z. B. beim 1. Versuch des 4. Tages) die zeitliche Komponente, daß der Eindruck innerhalb einer gewissen Zeit, nämlich sehr bald kommen wird, hervor, während dieselbe beim Vorsatz selbst nicht in dieser Weise gegenwärtig war. Dabei war die Aufmerksamkeit darauf gerichtet, das Erscheinen des Reizes und die Bewegung des Fingers mit möglichst kleiner Zwischenpause, möglichst gleichzeitig vor sich gehen zu lassen. Oder es konnte, besonders bei etwas verlängerter Vorperiode das Wissen auftreten »jetzt könnte es schon da sein«, ohne daß dies jedoch innerlich gesprochen wurde. In diesem Teile der Vorperiode traten zuweilen auch kleine Schwankungen der Aufmerksamkeit auf. Erschien zur Zeit einer stärkeren Abflachung der Aufmerksamkeitswelle der Reiz, so machte sich eine Verlängerung des Zeitwertes bemerkbar (211 σ beim letzten Versuche des vorletzten Tages). Wurde gegen Ende der Vorperiode, nachdem die Einstellung beendet war, und der gesamte Komplex gegenwärtig war, noch einmal innerlich gesprochen z. B. »möglichst rasch«, was insgesamt zweimal vorkam, so diente dies nicht zur Förderung des Ablaufes, sondern wurde als Störung empfunden (224 σ letzter Versuch des 1. Tages).

Eine Einstellung auf den Inhalt des Vorsatzes, ohne daß

vorher innerlich gesprochen wurde, kam nur einmal zur Beobachtung (4. Versuch des 4. Tages 193 σ).

Wenn nun auch im Vorsatz selbst bei der Fixation der Verschußplatte die Erwartung des kommenden Eindruckes in der geschilderten Weise gegeben war (zweimal war bei der Einstellung auf die weiße Karte eine verschwommene, visuelle Vorstellung von »Weiß«, das vielleicht die Helligkeit eines mittleren Grau hatte, gegeben), so war doch das vorherrschende der gesamten Einstellung die Tendenz, möglichst rasch zu reagieren. Sämtliche Versuche hatten also einen muskulären Charakter, ohne daß aber Spannungsempfindungen in dem ausführenden Organe oder ein sonstiger Hinweis z. B. ein visuelles Bild des Muskelorgans irgendwie nachweisbar hervorgetreten wären. Daß aber die reagierende Hand tatsächlich auf die Bewegung stark eingestellt war, zeigt sich nach dem Reagieren nicht selten durch ein Vibrieren der Hand beziehw. des Zeigefingers (z. B. letzter Versuch des 3. Tages 161 σ).

Die gesamte Spannung der Aufmerksamkeit nahm im Laufe der Versuche während der ganzen Reihe und auch bis zu einem gewissen Grade bei den Versuchen des gleichen Tages ab. Der Zustand der Anstrengung und des Gespanntseins trat zurück. Es ist keine anstrengende Einstellung mehr nötig, und das Verhalten ist ein ruhigeres, gleichgültigeres geworden. Aber auch noch beim letzten Versuch des letzten Tages ist die Einstellung insofern konzentriert als der gesamte Inhalt des Vorsatzes klar gegenwärtig ist.

Einheitlicher als in der Vorperiode war das Verhalten der drei Versuchspersonen in der Hauptperiode.

Versuchsperson H.

Nur beim ersten Versuch wurde nach dem Erscheinen der Karte nicht sofort reagiert. Es war der Versuchsperson so, als ob erst eine gewisse innere Trägheit überwunden werden mußte. Hiermit gleichzeitig oder daran anschließend war die Bewußtheit gegeben, daß reagiert werden soll. Dann ging der Finger in die Höhe. Doch schon beim 2. Versuch ging der Finger nach dem Erscheinen der Karte unmittelbar in die Höhe, was von da ab normalerweise immer der Fall war. Hierbei besteht unmittelbar nach dem Versuch in der Nachperiode noch das Wissen,

daß der Finger in die Höhe ging. Nur bei Störungen in der Vorperiode trat vor der Bewegung die Bewußtheit auf, daß reagiert werden soll. Hier war beim Erscheinen des Reizes ein »Überwinden«, ein »Loswerden« von der ablenkenden Störung notwendig (1. und 3. Versuch des 2. Tages 638 σ , 256 σ). Auch die Apperception des Reizes war bei derartigen Ablenkungen verzögert (5. Versuch des 1. Tages 353 σ). Beim 4. Versuch des 1. Tages (457 σ) war die verzögerte Apperception und infolge dessen die verlängerte Reaktion auffallender Weise durch Spannungsempfindungen im Finger veranlaßt worden, mit denen sich die Versuchsperson in der Vorperiode auf die auszuführende Bewegung eingestellt hatte. Mit der Reaktionsbewegung war bei einigen Versuchen ein Zustand der Erleichterung (leichtes Lustgefühl) verbunden. Über die Art und Weise, wie die Karte aufgefaßt wurde, konnte gewöhnlich keine Angabe gemacht werden. Bei völliger Apperception der Karte dauerte die Reaktion länger als gewöhnlich (1. Versuch des 3. Tages 367 σ). Doch war beim 2. Versuch des folgenden Tages die Karte angeblich ebenfalls vollständig wahrgenommen worden, obwohl die Reaktionszeit nur 163 σ betrug. Der Einstellung entsprechend wurde an den 3 letzten Tagen reagiert, sobald die Kante der Karte bemerkt war. Die Bewegung wurde mehr und mehr automatisch, so daß vom vorletzten Tag ab häufig über die Ausführung der Bewegung überhaupt nichts mehr ausgesagt werden konnte. Auch in diesen Fällen wird die Bewegung von der Versuchsperson stets als eine gewollte bezeichnet. Zuweilen machten sich nach dem Reagieren Spannungsempfindungen in der Hand und im Finger bemerkbar. Hier waren dann sehr kurze Zeiten erhalten worden (137 σ 3. Vers. des vorl. Tages, 145 σ 4. Vers. des letzten Tages).

Versuchsperson J.

Beim Erscheinen der Karte war beim ersten Versuche ein Zustand der Überraschung und Verwirrung gegeben, d. h. Versuchsperson wußte nicht, was sie tun sollte, dann trat die Bewußtheit auf, daß reagiert werden soll, worauf der Finger in die Höhe ging (611 σ). Beim zweiten Versuch trat nach dem Erscheinen die Bewußtheit auf, daß reagiert werden soll, hierbei waren Organempfindungen im Kopf und im rechten Finger vorhanden, worauf die Bewegung erfolgte (356 σ). Beim 3. Versuch ging nach dem

Auffassen der Karte der Finger unmittelbar d. h. ohne die erwähnte Bewußtheit in die Höhe (322 σ). War die Vorbereitung nicht gut (keine starke Konzentration), so pflegte nach dem Erscheinen der Karte diese Bewußtheit stets aufzutreten (4. Versuch 463 σ , 3. Versuch des 2. Tages 212 σ). Hatte in der Vorperiode eine Störung z. B. durch Selbstbeobachtung stattgefunden, so war das Verhalten wie beim 1. Versuch (Überraschung, Bewußtheit und Bewegung, 2. Versuch des 2. Tages 310 σ und 2. Versuch des 5. Tages 392 σ).

Vom 6. Versuch des 2. Tages an fiel die Bewußtheit, daß reagiert werden soll, endgültig weg, die Bewegung wurde automatisch. Die Handlung wurde aber stets als eine gewollte bezeichnet. Am letzten Tage konnte bei 2 Versuchen in der Nachperiode über die Ausführung der Bewegung nichts mehr angegeben werden.

Versuchsperson L.

Hier ging sofort beim ersten Versuch nach der Auffassung des Reizes der Finger unmittelbar in die Höhe (176 σ). Die Bewegung wird als eine gewollte bezeichnet. Nur beim 1. Versuch des 2. Tages war nach dem Erscheinen des Reizes eine Pause, ohne daß diese Pause ausgefüllt war. Hierbei war das Wissen gegeben, daß es länger dauerte als sonst (256 σ). Über die Auffassung des Reizes konnte keine andere Angabe gemacht werden als die, wenn »etwas Weisses« gesehen wurde, ging der Finger in die Höhe.

Eine Zusammenstellung der bei der sensoriiellen Reihe erhaltenen Zeitwerte gibt uns die folgende

Tabelle a.

	H	J	L
Z	177	215,5	176
Zu : Z ₀	160,5 : 234,5	168 : 271	161 : 189,5
MZ	74	103	28,5
n	29	22	21
F. R.	—	1	—

In diese Tabelle sind sämtliche Zahlenwerte einbezogen mit Ausnahme jener Werte, bei denen in der Vorperiode eine zu-

fällige Störung z. B. durch Selbstbeobachtung stattgefunden hatte, sowie der Fehlreaktionen. Die ersteren werden später (vergl. Tab. g) einer eigenen Betrachtung unterzogen. Die Zeitwerte sind, wie üblich in $\sigma = \frac{1}{1000}$ Sec. angegeben.

Die Angaben der systematischen Selbstbeobachtung finden in ihren allgemeinen Zügen durch diese Tabelle eine quantitative Bestätigung. L mit dem mehr muskulären Charakter der Reaktion zeigt den kürzesten Zentralwert. Ihm nähert sich H, wo besonders im 2. Teil die Absicht möglichst rasch zu reagieren hervortrat. Dagegen weist J, bei dem sich nie eine Andeutung reiner motorischer Einstellung fand, einen bedeutend höheren Wert auf. Besonders interessant sind die Mittelzonen. Die Versuche von L mit ihrer vorherrschenden Tendenz möglichst rasch zu reagieren, zeigen diesem motorischen Verhalten entsprechend den geringsten Streuungsbereich. Viel größer ist derselbe bei H und hierin ist der quantitative Ausdruck des Unterschiedes in der Reaktionsweise der beiden Versuchspersonen gegeben. Einerseits kommen hier die Streuungen zum Ausdruck, welche durch rein sensorielle, sowie durch muskuläre Einstellung nach oben und nach unten hin veranlaßt sind und so eine mehrgipflige Streuungskurve andeuten, andererseits hängt die größere Mittelzone mit der gleichzeitig sensoriiellen und muskulären Einstellung der Versuchsperson zusammen, ein Verhalten, das sich insbesondere auch bei J fand und hier die Veranlassung der großen Mittelzone gewesen ist. Bei J würde die aus einer großen Versuchszahl gewonnene Streuungskurve ebenfalls doppelte Erhebungen zeigen, da auch rein sensorische Reaktionen zur Beobachtung kamen. Die einzige F. R. bei J war am 3. Tage in der Weise zustande gekommen, daß die Einstellung auf den kommenden Eindruck in der Vorperiode nicht intensiv war und nach dem Eintritt der Veränderung reflektorisch auf das Geräusch des Kartenwechslers der Finger in die Höhe ging (187 σ). Diese Bewegung wurde als eine nicht gewollte bezeichnet, weil sie durch das Geräusch und nicht durch die Auffassung der weißen Karte veranlaßt war.

Tabelle b.

		H	J	L
Rechts	Z	224	227	176
	n	11	10	9
Links	Z	170,5	171,5	174,5
	n	18	12	12

In Tabelle b sind die Zentralwerte, die bei den Versuchen mit dem rechten Zeigefinger erhalten wurden, denen mit dem linken Zeigefinger gegenübergestellt. Es zeigt sich auffallender Weise, daß die Werte rechts bei H und J bedeutend größer sind als die Werte links, obwohl beide rechtshändig sind. Es kann dies durch die Zeitlage bedingt sein. Doch widerspricht dem das Verhalten der drei letzten Tage, wo bei H 165,5 σ (links), 177 σ (rechts) und 160,5 (links) als Zentralwerte erhalten wurden. Viel eher dürfte die Erscheinung auf ein triebartiges Eingreifen der Versuchsperson zurückzuführen sein ähnlich wie es durch den Antrieb bei der fortlaufenden Arbeit geschieht. Wie durch den Antrieb, sei es nun der Anfangs-, der Ermüdungs- oder der Wechselantrieb, eine Besserleistung bewirkt wird, so sehen wir auch hier unter seinem Einflusse die Zeitwerte heruntergehen. Und wie der Antrieb die Besserleistung bewirkt, ohne daß ein bewußter Entschluß diesem Verhalten vorhergeht, so war der Versuchsperson auch bei unseren Versuchen nicht bewußt, daß sie triebartig bei den Bewegungen mit der ungeübteren linken Hand ihre Aufmerksamkeit viel stärker konzentrierte als bei den übrigen Reaktionen. Doch bedürfen gerade diese Ausführungen dringend der weiteren experimentellen Behandlung.

Tabelle c.

		H	J	L
2 ersten Tage	Z	234	283	180
	n	5	7	6
2 letzten Tage	Z	162,5	175	188
	n	5	7	7

Zur Feststellung des Übungs- und Gewöhnungseinflusses

sind in Tabelle c die Zentralwerte der zwei ersten Tage denen der zwei letzten gegenüber gestellt. Es zeigt sich, daß die Zeitwerte bei den Versuchspersonen unter dem Einflusse der Übung bedeutend abnehmen. L zeigt auch hier wieder ein abweichendes Verhalten. Die Übung vermag bei ihm vom Ende des 2. Tages an keinen oder nur einen sehr geringen Einfluß auszuüben. Daß der Zentralwert der letzten Tage 188 σ beträgt, ist ausnahmsweise und auf die drei letzten Versuche des letzten Tages zurückzuführen.

Auf die verschiedenen Einflüsse, welche bei der Verkürzung der Zeitwerte durch die Übung wirksam sind, werden wir später zurückkommen.

Muskuläre Reihe.

Vorperiode.

Versuchsperson H.

Das Verhalten von H war erst vom 4. Tage an einheitlicher, da es für die Versuchsperson ihrer Veranlagung entsprechend schwer war, sich auf die auszuführende Bewegung einzustellen.

Bei »Jetzt« wurde der Zeigefinger niedergedrückt und es trat die Bewußtheit auf, daß die Aufmerksamkeit auf die Bewegung zu richten sei. Hierbei oder kurz nachher waren Druckempfindungen in der Hand und im Finger gegeben. Es wurde innerlich gesprochen »Bewegung«, »Bewegung« oder »sofort bewegen« oder »bewegen« »sofort bewegen« oder nur »bewe...« Hierdurch entwickelten sich eigentümliche Spannungsempfindungen im Finger, welche sich durch ihre Beziehung zur auszuführenden Bewegung als intentionale Bewegungsempfindungen erwiesen. Während dieser Vorgänge wurde die Verschußplatte starr fixiert, ohne daß die Platte in ihren Einzelheiten deutlich gesehen wurde. Zwischen dem Fixieren der Platte und den intentionalen Bewegungsempfindungen war eine bewußte Beziehung in dem Sinne gegeben, daß auf eine, sich auf das Hinsehen beziehende Veränderung (i. e. das Erscheinen der Karte) reagiert werden soll. Eine genauere Analyse dieses Vorganges war nicht möglich. Man kann nur sagen, daß ein eindeutiges Wissen davon besteht, daß möglichst schnell reagiert werden

soll, sobald an der Platte die bekannte Veränderung eintreten wird. In diesem Komplex überwiegt aber die in der Hand bestehende Spannungsempfindung, welche den möglichst beschleunigten Eintritt der auszuführenden Bewegung repräsentiert. Außerdem ist noch gegeben, daß diese Bewegung in einer sehr kurzen Zeit eintreten soll.

Zuweilen kam es aber überhaupt nicht zur Ausbildung der intentionalen Empfindungen mit dem zugehörigen bewußten Komplex, sondern es bestanden nur Druckempfindungen im Finger und Spannungen in der Hand, welche im Mittelpunkte des Erlebnisses standen, ohne daß eine Beziehung zur auszuführenden Bewegung und zur eintretenden Veränderung bestand. Derartige Reaktionen dauerten lang (200 σ , 199 σ).

Sowohl auf diese Druckempfindungen, als auch auf die intentionalen Bewegungsempfindungen richtete sich nicht selten die Aufmerksamkeit in dem Sinne, daß sie beobachtet wurden, also Selbstbeobachtungen in der Vorperiode angestellt wurden. Besonders bei den ersten Versuchen war dies häufiger der Fall, ein Verhalten, das, wie früher erwähnt, hauptsächlich durch die Instruktion veranlaßt war. Die Versuchsperson verhielt sich bei diesen Beobachtungen auch in der Weise, daß nach der Fixation der Blechplatte die Frage, ob Empfindungen in der Hand vorhanden sind als Bewußtheit auftauchte, worauf durch die Wahrnehmung der Berührung von Zeiger- und Mittelfinger und durch Druckempfindungen im Unterarm eine innerliche Bejahung dieser Frage gegeben war. Die Selbstbeobachtung diente hier als Kontrolle dafür, ob sich die Versuchsperson der Instruktion entsprechend verhielt.

Die Spannungsempfindungen im Finger und Unterarm hatten erst vom dritten Tage an ausgeprägten intentionalen Charakter. Hier war es dann der Versuchsperson, als ob etwas Hand und Finger in die Höhe treibt, während vorher die Bestimmtheit, daß dort, wo sie bestehen, in kurzer Zeit die Bewegung eintreten wird, nicht gegeben war.

Auch die vorhergegangene sensorielle Instruktion, beziehw. die Versuche der sensoriiellen Reihe zeigten Nachwirkungen. So schwankte die Aufmerksamkeit beim 1. Versuch zwischen der Erwartung des kommenden Eindrucks und zwischen Spannungsempfindungen im Arm hin und her. Beim Erscheinen

des Reizes entstand eine leichte Verwirrung, da Versuchsperson nicht gleich wußte, was sie tun sollte (174 σ). Ähnlich beim vorletzten Versuch dieses Tages. Zuerst Fixation der Platte und Erwartung des kommenden Eindruckes, dann Gedanke, daß die Aufmerksamkeit auf den Finger gerichtet werden muß (als Bewußtheit) und Auftreten von Druck- und Spannungsempfindungen im Finger, wobei innerlich gesprochen wurde »schwer«, dann wieder Richten der Aufmerksamkeit auf den kommenden Eindruck (193 σ). Die Schwierigkeit, die für die Versuchsperson in der Ausführung der Instruktion lag, machte sich wiederholt geltend. So z. B. 5. Versuch: Erwartung des kommenden Eindruckes, plötzlich Gedanke, daß dies falsch ist und auf den Finger geachtet werden muß (wahrscheinlich nicht innerlich gesprochen — bei anderen Versuchen wurde hier innerlich gesprochen »Finger, Finger« oder »Finger drücken« —). Hierbei Zusammenzucken und Erschrecken der Versuchsperson, leichte Verwirrung und kleine Pause, dann Richten der Aufmerksamkeit auf den Finger (= Auftreten von Spannungsempfindungen). Dabei Bewußtheit einer komischen Situation (183 σ).

Versuchsperson J.

Bei »Jetzt« sofortiges Niederdrücken des Fingers, Fixieren der Platte, Wissen, daß die Aufmerksamkeit auf den Finger gerichtet werden soll¹. Spannungsempfindungen im Finger und Arm »als ob ein Versuch da wäre, den Hebel loszulassen« oder »als wollte er (Finger) sich nach oben bewegen«. Dabei meistens noch Organempfindungen in derjenigen Hälfte des Oberkörpers, deren Arm zu reagieren hatte mit dem Empfinden als zöge es die Versuchsperson gegen den Taster hin. Zeitweise verschwindet hierbei die Platte aus dem Bewußtsein. Im zweiten Teil der Vorperiode, wo sich die gespannte Erwartung auch auf die eintretende Veränderung erstreckt, pflegt dies nicht der Fall zu sein. Die Platte wird aber »nur so neben her« betrachtet, dabei wird die ganze Platte fixiert. Erst vom 3. Tage an richtet sich die Fixation auf den oberen Rand. Mit dem Hinsehen auf die Platte ist die bewußte Beziehung gegeben zwischen der

1. Nach der Instruktion soll die Aufmerksamkeit auf die auszuführende Bewegung gerichtet werden.

kommenden Veränderung und der auszuführenden Bewegung. Die Einstellung auf die auszuführende Bewegung stand im Mittelpunkt des Erlebnisses, sie nahm durch die allmählich anwachsenden intentionalen Empfindungen im Finger und Arm bis zum Ende der Vorperiode mehr und mehr zu und war mit dem Wissen verbunden, daß in sehr kurzer Zeit die Bewegung ausgeführt werden soll und daß sie möglichst rasch ausgeführt werden soll. Diese intentionalen Empfindungen waren zuweilen auch in der rechten beziehw. linken Augengegend gegeben, »als ob sich das Auge nach rechts unten zum Taster bewegen sollte«, oder »als ob das Auge nach links gedreht würde«, wobei der Inhalt der Instruktion als Wissen gegenwärtig war. Eine Änderung der Zeitwerte zeigten diese Reaktionen nicht (143, 142, 167, 144 σ).

Die intentionalen Bewegungsempfindungen (Finger, Arm) können so überwiegen, daß eine Erwartung der kommenden Veränderung nicht gegeben ist, sondern nur die Einstellung auf die Bewegung besteht. Während nun derartige rein muskuläre Reaktionen am 1. Versuchstage relativ hohe Zeitwerte zeigten (210, 228 σ), war dies bei späteren Versuchen nicht mehr der Fall (167 σ 4. Vers. des 4. Tages, 144 σ 1. Vers. des letzten Tages). Die Erwartungsspannung und auch die starke Spannung der intentionalen Empfindungen nahmen mit der fortschreitenden Übung am gleichen Tage und im Verlauf der ganzen Reihe mehr und mehr ab. Beim Fixieren der Platte war das Wissen um die Instruktion noch gegeben, es bestanden aber nur sehr schwache Spannungsempfindungen in der Hand und keine Erwartung des kommenden Eindruckes. Das ganze Verhalten in der Vorperiode wurde gleichgültiger. Die zeitliche Komponente der Einstellung und der Erwartung fehlten. Es war ein Zustand passiver Erwartung. Doch war das Wissen, was zu tun ist, immer noch gegenwärtig. Aber es war wie die Versuchsperson sich äußerte »abgeblaßt«. Die Zeitwerte dieser Versuche sind verhältnismäßig kurz (119, 132 σ zwei letzten Vers. des 5. Tages). Doch kommen auch längere Zeiten vor (174, 165 σ 1. und 3. Vers. des vorletzten Tages). Dazwischen sind auch Versuche zu finden, bei denen stärkere Spannungsempfindungen auftreten, die jetzt im Gegensatz zu früher während ihres Bestehens beobachtet werden können, sowie Versuche, bei

denen die Erwartung der kommenden Veränderung deutlich gegenwärtig ist.

Reine sensorielle Reaktionen kamen nicht zur Beobachtung. Nur einmal war am Schlusse der Vorperiode die Erwartung der kommenden Veränderung nach der vorherigen Einstellung auf die Bewegung im Vordergrund des Bewußtseins (3. Vers. des 4. Tages 144 σ). Dagegen zeigte auch diese Versuchsperson nicht selten die Nachwirkung der früheren Instruktion, indem ein Schwanken zwischen der Einstellung auf die Bewegung und der Einstellung auf die Platte beziehw. die kommende Veränderung zu bemerken war. So beim 3. Versuche. Zuerst Fixation der Platte, dann Wissen, daß die Aufmerksamkeit auf die auszuführende Bewegung zu richten ist, schwache Spannungsempfindungen in Finger und Hand, dann wieder Einstellung auf die Platte mit dem Wissen, daß dort eine Veränderung i. e. Karte erscheinen wird. Dabei Unlust und Wissen, daß dies nicht richtig, instruktionswidrig ist (209 σ). Ähnlich bei den 3 letzten Versuchen des 2. Tages. Beim ersten dieser Versuche siegte die Fixation der Platte und die ihr zugehörige Bedeutung d. h. dieser Inhalt war nach dem Hin und Her am Schluß der Vorperiode ausschließlich im Bewußtsein, dasselbe völlig und dauernd erfüllend (338 σ). Beim nächsten Versuche setzte sich dieser Kampf fort. Fixation der Platte mit der Bewußtheit der kommenden Veränderung, dabei Wissen, daß die Instruktion anders lautet. Das »anders« ist bestimmt durch leichte, andeutungsweise auftretende Spannungsempfindungen in der rechten Körperseite; auf diese sucht Versuchsperson die Aufmerksamkeit zu richten, inneres Sprechen »muß los kommen« dabei Organempfindungen im Kopf und für kurze Zeit Zurücktreten der Platte und ihrer Bedeutung im Bewußtsein, dann leichte Unlust (Ärger) und weitere Fixation der Platte. Hier erschien der Reiz. Verlangsamte Auffassung, automatisches Loslassen (295 σ). Beim 3. Versuch des 2. Tages ähnlich, nur war das Bewußtsein durch den Vorgang nicht so intensiv in Anspruch genommen (254 σ). Ebenso die beiden letzten Versuche des vorletzten Tages (146, 242 σ).

Versuchsperson L.

Von dieser Versuchsperson stehen hier nur die vier ersten Tage zur Verfügung.

Bei der Fixation der Platte war das Wissen, daß dort etwas (i. e. Karte) erscheinen wird, eindeutig bestimmt (Versuchsperson weiß, daß eine Karte erscheinen wird, ohne daß irgendwelche visuellen Elemente oder irgendwelche akustisch-kinästhetischen Vorstellungsbilder gegeben waren). Ebenso war die Beziehung zur auszuführenden Bewegung gegeben durch Empfindungen in der Hand, über deren Qualität vorerst nichts angegeben werden konnte. Vom 2. Tage an traten diese Spannungsempfindungen mehr hervor mit der Qualität, daß hieraus eine Bewegung hervorgehen soll. Sobald diese Einstellung gut gelungen war, wurde die Aufmerksamkeit auf die Platte gerichtet mit dem Wissen, daß dort die Karte erscheinen wird. Zuvor trat zuweilen noch die Bewußtheit in Gestalt einer Frage auf »Ist die Spannung (im Finger und Hand) wie sonst?« und mit der Bewußtheit der Bejahung (Zufriedenheit) wurde die Aufmerksamkeit der Platte zugewendet. Es bestand jetzt im 2. Teil der Vorperiode die Erwartung der kommenden Veränderung. Zur Einleitung der Einstellung in der 1. Hälfte der Vorperiode wurde häufig innerlich gesprochen »möglichst rasch«, »möglichst rasch«. Wenn schon einige Versuche am gleichen Tage gemacht waren, entwickelte sich die Einstellung auch ohne dieses innere Sprechen, welches den Vorsatz möglichst rasch zu reagieren, repräsentierte. Vor der Einstellung tauchte hier nach Jetzt der Gedanke auf »was soll ich tun?«, worauf mit der Bewußtheit »möglichst schnell« die Spannungsempfindungen in der Hand auftraten. Diese wuchsen in ihrer Intensität an, und es stellte sich wie oben eine eigentümliche Bewußtheit ein »ob die Spannungen jetzt so sind wie früher?« Näheres konnte über diesen Bewußtseinsinhalt, der sich unmittelbar als eine beruhigende Kontrolle ergab, nicht gesagt werden. Es bestand außerdem die Bewußtheit, daß die auszuführende Bewegung (intentionalen Bewegungsempfindungen) in Beziehung steht mit der Veränderung an der Platte. Ob diese Bewußtheit schon bei der Entwicklung der Spannungsempfindungen vorhanden war, oder ob sie erst, nachdem das gewünschte Maximum derselben erreicht war, eintrat, ließ sich nicht feststellen.

Die Veränderung an der Platte wurde gegen Ende der Vorperiode in einer ungefähr bestimmten Zeit d. h. sehr bald erwartet. Tritt in diesem 2. Teil der Vorperiode, der aktiven

Erwartung, kurz vor dem Erscheinen des Reizes, wo die Absicht möglichst rasch zu reagieren in den intensiven intentionalen Bewegungsempfindungen gegeben ist, zugleich aber auch die Beziehung derselben zur eintretenden Veränderung gegenwärtig ist, die visuelle Wahrnehmung der fixierten Platte oder die Bewußtheit des erscheinenden Etwas (i. e. Karte) deutlicher hervor, so wirkt dies als Störung. Beide Vorstellungen können nicht in einer einigermaßen gleichen, sehr hohen Intensität vorhanden sein. Auch bei starker Konzentration auf die Spannungsempfindungen in der Hand ist doch eine Beziehung zum erscheinenden Etwas gegeben; dieselbe liegt in den Spannungsempfindungen und der gleichzeitigen Fixation der Platte schwach, aber eindeutig vor. Nur einmal scheint eine Beziehung zur eintretenden Veränderung nicht vorhanden gewesen zu sein (letzter Vers. des 2. Tages 184 σ). Im 2. Teil der Vorperiode machen sich die normalen Schwankungen der Aufmerksamkeitskonzentration geltend und während des Nachlassens der Spannung tritt dann zuweilen die erwähnte Beziehung schärfer hervor oder es macht sich ein Zwischengedanke (wie »es könnte bald losgehen«) bemerkbar.

Von der Einstellung bei den sensoriiellen Versuchen unterscheidet sich die vorliegende dadurch, daß die Einstellung nicht wie früher auf die Gleichzeitigkeit von eintretender Veränderung (Karte) und eintretender Bewegung (Finger) gerichtet ist, sondern daß bei der jetzigen muskulären Einstellung die Erwartung der kommenden Karte mehr in den Hintergrund tritt, obwohl sie, wie erwähnt, stets einen Bestandteil des Erwartungsinhaltes ausmacht.

Die Nachwirkung der früheren Versuche kam wohl infolge dieses weniger bedeutenden Unterschiedes im Verhalten der Versuchsperson nicht so stark zum Ausdruck wie bei den beiden anderen Versuchspersonen. Nachweisen läßt sie sich aber auch hier. So beim 4. Versuch des 1. Tages, wo die Aufmerksamkeit einige Mal zwischen Blechplatte mit der zugehörigen Bedeutung und Hand hin und her schwankte (173 σ). Näheres konnte nicht angegeben werden. Oder beim 2. Versuch des 2. Tages, wo bald mehr die Blechplatte, bald mehr die intentionalen Bewegungsempfindungen beobachtet wurden und die letzteren gegen Ende der Vorperiode vorherrschend blieben (166 σ).

Hauptperiode.

Über das Verhalten in der Hauptperiode läßt sich wenig berichten. Beim Erscheinen des Reizes entstand bei der Versuchsperson H am Anfang eine kleine Verwirrung. Versuchsperson wußte nicht sofort, was sie tun sollte (1., 4. und 7. Versuch mit 174, 184 und 188 σ). Es war dies wohl auf die veränderte, der Bewegung zugewandte Einstellung zurückzuführen. Auch sonst trat beim Erscheinen des Reizes eine kleine Verwirrung dann auf, wenn in der Vorperiode eine ablenkende Störung z. B. durch Selbstbeobachtung vorhanden gewesen war. Vom 5. Versuche an ging nach dem Erscheinen des Reizes der Finger wie früher unmittelbar in die Höhe. Bei den ersten Versuchen war vorher oder gleichzeitig noch ein eigentümlicher Bewußtseinszustand, der die Versuchsperson veranlaßte zu sagen, »ich habe losgelassen« und den sie von dem automatischen »in die Höhegehen des Fingers« nach ihren Angaben wohl unterscheiden konnte. Über die Auffassung des Reizes kann nichts gesagt werden. Sobald etwas Weiß gesehen wird, geht der Finger in die Höhe. Über die Qualität des aufgefaßten »Weiß« kann aber keine Angabe gemacht werden.

Bei der Versuchsperson L ging schon vom 1. Versuch an der Finger nach der Auffassung automatisch in die Höhe, also ohne daß ein Wissen vorhanden war, daß er in die Höhe gehen soll. Nur beim 1. Versuch des 2. Tages war ein derartiges Wissen gegeben (233 σ). Die Auffassung der Karte war in der Regel insofern keine klare, als die Karte nicht in einer bestimmten Qualität d. h. nicht als weiße Karte aufgefaßt wurde, sondern als ein Etwas. Es war also die Veränderung, auf die reagiert wurde. Erst nach dem Reagieren wurde die weiße Karte deutlich wahrgenommen. Zuweilen kamen Versuche vor, bei denen eine Auffassung von Weiß schon vor der Bewegung gegeben war, vor allem, wenn eine mehr sensorische Einstellung in der Vorperiode bestanden hatte. Eine Befriedigung (leichtes Lustgefühl) war bei der Auffassung dann gegeben, wenn der Reiz im Momente der besten Einstellung erschien. In der letzten Hälfte der Versuche wird der Vorgang gleichgültiger. Die Versuchsperson kann häufig in der Nachperiode über die Bewegung überhaupt nichts mehr angeben. Die Handlung wird aber stets als eine gewollte bezeichnet.

Bei der Versuchsperson L ging der Finger nach dem Erscheinen des Reizes vom 1. Versuche an unmittelbar in die Höhe. Ob die Auffassung der weißen Karte vor dem Reagieren oder erst bei oder nach dem Reagieren vor sich ging, konnte nicht angegeben werden. Bestand in der Vorperiode eine ablenkende Störung, so war das Erscheinen der Karte mit einer geringen Überraschung verbunden. Ebenso bei jenem Versuche, in dem ausschließlich eine Spannung in der Hand und keine Vorbereitung auf die kommende Veränderung gegeben war (letzter Versuch des 2. Tages 184 σ).

Eine Zusammenstellung der bei der muskulären Reihe erhaltenen Zeitwerte findet sich in Tabelle d.

Tabelle d.

	H	J	L
Z	157	171	165
Zu : Zo	141,5 : 174	144 : 204	152 : 166,5
MZ	32,5	60	14,5
n	33	23	17
F. R.	—	—	—

Die Zentralwerte der drei Versuchspersonen zeigen hier nur geringe Unterschiede, was zum großen Teil auf den Übungseinfluß zurückzuführen ist. Die Werte sind dabei durchgängig niedriger als bei der sensorischen Reihe. Die Werte der Mittelzone MZ sind ebenfalls bedeutend zurückgegangen, ungefähr auf die halbe Höhe. Dabei zeigen die Zahlen dasselbe Verhalten wie früher. L hat den geringsten Betrag von nur 14,5 σ , der seiner regelmäßigen Einstellung mit dem stark motorischen Charakter entspricht. Den größten Betrag hat wieder J, dessen Streuungskurve auch hier Neigung zu mehrgipfelter Ausbildung hat, einerseits durch rein muskuläre Reaktionen, andererseits durch das schwankende Verhalten, welches in der Vorperiode durch die Nachwirkung der sensorischen Determinierung so häufig auftritt. Die Stärke dieser Nachwirkung, welche sich besonders beim Nachlassen der muskulären Einstellung am Ende der Versuche des gleichen Tages geltend machte (3 letzten Versuche des 2. Tages und 2 letzten Versuche des vorletzten Tages),

scheint für den sensorischen Charakter dieser Versuchsperson zu sprechen. Die Mittelzone von H nimmt wie früher eine mittlere Stellung ein. Auffallend ist das völlige Fehlen von vorzeitigen und von Fehlreaktionen. Es ist dies wohl darauf zurückzuführen, daß der Ablauf der Versuche noch nicht so automatisch und das Verhalten der Versuchspersonen nicht so passiv war, wie es bei maximaler Übung zu sein pflegt. Hier können dann bei der gegebenen Einstellung auf die kommende Veränderung viel leichter irgend welche äußeren oder inneren Reizeinwirkungen die Ausführung der Bewegung veranlassen. Dazu kommt noch, daß eine zeitliche Einstellung bei unserer Anordnung in einer ausschlaggebenden Weise sich deswegen nicht ausbilden konnte, weil die Intervalle zwischen den einzelnen Versuchen zu groß waren, noch größer als bei L. Lange, der mit regelmäßigen Intervallen (Versuchsperioden wie er es nannte) von 30 Sek. arbeitete. Außerdem war auch die Zeit der Vorperiode bei den einzelnen Versuchen nicht vollkommen gleich, da ihre Dauer nicht objektiv festgelegt war.

Tabelle e.

		H	J	L
Rechts	Z	151	206,5	165
	n	16	10	9
Links	Z	163	147	166
	n	17	13	8

In Tabelle e sind die bei den Reaktionen mit dem rechten und dem linken Zeigefinger erhaltenen Werte einander gegenübergestellt. Bei der Versuchsperson J sind auch hier die Leistungen links erheblich besser als diejenigen rechts. Die Zeitwerte von L zeigen hier wie früher bei den sensorischen Reaktionen fast die gleichen Werte. Dagegen sind bei H die Reaktionen rechts im Gegensatz zu früher kürzer als die Reaktionen links. Worauf dies beruht, konnte nicht festgestellt werden. Der Unterschied ist sehr gering und kann infolge dessen zufällig sein. Immerhin scheint aus der Gegenüberstellung der Reaktionen rechts und links bei der sensorischen und der muskulären Reaktionsform hervorzugehen, daß bei diesen zentralen Einstellungen die Ausführung der Versuche mit einem

Organ der rechten Körperhälfte auch der Einstellung für das entsprechende Organ der anderen Körperhälfte zu gute kommt, was auch durch die Ergebnisse der Selbstbeobachtung bestätigt wird. Trotzdem an sich das Reagieren mit dem linken Finger schwieriger war als dasjenige mit dem rechten, ging doch die Einstellung der Aufmerksamkeit selbst leichter vor sich als bei den vorhergegangenen Versuchen mit dem Zeigefinger der rechten Hand. Es scheint also die für die motorische Einstellung festgelegte Tatsache, daß eine Einstellung für ein Körperorgan keine Einstellung für das symmetrische Körperorgan nach sich zieht¹, für die zentrale Einstellung nicht zu gelten, vielmehr scheint hier im Ebbinghausschen Sinne der Vorgang der Mitübung wirksam zu sein².

Tabelle f.

		H	J	L
2 ersten	Z	157	210	165
Tage	n	11	7	9
2 letzten	Z	144	165	166
Tage	n	9	7	8

Um den Einfluß der Übung und Gewöhnung quantitativ darzustellen, sind in der Tabelle f die Werte der zwei ersten Tage und die Werte der zwei letzten Tage aufgeführt. Die Werte von L sind nur unter Vorbehalt zu benutzen, da von ihm wie erwähnt, nur 4 Tage zur Verfügung stehen. Bei den Versuchspersonen H und J scheint der Übungszuwachs in dem Sinken der Zentralwerte hervortreten, wenigstens bei J ist das Zurückgehen ohne Zweifel auf den Übungseinfluß zurückzuführen. Mit der fortschreitenden Übung nahm die starke Spannung in der Vorperiode ab, der Vorgang lief auf Grund der gestifteten Assoziationen ohne Anstrengung ab und hiermit ging eine Verkürzung der Reaktionszeiten einher.

Um den Einfluß der Zeitlage zu eliminieren, waren in der Anordnung noch Versuchsreihen vorgesehen, bei denen zuerst muskulär und dann sensoruell reagiert werden sollte. Leider mußten diese Reihen schon bald abgebrochen werden, so daß

1. Laura Steffens, Zeitschr. f. Psychologie, Bd. XXIII, 1900, S. 241. 2. H. Ebbinghaus, Grundzüge d. Psych. Bd. 1. S. 675, 1902.

nur von der Versuchsperson K eine muskuläre Reihe zur Verfügung steht. Lehrreich ist zur Beurteilung des Einflusses der Zeitlage noch die vergleichende Betrachtung der Tabellen c u. f. Die zwei letzten Tage der sensoriiellen Reihe zeigen bei H einen Mittelwert von 162,5 σ , bei den zwei ersten Tagen der muskulären Reihe 157 σ . Ein Zurückgehen der Werte bei der muskulären Reihe findet sich auch bei L (188 σ : 165 σ). Nur bei J steigen die Werte von 175 σ auf 210 σ an. Dies scheint mit den Ergebnissen der Selbstbeobachtung insofern in Einklang zu stehen als bei J die Nachwirkung der vorhergegangenen sensoriiellen Instruktion seinem sensorischen Typus entsprechend am ausgeprägtesten war und infolgedessen auch in einer Verlängerung der Zeitwerte bei den muskulären Reaktionen zur Geltung kommen mußte.

Muskuläre Reihe der Versuchsperson K.

Im Verlaufe der Versuche stellte es sich heraus, daß es der Versuchsperson leichter und angenehmer war, sich auf den kommenden Eindruck als auf die auszuführende Bewegung einzustellen. Diese sensorielle Disposition führte in ihrem Widerstreit mit der Instruktion ein Verhalten herbei, das interessante Züge aufweist, das aber für die Feststellung der ursprünglichen Absicht, den Einfluß der Zeitlage zu eliminieren, wenig geeignet war. Es stehen 5 Versuchstage mit insgesamt 42 Versuchen zur Verfügung.

Vorperiode.

Bei »Jetzt« Wissen, daß der Finger niedergedrückt werden soll. Hierauf Niederdrücken desselben und Auftreten von Spannungsempfindungen im Finger, Hand und Arm, mit intentionalem Charakter (als ob er rasch in die Höhe gehen soll). Hierbei wurde auch innerlich gesprochen wie »Auf die Bewegung richten« oder »Bewegung« »Bewegung« oder »Bewegung« »schnelle Bewegung«. Vom 3. Tage an war dies die Regel. Durch dieses Zeichen wurde der Inhalt der Instruktion gegenwärtig, nämlich möglichst rasch zu bewegen, sobald dort, wo fixiert wird, eine Veränderung eintritt. Vom Ende des 2. Tages an war bei den Versuchen, während deren Verlauf nicht innerlich gesprochen wurde, dieser der Instruktion entsprechende Inhalt mit den Spannungsempfindungen und der Fixation der Verschußplatte

simultan gegenwärtig. Vorher war meist ein Wechsel in der Deutlichkeit des Hervortretens der Teilinhalte gegeben. Zuerst Spannungsempfindungen in der Hand mit der Bedeutung, möglichst rasch in die Höhe zu gehen, dann Blick auf die Platte mit Erwartung der kommenden Karte (beim 3. Versuch des 2. Tages ein unbestimmtes visuelles Bild derselben), dann wieder Hervortreten der Spannungsempfindungen, oder es zeigten sich statt dessen eigentümliche Empfindungen in der Augengegend, als ob die Augen zum Finger und dann wieder zur Platte blicken würden, wobei die Spannungsempfindungen in der Hand zurücktraten. Mit der jeweiligen Aufmerksamkeitsrichtung auf den Finger beziehw. auf die Platte, welche in den erwähnten Empfindungen in der Augengegend vorlag, war der zugehörige Bedeutungsinhalt gegeben. Ebenso war die Beziehung der beiden eintretenden Veränderungen zu einander (am Finger und an der Platte) gegenwärtig. Vom letzten Versuche des 3. Tages an traten bei der Einstellung die Spannungsempfindungen in Arm und Hand mehr und mehr zurück. Sie waren vom 4. Tage an nur noch gelegentlich nachweisbar. Es wurde innerlich gesprochen »Bewegung« »schnelle Bewegung« oder »rasche Bewegung« oder einige mal »Bewegung«. Hiermit und mit der gleichzeitigen starren Fixation der Platte war der Inhalt der Instruktion gegenwärtig, der, wie schon oben, eine zeitliche Komponente in dem Sinne enthielt, daß die Veränderungen bald d. h. in der bekannten kurzen Zeit eintreten werden. Ob die mit dem inneren Sprechen und mit der Fixation gegebenen Bedeutungsinhalte gleichzeitig auftraten, konnte nicht angegeben werden. Einige mal war deutlich eine Succession bemerkbar, indem zuerst innerlich gesprochen wurde mit der Bewußtheit, daß rasch reagiert werden soll, worauf mit der Fixation der Platte der übrige Teil der Instruktion auftrat, und dann der gesamte Inhalt simultan gegenwärtig war. Durch das wiederholte innere Sprechen trat der Bedeutungsinhalt mehr hervor. Die Änderung in der Einstellung, bei der an Stelle der Spannungsempfindungen im Bewegungsorgan die akustisch-kinästhetischen Vorstellungsbilder »Bewegung, schnelle Bewegung« den Hinweis auf die auszuführende Bewegung übernahmen, ging mit einer bedeutenden Verkürzung der Zeitwerte einher. — Die fortschreitende Übung bewirkte eine weitere Vereinfachung der

Einstellung noch in der Richtung, daß die Intensität der Aufmerksamkeitsspannung, die früher mit Anstrengung, zuweilen auch mit leichter Unlust vorhanden war, erheblich nachließ und einem gleichgültigeren Verhalten wich. Trotzdem war der Inhalt der Instruktion noch eindeutig, aber nicht mehr so intensiv gegenwärtig. War er überhaupt nicht mehr gegenwärtig, was auch vorkam, — Versuchsperson dachte überhaupt nicht mehr daran, was zu tun war —, so machte sich dies beim Erscheinen des Reizes durch den Zustand der Überraschung und eine geringe Verlängerung des Zeitwertes geltend (169 σ gegen 147 σ des vorhergehenden und 154 σ des folgenden Versuches). Das Nachlassen der Aufmerksamkeitsspannung war noch dadurch gekennzeichnet, daß in der Vorperiode erst später angefangen wurde innerlich zu sprechen, und dies auch langsamer als früher geschah.

Reine muskuläre Reaktionen kamen nicht zur Beobachtung. Dagegen reine sensorielle Reaktionen, wenigstens insofern, als gegen Ende der Vorperiode bei einigen Versuchen die mit der Fixation der Platte vorhandene Erwartung des kommenden Eindrucks den gesamten Bewußtseinsinhalt ausmachte (2. und 6. Versuch des 2. Tages 381, 193 σ).

An Einzelheiten ist noch zu bemerken, daß die Einstellung auf die intentionalen Bewegungsempfindungen im Finger für die Versuchsperson mit Schwierigkeit verknüpft war. So mußte die Versuchsperson bei den Versuchen des 1. Tages wiederholt ihre ganze Aufmerksamkeit auf das Niederdrücken des Fingers richten, da das Streben in die Höhe zu gehen zu stark war. Es wurde hierdurch ein Wechsel im Charakter der Spannungsempfindungen bedingt, zuerst als ob der Finger rasch in die Höhe gehen soll, dann Niederdrücken mit Druckempfindungen, hierauf wieder intentionale Spannungsempfindungen. Erschien der Reiz in dem Zeitraum, in dem Druckempfindungen bestanden, so war es der Versuchsperson als ob sie den Finger vom Hebel nicht los bekommen konnte. Es trat dann die Bewußtheit auf, daß der Finger losgelassen werden muß, dann ging er in die Höhe. Ob dies durch intentionale Bewegungsempfindungen eingeleitet wurde, konnte nicht angegeben werden (588 σ). Auch sonst zeichneten sich diese Reaktionen, bei denen K den Finger nicht los bekommen konnte, durch hohe Werte aus (342, 488, 522 σ).

Hauptperiode.

Bei den eben erwähnten Versuchen tauchte stets nach dem Auffassen der weißen Karte, welche deutlich gesehen wurde, die Bewußtheit auf, daß der Finger losgelassen werden soll, worauf er in die Höhe ging. Mit der Bewegung selbst war hier ein Gefühl der Lösung, eine Erleichterung, verbunden. Die Bewußtheit, daß losgelassen werden soll, fehlte bereits bei den letzten Versuchen des 1. Tages. Später trat sie nur noch unter besonderen Umständen auf z. B. wenn die Aufmerksamkeitsspannung in der Vorperiode geringer war als gewöhnlich (4. Versuch des 2. Tages 384 σ). Oder eine Selbstbeobachtung in der Vorperiode als Störung wirkte (2. Versuch des 3. Tages 398 σ). Die Auffassung war hierbei mit Überraschung und Verwirrung verbunden. Versuchsperson wußte nicht recht, was sie tun sollte. Vom 3. Tage an ging nach dem Auffassen von »etwas Weiß« der Finger in die Höhe. Über die Auffassung selbst konnte hier nichts angegeben werden. Bei den beiden ersten Versuchen des 2. Tages war mit der deutlichen Auffassung ein Gedanke ähnlich wie »das ist weiß« verbunden, worauf der Finger in die Höhe ging (312, 381 σ).

Was die Zahlenwerte von K betrifft, so beträgt der Zentralwert aus insgesamt 37 Versuchen 185 σ , ist also höher als der entsprechende Mittelwert bei den früheren Versuchen (Tab. d). Daß dieser hohe Wert hauptsächlich der Unfähigkeit der Versuchsperson, sich in der gewünschten Weise motorisch einzustellen, zuzuschreiben ist, geht aus der Berücksichtigung der Mittelzone MZ von 147 σ hervor, ein Betrag, der den höchsten Wert der unter gleicher Zeitlage stehenden sensorischen Reaktionen der Tabelle a (Versuchsperson J) bedeutend übertrifft. Es kommt hierdurch die Schwierigkeit der Einstellung auf die muskuläre Reaktionsform und das mehrgipfelige Verhalten der Streuungskurve von K zum Ausdruck. Der Einfluß der Übung war entsprechend der erwähnten dem Typus der Versuchsperson adäquaten Änderung der Einstellung im Laufe der Versuche bei dieser Versuchsperson sehr groß. Die Zentralwerte fielen von 361,5 σ bei den zwei ersten Tagen auf 160,5 σ bei den zwei letzten Tagen. Dieser letztere Wert mit einer

Mittelzone von 32σ entspricht durchaus den Zeitwerten der muskulären Reaktionsform (vergl. Tab. d).

Bei den bisherigen quantitativen Betrachtungen sind jene Zeitwerte nicht berücksichtigt worden, bei denen in der Vorperiode eine Störung stattgefunden hatte, sei es durch Selbstbeobachtung, durch Auftreten eines störenden Zwischengedanken oder durch eine sonstige Ablenkung. Hierher gehören auch diejenigen Versuche der muskulären Reihe von J, bei denen die Versuchsperson sensorisch eingestellt war (3 letzten Versuche des 2. Tages, 2 letzten Versuche des vorletzten Tages). Eine Zusammenstellung dieser Zeitwerte findet sich in Tabelle g.

Tabelle g.

		H	J	K	L
sensor.	Z	353	347	—	224
	n	7	7	—	1
muskul.	Z	199,5	242	339	—
	n	6	7	5	—

In Bestätigung der Angaben der systematischen experimentellen Selbstbeobachtung zeigt diese Tabelle, daß die Zentralwerte durchgehends beträchtlich höher sind als die bei normalem Verhalten der Versuchspersonen und zwar ergibt sich in Übereinstimmung mit den früheren Tabellen, daß dort, wo sowohl bei den sensorischen als bei den muskulären Reaktionen derartige Werte vorkommen (H und J) die ersteren beträchtlich längere Zeiten erfordern als die letzteren. Im allgemeinen kamen diese Reaktionen, deren qualitative Schilderung bereits früher gegeben wurde, nur selten zur Beobachtung. Bei H waren von den 7 der sensorischen Reihe 3 durch Selbstbeobachtungen in der Vorperiode, 3 durch ungenügende Konzentration infolge von Ermüdung oder ablenkenden Vorstellungen veranlaßt, bei einer war eine Störung durch das Geräusch der Uhr die Ursache (1. Versuch des 2. Tages). Von den 6 motorischen waren 4 durch ungenügende Konzentration und Ablenkung, 1 durch Selbstbeobachtung, 1 durch falsche Richtung der Aufmerksamkeit veranlaßt. Bei J waren von den sensorischen Reaktionen

5 auf ungenügende oder nicht vollständig entwickelte Einstellung, 1 auf Selbstbeobachtung zurückzuführen, bei einer war auf das Geräusch des Kartenwechslers reagiert worden; bei den muskulären war 6 mal sensorische Einstellung die Ursache, 1 mal fand eine Selbstbeobachtung statt. Bei K waren 2 durch Selbstbeobachtung, 1 durch noch nicht abgeschlossene Einstellung und 2 durch ungenügende Einstellung bewirkt worden.

Das Erscheinen des Reizes war bei diesen Reaktionen mit Verwirrung oder leichtem Erschrecken verbunden, eine Erscheinung, die bei unvorbereiteten Reaktionen ja bereits bekannt ist.

Bei der Versuchsperson L kam seinem regelmäßigen Verhalten entsprechend nur ein derartiger abnormer Wert und zwar am ersten Tage zur Beobachtung, wo durch das innere Sprechen »jetzt möglichst schnell reagieren« ein Nachlassen der Aufmerksamkeitsspannung bewirkt wurde.

Bei einem Versuche dieser Versuchsperson (muskul. Reihe) war auf einen Nebenreiz (Holzplatte des Kartenwechslers) reagiert worden, und diese Fehlreaktion gab Veranlassung zur Durchführung der Versuche mit Nebenreizen (Vexierversuche), deren Besprechung wir uns jetzt zuwenden.

b) Versuche mit Nebenreizen.

(c-Methode nach Donders.)

Bereits L. Lange¹ hat bei der Ausführung von muskulären und sensorischen Reaktionen die Einschaltung von Vexierversuchen für wertvoll gehalten. Geschieht dies nicht, so zeigt nach meinen Erfahrungen die sensorielle Reaktionsform starke Neigung in die muskuläre Form überzugehen. Leider macht Lange über diesen Punkt keine näheren Angaben. Hervorzuheben ist, daß die der Versuchsperson gestellte Aufgabe, möglichst rasch auf den einwirkenden Reiz, auf den sie ihre Aufmerksamkeit richten soll, zu reagieren, bei diesen Versuchen eine wesentliche Modifikation erfährt. Die Versuche nähern sich der von Donders beschriebenen c-Methode, bei der in

1. L. Lange, Philos. Stud. IV, S. 497.

bedingter Weise reagiert wird, also z. B. nur auf rote Karten, während auf andersfarbige Karten keine Bewegung erfolgen soll.

Mit den Versuchspersonen L und H wurden drei Reihen derartiger Reaktionen mit Nebenreizen ausgeführt. Das Verfahren war unwissentlich, d. h. die Versuchsperson hatte keine Kenntnis davon, ob und wann ein Nebenreiz kam. Außerdem war die Versuchsperson vor Beginn der Versuche nicht darüber instruiert worden, daß Nebenreize erscheinen werden. Erst durch die Versuche selbst erwarb sie sich diese Kenntnis. Hierdurch unterscheiden sich die vorliegenden Versuche von denen der Dondersschen c-Methode.

I. Reihe.

Die Versuche von L schlossen sich unmittelbar an seine muskuläre Reihe an. Es gelangten zwei Versuchsgruppen an je drei Tagen zur Ausführung. Bei der ersten Gruppe wurde ausschließlich die frühere muskuläre Instruktion gegeben, bei der zweiten die sensorielle. Bei den muskulären Reaktionen wurden insgesamt 16 Versuche ausgeführt, darunter befanden sich 4 Vexierversuche, und zwar der 1. Versuch des 1. Tages, der 2. des 2. Tages, der 3. und der letzte Versuch des 3. Tages. Als Nebenreiz wurde entweder eine blaue oder eine rote Karte geboten.

Bei der sensoriiellen Reihe sind es 24 Versuche mit 4 Vexierversuchen. Zum ersten Mal wurde hier beim 3. Versuch des 2. Tages eine Vexierkarte geboten, zum zweiten Mal beim vorletzten Versuch dieses Tages, zum dritten Mal beim 3. Versuch des 3. Tages und zum vierten Mal beim 5. Versuch dieses Tages.

Muskuläre Gruppe.

Der Zentralwert der 12 Reaktionszeiten auf den Hauptreiz »weiß« beträgt 164 σ , ist also nahezu identisch mit dem entsprechenden Wert der Tab. d und f. Bei sämtlichen 4 Nebenreizen wurde falsch reagiert. Und wir haben hier eine Bestätigung der Langeschen Angabe, daß »in einer extrem muskulären Reihe auf jeden unerwartet eingeschobenen vexierenden Reiz fremder Sinnesqualität mit Notwendigkeit reagiert wird«.

auch für Nebenreize des gleichen Sinnesgebietes. Die Einstellung bezieht sich eben bei den muskulären Reaktionen nicht auf die Qualität des Reizes, sondern auf die kommende Veränderung. Hiermit stehen die Selbstbeobachtungen in Übereinstimmung. Die Einstellung in der Vorperiode geschah in ähnlicher Weise wie früher. Starke Spannungsempfindungen in dem reagierenden Organ mit intentionalem Charakter und der Absicht, möglichst rasch loszulassen und möglichst gleichzeitig in dem Momente, in dem die bekannte Veränderung an der Fixationsstelle eintritt. In dem bewußten Komplex der gespannten Einstellung nimmt der durch die intentionalen Bewegungsempfindungen repräsentierte Vorsatz, möglichst rasch zu reagieren, die dominierende Stelle ein, der übrige Inhalt tritt nicht speziell hervor, ist aber als Wissen gegenwärtig. Nur beim 2. Versuch (= 1. Versuch nach dem ersten Vexirversuch) war die Einstellung anders. Es fand eine Änderung in der Richtung der Aufmerksamkeit statt, indem nicht mehr die auszuführende Bewegung, d. h. die Spannungsempfindungen mit dem Vorsatze möglichst rasch zu reagieren, im Mittelpunkt des Erlebnisses standen, sondern intermittierend trat ein visuelles Bild der weißen Karte auf mit dem Wissen, nur auf die weiße Karte zu reagieren, wobei die intentionalen Bewegungsempfindungen zurücktraten. Durch die vorhergegangene Erfahrung hatte der Vorsatz sich geändert. Aber schon beim 3. Versuche war wieder die frühere Einstellung gegeben, die nur in dem Sinne sich geändert hatte, daß auch Spannungsempfindungen im Oberkörper, Brustkorb auftraten.

In der Hauptperiode erfolgte die Bewegung unmittelbar nach dem Eintritt der Veränderung. Bei den Versuchen mit Nebenreizen merkte L erst nach dem Reagieren, daß falsch reagiert worden war. Die Veranlassung hierzu erblickte die Versuchsperson in der Instruktion beziehw. in dem Vorsatz möglichst rasch zu reagieren. Sie bezeichnet es als unmöglich, möglichst rasch zu reagieren durch die gespannte Einstellung auf die auszuführende Bewegung und außerdem erst zu reagieren, wenn Weiß erkannt ist. Auch beim 2. Versuch, in dem die oben erwähnte Änderung der Einstellung bestand, überwog trotz dieser sensorischen Einstellung noch die Absicht möglichst rasch zu reagieren. Die Versuchsperson wurde sich erst während

des Reagierens bewußt, daß eine weiße Karte erschienen war (156 σ).

Daß die sensorielle Vorbereitung an sich noch nicht genügt, derartige Fehlreaktionen auf Nebenreize zu verhüten, ergibt sich aus der zweiten Versuchsreihe.

Sensorielle Gruppe.

Der Zentralwert der 11 Versuche vor dem 1. Vexierversuch beträgt 197 σ , ist also um 9 σ länger als der Zentralwert der zwei letzten Tage der früheren sensorielle Reihe (Tab. c). Der Zentralwert der zweiten Hälfte (vom 1. Vexierversuch an) beträgt dagegen 268 σ , also eine recht erhebliche Steigerung, welche ihren Grund in der durch die Nebenreize veranlaßten Änderung des psychologischen Verhaltens der Versuchsperson hat. Auf die ersten beiden Nebenreize wurde falsch reagiert, die Zahlenwerte sind in die Berechnung mit einbezogen. Bei den zwei Vexierversuchen des letzten Tages führte L keine Reaktionsbewegung aus. Der Einfluß der Nebenreize hatte also ein Unterbleiben der Reaktionsbewegung veranlaßt. Doch hatte sich dieses Verhalten, das mit einer Verlängerung des Zentralwertes um 71 σ einherging, erst durch die wiederholte Wirkung der Nebenreize ausgebildet.

Daß die Versuchsperson der Instruktion entsprechend sensorieell eingestellt war, geht aus den protokollierten Selbstbeobachtungen hervor.

Nur bei den 5 ersten Versuchen war die Einstellung gemischt sensorieell-muskulär. Zuerst entwickelten sich die intentionalen Bewegungsempfindungen im Finger und Hand, dann war mit der Fixation der Verschußplatte die Erwartung der kommenden Karte (ohne visuelle oder sonstige Repräsentation) gegeben. Im letzten Teil der Vorperiode war mit dem gespannten Fixieren der Platte und den Spannungsempfindungen im Muskelorgan sowie der gegenseitigen Beziehung dieser Inhalte der dem Vorsatz entsprechende Inhalt simultan gegeben. Um die Vorbereitung mehr sensorisch zu gestalten, wurde noch einmal eindringlich die Instruktion wiederholt. Die Zeitwerte blieben nahezu gleich. Der Zentralwert der folgenden 6 Versuche betrug 200 σ . Dagegen war in qualitativer Beziehung

insofern eine Änderung eingetreten als jetzt zwar auch zu Beginn der Vorperiode intentionale Empfindungen auftraten, dieselben aber im 2. Teil der Vorperiode nicht mehr nachweisbar sich geltend machten. Hier beherrschte die Erwartung der kommenden Karte, welche zuweilen als visuelles Vorstellungsbild gegeben war, den Bewußtseinsinhalt. Das Wissen möglichst rasch zu reagieren, war gleichzeitig gegenwärtig.

Nach dem ersten Vexierversuch trat eine Änderung ein, indem mit der Erwartung der weißen Karte bei der Fixation der Platte die Bewußtheit gegeben war, dieselbe erst »abzuwarten«. In der Hauptperiode bestand hier eine deutliche Auffassungszeit (325 σ). Der Finger ging erst in die Höhe nach dem klaren Erfassen der weißen Karte, während vorher unmittelbar nach dem Erscheinen der Karte reagiert wurde. Dasselbe Verhalten zeigte sich auch noch beim folgenden Versuch (360 σ). Aber bereits beim nächsten war die Erfassung von Weiß nicht mehr so klar (256 σ) und beim darauf folgenden 2. Vexierversuch wurde wieder falsch reagiert. Der Vorsatz, möglichst schnell zu reagieren, hatte auch hier wieder die Handlung bestimmt und die Fehlreaktion veranlaßt, obwohl in der Vorperiode das »Warten auf Weiß« klar gegenwärtig gewesen war, also eine sensorische Einstellung bestanden hatte (225 σ).

Von jetzt ab (letzter Versuch des 2. Tages) ändert sich die Determinierung. Es ist für die Versuchsperson nicht möglich, zwei Determinierungen, welche sich in ihrem Sinne bis zu einem gewissen Grade widerstreiten, gleichzeitig einzustellen und durchzuführen, nämlich 1) unter allen Umständen möglichst rasch zu reagieren und 2) die weiße Karte vollständig zu erfassen. Intentionale Bewegungsempfindungen im reagierenden Organ treten jetzt nur zu Anfang der Vorperiode auf und zwar in erheblich geringerer Stärke als vorher. Hierauf wird innerlich gesprochen »wenn etwas anderes kommt, nicht reagieren« oder »wenn Weiß« mit der Bedeutung, nur zu reagieren, wenn Weiß kommt und nicht zu reagieren, wenn etwas anderes kommt. Diese Bedeutung ist bei zwei der späteren Versuche nur als Bewußtheit bei der Fixation der Platte gegeben, ohne daß innerlich gesprochen wird. Dabei bestand die Erwartung der kommenden Karte, welche in einem Falle schwach visuell gegenwärtig war. Auf Grund dieser Einstellung wurde bei den

Versuchen mit Nebenreizen richtig d. h. nicht reagiert. Der Zentralwert dieser 6 Versuche unterscheidet sich um 83σ von dem Zentralwert der in dieser Gruppe erwähnten 6 Versuche mit sensoriieller Einstellung ($283\sigma : 200\sigma$).

In der Hauptperiode war jetzt nach dem Erscheinen des Reizes deutlich eine Zeit bemerkbar, bis der Reiz klar erfaßt war. Hierauf trat die Bewußtheit auf, daß der Finger losgehen darf, worauf er in die Höhe ging. Vom 4. Versuche des 2. Tages an (= 4. Versuch mit Hauptreiz) war diese Bewußtheit nicht mehr nachweisbar, sondern nur eine kurze Pause nach dem Auffassen von Weiß, worauf der Finger in die Höhe ging. Bei dem ersten Versuch mit Nebenreiz war nach der Auffassung der blauen Karte eine gewisse Tendenz zu einer Bewegung vorhanden (intentionale Bewegungsempfindung im Finger), die in Wirklichkeit vielleicht auch schon in den Beginn einer Bewegung übergegangen war, worauf dann der Finger auf dem Taster liegen blieb, ohne daß eine bewußte Gegenbewegung ausgeführt wurde. Beim 2. Vexierversuch trat nach dem Erscheinen nur die Vorstellung einer intentionalen Bewegungsempfindung auf, ohne daß im Muskelorgan selbst eine Empfindung bestanden hätte. Über die genauere qualitative Bestimmtheit der kinästhetischen Vorstellung konnte nichts angegeben werden.

II. Reihe.

Um die Wirkung der Nebenreize bei sensoriiellen Reaktionen einer Nachprüfung zu unterziehen, wurde bei der gleichen Versuchsperson ein Jahr später eine weitere Reihe derartiger Versuche durchgeführt. Es wurde zuerst eine der sensoriiellen Reihe dieses Paragraphen conforme Versuchsserie von 6 Tagen durchgeführt, nur eröffneten hier die Reaktionen mit dem linken Zeigefinger die Serie. Hieran schlossen sich zwei weitere Versuchstage (einer mit dem linken und einer mit dem rechten Zeigefinger), an denen drei Vexierversuche ausgeführt wurden. Die sensorielle Instruktion lautete wie früher. Insgesamt stehen 55 Zeitwerte zur Verfügung. Von diesen treffen 39 auf die ersten 6 Tage, 16 auf die letzten zwei. Der Zentralwert der ersteren betrug bei einer Mittelzone von 25 nur 150σ , ist also um 26σ niedriger als der entsprechende Wert der Tab. a. Die Reaktionen mit dem linken und dem rechten Zeigefinger dau-

erten auch wieder ungefähr gleich lang (links 153σ , $n = 17$, rechts 150σ , $n = 22$). Die Übung bewirkte eine Verkürzung der durchschnittlichen Reaktionsdauer um $12,5\sigma$, nämlich von $161,5\sigma$ (Zentralwert der beiden ersten Tage) auf 149σ (Zentralwert der zwei letzten Tage). Diese kurzen Zeitwerte lassen den sensoriiellen Charakter dieser Reaktionen als zweifelhaft erscheinen, eine Vermutung, welche durch die Angaben die systematischen experimentellen Selbstbeobachtung bestätigt wird. Auch hier hatte sehr bald wieder der Vorsatz, möglichst rasch zu reagieren, dem Ablauf der Prozesse seinen Stempel aufgedrückt, und die anfänglich sensorielle Einstellung machte einer gemischten sensoriiell-muskulären Platz, bei der jedoch die motorische Einstellung, welche durch starke intentionale Bewegungsempfindungen repräsentiert war, im Vordergrund stand.

Im einzelnen gestaltete sich dieser interessante Prozeß kurz folgendermaßen. Am Anfange des 1. Versuches waren intentionale Spannungsempfindungen im Finger gegeben, diese traten bei der Fixation der Platte völlig zurück. Hier wurde die kommende Karte intensiv als Bewußtheit erwartet, wobei noch die Beziehung zur auszuführenden Bewegung gegenwärtig war, ohne aber speziell hervorzutreten. Nach dem Erscheinen des Reizes, über dessen Auffassung keine Angaben gemacht werden konnten, ging der Finger unmittelbar in die Höhe (207σ). Beim 2. Versuch trat bereits insofern eine Änderung ein, als in der Vorperiode die Spannungsempfindungen im Finger mehr zur Geltung kamen. Abwechselnd war die Aufmerksamkeit auf die Spannungsempfindungen, d. h. auf die auszuführende Bewegung und auf die Blechplatte, d. h. auf die kommende Karte gerichtet, wobei ihre gegenseitige Beziehung bewußt gegeben war, nämlich möglichst rasch zu bewegen, sobald die Karte erschienen ist. Der Reiz erschien, als das Maximum der Spannung auf die auszuführende Bewegung gerichtet war. Bewegung unmittelbar (138σ). Beim dritten Versuch trat die Erwartung der kommenden Karte nur einmal kurz hervor, während sonst der Vorsatz »möglichst schnell loslassen« (innerlich gesprochen) und die Spannungsempfindungen im Finger und Oberkörper (Atemanhalten) im Vordergrund standen (169σ). Das Verhalten bei den späteren Versuchen war entweder ähnlich

dem des 2. Versuches oder so, daß zuerst die Spannungsempfindungen sich auf das Maximum einstellten, dann bei der Fixation der Platte die Erwartung der kommenden Karte hervortrat, worauf beide Inhalte auf einer gewissen Höhe der Spannung simultan gegenwärtig waren.

Insgesamt 10 Versuche sind vorhanden, bei denen die intentionalen Bewegungsempfindungen besonders stark hervortraten. Diese Versuche weisen sämtlich Zeitwerte unter 140σ auf. Es bestand bei ihnen eine starke Konzentration auf den Vorsatz, möglichst rasch zu reagieren. Sie sprechen für den motorischen Charakter dieser Versuchsreihe. Bei den letzten Versuchen der vier letzten Tage ließ die starke Spannung der Vorperiode nach, ohne daß hierdurch eine merkbare Änderung der Zeitwerte bedingt wurde.

Auf die ersten beiden Nebenreize (2. und 6. Versuch des 7. Tages) wurde falsch reagiert. In der Vorperiode des 3. Versuches wurde in Wortrudimenten innerlich gesprochen »Muß vorher abwarten, ob es weiß sein wird«. In der Hauptperiode ging beim Sehen von Weiß der Finger in die Höhe (186σ). Beim 4. Versuch war nur am Anfange eine schwache intentionale Bewegungsempfindung vorhanden, hierauf Erwartung der kommenden Karte mit der Absicht abzuwarten. Erst als Weiß klar aufgefaßt war und die Bewußtheit, jetzt darf es losgehen, gegeben war, ging der Finger in die Höhe (286σ). Beim folgenden Versuch bestand in der Vorperiode Erwartung des Nebenreizes; wie dieser gegeben war, konnte nicht gesagt werden. Beim Erscheinen der weißen Karte war zuerst ein Zustand der Verwirrung. Nachdem gewartet war, bis Weiß erkannt wurde, und die Bewußtheit gegeben war, daß der Finger in die Höhe gehen soll, erfolgte die Bewegung (341σ). Trotzdem jetzt in der Einstellung die Erwartung des kommenden Reizes stark hervortrat, wurde auch auf den folgenden Nebenreiz falsch reagiert. Bei der Auffassung des Nebenreizes war hier die Bedeutung, nicht zu reagieren, gegeben, aber der Finger ging unwillkürlich in die Höhe, dabei oder kurz nachher Wissen, daß dies falsch ist (311σ). Die sensorische Einstellung schützt also auch bei dieser Reihe nicht vor Fehlreaktionen. Bei dem folgenden Versuch war eine sensorielle Einstellung mit dem inneren Sprechen »Weiß oder Rot« gegeben, wobei Weiß die Bedeutung

hatte, zu reagieren und Rot, nicht zu reagieren. Außerdem trat stark hervor, die Auffassung von Weiß beziehw. Rot abzuwarten. Dieser Inhalt war bei den zwei folgenden Versuchen ohne inneres Sprechen gegenwärtig. Am letzten Versuchstage war zuerst eine schwache intentionale Bewegungsempfindung gegeben, hierauf bei der Fixation der Platte die Bedeutung »nur Weiß« d. h. nur zu reagieren, wenn Weiß kommt, ohne daß speziell an Nebenreize gedacht wurde. In der Hauptperiode ist ein Nacheinander des Ablaufes insofern bemerkbar, als zuerst die weiße Karte auftaucht, welche vollständig und klar erkannt wird, und dann der Finger in die Höhe geht. Die Bewußtheit, daß losgelassen werden soll, war am letzten Tage nicht mehr nachweisbar. Über diesen Vorgang macht die Versuchsperson die Angabe, daß es nach der völligen Entwicklung von Weiß noch eine Zeit lang dauert, bis der Finger losgeht. Der Nebenreiz (blaue Karte) dieses Tages veranlaßte keine Fehlreaktion. In der Hauptperiode wurde sofort aufgefaßt, daß dies blau ist, mit der Bedeutung, daß nicht reagiert werden soll. Ein schwacher Impuls zu einer Bewegung ähnlich wie eine intentionale Bewegungsempfindung war vorhanden. Ob gleichzeitig mit dem Bedeutungsinhalt oder vor demselben, konnte nicht angegeben werden. Der Zentralwert der 10 letzten Versuche nach dem 2. Vexierversuch beträgt 327σ , ist also höher als der entsprechende Wert der früheren Reihe (283σ).

III. Reihe.

Um den Einfluß der Instruktion bei den Versuchen mit Nebenreizen zu untersuchen, wurde eine weitere Versuchsreihe sowohl bei L als bei H durchgeführt. Die Instruktion bezog sich nicht auf die Bestimmung einer sensorischen oder motorischen Einstellung, sondern sie lautete: »Es werden nur weiße Karten erscheinen, lassen Sie den rechten beziehw. linken Zeigefinger los, wenn Sie die weiße Karte erkannt haben.« Hier stehen Versuchsreihen von L und H mit je 6 Tagen zur Verfügung und zwar von L insgesamt 41 Versuche und von H 31 Reaktionen. Am 1., 3., 5. Tage wurde mit dem rechten, am 2., 4., 6. Tage mit dem linken Zeigefinger reagiert. Nur

an den zwei letzten Tagen wurden Nebenreize geboten. Der letzte Versuchstag von H schloß sich nicht unmittelbar an die frühere Reihe an, sondern war durch ein Intervall von 8 Tagen getrennt.

Das Verhalten von L war ähnlich dem der vorhergegangenen Reihe mit Vexierversuchen. Er sagte deshalb auch beim Verlesen der Instruktion: Dies ist ja dieselbe Instruktion. Zuerst schwach ausgeprägte Spannungsempfindungen, dann Erwartung des kommenden Weiß mit der Bewußtheit dasselbe abzuwarten. In der Hauptperiode ging der Finger in die Höhe, nachdem sich Weiß entwickelt hatte. Nicht selten war dieser Vorgang begleitet von einem Zustande des Einverständnisses damit, daß der Finger jetzt in die Höhe gehen darf oder es war bei der Entwicklung von Weiß das Wissen gegenwärtig, daß abgewartet werden soll, worauf der Finger in die Höhe ging. Hierbei ist es sehr schwer für die Versuchsperson darüber klar zu werden, ob Weiß schon erkannt ist, da »man schon den ersten Schimmer von Weiß für genügend erklären und den Finger loslassen kann«. Es ist nicht leicht, einen bestimmten Moment im Erscheinen des Weiß abzupassen, da auch nicht zu spät reagiert werden soll. Infolgedessen kamen hier drei falsche Reaktionen vor, bei denen fast gleichzeitig mit dem Erscheinen der Karte beim Eintritt der Veränderung oder beim Aufleuchten von etwas Weiß der Finger in die Höhe ging. Hier wurden kurze Zeiten erhalten (167, 151, 186 σ). Nach der letzten falschen Reaktion (1. Vers. des 4. Tages) erfolgte die Reaktion gewöhnlich in der Weise, daß das zeitliche Intervall zwischen dem Eintritt der Veränderung (Erscheinen des Reizes) und der Reaktionsbewegung in seiner Dauer als Urteilsmaßstab für das Loslassen benützt wurde. Die Entwicklung in der Auffassung des Reizes wurde kontrolliert, indem sich die Aufmerksamkeit darauf richtete, daß die beiden Veränderungen in dem richtigen Takte einander folgen. Diesem Verhalten in der Hauptperiode entsprechend gestaltete sich die Einstellung in der Vorperiode. Mit der Fixation der Platte war das Wissen gegeben, daß Weiß erscheinen wird, daß kurze Zeit später reagiert werden soll und daß beide Veränderungen in dem bekannten Takte einander folgen sollen. Näheres darüber, wie dieser Inhalt im Bewußtsein vorhanden war, konnte nicht angegeben werden. Diese Ein-

stellung erinnert an diejenige der sensoriiellen Reihe der gleichen Versuchsperson, wo sich die Einstellung darauf bezog, die beiden Veränderungen in möglichst kurzem Intervall, also möglichst gleichzeitig einander folgen zu lassen, während hier die durch die früheren Versuche bekannte zeitliche Succession der beiden Veränderungen abgewartet werden sollte.

Tabelle h.

	L	H
Z	288	255
Z _u : Z _o	264,5 : 322,5	228 : 405
MZ	58	177
n	25	11
F.R.	3	7

In der Tabelle h sind die Zahlenwerte der vier ersten Tage zusammengestellt. Die Zentralwerte sind bedeutend höher als bei den sensoriiellen Reaktionen (Tab. a). Die Mittelzonen übersteigen bei beiden Versuchspersonen den doppelten Betrag des Vergleichswertes entsprechend dem unsicheren subjektiven Gradmesser, der eine durch die Qualität des Reizes veranlaßte, eindeutige Bestimmung des Zeitmomentes, in dem nach dem Erscheinen des Reizes die Bewegung zu erfolgen hat, nicht zuläßt. Besonders stark tritt dies bei H hervor. Es wurde unter 18 Reaktionen 7 mal falsch reagiert. Fünf dieser Reaktionen waren veranlaßt durch eine ungenügende Auffassung beziehw. Erkennung des Reizeindruckes, 2 waren durch Störung in der Vorperiode bedingt (Selbstbeobachtung und störender Zwischengedanke). Während die Dauer der beiden letzteren ziemlich lang ist (358 und 337 σ), sind die anderen 5 sehr kurz (Z = 154, längste Zeit 180 σ , kürzeste 150 σ). Also auch hier wieder vollkommene Übereinstimmung des quantitativen Ergebnisses mit demjenigen der systematischen experimentellen Selbstbeobachtung.

Ebenso wie bei den beiden früheren Reihen mit Nebenreizen beantwortete L die beiden ersten Vexierreize mit einer Bewegung (2. und 5. Versuch des 5. Tages). Die Bewegung des Fingers war beim ersten Vexierversuch mit dem Wissen verbunden, daß die Instruktion falsch sei (286 σ). Tat-

sächlich hat dieselbe ja auch gelautes, es werden nur weiße Karten erscheinen etc. Diese Reaktion ist deshalb nicht als eine Fehlreaktion zu bezeichnen. Von hier ab änderte sich die Einstellung und zeigte ein ähnliches Verhalten wie es früher zuweilen vorhanden war. Mit der Fixation war die Bewußtheit verbunden, nur auf Weiß zu reagieren. Auch die Auffassung in der Hauptperiode änderte sich und die weiße Karte wurde mit einer Bedeutung aufgefaßt wie »dies ist jetzt sicher keine andere Karte«. Das Weiß wurde im Gegensatz zu den Nebenreizen aufgefaßt, ohne daß dies innerlich gesprochen wurde (376, 460 σ). Trotzdem wurde bei dem drittnächsten Versuch auf eine blaue Karte wieder reagiert (255 σ). Allerdings war hier in der Vorperiode die Konzentration nur gering gewesen. Die ganze Erwartung war abgeblaßt. Beim Reagieren war die Bewußtheit gegeben, daß es falsch ist. Dagegen erfolgte bei den zwei nächsten Nebenreizen (folgender Tag) keine Bewegung. Das Erscheinen des ersteren löste das Wissen aus, daß es nicht Weiß ist, dann stellte sich das Wissen ein, daß es Blau ist. Hierbei trat eine intentionale Bewegungsempfindung im Finger auf, aber, ohne daß der Finger bewegt wurde. Beim weiteren Vexierversuch war mit der Auffassung der roten Karte die Bedeutung gegeben, daß der Finger nicht in die Höhe gehen soll; hierbei war keine intentionale Bewegungsempfindung nachzuweisen, vielmehr wurde ein Gegenimpuls ausgelöst, der sich als Verstärkung der Druckempfindung (nach unten) auf den Taster kennzeichnete. Der Mittelwert aus den 7 letzten Versuchen (nach dem 2. Versuch) beträgt hier 365 σ . Betrachten wir die entsprechenden durch die Nebenreize veranlaßten Werte der früheren Versuchsreihen, so sehen wir eine allmähliche Steigerung dieses Wertes: 283 σ bei der 1. Serie, 327 σ bei der zweiten und 365 σ jetzt. Es ist dies wohl darauf zurückzuführen, daß das Verhalten der Versuchsperson auf Grund der gemachten Erfahrungen vorsichtiger geworden ist, und das motorische Element in der Einstellung dieser Versuchsperson, welches dahin ging, möglichst rasch zu reagieren, den veränderten Versuchsbedingungen entsprechend mehr und mehr zurückgetreten ist.

Eine Gegenüberstellung der Reaktionen, welche an den 4 ersten Tagen mit dem rechten und dem linken Zeigefinger gewonnen wurden, gibt die Tabelle i. Es zeigt sich hier das

gleiche Verhalten der beiden Versuchspersonen wie früher (vergl. Tab. b und c). Bei L sind die beiden Zentralwerte nur wenig verschieden, bei H ist der Zentralwert links erheblich kürzer als der rechts.

Tabelle i.

		L	H
rechts	Z	288	291
	n	13	7
links	Z	280	241,5
	n	15	4

Was das psychische Verhalten der Versuchsperson H bei dieser Versuchsreihe betrifft, so ist folgendes zu bemerken. Intentionale Bewegungsempfindungen im Muskelorgan waren in der Regel nicht gegeben, zuweilen waren sie für kurze Zeit zu Beginn der Einstellung nachweisbar. Diese Einstellung konnte auch durch inneres Sprechen »sofort reagieren«, »sofort« eingeleitet werden. Bei der hierauf folgenden starren Fixation der Platte traten Spannungsempfindungen in der Augengegend, zuweilen auch in den Gesichtsmuskeln auf. Sie hatten die Bedeutung, das dort an der Platte Erscheinende (i. e. die weiße Karte) rasch zu erfassen und abzuwarten, bis es vollständig erschienen ist. Hierbei war auch die Beziehung zur auszuführenden Bewegung gegenwärtig. Sie lag in diesem Erwartungskomplex, ohne speziell hervorzutreten. Nur gelegentlich trat diese Beziehung durch auftauchende Spannungsempfindungen im Finger stärker hervor. Es war bei einzelnen Versuchen (Ende des 1. Tages) so, als ob durch den Empfindungsverlauf (Platte — Augengegend — Arm — Finger) ein Kreis beschrieben würde, der wieder zur Fixation der Platte und der Erwartung von Weiß zurückführte. Zuweilen wurde die Platte in der Vorperiode starr fixiert, ohne daß ein Bedeutungsinhalt gegenwärtig war. (Hier wurden lange Zeiten erhalten, 462, 405 σ 3. Tag). Überhaupt war das Verhalten nicht so bestimmt und eindeutig wie bei L. Es kamen auch Versuche vor, bei denen nur innerlich gesprochen wurde »sofort reagieren«, »reagieren« »sofort«, also eine muskuläre Einstellung bestand (171 σ 1. Tag), oder solche, bei denen gesprochen wurde »sofort reagieren«,

»weiß« mit der Bedeutung rasch zu reagieren, ohne daß intentionale Empfindungen nachweisbar vorhanden gewesen wären (180 σ 4. Tag). Im allgemeinen war jedoch der hervorstechende Inhalt der Vorperiode abzuwarten, bis Weiß erschienen ist, und zwar war die Erwartung um so spezieller auf Weiß gerichtet, je intensiver die Aufmerksamkeitskonzentration hierbei war. Visuelle Vorstellungsbilder von Weiß waren nicht zu bemerken.

In der Hauptperiode wurde infolge dessen beim Eintritt der Veränderung abgewartet, bis sich Weiß entwickelt hatte, worauf der Finger unmittelbar in die Höhe ging. Mit dem Abwarten war bei den 3 ersten richtigen Reaktionen des 1. Tages das Wissen gegeben, daß abgewartet werden soll, später nicht mehr. Zuweilen war vor der Bewegung eine Bewußtheit gegeben. ähnlich wie »dies ist das richtige (sc. Weiß)«, worauf reagiert wurde. Es war auch für H schwierig, den Zeitpunkt in der Entwicklung der Wahrnehmung von Weiß zu erfassen, bei dem die Fingerbewegung zu geschehen hatte. Deshalb erfolgte auch am 3. Tage eine Änderung dieses Urteilsmaßstabes in dem Sinne, daß abgewartet wurde, bis Weiß deutlich erkannt war. Hiermit ging vorübergehend eine Verlängerung der Reaktionsdauer einher (420 σ). Aber auch hier traten vorzeitige Reaktionen auf, indem reagiert wurde, bevor die weiße Karte vollständig erkannt war (180 σ). Durch diese Schwankungen des Verhaltens ist bei H die hohe Mittelzone von 177 σ veranlaßt.

Die 2 ersten Nebenreize wurden mit einer Bewegung beantwortet. Beim ersten Vexierversuch war das Erscheinen des Reizes mit Überraschung verbunden, hierauf folgte eine Pause, dann ging der Finger in die Höhe. Die Handlung wurde als eine gewollte bezeichnet, da die rote Karte als rot erkannt war, bevor die Bewegung vor sich ging. Es besteht also ein ähnliches Verhalten wie bei L. Die Reaktion kann unter Berücksichtigung der gegebenen Instruktion nicht als eine Fehlreaktion bezeichnet werden. Von hier ab trat wie bei L eine Änderung in der Einstellung ein. Es wurde innerlich gesprochen »sofort reagieren«, »weiß oder rot«, »erkennen« mit der Bedeutung, nur auf Weiß zu reagieren. Trotzdem reagierte auch H auf den zweiten Nebenreiz (3. Versuch des 5. Tages). Bei der Auffassung des Reizes entstand eine Überraschung über die Ver-

dunkelung des Gesichtsfeldes. Als sich Rot entwickelt hatte, ging der Finger in die Höhe.

Um das wechselnde Verhalten dieser Versuchsperson eindeutiger zu bestimmen, wurde jetzt eine neue Instruktion gegeben, durch welche ein bedingtes Reagieren veranlaßt werden sollte. Sie lautete: »Außer Weiß können auch andere Karten erscheinen. Reagieren Sie nur, wenn Sie Weiß erkannt haben«. Die Reaktionszeiten verlängerten sich auf Grund dieser Instruktion recht beträchtlich. Der Zentralwert der folgenden 9 Versuche beträgt 642 σ mit 765 σ als Maximum und 539 σ als Minimum. In der Vorperiode wurde innerlich gesprochen »Reagieren, weiß, erkennen« oder »sofort, sofort, reagieren, Weiß«, »Weiß« mit der Bedeutung, auf nichts anderes zu reagieren als auf Weiß und abzuwarten, bis der Reiz erkannt ist, was auch den Sinn des innerlichen Sprechens »Weiß, sofort, reagieren, nur« bildete. Am Schlusse der Vorperiode bestanden bei starrer Fixation der Platte starke Spannungsempfindungen in der Augengegend mit dem Inhalte der Instruktion, ohne daß noch innerlich gesprochen wurde. Intentionale Bewegungsempfindungen im reagierenden Organ wurden nicht bemerkt. In der Hauptperiode entstand nach dem Erscheinen des Reizes eine kurze Pause, bis die Bewußtheit auftrat, »dies ist das, worauf ich warte« oder »dies ist weiß und nichts anderes«, worauf der Finger unmittelbar in die Höhe ging.

Bei den zwei Versuchen mit Nebenreizen (mit Buchstaben bedruckte Karten, 5. und letzter Versuch des letzten Tages) verhielt sich H der Instruktion gemäß, d. h. es wurde nicht reagiert. Als der Nebenreiz erschien und der weiße Untergrund der Karte wahrgenommen wurde, trat eine intentionale Bewegungsempfindung (Impuls zu einer Bewegung) im Finger auf. Mit der Erkennung der Buchstaben wußte Versuchsperson, daß nicht zu reagieren ist, worauf vielleicht ein stärkerer Druck des Fingers nach unten erfolgte. Der Nebenreiz des letzten Vexierversuches löste keine intentionale Bewegungsempfindung aus, vielmehr war bei der Entwicklung des Reizes mit der Erkennung sofort das Wissen verbunden, daß nicht zu reagieren ist.

Die im Vorstehenden beschriebenen Reaktionen mit Nebenreizen nähern sich hinsichtlich des Verhaltens der Versuchs-

personen, wie dasselbe in der Hauptperiode bei der Darbietung von Hauptreizen gegeben ist, den Erkennungsreaktionen, zu deren Beschreibung wir jetzt übergehen.

c) Erkennungs- und Unterscheidungsreaktionen.

Da diese Versuche in ihren mit Hilfe der Methode der experimentellen Selbstbeobachtung gewonnenen Ergebnissen nur verhältnismäßig geringe Erweiterungen unserer Kenntnisse des qualitativen psychischen Verhaltens brachten, und es zudem nicht in der Absicht der Untersuchung lag, das gesamte Gebiet der Reaktionsversuche eingehend zu untersuchen, gelangten nur wenige Reihen zur Ausführung. Als Versuchspersonen stellten sich H und L zur Verfügung. Die Versuche schlossen sich den eben beschriebenen unmittelbar an. Auch die einzelnen Reihen folgten sich ohne zeitliche Unterbrechung.

I. Reihe.

Die Instruktion lautete: »Es werden weiße oder rote Karten erscheinen, lassen Sie den Finger los, sobald Sie die Karte erkannt haben«. Diese Anweisung wurde wie früher am 1. Tage zweimal, am 2. Tage einmal gegeben.

Bei L wurden an 4 Versuchstagen insgesamt 32 Einzelversuche ausgeführt, bei H sind es nur 3 Versuchstage mit 21 Reaktionen. Es wurde an den einzelnen Tagen wie früher mit der Fingerbewegung gewechselt. Begonnen wurde mit Links. Die Reize wurden in zufälligem Wechsel geboten. Jede Gruppe enthält nahezu gleich viel weiße und rote Karten (vergl. Tab. l).

Tabelle k.

	L	H
Z	372,5	477
Zu : Zo	342 : 420	418 : 615
MZ	78	197
n	32	18
F.R.	1	3

Die Tabelle k gibt eine Gegenüberstellung des quantita-

tiven Verhaltens der beiden Versuchspersonen. Der Zentralwert von L ist nahezu gleich demjenigen, der bei der III. Reihe mit Nebenreizen nach der Einstellung auf die Vexierversuche erhalten wurde ($372,5 : 365 \sigma$), aber um nahezu 200σ länger als derjenige der sensoriiellen Reaktionen dieser Versuchsperson (Tab. a). Auch die Mittelzone ist hier, veranlaßt durch die Unsicherheit in der Beurteilung desjenigen Momentes, in dem der Erkennungsakt vollzogen ist, nahezu auf das dreifache angewachsen. Er ist auch noch um 20σ höher als derjenige der Tab. h. Die entsprechenden Zentralwerte differieren um $84,5 \sigma$. Das Verhalten der Versuchsperson L bei der Erkennung des Reizeindrucks scheint, nach diesen numerischen Angaben zu schließen, demjenigen adaequat zu sein, das L bei den Versuchen der III. Reihe mit Nebenreizen an den Tag legte, nachdem die Versuchsperson gelernt hatte, sich auf die kommenden Reize derart einzustellen, daß auf den Nebenreiz nicht mehr falsch reagiert wurde. Und hiermit stehen im allgemeinen die Angaben der systematischen experimentellen Selbstbeobachtung in der Tat in Einklang.

Doch war hier in der Vorperiode nach einigen Versuchen die Aufmerksamkeit nicht so gespannt wie bei der erwähnten Reihe. Die Instruktion schien der Versuchsperson leichter zu sein. Es wurde nur darauf geachtet, nicht zu rasch zu reagieren, während dort auch die Erwartung der Qualität des kommenden Reizes dadurch gegeben war, daß die Bewußtheit, nur auf Weiß zu reagieren, gegenwärtig war. Zu Beginn der Vorperiode waren schwache intentionale Empfindungen im Finger nur bei den ersten Versuchen der beiden ersten Tage gegenwärtig (keine allgemeine Spannung im Oberkörper). Beim Fixieren der Platte war der Inhalt der Instruktion simultan gegenwärtig, ohne daß innerlich gesprochen wurde oder eine sonstige phänomenologische Repräsentation gegeben war. Zu Beginn der Versuchsreihe eines Tages z. B. des letzten Tages schien dieser komplexe Inhalt in seiner Bedeutung intensiver gegenwärtig zu sein als gegen Ende der Reihe, wo er abgeblaßter zu sein schien. Doch konnten genauere Angaben hierüber nicht erhalten werden.

In der Hauptperiode entwickelt sich zuerst die Empfindung von Weiß oder Rot, womit das Wissen verbunden ist, daß abgewartet werden soll, ohne daß dies speziell hervortritt. Es ist mit der Entwicklung der Auffassung gegeben. Hierauf ist die

Bewußtheit, daß losgelassen werden darf, gegeben, wobei der Finger in die Höhe geht. Diesem Wissen ging in der Regel ein Zustand der Zustimmung oder des Einverständnisses voraus. Mit der fortschreitenden Übung trat die Bewußtheit, daß losgelassen werden soll, zurück, aber trotzdem wurde die Bewegung durch ihren bewußten Verlauf als eine gewollte charakterisiert und war als Erlebnis für die Versuchsperson sehr wohl davon unterschieden, wenn nach dem Erscheinen von Rot in der Zerstretheit der Finger in die Höhe ging, wie dies bei einer vorzeitigen Reaktion (5. Vers. des 3. Tages 308 σ) geschah. Hier fehlte dieser Begleitakt des Einverständenseins. Auch das Wissen, daß abgewartet werden soll, trat mit der fortschreitenden Übung mehr und mehr zurück. Der Ablauf des Prozesses wurde automatisch, ohne daß aber hierdurch eine Verkürzung der Zeitwerte bewirkt wurde. In dieser Phase der Versuchsreihe trat eine allmähliche Umänderung insofern ein, als die rhythmische Aufeinanderfolge der beiden Veränderungen (Erscheinen der Karte und Reaktionsbewegung) mehr beachtet wurde, also ein Verhalten sich einstellte, ähnlich demjenigen der ersten Versuche der III. Reihe. Es ist von demselben aber insofern unterschieden, als gleichzeitig die Erkennung der Qualität des Reizeindruckes vor sich ging, und der oben erwähnte Zustand des Einverständnisses in einer eigentümlichen bewußten Weise als Erlebnis noch gegenwärtig war.

Bemerkenswert ist noch der erste Versuch dieser Reihe, bei dem eine rote Karte erschien, die bei der vorigen Reihe als Nebenreiz benützt worden war. Nach dem Eintritt der Veränderung und der Entwicklung der Empfindung, trat eine merkbare Pause ein, worauf erst die Bedeutung, daß reagiert werden soll und im Anschluß hieran die Bewegung sich einstellte (590 σ). In dieser Pause und in dem verzögerten Eintreten der Bewußtheit, daß reagiert werden soll, ist eine Nachwirkung der früheren Versuche zu sehen, bei denen L auf Rot nicht reagieren durfte.

Wie früher, so war auch hier das Verhalten der Versuchsperson H viel wechselnder, als das von L. In der Vorperiode geschah die Einstellung zumeist durch inneres Sprechen wie »weiß oder rot, sofort reagieren« oder »sofort weiß oder rot« oder »weiß oder rot« u. dergl. Diese akustisch-kinästhetischen

Vorstellungsbilder wurden 2—3 mal nach einander wiederholt und hatten die Bedeutung der Instruktion. Bei drei Versuchen des 1. Tages wurde auch noch »blau« innerlich gesprochen mit der Bedeutung hierauf nicht zu reagieren (676 σ , 710 σ , 757 σ). War ein Versuch mit Ablenkung in der Vorperiode durch störenden Zwischengedanken vorhergegangen, so wurden die erwähnten Worte accentuiert innerlich gesprochen, womit eine energische Konzentration auf den Vorsatz verbunden war und nach dem Auftreten des Vorstellungsbildes »reagieren« vorübergehend eine intentionale Bewegungsempfindung im Finger gegeben war (418 σ gegen 682 σ beim vorhergegangenen Versuch). Diese Spannungsempfindungen waren nur selten nachweisbar (3. Vers des 3. Tages beim Sprechen von »sofort«). In dem Erwartungskomplex war wie früher das zeitliche Moment vorhanden in dem Sinne, daß der Reiz in einer ungefähr bekannten Zeit erscheinen wird.

In der Hauptperiode entstand nach dem Eintritt der Veränderung normalerweise eine Pause des Abwartens, bis sich Rot oder Weiß, das zuerst schmutzig-grau erschien, als Rot-bezieh. Weißempfindung entwickelt hatte und mit der Bewußtheit gegeben war »dies ist das, was der Erwartung entspricht und worauf reagiert werden soll«. Hierauf ging der Finger in die Höhe, ohne daß eine intentionale Bewegungsempfindung (ein Impuls) gegenwärtig gewesen wäre. Ein spezielles Wissen »loszulassen« war bei H nicht gegeben. Es lag dies vielmehr in der Auffassung des Reizeindrucks vor. Ebenso wird »Rot« als das betreffende aufgefaßt, worauf reagiert werden soll. Der unsichere Gradmesser in der Auffassung des Reizes äußerte sich verschiedentlich. So war beim 3. Versuch des 1. Tages ein Zustand des Zweifels gegeben bei der Entwicklung von Weiß mit der Bedeutung, ob jetzt zu reagieren ist (478 σ). Oder es kamen Reaktionen vor, bei denen H unmittelbar nach den Bewegungen im Zweifel darüber war, ob sie nicht vorzeitig gewesen waren. Daß die Wahrnehmung des Reizes mit einer besonderen, durch die Instruktion bezieh. die von derselben ausgehenden Determinierung, veranlaßten Bedeutung zu geschehen hatte, geht aus den Versuchen mit schlechter Einstellung hervor. So war beim 1. Vers. des 3. Tages das Erscheinen des Reizes mit Verwirrung verbunden, d. h. Versuchsperson wußte nicht, was sie tun sollte.

Weiß wurde erst später wahrgenommen, worauf automatisch der Finger in die Höhe ging (500 σ). In der Vorperiode bestand eine Zerstreuung: inneres Sprechen »weiß rot«, hierauf wußte Versuchsperson nicht, was zu machen sei, dann Sprechen von »erblicken« mit der Bewußtheit, daß dies falsch ist und Unlust hierbei. Infolge dieser ungenügenden Einstellung ging die Wahrnehmung des Reizes nicht mit der entsprechenden Bedeutung vor sich. Ähnlich beim 1. Versuch, wo ebenfalls beim Erscheinen des Reizes (rote Karte) eine Verwirrung eintrat, weil H nicht sofort wußte, ob sie zu reagieren hatte. Beim 5. Versuch des 1. Tages gestaltete sich der Vorgang folgendermaßen. Bei »jetzt« entstand eine kurzdauernde Verwirrung, da Versuchsperson nicht wußte, was sie tun sollte, hierauf automatisches Sprechen von »rot weiß«, also ohne Bedeutung, dann inneres Sprechen »Loslassen« und Suchen, was dieses Wort bedeuten soll, dann inneres Sprechen »niederdrücken« mit darauf folgender intentionaler Bewegungsempfindung im Finger. Hier erschien der Reiz, Erkennungspause, Empfindung von Weiß, auch hier wußte Versuchsperson noch nicht, was sie zu tun hatte, dann wahrscheinlich Bewußtheit, daß losgelassen werden soll, worauf der Finger in die Höhe ging (684 σ). Ähnlich 2. Vers. des 2. Tages 818 σ . Hier wurde auf die Verschlußplatte gesehen, ohne daß ein Bedeutungsinhalt vorhanden war. In der Hauptperiode trat mit der Empfindung »Rot« ein Zustand ein, der dem einer Mahnung, ähnlich wie »Obacht«, glich, worauf die Bedeutung loszulassen auftrat und der Finger in die Höhe ging. Ebenso der 5. Vers. d. 3. Tages (670 σ). Mit diesem Verhalten und mit der Unsicherheit in dem Erkennungsakte des Reizes hängt die hohe Mittelzone der Zeitwerte von H zusammen (197 σ Tab. k). Der Zentralwert selbst ist um 165 σ niedriger als derjenige nach der c-Methode (642 σ), was seinen Grund in der Vereinfachung der Aufgabe haben mag. Die Angabe von 3 falschen Reaktionen ist möglicherweise zu niedrig, da es in manchen Fällen zweifelhaft blieb, ob vorzeitig reagiert wurde. Nur die Reaktionen, bei denen sicher vor Erkennung des Reizeindruckes die Fingerbewegung erfolgte, sind einbezogen.

(Tabelle 1 siehe folgende Seite.)

Eine Gegenüberstellung derjenigen Werte, welche bei den Reaktionen auf die weißen Karten und derjenigen, welche auf

Tabelle l.

		L	H
Weiß	Z	354,5	477
	n	14	10
Rot	Z	398,5	449
	n	18	8

die roten erhalten wurden, findet sich in Tabelle l. Bei L ist der Wert von Rot um 44σ länger als der von Weiß, bei H ist umgekehrt der von Weiß um 28σ länger als der von Rot. Bei den Schwankungen der Zeitwerte von H ist diesem letzteren Unterschied nur geringe Bedeutung beizumessen.

Tabelle m.

		L	H
rechts	Z	362,5	410
	n	16	5
links	Z	385,5	500
	n	16	13

In Tabelle m sind die Zentralwerte der Reaktionen mit dem rechten denjenigen mit dem linken Zeigefinger gegenübergestellt. Bei L ist diesmal der Zentralwert links um 23σ länger als rechts, bei H sogar um 90σ , was mit dem früheren Verhalten der Versuchsperson in Widerspruch steht, da ja bisher die Reaktionen links stets kürzer waren als diejenigen rechts. Es ist nicht ausgeschlossen, daß dies mit der Erschwerung der Aufgabe zusammenhängt.

II. Reihe.

Hier stehen von L und H zwei Reihen von je 4 Tagen zur Verfügung, bei denen ebenfalls abwechselnd rechts und links reagiert wurde. Am 1. und 3. Tage links, 2. und 4. Tage rechts. Die Instruktion lehnte sich diesmal an die Wundtsche Definition der Erkennungsreaktionen an. Sie lautete: »Es werden weiße oder farbige Karten erscheinen; lassen Sie den Finger los, sobald Sie die betreffende Karte erkannt haben«. Als Reize wurden weiße, grüne, blaue, gelbe und rote Karten geboten.

Von L haben wir insgesamt 60 Versuche, täglich 15 Versuche. Jeder Reiz wurde 12 mal geboten. An den zwei ersten und an den zwei letzten Tagen wurden je 30 Karten (von jeder Qualität 6) gemischt und in zufälligem Wechsel an diesen beiden Tagen als Reizeindrücke benützt. Bei H sind es nur 30 Versuche, an den zwei ersten Tagen wurden je 7 Einzelversuche ausgeführt, an den zwei letzten je 8. Jeder Reiz wurde 6 mal in zufälligem Wechsel geboten.

Tabelle n.

	L	H
Z	362	587,5
Zu : Zo	341,5 : 393,5	529 : 680
MZ	52	151
n	60	26
F. R.	—	4

Eine Zusammenstellung der quantitativen Resultate ist in Tabelle n gegeben. Der Zentralwert dieser Erkennungsreaktionen ist bei L um $10,5\sigma$ niedriger als derjenige der Tabelle k, wo nur auf Rot und Weiß reagiert wurde. Die Mittelzone ist um 26 niedriger, ein Zeichen dafür, daß das Verhalten der Versuchsperson bei diesen Versuchen noch einheitlicher wurde. Der Betrag der Mittelzone ist auch bei H zurückgegangen und zwar um 46σ . Dagegen ist hier der Zentralwert um $110,5\sigma$ in die Höhe gegangen. Der Unterschied in dem Verhalten der Versuchsperson bei diesen Reaktionen, wo auf 5 verschiedene Reize nach der Erkennung derselben zu reagieren war, wird durch die Betrachtung des psychologischen Tatbestandes erklärlich.

Derselbe unterschied sich bei der Versuchsperson L nicht wesentlich von demjenigen der ersten Reihe. Wahrnehmung der Blechplatte und geringe Spannung im Oberkörper (Erwartung der kommenden Veränderung) sind in der Vorperiode mit dem Bedeutungsinhalt der Instruktion gegenwärtig, nämlich abzuwarten bis der Reiz erkannt ist. Eine bestimmte Karte wurde nicht erwartet. Gegen früher war die Spannung geringer und das Verhalten gleichgültiger. Dabei war die Einstellung darauf gerichtet, den Moment zu fassen, in dem das Kommende (i. e. die

erscheinende Karte) hinreichend erkannt ist, ohne daß dies innerlich gesprochen wurde oder sonst phänomenologisch repräsentiert war. Nur einmal wurde innerlich gesprochen »weiß oder farbig reagieren« (1. Vers. des 2. Tages 444 σ blau). Es war auch hier das Bestreben von L, keine überflüssigen Akte im Ablaufe des Prozesses aufkommen zu lassen.

In der Hauptperiode wurde abgewartet bis die Empfindung hinreichend gegeben war, wobei ein Zustand des Einverständnisses etwa wie »jetzt ist alles da« oder nur »ja jetzt« sich einstellte. An diesen schloß sich die Bewußtheit, loszulassen an, worauf die Bewegung erfolgte. Oder der Eindruck wurde in seiner Qualität aufgefaßt ähnlich wie »ja dies ist gelb«, »ja dies ist weiß«, ein Zustand, der begleitet von der Bewußtheit »jetzt darf ich loslassen«, unmittelbar in die Bewegung übergang. Mit der zunehmenden Übung trat auch hier diese letztere Bewußtheit in den Hintergrund. Doch ist die Handlung stets als eine gewollte zu bezeichnen. Der Moment der hinreichenden Erkennung mit der sich anschließenden Bewegung enthielt auch jetzt noch stets ein Wissen ähnlich wie eine Bejahung, worauf der Finger bewegt wurde. Doch war diese Bewußtheit, wie sich die Versuchsperson ausdrückte, abgeblaßt. Überhaupt bietet die Bewußtseinsrepräsentation dieses Erkennungsaktes der Analyse in der Selbstbeobachtung manche Schwierigkeit. Weiß wurde bei diesen Erkennungsreaktionen abweichend von den früheren Versuchen mit Nebenreizen nicht im Gegensatz zu einer Farbe aufgefaßt. Auf einen Nebenreiz, der am Schlusse des letzten Tages erschien, wurde nicht reagiert.

Etwas anders gestaltete sich der Ablauf des Prozesses bei der Versuchsperson H. In der Vorperiode wurde auch hier wieder innerlich gesprochen »weiß rot farbig schnell« oder »farbig weiß sofort reagieren« oder »rot weiß sofort reagieren« u. dergl. Hierbei war die Instruktion mit der gespannten Fixation der Platte gegenwärtig, nämlich die Erwartung, daß etwas kommen wird dort, wo fixiert wird und daß zu warten ist, bis es sich entwickelt hat mit der Bewußtheit, daß dieser kommende Vorgang in eindeutiger Beziehung steht zu »meinem« Verhalten, d. h. daß ich zu reagieren habe. Zuweilen wurde auch wiederholt innerlich gesprochen, besonders wenn der Inhalt beim ersten Mal noch nicht hinreichend gegenwärtig war. Am Ende der Vor-

periode war bei den übrigen Fällen der Bedeutungsinhalt ohne inneres Sprechen simultan gegeben. Spannungsempfindungen im reagierenden Muskelorgan traten nicht hervor. Dagegen bestanden Spannungsempfindungen in der Augengegend. Die Intensität derselben war zuweilen stärker und ihre Ausbreitung bezog sich auch auf den Oberkörper, wenn der vorhergegangene Versuch nicht gut gelungen war oder kurz vorher eine stärkere Ablenkung bestanden hatte.

In der Hauptperiode war der Ablauf des Vorganges nicht einheitlich. Es lassen sich 3 verschiedene Formen des Erkennungsaktes unterscheiden. Besonders bei den farbigen Karten wurde, nachdem sich die Empfindung entwickelt hatte, die Bezeichnung der betreffenden Farbe also rot, gelb, mit einer gewissen Bejahung oder Zustimmung innerlich gesprochen, worauf der Finger in die Höhe ging, oder es war nur der Zustand des Einverständnisses, der Bejahung in dem Sinne gegeben wie ja dies ist rot, ohne daß innerlich gesprochen wurde. Derartige Reaktionen waren relativ kurz (585, 529, 500, 478 σ). In anderen Fällen wurde Gelb oder Blau als farbig, wie es in dem Wortlaut der Instruktion gegeben ist, aufgefaßt, worauf die Bewegung erfolgte. Diese Reaktionen pflegten länger zu dauern (762, 941, 707 σ). Und drittens konnte die Apperzeption auch so vor sich gehen, daß die weiße oder farbige Karte als das apperzipiert wurde »worauf zu reagieren ist«. Diese Reaktionen dauerten verschieden lang (605, 588, 536, 741 σ). Eine Bewußtheit, daß zu reagieren ist, trat am Anfang auch bei der ersten Form vor der Bewegung des Fingers auf. Im Gegensatz zu der I. Reihe war bei diesen Versuchen bei der Entwicklung der Wahrnehmung die Bewußtheit, daß abgewartet werden soll, nicht nachweisbar, obwohl der Einstellung gemäß die Entwicklung der Wahrnehmung tatsächlich abgewartet wurde. Bei Versuchen mit schlechter Vorbereitung war das Erscheinen des Reizes mit Verwirrung verbunden, worauf ein Zustand eintrat wie, ich muß loslassen, über dessen Gegebensein nichts näheres gesagt werden konnte. Dann ging der Finger in die Höhe (Fehlreaktion 880 σ 4. Vers. d. 1. Tages). Beim ersten Versuch trat ebenfalls ein Zustand der Verwirrung auf, nach der Apperzeption von Gelb als farbig erfolgte unmittelbar, d. h. ohne Vorhandensein der Bewußtheit, daß bewegt werden soll, die Bewegung.

Drei von den 4 Fehlreaktionen sind durch Störungen in der Vorperiode veranlaßt; bei einer war die Vorperiode zu kurz, so daß die Einstellung noch nicht abgeschlossen war. Auch hier bewirkte das Erscheinen des Reizes eine Verwirrung.

Inwieweit das wechselnde Verhalten von H hinsichtlich der Erkennung des Reizes durch die jeweilige Einstellung in der Vorperiode veranlaßt war, ließ sich nicht feststellen. Die erwähnte Steigerung des Zentralwertes bei diesen Versuchen (Tabelle n) ist ohne Zweifel auf diesen Tatbestand zurückzuführen.

Tabelle o.

		L	H
rechts	Z	362,5	583,5
	n	30	14
links	Z	361,5	627,5
	n	30	12

In Tabelle o sind die Zentralwerte der Reaktionen rechts und links aufgeführt. Die überraschende Gleichförmigkeit im Verhalten von L findet sich auch hier wieder. Bei H ist wie in der Tab. m der Zentralwert links größer (Differenz = 44σ).

Tabelle p.

		weiß	grün	blau	rot	gelb
L	Z	354,5	356	419,5	360	358,5
	n	12	12	12	12	12
H	Z	583,5	584	558	622	606,5
	n	6	6	6	6	6

Tabelle p führt uns die Zentralwerte der bei den verschiedenen optischen Qualitäten erhaltenen Mittelwerte vor. Bei L sind vier Werte (weiß, grün, rot, gelb) nahezu übereinstimmend. Das arithmetische Mittel dieser vier Zentralwerte beträgt $357,25 \sigma$, welche wir wohl als die mittlere Dauer einer Erkennungsreaktion von L auf diese optischen Reize bezeichnen können. Die mittlere Variation beträgt nur 2σ ! Die Reaktion auf Blau, dessen

Weißvalenz geringer war¹, war $62,25 \sigma$ länger als die erwähnte mittlere Dauer. Viel größere Streuungen zeigen dagegen die Werte von H. Nur die Zentralwerte von weiß und grün sind fast gleich. Doch sind sie um über 200σ länger als bei L. Am kürzesten ist hier die Reaktionsdauer auf Blau (im Gegensatz zu L), während Rot die längste Zeit erforderte. Der Unterschied dieser Zeitwerte beträgt 64σ .

III. Reihe.

Die Instruktion lautete: »Es werden farbige Karten erscheinen, lassen Sie den linken Zeigefinger los, sobald Sie die farbige Karte erkannt haben«. Als farbige Reize erschienen blaue oder rote Karten und zwar wurden 4 blaue und 6 rote Karten gemischt und in zufälliger Folge geboten. Von L und H stehen je 10 derartige Erkennungsreaktionen zur Verfügung.

Tabelle q.

	L	H
Z	415	586
n	10	10
F. R.	—	1

In Tabelle q sind die quantitativen Resultate aufgeführt. Der Zentralwert ist bei H nahezu identisch mit dem der vorhergehenden Reihe ($587,5 \sigma$ Tab. n). Da die Instruktion in beiden Reihen bis auf die Zahl der gebotenen Eindrücke gleich ist, so scheint dieses Resultat wohl begreiflich. Daß die Vermehrung der Reizeindrücke bei der II. Reihe beziehw. die Verminderung bei der vorliegenden Reihe eine wesentliche Änderung des psychologischen Verhaltens und hiermit der Zeitwerte bei diesen Erkennungsreaktionen nach sich ziehen muß, ist nicht anzunehmen. Nach dieser Richtung unterscheiden sich die vorliegenden Versuche von denen M. Friedrich (Philos. Stud. Bd. I, S. 56, 1883), der bei Versuchen mit zwei und mit vier Farbenerkennungen deutliche zeitliche Differenzen gefunden hat.

1. Genauere Bestimmungen über die Weißvalenz der einzelnen Farben-Qualitäten wurden nicht ausgeführt. Am höchsten war die der grünen, dann folgte die der gelben Karten.

Die Erhöhung des Zentralwertes von L ist ausschließlich auf die Reaktionen bei rotem Eindruck zurückzuführen.

Tabelle r.

		L	H
rot	Z	409,5	600,5
	n	6	6
blau	Z	418,5	586
	n	4	4

Denn wie aus der Tabelle r hervorgeht, ist der Zentralwert von Blau nahezu gleich dem früheren (Tab. p). Der Zentralwert von Rot ist um $49,5 \sigma$ in die Höhe gegangen. Ob hier ein ähnliches Verhalten vorliegt wie früher, bei den Versuchen mit Nebenreizen, wo sich die Zentralwerte allmählich infolge der zunehmenden Zurückhaltung der Versuchsperson verlängerten, läßt sich nicht entscheiden. Die Werte für Blau und Rot bei H zeigen eine gute Übereinstimmung mit denen der Tabelle p. Der erstere ist um 28σ gestiegen, der letztere um $21,5 \sigma$ zurückgegangen. Dieser geringe Unterschied dürfte wohl durch das schwankende Verhalten von H bedingt sein. Jedenfalls läßt sich trotz der Abnahme der gebotenen Reize keine dieser Verminderung quantitativ entsprechende Abnahme der Zeitwerte feststellen.

Und hiermit stehen auch die Angaben der systematischen Selbstbeobachtung in Einklang. Das psychologische Verhalten von L war in der Vor- und Hauptperiode wie dasjenige der II. Reihe. In Übereinstimmung hiermit steht die Äußerung von L: »Es ist die alte Instruktion!«

Bei H war ebenfalls kein wesentlicher Unterschied zu bemerken. In der Vorperiode wurde meistens innerlich gesprochen »farbig sofort reagieren« mit der Bedeutung abzuwarten, bis der Reiz erkannt ist. Es kamen auch Versuche vor, wo bei der Fixation der Platte der Inhalt gegenwärtig war, ohne daß innerlich gesprochen wurde. In der Hauptperiode war das Verhalten analog demjenigen der 1. Form der früheren Reihe. Rot wurde als Rot aufgefaßt, also in dem Sinne einer Bejahung oder eines Einverständnisses wie, ja dies ist rot, worauf der Finger in die Höhe ging, ohne Bewußtheit, daß er in die Höhe gehen soll. Zum Unterschied von früher wurde Blau oder Rot bei den

letzten 4 Versuchen als das Bekannte apperzipiert. Wir haben es hier mit einer 4. Form des Erkennungsaktes zu tun. Ein Nebenreiz, der am Schlusse dieser Reihe erschien, löste einen Zustand der Verlegenheit, Unentschlossenheit infolge des ungewohnten Eindrucks aus, worauf ohne inneres Sprechen die Bewußtheit gegeben war, daß nicht reagiert zu werden braucht. Eine Reaktionsbewegung erfolgte nicht.

IV. Reihe.

Diese Versuchsreihe schloß sich an die eben gegebene an und sollte die Versuchspersonen auf Grund der Instruktion zur Ausführung von Unterscheidungsreaktionen veranlassen. Die Instruktion lautete: »Es wird eine blaue oder eine rote Karte erscheinen, lassen Sie den linken Zeigefinger los, sobald Sie die betreffende Karte von der anderen unterschieden haben«. Auch hier wurde eine Versuchsreihe mit L und eine mit H ausgeführt.

Der Erwartungszustand von L war wie früher. Mit der Fixation der Platte war die Bewußtheit gegeben, abzuwarten, bis die eintretenden Veränderungen als Blau oder Rot erkannt sind. Dieser Inhalt war simultan gegeben, ohne daß Einzelheiten hervortraten. Nur zweimal tauchte der Gedanke auf (wahrscheinlich innerlich gesprochen) »blau-rot«. In der Hauptperiode war wie bei der II. und III. Reihe ein Zustand des Einverständnisses wie, ja dies ist rot (blau) gegeben, und mit der Bewußtheit, jetzt kann ich in die Höhe fahren, erfolgte die Bewegung. Auch hier gingen diese beiden Vorgänge — der Zustand des Einverständnisses und die Bewußtheit, zu reagieren — unmittelbar in einander über. Letztere trat bei den späteren Versuchen zurück. Auf die Frage »wie unterschieden Sie diese Karte (rot) von der anderen?« erfolgte die Antwort: »Sobald ich die Karte als rot erkenne, ist sie nicht blau, also hierdurch von ihr unterschieden. Es braucht keinen besonderen Akt«.

Die Einstellung von H vollzog sich in der Weise, daß innerlich gesprochen wurde »blau rot erkennen reagieren«. In der Hauptperiode wurde blau (rot) aufgefaßt mit einem Zustande des Einverständnisses wie, ja dies blau, worauf die Bewegung erfolgte. Zweimal wurde hierbei ähnlich wie bei der 1. Form der II. Reihe innerlich gesprochen »blau«. Nur beim II. Ver-

sich war gegen Ende der Entwicklung von Rot eine Pause, deren Zustand als Unentschlossenheit bezeichnet wurde; hierauf Wissen, daß »ich« zu reagieren habe (keine nachweisbaren Bewegungsempfindungen), dann habe »ich« den Finger losgelassen (615 σ). Der dargebotene Reiz wurde auch hier nicht im Unterschied vom anderen Reiz apperzipiert, sondern in derselben Weise wie bei den zwei vorhergegangenen Reihen. Es zeigten also übereinstimmend beide Versuchspersonen bei diesen sogenannten Unterscheidungsreaktionen das gleiche psychologische Verhalten wie bei den vorhergegangenen Erkennungsreaktionen. Wie sich der Ablauf des Geschehens gestaltet, wenn keine Erkennungsreaktionen vorausgehen, oder wenn die Instruktion in anderer Weise gegeben wird, ist nicht untersucht worden. Von den drei Fehlreaktionen waren zwei durch Störung in der Vorperiode bedingt. Hier ging einmal der Finger in die Höhe, als Rot gesehen wurde, ohne daß Rot mit dem Zustande des Einverständnisses apperzipiert war (935 σ). Das andere Mal erfolgte eine verspätete Apperzeption (861 σ). Bei der 3. Fehlreaktion war in der Vorperiode nach dem inneren Sprechen ein kurz dauerndes visuelles Bild einer grauen Karte gegeben, welche erwartet wurde. In der Hauptperiode wurde ähnlich wie früher bei den Nebenreizen Rot als nicht Grau aufgefaßt, worauf die Bewegung erfolgte (841 σ). Auf einen Nebenreiz, welcher bei H und L am Schlusse der Versuchsreihe geboten wurde, erfolgte auch dieses mal keine Bewegung. In beiden Fällen war mit der Erkennung des Nebenreizes die Bewußtheit gegeben, nicht los zu lassen.

Mit den qualitativen Ergebnissen stehen die quantitativen einigermaßen in Übereinstimmung. Tabelle s führt uns die-

Tabelle s.

	L	H
Z	400	619
n	13	9
F.R.	—	3

selbe vor. Der Zentralwert von L ist von der Größenordnung desjenigen der Tab. q, derjenige von H ist um 33 σ höher. Auf

eine Änderung des Verhaltens, veranlaßt durch einen »Unterscheidungsakt«, ist diese Steigerung, welche nur ungefähr 5,3 % des Gesamtwertes (619 σ) betrifft, nicht zurückzuführen. Wenn sie nicht der Ausdruck zufälliger Variabilität ist, wofür die relativ hohe Zahl der F.R. spricht, so ist in ihr vielleicht eine Bestätigung unserer oben ausgesprochenen Vermutung von der zunehmenden Vorsicht zu sehen, welche die Versuchsperson zurückhaltender und infolge dessen langsamer reagieren läßt.

Tabelle t.

		L	H
rot	Z	403,5	617
	n	6	4
blau	Z	381	661
	n	7	5

In Tabelle t findet sich eine Gegenüberstellung der Werte für Rot und Blau der beiden Versuchspersonen. Die Größenordnungen sind im allgemeinen dieselben wie früher, nur der Wert für Blau hat bei H eine weitere Steigerung und zwar um 75 σ erfahren.

Im Anschluß an die eben besprochene Reihe kam noch eine Ergänzungsreihe bei L zur Ausführung. Die Instruktion lautete: »Es wird eine weiße, eine rote, eine grüne, oder eine gelbe Karte erscheinen. Lassen Sie den linken Zeigefinger los, sobald Sie die betreffende Karte von der anderen unterschieden haben«.

In der Vorperiode war der Inhalt der Instruktion mit der Fixation der Platte und den hiermit verbundenen Spannungsempfindungen, deren Stärke sich nicht von der bisherigen unterschied, insofern gegenwärtig, als L wußte, daß auf 5 von den 6 Grundfarben nach ihrer Erkennung zu reagieren ist. Dieser Inhalt lag in der Erwartung, ohne daß speziell daran gedacht wurde, d. h. ohne daß derselbe phänomenologisch bestimmt repräsentiert war. Es wurde nie an eine spezielle Karte gedacht.

In der Hauptperiode war das Verhalten wie bei den eben besprochenen Reaktionen. Durch die Übung folgten sich die beiden Akte des Einverständnisses und der Bewußtheit loszu-

lassen sehr schnell. Sie waren nicht mehr zu trennen. Der zweite Akt trat gegen Ende der Versuche mehr und mehr zurück. Auch hier war von einer »Unterscheidung« nichts zu bemerken.

Der Zentralwert von 24 Versuchen, deren Reizeindrücke in zufälligem Wechsel einander folgten, betrug bei einer Mittelzone von $58,5 \sigma$ ungefähr wie früher 425σ . In Tabelle u sind die

Tabelle u.

	weiß	grün	blau	rot	gelb
Z	428,5	454	412	390	420
n	4	4	6	5	5

einzelnen Werte getrennt aufgeführt. Sämtliche Werte sind bis auf den von Blau höher als diejenigen der Tab. p. Auffallend ist, daß gerade jene Werte gestiegen sind, deren Weißvalenz am größten war, also weiß, grün und gelb. Wir werden wohl nicht fehl gehen, wenn wir hierin eine Nachwirkung der beiden vorhergegangenen Reihen erblicken, bei denen nur rote und blaue Karten erschienen. Es hatte sich wahrscheinlich eine Einstellung auf die dunklere Farbenqualität ausgebildet. Aus den Resultaten der Tab. p und u scheint in Übereinstimmung mit den Beobachtungen von Berger (Philos. Stud. Bd. 3. 1886. S. 68) hervorzugehen, daß die Unterscheidungs- beziehw. Erkennungsreaktionen für verschiedene Farbenqualitäten keine erheblichen Unterschiede beim gleichen Individuum aufweisen.

d) Abschluss.

Bei der Fülle des Beobachtungsmaterials, welches die Anwendung der systematischen experimentellen Selbstbeobachtung bei den verschiedenen Versuchspersonen geliefert hat, ist es schwierig, die gemeinsamen Züge und die charakteristischen individuellen Unterschiede herauszuschälen. Wenn wir einen kurzen Überblick über das Verhalten der Versuchspersonen bei den bisherigen Versuchen geben, so ist folgendes zu bemerken:

Bei den sensorischen Reaktionen stellte sich H in der Weise ein, daß durch innerliches Sprechen wie »jetzt kommts« (= akustisch-kinästhetische Vorstellungsbilder) die Erwartung der

kommenden Karte gegeben war, welche im Mittelpunkte des Erlebnisses stand. Außerdem war, abgesehen von den sinnlichen Begleiterscheinungen der gespannten Aufmerksamkeit, das Wissen gegenwärtig, möglichst rasch nach dem Erscheinen der Karte zu reagieren. Die Absicht, möglichst rasch d. h. in möglichst kurzer Zeit die gestellte Aufgabe zu erledigen, tritt mit zunehmender Wiederholung der Versuche mehr und mehr hervor, so daß im 2. Teil der Versuchsreihe das Erlebnis der Vorperiode beherrscht wird vom Vorsatz, möglichst rasch aufzufassen und möglichst rasch zu reagieren. Die Fixation richtete sich demgemäß auf die obere Kante der Verschlußplatte. Unmittelbar nach dem Erscheinen von etwas Weiß ging der Finger in die Höhe. Über die Art der Auffassung des Reizes konnten keine oder nur sehr ungenaue Angaben gemacht werden.

Bei der Versuchsperson J bestanden in der Vorperiode Spannungsempfindungen in der Augengegend und der bewußte Erwartungsinhalt der phänomenologisch nur durch den Spannungszustand repräsentiert, also unanschaulich gegeben war, daß dort, wo fixiert wird, eine Veränderung eintreten wird und zwar in sehr kurzer Zeit, und daß dieselbe möglichst rechtzeitig bemerkt werden muß, sowie daß dann sofort reagiert werden soll, ohne daß hierbei intentionale Bewegungsempfindungen im Muskelorgan nachweisbar waren. Nur zu Beginn der Einstellung waren dieselben gegeben. An die Einstellung, möglichst rasch aufzufassen und möglichst rasch zu reagieren, schloß sich in der Vorperiode ein Zustand aktiver gespannter Erwartung an, wobei die Erwartung der kommenden Veränderung (i. e. Karte) im Vordergrund stand, aber auch noch die übrigen Elemente des Komplexes in der Spannung als Wissen gegenwärtig waren. Die Erwartung war hier bereits vom 3. Versuche an auf die obere Kante gerichtet. Mit der Übung trat ein Nachlassen der Aufmerksamkeitsspannung ein. Der Inhalt der Einstellung und der gespannten Erwartung war noch eindeutig gegenwärtig (Versuchsperson weiß, was erscheinen wird und was sie zu tun hat), aber trotzdem war ein Unterschied gegen früher, indem der Gegenstand des Wissens nicht mehr so intensiv gegenwärtig war. Dieses Nachlassen des bewußten Inhaltes ist wohl als ein Nach-

lassen der Intensität der Bewußtheit zu bezeichnen¹. Dabei trat eine erhebliche Verkürzung der Zeitwerte ein. Vom 6. Versuche des 2. Tages an ging der Finger nach der Auffassung des Reizes unmittelbar in die Höhe. Auch J konnte hier keine bestimmten Angaben über die Art der Auffassung machen.

Das motorische Element trat von Anfang an stark hervor in der Einstellung von L. Es bestanden zwar keine ausgeprägten intentionalen Bewegungsempfindungen im Finger, aber durch das innere Sprechen »so schnell als möglich« »schnell reagieren« überwog doch der Vorsatz, so schnell als möglich zu reagieren gegenüber der sensorischen Richtung der Aufmerksamkeit. Die sinnliche Aufmerksamkeit ist auf die Verschlußplatte des Kartenwechslers gerichtet. Und mit dieser Fixation und dem wiederholten inneren Sprechen entwickelt sich ein intensiver Spannungszustand mit der stark hervortretenden Bewußtheit des Vorsatzes, möglichst gleichzeitig die beiden Veränderungen dort an der Platte, wo die Karte erscheinen wird und dort, wo der Taster niedergedrückt wird, vor sich gehen zu lassen. Bei den ersten Versuchen waren hier visuelle Vorstellungsbilder nachweisbar. Es bestand eine Einstellung, die man wohl als eine gemischt sensorisch-muskuläre bezeichnen kann, in der der Vorsatz »möglichst rasch« die Übermacht hatte. Auch hier nahm die Spannung mit der fortschreitenden Übung ab und zwar war diese Spannungsabnahme, bei der auch die Intensität der Bewußtheit zurückging, der Inhalt aber immer noch klar gegenwärtig war, sowohl bei den Versuchen der einzelnen Tage wie bei der fortlaufenden Reihe nachzuweisen. In der Hauptperiode ging vom 1. Versuche an der Finger, nachdem etwas Weiß gesehen war, unmittelbar in die Höhe, ohne daß ein bewußter Inhalt dieser Bewegung vorausgegangen wäre.

L unterscheidet sich auch in diesem Verhalten der Hauptperiode von den beiden anderen Versuchspersonen. Bei H war beim ersten Versuche nach dem Erscheinen des Reizes eine gewisse innere Trägheit und die Bewußtheit nachweisbar, daß der

1. Als ein Nachlassen der Klarheit der Bewußtheit kann man es nicht bezeichnen, da der Inhalt immer noch klar und eindeutig gegenwärtig ist. Ebenso wenig kann man sagen, der Inhalt ist unbestimmter geworden.

Finger in die Höhe gehen soll. Erst dann erfolgte die Bewegung. Vom 2. Versuche an war diese Bewußtheit nicht mehr nachweisbar. Bei J konnte sie auch noch beim 2. Versuche bemerkt werden. Sie trat bei H und J immer auf, wenn in der Vorperiode eine Störung vorhanden war. Vom 6. Versuche des 2. Tages an war sie bei J nicht mehr nachzuweisen.

L zeigte bei den einzelnen Versuchen das gleichmäßigste Verhalten. Diese Gleichförmigkeit war mit auf die Absicht zurückzuführen, alle Nebengedanken möglichst auszuschalten. Diese Absicht war nur zu Beginn der Versuche und zuweilen in den Zwischenpausen durch inneres Sprechen speziell gegenwärtig, sonst war sie in der gesamten Bewußtheit des in der Vorperiode bestehenden Vorsatzes als Teilinhalt gegenwärtig.

Demgegenüber sehen wir bei H mannigfache Störungen in der Vorperiode durch Zwischengedanken oder Selbstbeobachtungen sich bemerkbar machen, in geringerem Grade bei J. Auch rein sensorische Reaktionen finden sich bei H und J, bei dem letzteren unter dem Einflusse der Übung, wo nicht mehr an die auszuführende Bewegung gedacht zu werden brauchte, da dieselbe rein associativ (automatisch) erfolgte. Während sich diese Werte zeitlich nicht von den übrigen unterscheiden, sind die rein sensorischen Reaktionen von H mit ausschließlicher intensiver Erwartung des Sinneseindruckes durch relativ hohe Zeitwerte ausgezeichnet. Rein muskuläre Reaktionen mit intentionalen Bewegungsempfindungen im Finger zeigt H. Auch diese Reaktionen, bei denen in der Vorperiode die Beziehung zur kommenden Veränderung durch die Fixation der Platte gegenwärtig war, zeichnen sich durch relativ hohe Zeitwerte aus. Die Auffassung des Reizes war hier merkbar verzögert. J zeigte nur einmal durch intentionale Bewegungsempfindungen in den Augen die Andeutung einer derartigen muskulären Form.

Mit diesem wechselnden Ablauf der psychischen Prozesse hängt der relativ große Streuungsbereich der Einzelwerte dieser Versuchspersonen zusammen, und wir werden nicht fehl gehen, wenn wir in dem Auftreten derartiger Abarten des regulären Reaktionstypus die Andeutungen einer mehrgipfeligen Streuungskurve der Zeitwerte dieser beiden Versuchspersonen erblicken, ein Verhalten, wie es die Betrachtung der Streuungskurven bei Versuchsreihen mit einer großen Zahl von Einzelwerten zeigt.

Derartige Ergebnisse liegen auf dem in Rede stehenden Gebiete vor in den Untersuchungen von N. Alechsieff¹ und R. Bergemann². Besonders sind die Untersuchungen von Alechsieff heranzuziehen, wo speziell bei sensorischen Reaktionen auf Lichtreize die Streuungskurven große Schwankungen — zumeist mit zwei Hauptspitzen — aufweisen. Auch auf anderen Gebieten ist bei statistischen Feststellungen ein derartiges mehrgipfeliges Verhalten der Streuungskurve beobachtet worden und deutet, wie Pearson auf dem Gebiete der Botanik nachgewiesen hat, die Entstehung von Abarten an. Bei meinen Untersuchungen ist es nicht möglich, derartige statistische Betrachtungen an der Hand von Streuungskurven anzustellen, da hierzu die mit Hilfe der Methode der systematischen experimentellen Selbstbeobachtung gewonnenen Zeitwerte an Zahl zu gering sind. Immerhin scheint sich aus der Analyse des qualitativen Verhaltens eine gewisse Bestätigung der diesbezüglichen Wundtschen Ausführungen zu ergeben. Doch glaube ich, daß bei derartigen Aufstellungen mehr als bisher die Schwankungen der Aufmerksamkeitskonzentration, wie sie durch Störungen in der Vorperiode bedingt werden, zu berücksichtigen sind. Die Zeitwerte selbst bewegen sich bis auf die durch ihren stark motorischen Charakter ausgezeichneten Werte von L in der für Reaktionen auf Lichtreize bekannten Größenordnung. Bemerkenswert ist die starke Verkürzung derselben bei H und J infolge der wiederholt fortgesetzten Versuche, ein Verhalten, auf dessen psychologische Ursache wir weiter unten noch zusprechen kommen.

Bei der muskulären Reihe geschah die Einstellung von H wieder durch innerliches Sprechen wie »Bewegung, Bewegung« oder »sofort bewegen«. Dabei bestanden intentionale Bewegungsempfindungen im reagierenden Organ. Dieselben waren erst vom 3. Tage an gut ausgeprägt. Es besteht zwischen diesen Empfindungen und der durch die Fixation der Platte gegebenen Erwartung der kommenden Veränderung eine Beziehung in dem Sinne, daß auf diese eindeutig bestimmte,

1. N. Alechsieff, Reaktionszeiten bei Durchgangsbeobachtungen, Philos. Stud. Bd. 16, S. 20 ff., 1900.

2. Angeführt bei W. Wundt, Grundzüge der physiolog. Psychologie, 5. Aufl. III, S. 417 ff, 1903.

kommende Veränderung möglichst schnell reagiert werden soll. Die Absicht, möglichst schnell zu reagieren, beherrschte die Einstellung. Der Ablauf war erst vom 4. Tage an einheitlicher, da es der Versuchsperson Schwierigkeiten machte, sich muskulär einzustellen. Sobald etwas Weiß gesehen wurde, erfolgte vom 5. Versuche an unmittelbar die Bewegung. Über die Qualität des aufgefaßten Reizes, d. h. über den Auffassungsvorgang selbst konnte nichts Näheres angegeben werden. Mit der Übung nahm die Intensität der Spannung ab.

Bei J waren hier ausgedehntere intentionale Bewegungsempfindungen nachzuweisen (im Finger und Arm sowie auf der zugehörigen Seite des Oberkörpers, zuweilen auch nur in der Augengegend der betreffenden Körperseite). Dieselben nehmen in der Vorperiode allmählich an Intensität zu. Mit der gleichzeitigen Fixation der Platte, welche sich vom 3. Tage an auf den oberen Teil derselben beschränkte, war die bewußte Beziehung zur kommenden Veränderung und zur auszuführenden Bewegung gegeben in dem Sinne, möglichst rasch nach dem Eintritt der Veränderung zu reagieren. Die Absicht, möglichst rasch zu reagieren, welche gegen das Ende der Vorperiode mit dem erwähnten komplexen Inhalte den Zustand einer gespannten aktiven Erwartung darstellte, stand im Mittelpunkt des Erlebnisses. Die Auffassung des Reizes erfolgte nicht in einer bestimmten Qualität desselben, sondern derselbe wurde als ein Etwas, als eine Veränderung apperzipiert. Auf diese Apperzeption erfolgte vom ersten Versuch ab unmittelbar die Bewegung. Eine Auffassung des Reizes in seiner Qualität »Weiß« erfolgte erst nachträglich. Hiermit ist jedoch durchaus nicht gesagt, daß der vorhergegangene Zustand nur die Perzeption dieses Weiß darstellte, vielmehr bestand hier ebenfalls eine Apperzeption, aber die der Einstellung entsprechende Apperzeption einer Veränderung. Die Übung bewirkte eine Abnahme der Intensität der Spannungsempfindungen, sowie derjenigen der Bewußtheit und zwar am gleichen Tage sowie bei der fortlaufenden Reihe. Es war jetzt ein passiver, gleichgültiger Erwartungszustand gegeben. Die zeitliche Komponente, welche, wie immer, so auch bei diesen Versuchen, durch die intentionalen Bewegungsempfindungen in der Einstellung gegeben ist und den Charakter hat, daß die Bewegung in sehr

kurzer Zeit ausgeführt werden soll, war nicht mehr nachweisbar; ebenso auch nicht die zeitliche Komponente, welche sich auf die Erwartung des kommenden Eindruckes bezieht und den Charakter hat, daß die Veränderung in der bekannten kurzen Zeit eintreten wird. Auch die Erwartung des kommenden Eindruckes konnte an Intensität so abnehmen, daß ein bewußtes Gegenwärtigsein nicht mehr festzustellen war. Es war mit der Fixation der Platte und sehr schwachen intentionalen Empfindungen im reagierenden Organ nur noch die schwach ausgeprägte Bewußtheit gegenwärtig, daß reagiert werden soll. Unmittelbar nach der Ausführung der Bewegung konnte über den Ablauf der Reaktionsvorganges selbst häufig keine Angabe mehr gemacht werden.

Die Einstellung vollzog L durch inneres Sprechen »möglichst rasch«, wobei sich vom 2. Tage an intentionale Bewegungsempfindungen im reagierenden Organ entwickelten. Auch hier war die bewußte Beziehung zwischen diesen Spannungsempfindungen und der durch die Fixation der Platte gegebenen kommenden Veränderung gegenwärtig, ebenso die zeitlichen Komponenten der Einstellung und der Erwartung. Dabei war es der Versuchsperson nicht möglich, die beiden Inhalte (Spannungsempfindungen mit der Bedeutung, möglichst rasch zu reagieren, sowie die Erwartung der kommenden Veränderung) gleichzeitig in gleicher, hoher Intensität festzuhalten. Vielmehr war hier die Erwartung der kommenden Veränderung mehr im Hintergrund d. h. diese Bewußtheit hatte nicht die Intensität der anderen. Unmittelbar nach der Auffassung, über die nichts Näheres angegeben werden konnte, erfolgte die Reaktionsbewegung. Durch die Übung trat bei dieser Reihe, welche sich nur über 4 Tage erstreckte, keine wesentliche Änderung ein.

Bei K vollzog sich die Einstellung durch innerliches Sprechen »Bewegung, schnelle Bewegung« mit dem bewußten Inhalt, möglichst rasch zu bewegen, sobald dort, wo fixiert wird, eine Veränderung eintreten wird. Gegen Ende des 2. Tages und am 3. Tage waren bei einigen Versuchen auch intentionale Bewegungsempfindungen im Finger gegeben. Hier fiel dann das innerliche Sprechen weg, und es war ein Wechsel in dem Hervortreten dieser Empfindungen und der mit der

Fixation der Platte gegebenen Erwartung des Sinneseindruckes zu bemerken. Vom 4. Tage an traten die intentionalen Bewegungsempfindungen im Muskelorgan nur noch gelegentlich auf. Mit der starren Fixation der Platte war der Inhalt der Instruktion, der durch wiederholtes innerliches Sprechen in seiner Intensität zunahm, gegenwärtig. Dabei bestanden die zeitlichen Komponenten der Einstellung und der Erwartung, sowie ein Gegenwärtigsein der Beziehung der beiden eintretenden Veränderungen zu einander. Dieser letztere Inhalt konnte auch durch intentionale Empfindungen in den Augen (zum Finger hin und zur Platte hin) gegeben sein. Die Unfähigkeit, sich in der durch die Instruktion gewünschten Weise auf die auszuführende Bewegung einzustellen, hat die Versuchsperson mit ihrer sensorischen Veranlagung nicht gehindert, sich motorisch einzustellen. Trotz des Fehlens von intentionalen Bewegungsempfindungen im reagierenden Organ herrschte doch die Absicht, möglichst rasch zu reagieren. Ihre Repräsentation geschah durch das innerliche Sprechen.

Nach der Auffassung von etwas Weiß, über dessen Qualität nichts Näheres angegeben werden konnte, ging der Finger von den letzten Versuchen des 1. Tages an unmittelbar in die Höhe. Die Übung bewirkte eine Abnahme der Spannungsintensität. Der Inhalt der Absicht war bei den letzten Versuchen noch eindeutig gegenwärtig.

Auch bei der muskulären Reihe zeigte L im Ablauf des Prozesses die geringsten Schwankungen. L hat demgemäß bei den Zahlenwerten die niedrigste Mittelzone. Besonders¹ bemerkbar machte sich die Nachwirkung der vorhergegangenen Instruktionen und zwar sowohl bei H und J als bei L, bei letzterem allerdings nur selten. Bei J wirkte noch die sensorielle Veranlagung mit, um Abweichungen im Reaktionstypus hervorzurufen. Bei H und J war nicht selten ein Schwanken zwischen der sensorischen und der muskulären Einstellung gegeben, Reaktionen, bei denen in der Regel längere Zeitwerte erhalten wurden. Ebenso gingen auch die Zeitwerte jener Re-

1. Hinsichtlich der übrigen diese Zahlenwerte betreffenden Feststellungen verweise ich auf die Besprechung der Tab. d.

aktionen von H über den Zentralwert hinaus, bei denen die Einstellung auf die auszuführende Bewegung nur durch Druckempfindungen, nicht aber durch intentionale Bewegungsempfindungen vor sich ging. Reine muskuläre Reaktionen mit langen Zeiten finden sich bei J. Hier machte sich die Nachwirkung der früheren Instruktion besonders bei den letzten Versuchen einzelner Tage geltend, wo ein Nachlassen der Intensität der muskulären Einstellung einzutreten pflegte. Auch Selbstbeobachtungen kamen bei der muskulären Reihe nicht selten vor. Sie waren, wie früher erwähnt, durch die Instruktion veranlaßt, indem sich die Aufmerksamkeit auf die intentionalen Bewegungen richtete (H). Rein sensorielle Einstellungen gegen Ende der Vorperiode mit langen Zeiten waren bei J und K zu beobachten. Bei letzterem zeigten sich lange Zeit, besonders auch dann, wenn die Versuchsperson in der Hauptperiode den Finger vom Taster nicht losbekommen konnte. Hier bestanden im Muskelorgan Druckempfindungen ohne intentionalen Charakter. Bei K finden sich auch reine Erkennungsreaktionen, bei denen die Apperzeption mit der Bewußtheit »dies ist weiß« erfolgte. Diese Reaktionszeiten dauerten über 300σ . Die Streuungskurven von H, J und K würden dementsprechend mehrere Maximalwerte aufweisen.

Nach dem Erscheinen des Reizes pflegte hier die Bewußtheit, daß der Finger losgelassen werden soll, nicht aufzutreten. Bei L war sie überhaupt nicht nachweisbar, bei J nur beim 1. Versuch des 2. Tages, bei K zeigten sie jene Versuche, bei denen die Versuchsperson den Finger nicht losbekommen konnte. H endlich zeigte bei den ersten Versuchen nach dem Erscheinen der Karte einen eigentümlichen, nicht näher beschreibbaren Bewußtseinszustand, der zwar nicht mit der Bewußtheit, daß losgelassen werden soll, identisch war, der aber doch die Bewegung von einer geübten, automatisch verlaufenden wohl unterscheiden ließ.

Wenn nun auch bei den bevorstehenden Versuchen längere Reihen mit maximaler Übung nicht zur Verfügung stehen, so scheinen mir doch die erhaltenen Resultate für die Deutung der muskulären und der sensorischen Reaktionsform von Bedeutung zu sein und zwar weniger hinsichtlich der quantitativen

Bestimmung als vielmehr hinsichtlich des qualitativen Ablaufes. Infolge der Anwendung der systematischen experimentellen Selbstbeobachtung lassen sie jene Faktoren erkennen, welche bei diesen einfachsten Formen der Willensbetätigung bei einzelnen Personen wirksam sind und feststellen, wie die definitive maximal geübte Reaktionsweise unter dem Einfluß einer bestimmten Aufgabestellung zu stande kommt.

Der Ablauf des Reaktionsvorganges gestaltete sich in der Hauptperiode ziemlich einheitlich, indem in der überwiegenden Zahl der Fälle nach der Auffassung von etwas Weiß bei den sensorischen Reaktionen unmittelbar der Finger in die Höhe ging. Zwischen Auffassung und Bewegung war nur bei den ersten Versuchen und in Ausnahmefällen, z. B., wenn in der Vorbereitung eine Störung bestanden hatte, die Bewußtheit gegeben, daß der Finger losgelassen werden soll. Es steht dies im Widerspruch mit den Annahmen Wundts, der bei der sensorischen oder vollständigen Reaktionsweise das Gegebensein eines Willensimpulses annimmt. Es liegt nahe einzuwenden, daß dies deswegen nicht der Fall ist, weil die vorliegenden Reaktionen nicht der vollständigen, sondern der verkürzten Reaktionsform zuzuzählen sind. Dem widerspricht die Tatsache, daß die Versuchsperson J mit sensorischer Reaktionsweise und langen Zeiten schon beim 3. Versuche unmittelbar, d. h. ohne nachweisbares Gegebensein eines Willensimpulses (= Bewußtheit, daß die Bewegung erfolgen soll) reagierte (322 σ)¹. Daß dieser Willensimpuls auch bei den muskulären Reaktionen zu fehlen pflegt, ist bekannt. Über die Auffassung des Sinnesreizes konnten keine bestimmten Angaben gemacht werden. Bei den sensorischen Reaktionen pflegte die Bewegung nach der Auffassung von etwas Weiß zu erfolgen. Bei den muskulären Reaktionen war die Auffassung noch unbestimmter insofern, als entweder über die Qualität des aufgefaßten Reizes überhaupt nichts angegeben werden konnte oder der Reiz als ein Etwas, als eine Veränderung aufgefaßt wurde.

Weniger übereinstimmend war das Verhalten der Versuchspersonen bei der Vorbereitung in der Vorperiode.

1. Außerdem sind hier auch die bei den Erkennungsreaktionen gegebenen Feststellungen heranzuziehen.

Es lassen sich sowohl bei den sensoriiellen als bei den muskulären Reaktionen mehrere Arten von Einstellung unterscheiden.

Sensorielle Einstellungsformen:

- 1) Die extreme oder reine sensorielle Einstellung. Hier ist nur die Erwartung des kommenden Eindruckes mit der Fixation der Platte gegeben, ohne daß überhaupt an die auszuführende Bewegung gedacht wird (selten).
- 2) Die sensorielle Einstellung, bei der mit der Erwartung des kommenden Eindruckes auch die Bewußtheit der auszuführenden Bewegung gegeben ist, aber ohne intentionale Bewegungsempfindungen.
- 3) Die sensoriell-phänomenologische Einstellung, bei der die Erwartung des kommenden Eindruckes durch inneres Sprechen wie »jetzt kommts«, oder durch ein visuelles Bild des Reizes u. dergl. gegeben ist und zugleich die Bewußtheit der auszuführenden Bewegung besteht, aber ohne intentionale Bewegungsempfindungen.
- 4) Die sensoriell-muskuläre Einstellung. Hier ist die Einstellung von 2 oder 3 mit ihren Bewegungsempfindungen im Muskelorgan oder in der Augengegend u. dergl. verbunden.
- 5) Die zeitliche Einstellung. Bei dieser besteht eine Erwartung des kommenden Eindruckes mit der Fixation der Platte, dabei aber eine starke muskuläre Einstellung, indem mit dem inneren Sprechen »so schnell als möglich« die Bedeutung gegeben ist, die beiden Veränderungen — Reiz und Bewegung — in möglichst kurzem zeitlichen Intervall (möglichst gleichzeitig) vor sich gehen zu lassen. Zuweilen anschauliche Vergegenwärtigung durch das visuelle Vorstellungsbild eines sich bewegenden Taktstockes. Die Aufmerksamkeit ist hier darauf gerichtet, das zeitliche Intervall zwischen Reiz und Bewegung möglichst kurz zu machen.

Außerdem kamen auch noch andere Einstellungen vor, so rein muskuläre mit starken intentionalen Bewegungsempfindungen. Sämtliche Einstellungen gingen mit den jeweiligen Begleiterscheinungen der sinnlichen Aufmerksamkeit einher.

Muskuläre Einstellungsformen:

- 1) Die extreme oder reine muskuläre Einstellung. Hier bestehen ausschließlich intentionale Bewegungsempfindungen ohne Beziehung zum erscheinenden Reize (selten).
- 2) Die muskuläre Einstellung. Intentionale Bewegungsempfindungen mit der Absicht möglichst rasch zu reagieren. Dabei Gegenwärtigsein der Beziehung zur kommenden Veränderung (Reizeindruck) durch die Fixation der Platte und Gegenwärtigsein der Beziehung der beiden eintretenden Veränderungen (daß, sobald der Reiz erscheint, die Bewegung erfolgen soll).
- 3) Die muskulär-phänomenologische Einstellung. Die Einstellung auf die Bewegung ist nicht durch intentionale Bewegungsempfindungen, sondern in anderer Weise phänomenologisch durch inneres Sprechen wie »Bewegung« oder durch ein visuelles Bild des ruhenden oder des sich bewegenden Muskelorganes u. dergl. gegeben. Dabei ist die Beziehung zum kommenden Eindruck gegenwärtig.
- 4) Die muskulär-sensorielle Einstellung. Intentionale Bewegungsempfindungen im Muskelorgan und inneres Sprechen wie »Bewegung« mit der Beziehung zur eintretenden Veränderung (Reizeindruck), welche als Bewußtheit durch die Fixation der Platte gegeben ist. Diese Erwartung der kommenden Veränderung kann zeitweise stärker hervortreten.

Auch hier kamen noch andere Formen zur Beobachtung, so rein sensorische Reaktionen. Auch eine zeitliche Einstellung dürfte bei den muskulären Reaktionen, sofern dieselben mit absolut gleich langer Vorperiode und kurzem, ebenfalls stets gleichbleibenden Intervall zwischen den einzelnen Versuchen, also rhythmisch zur Ausführung kommen, sich einstellen, wie sich aus den früheren auf diesem Gebiete vorliegenden Erfahrungen ergibt. Bei den vorliegenden Versuchen kam diese Form infolge der anderweitigen Bedingungen nicht zur Beobachtung.

Die unter 2 aufgeführte muskuläre Einstellungsform ist wohl identisch mit dem Type kinésomoteur von Flournoy, während die unter 4 beschriebenen beiden Reaktionsformen dem Type central dieses Autors, der sich mit dieser Bezeichnung

G. Martius anschließt, zu entsprechen scheint. Diese Reaktionsform fällt ohne Zweifel unter die von Alechsieff und Wundt beschriebene natürliche Reaktionsweise, bei der die Aufmerksamkeit zugleich auf den Sinneseindruck und auf die Ausführung der Bewegung gerichtet ist. Die Type visuomoteur ist der muskulär-phänomenologischen Einstellung zuzurechnen. Diese Reaktionsweise wurde bei einer Versuchsperson (K) zweimal beobachtet, und zwar war bei der Einstellung das visuelle Bild (verschwommen) des in die Höhe gehenden Fingers gegeben. Dieselbe Versuchsperson hatte außerdem einmal bei einer sensoriiellen Einstellung das visuelle Bild des sich bewegenden Sinneseindruckes (Karte). Es ist also auch eine visuelle Repräsentation des sich bewegenden Muskelorganes bei muskulärer Einstellung möglich, was bereits G. E. Müller¹ feststellte, von Wundt² aber auf Grund von Beobachtungen, die, wie aus seinen Mitteilungen zu schließen ist, sich nur auf seine eigenen Selbstbeobachtungen beziehen, geleugnet wird.

Aus den verschiedenen Formen der sensoriiellen und muskulären Einstellung, die bei der geringen Zahl von Versuchspersonen auf Vollständigkeit selbstverständlich keinen Anspruch erheben kann, ergibt sich, daß die Einstellung auf den kommenden Reiz und auf die auszuführende Bewegung, wie schon bekannt, in verschiedener Weise erfolgen kann, daß z. B. auch eine muskuläre Einstellung nur durch inneres Sprechen ohne intentionale Bewegungsempfindungen und ohne visuelle Bilder möglich ist und bei dieser Einstellung Zeitwerte erhalten werden, welche der für die muskuläre Reaktionsweise charakteristischen Größenordnung sich einreihen. Von größerem Einflusse auf den Ablauf des Prozesses als diese verschiedenartigen Einstellungsweisen scheint ein anderer Faktor zu sein.

Sämtliche Versuche zeigen als einheitliches Charakteristikum die Absicht möglichst rasch zu reagieren. Diese Absicht braucht nicht speziell anschaulich hervorzutreten, z. B. durch inneres Sprechen wie »möglichst schnell«, sie kann vielmehr auch in der gesamten Spannung, und dies ist die Regel, als Bewußt-

1. Bei Pilzecker, Die Lehre von der sinnl. Aufmerksamk. Diss. 1889. S. 63 ff.

2. W. Wundt, Grundzüge d. phys. Psychol. 5. Aufl. 1903. Bd. III, S. 427 Anmerk.

heit gegenwärtig sein. Besonders ausgeprägt ist diese Absicht bei den verkürzten, den muskulären Reaktionen. Hierauf hat speziell Alechsieff hingewiesen, indem er sagt¹: »Wird die Aufmerksamkeit fast ausschließlich auf die Ausführung der Bewegung, also auf das Ende des Reaktionsprozesses gerichtet, so sucht die Versuchsperson die Reaktion so schnell wie möglich auszuführen«. Wie sich aus unseren Versuchen ergibt, tritt auch bei der sensorischen Reaktionsweise die Absicht, möglichst rasch loszulassen, stark hervor und zwar werden die Zeitwerte um so kürzer, je stärker die Konzentration auf diese Absicht ist (vergl. S. 72). Dabei machte sich die Wirkung dieser Absicht bei sämtlichen Versuchspersonen mit der zunehmenden Übung mehr und mehr geltend. Ihr gegenüber konnte mit der Wiederholung der Versuche die der Instruktion entsprechende Absicht, die Aufmerksamkeit auf den kommenden Sinneseindruck zu lenken, nicht aufkommen. Vielmehr wurde bei der Auffassung mehr und mehr von einer deutlichen Apperzeption der weißen Karte abstrahiert. Die Bewegung erfolgte nachdem etwas Weiß, über dessen sinnliche Qualität häufig überhaupt nichts ausgesagt werden konnte, gesehen war. Und hierin haben wir den Grund dafür zu suchen, daß die sensorische Reaktionsweise starke Neigung zeigt, in die verkürzte, muskuläre Form überzugehen, eine Tatsache, auf die bereits L. Lange aufmerksam gemacht hat.

Es zeigt sich hier die Wirkung einer von der Absicht, möglichst rasch zu reagieren, ausgehenden determinierenden Abstraktion. Die Determinierung, möglichst rasch zu reagieren, bewirkt in dem wiederholten Ablauf des Prozesses mehr und mehr eine Abstraktion von der Qualität des Sinneseindruckes auch bei den Reaktionsweisen, bei denen sich die Aufmerksamkeit auf den kommenden Sinneseindruck eingestellt hat. Für diesen Vorgang dient als Erleichterung der Umstand, daß die Apperzeption der weißen Karte in ihrer völligen räumlichen Ausdehnung für die Ausführung der Bewegung selbst gleichgültig ist und sich die Versuchsperson bei der Apperzeption des Reizes nur schwer darüber Rechenschaft geben kann, in welcher Phase der Entwicklung von Weiß die Bewegung zu erfolgen hat. Hiermit steht in Übereinstimmung, daß sich im Laufe der Ver-

1. a. a. O. S. 18.

suche sowohl bei H als bei J schon in der Vorperiode die Einstellung auf die obere Kante der Verschlußplatte richtete¹.

Ich stimme den Langeschen Worten bei: »Mit fortschreitender Praxis dürften allerdings wohl die meisten schließlich der muskulären Reaktionsweise sich nähern, indem sie bei dem Streben nach möglichst schneller Reaktion unbewußter Weise das zum Ziel führende Mittel treffen«². Deswegen ist es durchaus nicht immer eindeutig bestimmt, ob die vorliegenden Reaktionen der sensorischen oder ob sie der motorischen Form zuzurechnen sind. So sagt auch G. Martius³: »Im Grunde hat die volle Apperzeption des Eindrucks mit der sensorisch gerichteten Aufmerksamkeit nicht mehr zu tun als mit der muskulär gerichteten«, indem eben mit fortlaufender Übung von der Qualität des Reizes mehr und mehr abstrahiert wird.

Daß die Zeitwerte der sensorischen Reaktionen trotz des Einflusses einer im Laufe vielfacher Wiederholung wirksamen determinierenden Abstraktion doch in der Regel noch länger sind als diejenigen der muskulären Form, wie es sich z. B. aus den Versuchen von G. Martius, von J. R. Angell und A. W. Moore⁴ ergibt, hat seinen Grund darin, daß in der Regel immer erst reagiert wird, wenn »etwas Weiß« auftaucht, der Abstraktionsprozeß also nicht so weit fortschreitet, daß von der Qualität des Reizes bei der Apperzeption vollständig abstrahiert wird wie bei den muskulären Reaktionen.

Bei den letzteren pflegt die Abstraktion von der Qualität des Reizes in der Regel vollkommen ausgesprochen zu sein. Auf Grund der Absicht, möglichst rasch zu reagieren, findet nur die Apperzeption einer Veränderung statt, dagegen keine Apperzeption von Weiß. Diese pflegt erst nachträglich einzutreten. Dabei kann sich dieses Verhalten schon bei den ersten Versuchen oder nach geringer Übung zeigen. Hiermit steht die

1. Bemerkenswert ist, daß sich zur raschen Erfassung von etwas Weiß eigentlich die Fixation der unteren Kante besser eignete, da die Verschlußplatte des Kartenwechslers sich von unten nach oben bewegte. Beide Versuchspersonen waren der Meinung, daß diese Bewegung von oben nach unten erfolge.

2. a. a. O. S. 496.

3. a. a. O. S. 211.

4) J. R. Angell und A. W. Moore, Reaktion-Time. A Study in Attention and Habit. Psych. Review III, 1896, S. 245 ff.

Analyse des Erlebnisses, soweit hier exakte Angaben möglich sind, vollkommen im Einklang (vergl. die oben bei J gegebenen Ausführungen)¹. Die Einstellung bezieht sich auf die kommende Veränderung, der Reiz wird in diesem Sinne apperzipiert, und die Bewegung erfolgt auf eine Veränderung. Nur durch besondere Verhaltensmaßregeln ist es möglich, die Wirkung der determinierenden Abstraktion bei der sensoriiellen Reaktionsweise auszuschalten. Hierher sind jene Vorschriften zu rechnen, welche L. Lange zur Verhinderung von vorzeitigen Reaktionen angegeben hat, wie Verlängerung der Zeit zwischen zwei aufeinander folgenden Versuchen, sodaß eine rhythmische Folge der Versuche in kurzen Intervallen unmöglich wird, sowie Beachten des Umstandes, daß der Reagent erst mit der Erfassung des Signals seine Aufmerksamkeit anspannt. Vor allem aber ist eine häufig wiederholte genaue Instruktion notwendig, der eine die Auffassung des Sinnesreizes betreffende, besondere Anweisung beizufügen ist. Geschieht dies nicht, so macht sich in der Regel mit der Wiederholung der Versuche das Bestreben geltend, möglichst kurze Zeitwerte zu erhalten, und die Apperzeption des Sinnesindruckes (der weißen Karte) geht in die Apperzeption einer Veränderung über. Da die subjektiven Angaben gerade hinsichtlich der qualitativen Apperzeption des Sinnesreizes sehr unsicher sind², dürfte sich die gelegentliche Einführung einer objektiven Kontrolle durch Nebenreize empfehlen. Allerdings nähern sich die Versuche, bei denen die Ausführung der Bewegung von der Auffassung des Reizes abhängig sein soll, mehr und mehr den bedingten Reaktionen, speziell der c-Methode von Donders.

Was die Resultate der Versuche mit Nebenreizen betrifft, so verweise ich hinsichtlich der mannigfachen Einzelheiten auf die früheren Ausführungen. Bemerkt sei, daß bei einer muskulären Reihe von L auch auf die Nebenreize des gleichen Sinnesgebietes (blaue oder rote Karten) ausnahmslos reagiert

1. Inwiefern ein derartiger Abstraktionsprozeß möglich ist, ergibt sich aus den Darstellungen des Kapitels IV.

2. Auf die Unsicherheit einer klaren Apperzeption des Reizes hat u. A. bereits Martius hingewiesen (a. a. O. S. 212). »Immer aber wird durch das Bestehen auf der klaren Apperzeption des Reizes ein unsicheres und nur schwer regulierbares Element in die Versuche eingeführt.«

wurde, eine Tatsache, die L. Lange bereits für vexierende Reize fremder Sinnesqualität hervorgehoben hat. Die Bewegung erfolgte unmittelbar nach dem Eintritt der Veränderung. Erst nach der Bewegung merkte L., daß falsch reagiert worden war. In der Vorperiode trat eine Änderung in der Einstellung nur bei einem Versuch (nach dem 1. Nebenreiz) ein, wo intermittierend das Vorstellungsbild einer weißen Karte auftauchte mit dem Wissen, nur auf Weiß zu reagieren. Die Veranlassung zu den falschen Reaktionen erblickte die Versuchsperson selbst darin, daß es unmöglich ist, möglichst rasch zu reagieren, wie es die muskuläre Einstellung bedingt, und außerdem erst zu reagieren, wenn Weiß erkannt ist.

Aber auch bei sensoriiellen Reaktionen mit 200 σ als Mittelwert wurde auf die beiden ersten Vexierversuche reagiert. Diese Resultate stehen mit den Langeschen Angaben im Widerspruch, nach denen bei den sensoriiellen Reaktionen die Bewegung auf Nebenreize im Gegensatz zu den muskulären unfehlbar unterbleibt, allerdings beziehen sich die Langeschen Aufstellungen auf vexierende Reize fremder Sinnesqualität. Nach diesen Vexierversuchen änderte sich dauernd die Einstellung. Die Versuchsperson hatte die Absicht nur zu reagieren, wenn Weiß kommt, dagegen nicht zu reagieren, wenn etwas anderes kommt. Dieser Inhalt war entweder durch inneres Sprechen wie »wenn Weiß« oder als Bewußtheit durch die Fixation der Platte und den Spannungszustand gegenwärtig. Beim Erscheinen des Reizes wurde abgewartet, bis die weiße Karte vollständig und klar aufgefaßt war. Hierauf erfolgte die Bewußtheit (Einverständnis), daß der Finger in die Höhe gehen darf, worauf die Bewegung erfolgte. Diese Bewußtheit fehlte bei späteren Versuchen. Stets war aber ein deutliches Nacheinander (Aufpassen der Karte und Loslassen des Fingers) im Ablaufe des Prozesses zu bemerken. Große Schwierigkeiten bereitete es der Versuchsperson, den richtigen Moment bei der Entwicklung der Auffassung abzupassen. Denn es soll einerseits nicht zu spät reagiert werden, andererseits kann man schon den ersten Schimmer von Weiß für genügend erklären und den Finger loslassen, ein Verhalten, das leicht zu falschen Reaktionen Veranlassung gibt. Um diesen unsicheren subjektiven Maßstab möglichst auszuschalten, bediente sich die Versuchsperson bei

der 3. Versuchsreihe eines Verfahrens, das Ähnlichkeit hat mit der von ihr bei den früheren sensoriiellen Versuchen benutzten zeitlichen Einstellung. Die Aufeinanderfolge der Auffassung und der Bewegung geschah bei richtigem Verhalten in einem bestimmten, bekannten Intervall. Dementsprechend stellte sich L in der Weise ein, die beiden Veränderungen in dem bekannten Takte einander folgen zu lassen.

Mit der qualitativen Änderung des Verhaltens stellte sich auch eine quantitative Änderung der Resultate ein. In der ersten Reihe stieg der Mittelwert von 200 σ auf 283 σ . Diesen letzteren Zentralwert ergaben jene Versuche, bei denen auf den Nebenreiz stets richtig d. h. nicht reagiert wurde. Bei den ersten Vexierversuchen trat bei der Auffassung des Nebenreizes stets eine intentionale Bewegungsempfindung (Impuls) im Finger auf, ohne daß jedoch eine Bewegung erfolgte. Bei den letzten Versuchen der einzelnen Reihen fehlte sie. Hervorzuheben ist, daß sich erst allmählich die Einstellung auf die neuen Bedingungen dauernd einrichtete. Nach dem 1. Vexierversuch trat wohl eine Änderung im qualitativen Verhalten ein, sie machte aber entweder wieder der früheren Einstellung Platz, oder sie war noch nicht so intensiv, um beim abermaligen Erscheinen eines Nebenreizes die falsche Bewegung zu verhindern. Erst vom 3. oder 4. Vexierversuche an wurde auf Nebenreize nicht mehr reagiert. Bemerkenswert ist ferner, daß das Verhalten der Versuchsperson bei den aufeinander folgenden Reihen immer vorsichtiger wurde. Es ergibt sich dies einerseits aus den Angaben der systematischen experimentellen Selbstbeobachtung, indem vor der Ausführung der Bewegung das Abwarten des sich entwickelnden Reizes deutlicher hervortrat und die erwähnte Ausschaltung des subjektiven Maßstabes durch Zuhülfenahme einer rhythmischen Kontrolle sich einstellte, sowie andererseits aus den quantitativen Ergebnissen. Bei den drei einander folgenden Reihen stiegen die Mittelwerte derjenigen Versuche, bei denen auf die eingeschalteten Nebenreize nicht reagiert wurde, von 283 σ auf 327 σ und 365 σ . Offenbar ist hier durch den Einfluß der Nebenreize das Bestreben, möglichst kurze Zeitwerte zu liefern, mehr und mehr zurückgetreten.

Ähnliche Resultate wie L ergab eine mit der Versuchsperson H angestellte Vergleichsreihe. Auch hier trat bei den sen-

sonellen Reaktionen unter dem Einflusse von Nebenreizen eine qualitative und quantitative Änderung des Geschehens ein. Nach dem ersten Vexierversuch stellte sich diese Änderung ein. Die Einstellung hatte jetzt beim inneren Sprechen »weiß oder rot« die Bedeutung, nur auf Weiß zu reagieren und den Reiz abzuwarten. Trotzdem wurde auch auf den zweiten Nebenreiz reagiert. Hervorzuheben ist, daß es auch für H mit Schwierigkeit verbunden war, den Zeitpunkt in der Entwicklung der Wahrnehmung von Weiß zu erfassen, bei dem die Reaktion zu erfolgen hatte. Anfangs trat hier die Bewußtheit auf, daß abgewartet werden soll. Später war die Bewußtheit gegeben »dies ist das, worauf ich warte« oder »dies ist Weiß und nichts anderes«, ohne daß dies innerlich gesprochen wurde, worauf stets unmittelbar, d. h. ohne Bewußtheit, daß bewegt werden soll, die Bewegung erfolgte.

Der Zentralwert der Zeitwerte stieg bei einer Instruktion, welche der c-Methode von Donders entspricht, auf 642 σ . Die Nebenreize, auf die jetzt nicht mehr reagiert wurde, lösten mit Ausnahme des letzten intentionale Bewegungsempfindungen im Finger aus.

Da bei den Versuchen mit Nebenreiz normalerweise auch eine Einstellung besteht, nicht zu bewegen, (nämlich wenn ein Nebenreiz erscheint), sowie der Reiz als solcher im Gegensatz zu anderen (»dies ist Weiß und nichts anderes«) aufgefaßt zu werden pflegt, so besteht ein wesentlicher Unterschied zwischen diesen Reaktionen und den sensorischen Reaktionen. Trotzdem ist der Ausfall dieser Versuche von großer Bedeutung für die Auffassung der sensorischen Reaktionsweise. Sie bilden eine Bestätigung dafür, wie unsicher die Auffassung des Reizeindrucks ist, speziell mit welchen Schwierigkeiten es für die Versuchsperson verbunden ist, jenen Moment in der Entwicklung des Reizes zu erfassen, in dem sie zu reagieren hat¹. Zweitens zeigen sie das starke Hervortreten des motorischen Elementes, indem die Absicht, rasch zu reagieren, auch dann noch zu falschen Reaktionen führen kann, wenn die Einstellung auf den kommenden Reiz gerichtet ist.

1. In anderem Zusammenhange hat schon v. Kries (Über Unterscheidungszeiten, Vierteljahrsh. f. wiss. Philos. Bd. XI, S. 10, 1887) auf die Schwierigkeit bei der Bildung derartiger Urteile hingewiesen.

Wird bei den sensorischen Reaktionen nicht ständig eine subjektive oder objektive Kontrolle über die Richtigkeit ihrer Ausführung geübt, d. h. darüber, daß die Bewegung erst dann erfolgt, wenn die Auffassung des Reizes in seiner Qualität vollzogen ist, wobei eine häufige Wiederholung der Instruktion von seiten des Versuchsleiters oder der Versuchsperson zu empfehlen ist, so macht sich in der geschilderten Weise der Einfluß der von der Absicht, möglichst rasch zu reagieren, ausgehenden determinierenden Abstraktion mehr und mehr geltend. Der Vorgang nähert sich in seinem qualitativen und quantitativen Ablauf der muskulären Reaktion. Wir können dementsprechend die beiden Reaktionsweisen auch als zwei verschiedene Aufgabestellungen auffassen. Bei der muskulären Form besteht die Aufgabe, möglichst rasch nach dem Erscheinen des bekannten Reizes zu reagieren. Da sich zu diesem Zweck in der Regel die Aufmerksamkeit auf die Ausführung der Bewegung, welche die Zielvorstellung bildet, einstellt, so besteht eine muskuläre Richtung der Aufmerksamkeit, und umgekehrt pflegt die Reaktion dann am raschesten abzulaufen, wenn sich die Aufmerksamkeit auf die Bewegung einstellt. Eine andere Aufgabe liegt dagegen bei den sensorischen Reaktionen vor. Hier besteht die gestellte Aufgabe darin, erst zu reagieren, nachdem die Auffassung des vorher bekannten Reizes vollzogen ist. Dies geschieht am besten dadurch, daß sich die Aufmerksamkeit auf den kommenden Reizeindruck einstellt, da in diesem Fall das Ziel der Absicht die Erfassung des Reizes und erst sekundär die Ausführung der Bewegung bildet. Wird nun umgekehrt auf Grund der Instruktion durch Richten der Aufmerksamkeit auf den kommenden Eindruck die Auffassung des Reizes zur Zielvorstellung gemacht, so ist die Apperception dieses Reizes der Änderung entsprechend eine andere als bei der muskulären Instruktion. Wir erhalten infolgedessen bei sensorischen Reaktionen längere Zeiten als bei muskulären, ebenso auch einen relativ größeren Streubereich der Einzelwerte. Denn der Moment, in dem der Abschluß der Erfassung des Eindruckes für die Versuchsperson gegeben ist, ist, wie oben ausgeführt wurde, außerordentlich schwankend, so daß die Bewegung bei der einen Reaktion früher, bei der anderen später erfolgt.

Aus den gemachten Ausführungen geht hervor, daß es

zweckdienlicher ist, die beiden Reaktionsweisen nicht nach dem Vorgang von L. Lange als sensorielle und muskuläre Formen zu unterscheiden, sondern sie mit Wundt als verlängerte und verkürzte Formen der einfachen Reaktion zu bezeichnen, denen sich dann noch die natürliche Reaktionsweise anreihet, bei der keine spezielle Instruktion hinsichtlich der Geschwindigkeit der Bewegung sowie hinsichtlich der Erfassung des Reizes gegeben ist.

Die drei Aufgaben würden dementsprechend für uns ungefähr in folgender Weise zu fassen sein:

- 1) Es wird eine weiße Karte erscheinen; sobald Sie die weiße Karte sehen, lassen Sie den Zeigefinger los. Reagieren Sie möglichst rasch. (Verkürzte Form.)
- 2) Es wird eine weiße Karte erscheinen; reagieren Sie erst, wenn Sie die weiße Karte vollständig erfaßt haben. (Verlängerte Form.)
- 3) Es wird eine weiße Karte erscheinen; reagieren Sie, wenn Sie die weiße Karte erfaßt haben. (Natürliche Form.)

Dabei wäre die jeweilige Instruktion möglichst oft und eindringlich zu wiederholen¹.

Auf die Bedeutung der Versuchsvorschriften hat schon Martius (a. a. O. S. 211) hingewiesen. In richtiger Erkenntnis ihres Einflusses führt er auf die Verschiedenheit der Versuchsvorschriften die geringe Differenz der muskulären und sensorischen Reaktionszeit bei seinen Versuchen zurück.

Im Gegensatz zu Lange, Wundt u. A. stehen in mancher Beziehung meine Resultate, soweit sie sich auf den qualitativen Ablauf des Vorganges beziehen. Eine gegenseitige Verständigung wird sich von selbst dann ergeben, wenn bei der Wiederholung dieser Versuche, einerseits peinlichst die Angabe der Instruktion, welche ja die Aufgabestellung in sich schließt, berücksichtigt wird, sowie andererseits an Versuchspersonen, welche in der Selbstbeobachtung geschult sind, Versuche unter Anwendung der systematischen experimentellen Selbstbeobachtung

1. Durch die gegebenen Anweisungen, welche sich natürlich dem jeweiligen Zweck entsprechend ändern lassen, wird es vermieden, von einer Richtung der Aufmerksamkeit auf den Sinnesreiz oder die Bewegung in der Instruktion zu sprechen, was, wie schon oben ausgeführt wurde, leicht zu Mißverständnissen Anlaß giebt.

durchgeführt werden. Die spätere Rekonstruktion eines längere Zeit vorher erlebten Reaktionsvorganges — ein Verfahren, wie es auf diesem Gebiete nach der vorliegenden Litteratur zu urteilen, zuweilen leider noch geübt wird — schließt bei dem ungewein raschen Abklingen der Perseveration und der Erinnerungstreue jede Identität des rekonstruierten mit dem früher, sei es auch recht oft erlebten Vorgange, aus. Der einfache aber doch komplexe Vorgang läßt sich nur unmittelbar nach seinem Erlebtwerden analysieren. Diese Analyse hat ergeben, daß auch bei dem muskulären Reaktionsvorgang eine Apperzeption stattfindet. Aber nicht die Auffassung des Reizes in seiner sinnlichen Qualität ist gegeben, sondern die Apperzeption einer Veränderung, bei der von der speziellen Qualität des Reizes abstrahiert wird.

Wir haben es demnach bei der verkürzten Reaktionsform nicht mit einer Perzeption des Reizes zu tun, wie Wundt¹ annimmt, sondern mit einer Apperzeption, aber nicht mit der Apperzeption des Reizes, sondern mit der Apperzeption einer Veränderung. Diese Apperzeption einer »Veränderung« erfolgt entsprechend der vorherigen durch einen Willensakt, die Absicht, bedingten Richtung der Aufmerksamkeit auf eine kommende »Veränderung«. Der Apperzeptionsakt selbst ist aber auch bei den muskulären Reaktionen normalerweise nicht eliminiert. Er ist es allerdings bei jenen Formen, bei denen die Einstellung nicht auf die kommende Veränderung gerichtet ist, sondern sich infolge des rhythmischen Ablaufes der einander folgenden Einzelversuche eine zeitliche Einstellung in der oben geschilderten Weise ausgebildet hat. Und dieses Verhalten dürfte dann den Anlaß bieten zum Auftreten von sogenannten vorzeitigen Reaktionen, d. h. Reaktionen, bei denen die Bewegung bereits vor dem Eintritt des Reizes erfolgt. Eine weitere Ursache dieser vorzeitigen Reaktionen kann auch in einer übermäßigen, rein muskulären Einstellung auf Grund der Absicht, möglichst rasch zu reagieren, gegeben sein, die zu einer Entladung drängt und erfolgt, ohne daß der Reiz oder die eintretende Veränderung zu ihr in Beziehung steht². Fehlen diese Bedingungen für vorzeitige Re-

1. *Physiol. Psychologie*, 5. Aufl., Bd. III. 1903, S. 410 ff.

2. Über die Intensität der muskulären Einstellung lassen sich

aktionen, so pflegen sie, wie bei unseren Versuchen, nur sehr selten aufzutreten. Das gelegentliche Vorkommen von Fehlreaktionen, bei denen auf einen anderen als den vereinbarten Sinnesreiz reagiert wird, hängt mit der erwähnten für diese Reaktionsweise charakteristischen Einstellung auf eine kommende Veränderung zusammen. Diese Fehlreaktionen können umgekehrt im jeweiligen Falle eine Bestätigung dafür bilden, daß die Versuchsperson tatsächlich auf eine Veränderung und nicht auf den speziellen Reiz eingestellt war.

Wenn wir mit Wundt als Apperzeption einen seelischen Akt verstehen, bei dem sich die Aufmerksamkeit einem bestimmten Bewußtseinsinhalt zuwendet, während der übrige simultan gegebene Inhalt als perzipiert bezeichnet wird, so gibt es auch bei der verlängerten Reaktionsform keine Perzeption des Reizes, welche der Apperzeption desselben vorausgeht. Wir haben es ausschließlich mit der Entwicklung der Apperzeption des Reizes beim Erscheinen desselben zu tun, welche eine bestimmte Dauer in Anspruch nimmt. Diesem Bewußtseinsinhalt ist hierbei von dem Momente des Erscheinens des Eindruckes an stets die Aufmerksamkeit auf Grund der vorherigen Einstellung zugewendet, und während der Entwicklung des Reizeindruckes ist kein anderer simultaner Inhalt gegeben, dem die Aufmerksamkeit in höherem Grade zugewendet wäre. Vielmehr befindet sich von dem Momente des Erscheinens des Reizes ab — von dem Eintritt der Veränderung an — der sich entwickelnde Reizeindruck im Blickpunkte des Bewußtseins. Bei der sensorischen Reaktion besteht infolgedessen wohl eine Entwicklung der Apperzeption des Reizes, dagegen sind wir nicht berechtigt, von einer der Apperzeption unmittelbar vorhergehenden Perzeption dieses Reizes zu sprechen.

Diese Entwicklung der Apperzeption des Reizes kann in ihren einzelnen Phasen unmittelbar in die Bewegung übergehen. Geschieht der Übergang schon im ersten Moment, so haben wir es

Vergleichsversuche in der Weise anstellen, daß man den Weg bestimmt, welchen das reagierende Organ bei der Reaktionsbewegung, z. B. dem Loslassen eines Tasters, zurücklegt, und die Geschwindigkeit mißt, mit der dies geschieht.

in der Regel mit einer muskulären Reaktionsweise zu tun, und es ist so verständlich, inwiefern bei dieser Reaktionsform die Apperzeption einer »Veränderung« möglich ist, geschieht der Übergang zweitens in einer darauffolgenden späteren Phase der Entwicklung, so können wir es mit einer sensoriiellen Reaktion zu tun haben, bei der die Reaktion unmittelbar erfolgt, nachdem der Reiz (z. B. die weiße Karte) in seiner Qualität eben erkannt wurde. Über diesen Akt selbst kann die Versuchsperson keine weiteren Angaben machen. Drittens kann die Reaktion noch später erfolgen. Hier ist die Apperzeption des Reizes nach ihrer völligen Entwicklung entweder mit der Bewußtheit gegeben, daß dies der bekannte erwartete Reiz ist, worauf unmittelbar die Bewegung erfolgt, oder es tritt nach der völligen Apperzeption ein bewußter Vorgang ein, ähnlich wie »so jetzt darf bewegt werden«, worauf die Bewegung erfolgt. Dieser Vorgang ist wohl mit dem identisch, was meistens als Willensimpuls beschrieben wurde. Außerdem können auch diese beiden Bewußtheiten zusammen mit der völligen Apperzeption gegeben sein, wobei die Bewußtheit des »Willensimpulses« zurückzutreten pflegt.

Hieraus geht hervor, daß eine bewußte Willenserregung durchaus nicht immer bei der sensoriiellen Reaktion der Bewegung unmittelbar vorausgeht. Es gilt dies nicht nur für die zweite der beschriebenen Formen, die an sich Neigung zeigt, in die muskuläre Form überzugehen. Vielmehr gilt dies auch für diejenigen sensoriiellen Reaktionen, bei denen eine völlige Apperzeption des Reizes stattgefunden hat. Wenn der Reiz als der erwartete Reiz apperzipiert ist, kann unmittelbar die Bewegung erfolgen. Besonders mit zunehmender Wiederholung, wobei der Vorgang mehr und mehr automatisch wird, treten, wie wir gesehen haben, die bewußten Begleiterscheinungen zurück.

Dieser verschiedenartige Ablauf geht in der Regel mit einer verschieden langen Dauer des Reaktionsvorganges einher, vorausgesetzt, daß keine andersartigen Faktoren wie Nachlassen der Aufmerksamkeitsspannung, Störung durch Selbstbeobachtung u. dgl. wirksam sind. Hierauf ist schon wiederholt hingewiesen worden. So ist nach der Auffassung von Münsterberg¹ bei den von L. Lange mitgeteilten sensoriiellen Reaktionen ein

1. Münsterberg, Beiträge etc., Bd. I. S. 74f.

Reflexionsakt zwischen Erkennen des Reizes und Ausführung der Bewegung eingeschoben, ein Vorgang, der nach der Ansicht von M. mit der veränderten Richtung der vorher gespannten Aufmerksamkeit an sich nichts zu tun hat¹. Diese Zwischenschiebung ist nach M. die Ursache dafür, daß Lange bei seinen sensorischen Reaktionen erheblich längere Zeitwerte erhalten hat als Münsterberg selbst. Die Zeitwerte verhalten sich im Mittel ungefähr wie $228,5 \sigma : 162 \sigma$. Die Entscheidung läßt sich allerdings nur bei Anwendung der Methode der systematischen experimentellen Selbstbeobachtung fällen.

Daß der Vorgang einer Willenserregung bei diesen einfachen Handlungen nach dem Eintritt des Sinnesreizes nicht notwendig als bewußtes Erlebnis gegeben zu sein braucht, wie Wundt u. A. annehmen, hat seinen Grund darin, daß die Determinierung bereits durch die vorbereitende Einstellung geschieht. Die Bewegungsvorstellung ist, wie man sich ausdrückt, in Bereitschaft gesetzt oder es werden determinierende Tendenzen durch die Absicht zu bewegen gestiftet, so daß unmittelbar nach dem Erscheinen des Reizes die zugeordnete Bewegung erfolgt. Der Willensakt pflegt nicht erst nach dem Erscheinen des Reizes zu erfolgen, er geht vielmehr dem ganzen Versuche in Gestalt der Einstellung voraus². In extremer Weise zeigt sich diese Erscheinung bei den verkürzten Reaktionen, bei denen in der Vorperiode die stark ausgeprägte Absicht besteht, möglichst rasch zu reagieren. Hier tritt bei den Versuchspersonen nach dem Erscheinen des Sinnesreizes entweder überhaupt keine Bewußtheit auf, daß reagiert werden soll, so daß die Bewegung schon vom ersten Versuch an unmittelbar erfolgt oder sie zeigt sich nur bei den ersten Versuchen. Auch L. Lange³ betonte, daß die Bewegung bei der muskulären Reaktion unter dem nachwirkenden Einflusse eines vorangegangenen Willensimpulses erfolgt. Der Umstand, daß bei der verkürzten Reaktionsform, wie wir gesehen haben, die Bewegung in der Regel unmittelbar, d. h. ohne Bewußtheit, daß reagiert werden

1. Mit dieser Ansicht von M. stimme ich nach den gemachten Darlegungen überein. Denn es gibt sensorielle Reaktionen ohne einen derartigen Reflexionsakt.

2. Vgl. hierzu auch Münsterberg a. a. O. S. 90.

3. a. a. O. S. 510.

soll, nach der Apperzeption einer Veränderung erfolgt, hat Veranlassung zu der irrtümlichen Meinung gegeben, daß die muskuläre Reaktion bei ihrer extremen Ausbildung zu einem »Gehirnreflex« wird (Lange, Wundt, Erdmann und Dodge u. a.), eine Ansicht, die nach der Meinung von Münsterberg unter Umständen auch noch bei zusammengesetzten und mehrfach zugeordneten Reaktionen verwirklicht sein kann. Gegen diese Ansichten wendet sich schon G. Martius, dessen Ausführungen auf dem in Rede stehenden Gebiete überhaupt mit am wertvollsten sind. Er hält eine gewisse Mitwirkung des Bewußtseins bei der muskulären Reaktion für selbstverständlich und die Ansicht von der inneren Gleichartigkeit des muskulären und sensorischen Reaktionsvorgangs für im höchsten Grade wahrscheinlich. Die Unrichtigkeit der erwähnten die muskuläre Reaktionsweise betreffenden Auffassung ergibt die systematische Selbstbeobachtung, indem sie nachweist, daß die Willenserregung in der Vorperiode gegeben ist durch die intensive Absicht, möglichst rasch zu reagieren, welche bereits nach der Apperzeption einer Veränderung die Bewegung ausführen läßt. Da mit der zunehmenden Übung diese bewußte Absicht in der Vorperiode mehr und mehr zurücktritt, ihre Wirksamkeit aber insofern wächst, als durch zunehmende Abstraktion von der Qualität des Reizes auf eine Veränderung i. e. möglichst rasch reagiert wird, wodurch leicht Fehlreaktionen eintreten können, so läßt es sich verstehen, warum die maximal geübte verkürzte Reaktion einen »Gehirnreflex« vorzutäuschen vermochte.

Selbstverständlich gelten die über die sensorielle und muskuläre Reaktionsformen gemachten Darlegungen nur für jene Bedingungen, unter denen sie zur Ausführung kamen, also vor allem nur für Reaktionen mit einem die Einstellung veranlassenden Vorsignal.

Die natürliche Reaktionsweise, welche nach der Aufgabestellung in der Mitte zwischen der verlängerten und der verkürzten Reaktionsweise steht, ist wie Wundt nach den Versuchen von Bergemann und Alechsieff annimmt, durch einen großen Streuungsbereich der Einzelwerte gekennzeichnet. Sie ist in ihrer qualitativen Charakteristik entweder dadurch bestimmt, daß die Einstellung sich sowohl dem Sinneseindruck als auch der Ausführung der Bewegung zuwendet, wie wir es

bei unseren Versuchen in der sensoruell-muskulären und in der muskulär-sensoriellen Form antrafen (zentrale Einstellung)¹, oder die Reaktionsweise zeigt die Eigentümlichkeit, daß die Versuchsperson bei den aufeinanderfolgenden Versuchen bald die verkürzte, bald die verlängerte Reaktionsform bevorzugt, und so ein mehrgipfeliges Verhalten der Kurve zur Beobachtung kommt. Auch wir hatten Gelegenheit, dieses Verhalten zu beobachten. Besonders auffallend tritt dieser Wechsel in der Reaktionsweise dann hervor, wenn die Versuchsperson in einer Reaktionsform sich eingeübt hat und dann zu einer anderen Form übergeht. Dieser Übergang ist durch das Schwanken der quantitativen Werte und des qualitativen Verhaltens gekennzeichnet, indem sehr leicht ein Rückfall in die frühere Reaktionsweise sich geltend macht, ein Verhalten, auf das z. B. auch Angell und Moore hingewiesen haben². Hieraus ergibt sich, daß bei der Durchführung von Reaktionsversuchen auch die Zeitlage der einzelnen Versuche einer eingehenden Berücksichtigung bedarf, einer Forderung, der zwar L. Lange bei seiner mehrfach erwähnten Untersuchung entsprochen hat, der aber sonst durchaus nicht immer Rechnung getragen wurde. Insbesondere ist hier ein Teil jener Untersuchungen heranzuziehen, welche sich auf die Aufstellung der sogenannten Typentheorie beziehen. Die Berücksichtigung der Zeitlage läßt das verschiedenartige Verhalten der Versuchspersonen in einem anderen Lichte erscheinen. Sind erst die aus dem Übergange von einer Reaktionsform in eine andere resultierenden Schwankungen des qualitativen und quantitativen Verhaltens ausgeglichen, so wird das Verhalten der Versuchsperson, wie auch aus meinen Versuchen hervorgeht, einheitlicher. Dabei sehen wir, wie sich die einzelne Versuchsperson der gegebenen Aufgabestellung ihrer Veranlagung entsprechend anpaßt. So löste die sensorisch veranlagte Versuchsperson K die bei der verkürzten (muskulären) Reaktion gegebene Aufgabe, möglichst rasch zu reagieren, nicht dadurch, daß die Zielvorstellung durch starke intentionale Be-

1. Hierbei kann die einzelne Versuchsperson ihrer Veranlagung beziehw. Gewohnheit entsprechend auch mehr sensoruell oder muskulär eingestellt sein.

2. J. R. Angell und A. W. Moore, Psych. Review. III, 1896. S. 245 ff.

wegungsempfindungen im Muskelorgan, wie gewöhnlich, gegeben war, sondern die motorische Einstellung vollzog sich sensorisch durch inneres Sprechen. Erst hierdurch näherten sich die Zeitwerte und der Streubereich den entsprechenden Werten der übrigen Versuchspersonen. Umgekehrt löste die motorisch veranlagte Versuchsperson L die bei den sensorischen Reaktionen gegebene Vorschrift, die Aufmerksamkeit auf den kommenden Sinnesindruck zu richten, in der geschilderten Weise durch eine gemischt sensorisch-muskuläre Einstellung, bei der die Absicht, möglichst rasch zu reagieren, vorherrschte. Dieselbe war aber hier nicht durch intentionale Bewegungsempfindungen wie bei den muskulären Reaktionen gegeben, sondern durch inneres Sprechen. Um bei dieser Versuchsperson eine den sensorischen Reaktionen entsprechende Aufgabestellung (zu reagieren nach dem völligen Erfassen des Reizes) durchzuführen, war die wiederholte Einschlebung von vexierenden Nebenreizen notwendig.

Das Verhalten der Versuchspersonen bei den verschiedenen Reaktionsformen zeigt, daß nicht die Einstellung der Aufmerksamkeit auf den kommenden Reiz oder auf die auszuführende Bewegung das Wesentliche ist, sondern vielmehr der Umstand, wie sich die Versuchsperson bei ihrer Absicht zu den oben (S. 115) gegebenen Aufgabestellungen verhält, also ob sie z. B. die intensive Absicht hat, möglichst rasch zu reagieren (muskuläre-verkürzte Form) oder zu reagieren, nachdem sie den Sinnesreiz vollständig erfaßt hat (sensorische-verlängerte Form). Dabei ist es von untergeordneter Bedeutung wie diese Einstellung anschaulich im Bewußtsein repräsentiert ist, ob sie visuell, durch Fixation der Verschlussplatte, durch inneres Sprechen, durch intentionale Bewegungsempfindungen im reagierenden Muskelorgan oder in anderen Organen, z. B. in den Augenmuskeln u. dergl., gegeben ist.

Werden diese beiden Momente, sowie der erwähnte Einfluß der Zeitlage berücksichtigt, so läßt sich das mannigfache Verhalten der verschiedenen Versuchspersonen, das zur Aufstellung einer großen Zahl von einzelnen Typen geführt hat, verstehen, ebenso auch die Tatsache, daß unter Umständen die muskuläre Reaktion länger sein kann als die sensorische (Martius, Münsterberg, Baldwin, Flournoy). Wir haben es nicht

mit einem gesetzmäßigen Verhalten in dem Sinne zu tun, daß stets die muskuläre Einstellung die kürzeren Zeitwerte liefert, sondern mit verschiedenen Aufgaben. Fällt für die betreffende Versuchsperson die muskuläre Einstellung mit der Aufgabe, möglichst rasch zu reagieren, zusammen, was die Regel ist, so liefert sie kürzere Zeiten als die sensorielle Reaktionsweise, sofern bei der letzteren mit der Richtung der Aufmerksamkeit auf den kommenden Eindruck die Absicht besteht, erst zu reagieren nachdem der Reiz vollständig oder klar erfaßt ist. Fällt dagegen die Richtung der Aufmerksamkeit auf den kommenden Eindruck mit der Absicht, möglichst rasch zu reagieren, zusammen, sei es auf Grund einer starken motorischen Veranlagung der Versuchsperson oder durch die Wirksamkeit einer determinierenden Abstraktion, so können hier ähnliche Zeitwerte wie bei den verkürzten Reaktionen erhalten werden. Ebenso braucht wiederum die Richtung der Aufmerksamkeit auf die auszuführende Bewegung für die betreffende Versuchsperson nicht notwendig mit der Absicht, möglichst rasch zu reagieren, zusammenzufallen, so daß diese muskulären Reaktionen länger dauern können als sensorielle. So erklären sich die verschiedenen Typen durch die verschiedenen Aufgabestellungen und durch das verschiedene Verhalten, mit dem die einzelnen Personen auf Grund ihrer Gewohnheit, Veranlagung und Auffassung der Instruktion diesen Aufgaben gegenüberreten. Einheitlichere Resultate werden wir dann erhalten, wenn dementsprechend auf eine möglichst genaue Formulierung und auf eine häufige Wiederholung der Aufgabestellung Gewicht gelegt wird. Daß bei den individuellen Verschiedenheiten auch noch andere Faktoren mitwirken können, speziell bei leicht abnormer Veranlagung, ist selbstverständlich. So konnte ich gelegentlich bei suggestibeln Personen in der Vorperiode eine starre Fixation der Verschußplatte ohne Gegenwärtigsein des Bedeutungsinhaltes der beabsichtigten sensorielle Einstellung beobachten oder auch Spannungsempfindungen intentionalen Charakters bei muskulärer Einstellung. Durch das Erscheinen der Platte wurde dieser Zustand des Verlorenseins unterbrochen, und es dauerte in beiden Fällen lange Zeit bis die Fingerbewegung erfolgte. Diese Reaktionen, speziell diejenigen mit muskulärer Einstellung, erinnern an die katalepti-

schen Zustände leichter Hypnose. Längeres Verharren der Aufmerksamkeit in einer bestimmten Richtung kann bei sehr suggestibeln Personen diesen Zustand herbeiführen. Sie können dann auf Grund dieses leicht kataleptischen Zustandes beim Erscheinen des Reizes den Finger vom Taster nicht los bekommen. Wir haben also hier wieder Fälle, wo bei muskulärer Einstellung abnorm lange Zeitwerte auftreten können.

Daß die Zeitlage bei den Reaktionsversuchen nicht ohne Einfluß ist, ergibt sich aus dem Ausfall der Erkennungsreaktionen, welche an L und H und zwar in unmittelbarem Anschluß an Reaktionen mit Nebenreizen ausgeführt wurden. Die Versuchspersonen waren in ihrem Verhalten durch die vorhergegangenen Versuche zur Vorsicht erzogen und ließen die Weiß- oder Rot-Empfindung bei der Auffassung sich voll entwickeln, was bei L durch einen Zustand der Zustimmung oder des Einverständnisses markiert war. Der Bewegung ging die Bewußtheit, daß der Finger losgelassen werden darf, kurz vorher, oder sie war von derselben begleitet. Bei H war die Auffassung mit der Bewußtheit gegeben, »dies ist das, was der Erwartung entspricht und worauf reagiert werden soll«, worauf der Finger in die Höhe ging.

Die Bewußtheit loszulassen war hier nicht als eigener Akt gegeben, sondern unmittelbar mit der Auffassung des Reizes verbunden. Infolge dieses Verhaltens, bei welchem wohl auf Grund der vorausgegangenen Versuche mit Nebenreizen die völlige Erkennung des jeweiligen Reizes abgewartet wurde, lieferten beide Versuchspersonen einerseits sehr hohe Zeitwerte (Tab. k), andererseits war auch der Streuungsbereich infolge der Unsicherheit in der Beurteilung desjenigen Momentes, in dem der Erkennungsakt vollzogen war, sehr gestiegen. Er nähert sich bei den beiden Versuchspersonen dem dreifachen Betrage der Mittelzonen der sensorischen Reaktionen. Die Aufmerksamkeitsspannung bei der Einstellung und Erwartung ist hier geringer als bei den Versuchen mit Nebenreizen, da nur darauf geachtet wird, abzuwarten, bis sich die Reizqualität voll entwickeln wird, während dagegen die Bewußtheit, nur auf Weiß und nicht auf andere Reize zu reagieren, bei der Einstellung fehlt. Die Aufgabe erscheint dementsprechend leichter. Das Charakteristische dieser Versuche ist der Umstand, daß

die Apperzeption des Reizes mit der durch die Instruktion und die Einstellung veranlaßten besonderen Bedeutung geschieht, nämlich abzuwarten, bis der Reiz völlig erkannt ist¹. Mit der zunehmenden Übung nimmt die Intensität der Einstellung ab. Der Reaktionsvorgang läuft mehr und mehr automatisch ab, indem die mit oder nach der Apperzeption des Eindruckes auftretenden bewußten Komponenten ablassen oder völlig verschwinden.

Ähnliche Resultate ergaben Erkennungsreaktionen, bei denen auf fünf verschiedenfarbige Eindrücke reagiert wurde und zwar unter Benützung einer Instruktion, welche sich an die Wundtsche Definition der Erkennungsreaktionen anlehnte. Nur H zeigte eine Änderung seines Verhaltens, indem drei verschiedene Arten von Apperzeption des Reizes zur Ausbildung kamen. Hiermit ging eine beträchtliche Verlängerung der Zeitwerte einher. Bei einer weiteren Versuchsreihe zeigte sich noch eine 4. Art der Apperzeption wohl auf Grund der fortschreitenden Übung, indem der erscheinende Eindruck Blau oder Rot als das Bekannte apperzipiert wurde. Hinsichtlich der Einzelheiten sei auf die früher gemachten Ausführungen zurückverwiesen.

Bei einer letzten Reihe von »Unterscheidungsreaktionen«

1. Eine motorische Hemmung, welche wie Wundt (a. a. O. S. 459) meint, die Bewegung solange zurückhält, bis die Erkennung vollzogen ist, kam hier nicht zur Beobachtung. Eine derartige motorische Hemmung bestand bei den früher besprochenen Versuchen mit Nebenreizen, ohne daß jedoch eine bewußte Komponente derselben nachzuweisen war. Sie erfolgte auf Grund der Einstellung nicht zu reagieren, wenn ein anderer als der Hauptreiz erschien. Bei unseren Erkennungsreaktionen bestand nur die Absicht, abzuwarten bis der Reiz völlig erkannt ist. Infolgedessen bezog sich beim Erscheinen des Reizes das Abwarten nur auf die völlige Erfassung des Eindruckes, nicht aber auf eine Hemmung der Reaktionsbewegung. Die Erkennungsreaktionen nähern sich so in ihrem qualitativen Ablauf den verlängerten sensorischen Reaktionen. Eine scharfe Grenze zwischen diesen beiden Reaktionsformen scheint nicht zu existieren, worauf auch Ziehen hinweist (Leitf. d. physiol. Psychol., 6. Aufl., 1902, S. 238). Dagegen besteht, wie oben (S. 113) betont wurde, ein wesentlicher Unterschied zwischen den sensorischen Reaktionen und den Versuchen mit Nebenreizen.

bot sich bei beiden Versuchspersonen keine Änderung ihres quantitativen und qualitativen Verhaltens gegenüber den Erkennungsreaktionen. Es handelt sich zwar nur um wenige Versuche, die zudem ohne Berücksichtigung des Einflusses der Zeitlage zur Ausführung kamen, aber immerhin bilden sie eine Bestätigung der Anschauung Külpe¹, daß der Vorgang bei der Unterscheidungsreaktion im wesentlichen derselbe ist wie bei der Erkennungsreaktion.

§ 6.

Reaktionen mit zweifacher Zuordnung.

Bei den Reaktionen mit zweifacher Zuordnung wurden sowohl optische als akustische Reize in Anwendung gezogen.

Bei den optischen, zweifach zugeordneten Reaktionen erschienen im Kartenwechsler Karten mit den Buchstaben E und O (Antiqua) bedruckt. Fünfzig E-Karten und fünfzig O-Karten waren vorher gemischt worden, und diese wurden dann in zufälliger Folge dem Beobachter geboten. So wurde der von E. J. Swift² aufgestellten Forderung Rechnung getragen, bei mehrfach zugeordneten Reaktionen die Reihenfolge der Versuche nicht dem Versuchsleiter zu überlassen, sondern dieselben auf Grund eines objektiven Verfahrens in zufälliger Folge darzubieten. Auf die Karten wurde unter Benutzung der Taster in der Weise reagiert, daß bei E der vorher niedergedrückte rechte und bei O der linke Zeigefinger losgelassen wurde. Die Anweisung wurde dem entsprechend in folgender Weise gegeben: »Es werden Karten mit E oder O erscheinen; bei jetzt drücken Sie beide Finger nach unten. Wenn E erscheint lassen Sie rechts los, wenn O erscheint links«. Hinsichtlich der Art der Vorbereitung wurde keine spezielle Instruktion gegeben. Die Zeitdauer der Vorperiode betrug ca. 3 Sekunden.

Versuchsreihen stehen von den Versuchspersonen A, B, C, D zur Verfügung und zwar sind es insgesamt 617 Einzel-

1. Külpe, Grundriß der Psychologie, S. 428.

2. E. J. Swift, Disturbance of the attention during simple mental Processes. American. Journ. of Psychol. V, 1892, S. 1 ff.

versuche mit zweifach zugeordneten optischen Reaktionen, welche sich auf 32 Versuchstage verteilen (Versuchszeit von 11—1 Uhr, bei den zwei ersten Versuchstagen von C Abends von 6—7 Uhr). Bei C bestand zwischen dem 2. und 3. Versuchstage eine mehrwöchentliche Pause.

Die Vorbereitung auf den kommenden Eindruck geschah bei den verschiedenen Versuchspersonen in verschiedener Form. Bei A ging sie in der Weise vor sich, daß täglich vor Beginn der Versuche und in den Zwischenpausen eine assoziative Einübung vorgenommen wurde und zwar in der Art, daß durch innerliches Sprechen die Worte »E rechts, O links« als akustisch-kinästhetische Vorstellungsbilder wiederholt wurden. In der Vorperiode selbst hat A nie an einen bestimmten Buchstaben oder an die auszuführende Bewegung gedacht, vielmehr bestand eine unanschauliche Erwartung von etwas Kommendem. Die Erwartung war insofern unanschaulich, als ihr Inhalt phänomenologisch, durch inneres Sprechen, visuelle Bilder u. dergl., nicht weiter bestimmt war, aber trotzdem war der der Instruktion entsprechende Inhalt, »daß nämlich, wenn dort wo fixiert wird, eine bestimmte Veränderung eintreten wird, eine eindeutig bestimmte Veränderung im Verhalten der Versuchsperson zu erfolgen hat« in einer eindeutigen, aber nicht näher zu bezeichnenden Weise gegenwärtig. Als Begleiterscheinungen wurden diffuse Spannungsempfindungen im Kopf (Augen- und Stirn-gegend, Oberkiefer) regelmäßig wahrgenommen. Die Augen fixierten die Verschlußplatte des Kartenwechslers, jedoch wurde die Platte selbst während der Erwartung nie so deutlich gesehen wie bei sonstiger Fixation. Die Vorbereitung bestand demnach in einer unanschaulichen sensorischen Einstellung der Aufmerksamkeit und ihren sinnlichen Begleiterscheinungen.

Ähnlich verhielt sich B. Normaler Weise hat B in der Vorperiode weder an E noch an O gedacht. Zuweilen jedoch hatte B einen der beiden erscheinenden Buchstaben als akustisch-kinästhetisches Bild im Bewußtsein. War dies der Fall, so blieb dies beim Erscheinen des Reizes nicht ohne Einfluß auf den Ablauf des Prozesses. Ein wechselndes Verhalten zeigte C. Bei der Vorbereitung mit unanschaulicher Erwartung bestanden neben den erwähnten mit der Fixation der Platte zusammenhängenden Begleiterscheinungen noch Spannungsempfin-

dungen in den beiden Armen und den zugehörigen Fingern, welche den Charakter von Bewegungstendenzen aufwiesen. Häufig geschah die Vorbereitung auch in der Weise, daß die Lautbilder »E rechts, O links« oder in den späteren Versuchen nur »E, O« mehrere Mal abwechselnd im Bewußtsein erschienen. Sowohl in den Pausen als auch in der Vorperiode trat an Stelle der akustisch-kinästhetischen Vorstellungen in seltenen Fällen ein optisches Bild, welches E und O nach Art eines Monogrammes darstellte. Sind in der Vorperiode die kommenden Sinnesreize visuell, akustisch, kinästhetisch repräsentiert, so können wir diese Art der Vorbereitung als eine spezielle oder anschauliche Vorbereitung bezeichnen, im Gegensatz zu der unanschaulichen Vorbereitung, die, wie erwähnt, in der Regel bei A und bei B bestanden hat.

Zeichnete sich bei spezieller Vorbereitung für den erscheinenden Buchstaben das Lautbild durch besondere Deutlichkeit aus, so trat häufig noch das optische Bild des betreffenden Buchstaben im Bewußtsein auf.

Bei derartiger Vorbereitung bestanden sowohl bei B als bei C lebhaftere Spannungsempfindungen (intentionale Bewegungsempfindungen) im zugehörigen Arme und Zeigefinger¹.

Das Verhalten von D war nur am ersten Tage ein wechselndes.

Hier war die Erwartung meistens in unbestimmbarer Weise auf den kommenden Eindruck eingestellt, wobei Spannungsempfindungen in den Augen und in der mittleren Stirngegend bestanden. Zweimal traten hierbei Bewegungstendenzen in den Händen und Fingern in den Vordergrund der Aufmerksamkeit, welche »als nach der Peripherie zu gerichtete Verstärkungen der Druckempfindungen« bezeichnet wurden.

Im übrigen wurde in der Vorperiode die Zuordnung durch wiederholtes innerliches Sprechen »E rechts, O links« eingeübt. Vom zweiten Tage an vereinfachte sich dieselbe (akustisch-kinästhetische Vorstellungsbilder E-O, E-O), wobei schwache intentionale Bewegungsempfindungen in den zugehörigen Armen und Fingern auftraten sowie auch Bewegungsempfindungen in den Augen nach rechts, beziehungsweise links. Diese assoziative

1. Vergl. § 8.

Vorbereitung war die herrschende. Gelegentlich kamen auch Spannungsempfindungen in der Kopfgegend in Verbindung mit einem leichten Vorneigen des Kopfes zur Beobachtung.

In der Hauptperiode hat sich bei A, infolge seiner guten assoziativen Einübung, trotz unanschaulicher Erwartung in der Vorperiode, nur bei den ersten Versuchen an die Auffassung des Buchstaben ein Zwischenglied angeschlossen, welches in dem Wortbild »links« (»rechts«) bestand. Hieran reihte sich dann unmittelbar die Bewegung des betreffenden Fingers. Am ersten Versuchstage trat nach 16 Versuchen in der Weise eine Abkürzung ein, daß der erscheinende Buchstabe O sofort die Bewegung des linken Fingers und E diejenige des rechten Fingers auslöste; eine merkliche zeitliche Verkürzung wurde hierdurch jedoch nicht bewirkt. Am 2. Tage tauchte bei den ersten sieben Versuchen im Bewußtsein wieder die reproduzierte akustisch-kinästhetische Vorstellung »rechts« oder »links« auf, an die sich dann die Bewegung anschloß. Vom 8. Versuche ab löste der Buchstabe sofort die zugehörige Bewegung aus. Am 3. Tage war dies gleich vom ersten Versuche an der Fall.

Bei B ging diese Ausschaltung des Mittelgliedes, welches durch das Erscheinen des Sinnesreizes reproduziert wurde, auch hier nicht so rasch von statten. Erst beim zehnten Versuche des zweiten Tages schloß sich zum ersten Mal unmittelbar an den Reiz die Bewegung an. Am 3. Tage war bereits die fünfte Reaktion unmittelbar. Vorher zeigte das Mittelglied keinen akustisch-kinästhetischen Charakter, sondern an den Reiz schloß sich ein eigentümlicher Empfindungskomplex im betreffenden Unterarm und Finger an (intentionale Bewegungsempfindung). Hieraus ging die Bewegung hervor. In wenigen Fällen war zwischen dieser Bewegungstendenz und der Bewegung noch ein Bewußtseinszustand, der von der Versuchsperson als »Entschluß« bezeichnet wurde und sich durch das Bewußtsein des Einverständnisses »jetzt zu reagieren« ausdrückte, ohne daß jedoch dieses Erlebnis in einem sprachlichen Wortbild gegeben war. Auch beim ersten Versuch des 4. Tages war noch eine intentionale Bewegungsempfindung als Mittelglied vorhanden. Von da ab kamen derartige Mittelglieder zwischen Reiz und Reaktion nur noch gelegentlich, z. B. nach einseitiger

Vorbereitung vor. An die Auffassung des Reizes schließt sich jetzt unmittelbar die Bewegung an.

Die Wortvorstellung rechts oder links hat auch bei C am ersten Tag die Vermittelung zwischen Reiz und Bewegung gebildet. Beim fünften Versuche des 2. Tages war sie zum ersten Mal nicht mehr nachweisbar. Diese Vermittelung war mit einer nicht näher beschreibbaren Bewußtheit einer Anstrengung verbunden.

Später zeigte sich das Mittelglied nur noch ausnahmsweise, z. B. beim fünften Versuch des 3. Tages, wo eine schwache Einstellung auf die Bewegung des anderen Fingers vorhanden war.

Bei D schloß sich bereits beim ersten Versuche des 1. Tages ohne Zwischenglied an das Erscheinen des Reizes die zugehörige Bewegung an. Es ist dies darauf zurückzuführen, daß D sich in der assoziativen Zuordnung bereits eine hohe Übung angeeignet hatte.

Bei sämtlichen Versuchspersonen kamen Fälle vor, wo die Auffassung des Reizes nicht in der gewohnten Weise prompt vor sich ging, sondern eine Apperzeptionspause bemerkbar war; zuweilen hat sich auch nach bereits eingetretener assoziativer Einübung und nach der prompt erfolgten Apperzeption die Bewegung nicht unmittelbar angeschlossen, sondern es trat eine Pause ein, in der nur der Buchstabe angeschaut wurde.

Wie stark der Einfluß der Vorbereitung auf den Ablauf des Prozesses der Hauptperiode ist, ergibt sich aus einem Vergleich der Resultate, welche bei zufälliger Einstellung auf einen der beiden Reize E oder O erhalten wurden, mit den Zeitwerten, welche bei den verschiedenen Arten der normalen Vorbereitung zur Beobachtung kamen.

Eine Zusammenstellung für diese letzteren Werte gibt uns Tab. I.

(Tabelle s. folgende Seite.)

Wegen des Einflusses der Zeitlage sind nur die Resultate des 3. bis 7. Tages in die Berechnung einbezogen, und zwar sämtliche Zahlen mit Ausnahme derjenigen, bei denen eine spezielle Vorbereitung vorhanden war (Tab. III), sowie der wenigen Werte, bei denen im Moment des erscheinenden Reizes

Tab. I.

	A	B	C	D
Z	399	438,5	413	410
Z ^u : Z ^o	362 : 446	389 : 532	362,5:475,5	365 : 452
MZ	84	143	113	87
n	113	99	61	55
O	57	54	23	26
E	56	45	38	29

durch zufällige Störung überhaupt noch keine Vorbereitung eingeleitet war und außerdem der Fehlreaktionen (F.R.).

O ist die Zahl der Reizkarten mit dem Buchstaben O, E diejenige mit dem Buchstaben E; die Werte der letzteren sind in der Tab. II getrennt berechnet.

Die Zentralwerte dieser fünftägigen Versuchsreihen zeigen bei den verschiedenen Versuchspersonen eine gute Übereinstimmung, da die größte Differenz zwischen A und B nur $39,5\sigma$ beträgt. Auch der Schwankungsbereich ist ein ziemlich einheitlicher, besonders wenn wir hierzu die Tab. II berücksichtigen.

Tab. II.

	A	B	C	D
Z	383	407	413	374
O Z ^u : Z ^o	345 : 433	377 : 467	369 : 453,5	353 : 416
MZ	88	90	84,5	63
Z	412	475	409	429
E Z ^u : Z ^o	387,5 : 470	416 : 540,5	357,5:481,5	383 : 459
MZ	82,5	124,5	124	76

Die Differenz zwischen dem niedrigsten und dem höchsten Wert von MZ beträgt bei den O-Werten 27σ , bei den E-Werten $48,5\sigma$. Auffallenderweise sind bei den mit der rechten Hand ausgeführten Reaktionen (E-Werte) wenigstens bei den Beobachtern B und C die Schwankungen bedeutend größer. Bei

A und D zeigen die E- und O-Werte nur geringe Unterschiede. Dem höchsten Zentralwert (B, Tab. I) entspricht auch der größte Schwankungsbereich der Einzelwerte. Eine MZ von 143σ ist schon recht beträchtlich. Leider können diese Werte mit denen früherer Beobachter wegen der fehlenden oder durchaus ungenügenden Berücksichtigung des psychologischen Verlaufes der einzelnen Reaktionen nicht in Beziehung gebracht werden.

Tab. III.

		B	C	D
Erscheinen des erwarteten Sinnesreizes	Z	343	301,5	238
	n	6	30	5
	O	3	16	3
	E	3	14	2
Erscheinen des nicht erwarteten Reizes	Z	519	441	444,5
	n	2	17	8
	O	2	9	4
	E	—	8	4

In Tab. III findet sich eine Zusammenfassung derjenigen Werte, welche bei zufälliger Einstellung auf einen der beiden Buchstaben erhalten wurden. Hierbei ist das »Erscheinen des erwarteten Reizes« von demjenigen des »nicht erwarteten Reizes« zu trennen. Diese Trennung ist selbstverständlich nur unter Anwendung systematischer Selbstbeobachtung möglich. Aus dieser Tabelle geht mit übereinstimmender Klarheit hervor, daß die Zeitwerte derjenigen Versuche, bei denen der erwartete Sinnesreiz erschien, bedeutend kleiner sind als die Werte jener Versuche, bei denen nicht der erwartete, sondern der andere Buchstabe als Reiz wirkte. Die Differenz der zugehörigen Zentralwerte beträgt bei $B = 176\sigma$, bei $C = 139,5\sigma$ und bei $D = 206,5\sigma$. A konnte hier nicht mit herangezogen werden, da im ganzen nur zwei Werte in Betracht gekommen wären. Das Resultat selbst ist nicht auffällig, es hängt eben der Ablauf eines psychischen Prozesses von der vorbereitenden Erwartung ab¹.

1. Vergl. hierzu auch G. Martius: Über die muskuläre Reaktion und die Aufmerksamkeit. Philos. Stud. VI. S. 183 f. 1891.

In der Tab. IV ist für C eine weitere Unterscheidung in der Weise durchgeführt, daß die bei schwach ausgeprägter Erwartung erhaltenen Resultate von denen mit starker Erwartung getrennt sind und zwar auf Grund der Selbstbeobachtung, bei

Tabelle IV.

		starke Erwartung	schwache Erwartung
Erscheinen des erwarteten Reizes	Z n	263 11	332 19
Erscheinendes nicht erwarteten Reizes	Z n	591 5	440,5 12

starker Erwartung war neben intensiver Aufmerksamkeitsspannung der Reiz in der Vorperiode nicht bloß akustisch-kinästhetisch, sondern auch optisch repräsentiert. Abgesehen von dem obigen Resultate, nach welchem die Zeitwerte beim Erscheinen des nicht erwarteten Reizes bedeutend länger sind als beim Erscheinen des erwarteten, zeigt sich hier insofern eine zahlenmäßige Bestätigung der Angaben der Selbstbeobachtung, als tatsächlich beim Erscheinen des erwarteten Reizes der im Sinne des Reizes bestehenden stärkeren Erwartung die kürzere Reaktionsdauer entspricht, während beim Erscheinen des der Erwartung nicht entsprechenden Eindruckes umgekehrt bei starker Erwartung die Zahlenwerte länger sind als bei schwacher Erwartung.

Bringen wir die Tab. III in Vergleich zur Tab. I, so ist uns ebenfalls eine zahlenmäßige Bestätigung für den Wert der Selbstbeobachtung gegeben; es sind nämlich, wie von vornherein zu erwarten war, die Zentralwerte der Tab. I (keine einseitige Vorbereitung) einerseits beträchtlich höher als die zugehörigen Werte, bei denen der erwartete Reiz erschienen ist (Tab. III), dagegen nicht unbedeutend niedriger als die Zahlenwerte, welche beim Erscheinen des nicht erwarteten Reizes erhalten wurden. Außerdem zeigt sich eine weitere Übereinstimmung insofern, als die von B zu C und D abnehmenden Zahlenwerte der Tab. I im allgemeinen das gleiche Verhalten auch in Tab. III aufweisen.

Nicht nur hinsichtlich des zeitlichen Ablaufes der Reaktion

ist die Vorperiode von entscheidendem Einflusse, auch hinsichtlich des erlebten Inhaltes zeigt sich die Abhängigkeit der Hauptperiode von der Vorperiode.

Wirkte der in der Vorperiode erwartete Eindruck als Reiz, so zeigte der Prozeß gegenüber einer einfachen Erkennungsreaktion keinen merkbaren Unterschied. Wenn bei einseitiger Vorbereitung statt des erwarteten der nicht erwartete Buchstabe erschien, war ein Zustand der Überraschung vorhanden und die Apperzeption schien der Versuchsperson länger als gewöhnlich zu dauern. Außerdem schloß sich hier an die Auffassung des Reizes die Bewegung nicht unmittelbar an, sondern es bestand die deutliche Bewußtheit eines Intervalles. Durch die weiter wirkende Wahrnehmung des Reizes trat dann die richtige Bewegung ein. Zuweilen wurde bei einseitiger Vorbereitung durch den erscheinenden, der Erwartung nicht entsprechenden Buchstaben eine der Vorbereitung entsprechenden intentionale Bewegungsempfindung ausgelöst, der sich durch die Apperzeption des Reizes im gleichen Finger eine nach unten gerichtete Bewegungs- und Druckempfindung anschloß, worauf dann die Reaktionsbewegung des dem Reize zugeordneten Fingers erfolgte.

Gelang die Hemmung der vorbereiteten Bewegung nicht, so trat eine Fehlreaktion ein.

Fehlreaktionen wurden an den ersten sieben Tagen insgesamt 52 begangen, und zwar trafen auf: A = 8, B = 10, C = 26 und D = 8. Im einzelnen verteilten sie sich ziemlich regelmäßig auf die Versuchstage. Wenn wir diese Zahlen mit denen der Tab. III vergleichen, so zeigt sich, daß C, bei dem die Erwartung eines bestimmten Sinnesreizes am häufigsten zur Beobachtung kam, auch die meisten Fehlreaktionen aufweist. Dieser Zusammenhang ist durchaus kein zufälliger; wie schon aus den oben gemachten Ausführungen hervorgeht, scheinen die Fehlreaktionen mit der einseitigen Erwartung in enger Beziehung zu stehen.

Wie die Resultate der Selbstbeobachtung ergeben, sind 14 Fehlreaktionen von C durch einseitige Vorbereitung veranlaßt worden. Bei B war dies zweimal und bei D dreimal der Fall. Hierbei war zuweilen mit der falschen Reaktion die Bewußtheit der Unrichtigkeit verbunden.

Gewöhnlich merkte die Versuchsperson aber erst nach der Reaktion, daß sie falsch reagiert hatte.

Nicht zu selten folgen die Fehlreaktionen den einseitig vorbereiteten unmittelbar in der Reihe nach, oder sie gingen ihnen voraus und veranlaßten eine einseitige Vorbereitung im Sinn der falsch ausgeführten Bewegung.

Die Fehlreaktionen blieben auch insofern nicht ohne Einfluß auf die nachfolgende Reaktion, als sich zuweilen bei derselben nach vorausgegangener guter unanschaulicher Vorbereitung an die Wahrnehmung des Reizes eine Verzögerung mit dem Zustande des Zweifels, Schwankens anschloß, worauf erst der richtige Finger bewegt wurde, oder es stellt sich wieder wie bei den Versuchen mit geringer Übung das Mittelglied »rechts« oder »links« ein.

Fünf Fehlreaktionen von B sind durch vorhergehende Reaktionen des gleichen Fingers veranlaßt worden, ohne daß in der Vorperiode eine einseitige Vorbereitung bestanden hatte. Es hat hierbei auf Grund der Einübung eine motorische Einstellung für den betreffenden Finger bestanden, die jedoch nicht durch Druck- oder Spannungsempfindungen im Bewußtsein ausgeprägt war, eine Erscheinung, wie sie bekanntlich zuerst von Müller und Schumann¹ bei der Vergleichung von gehobenen Gewichten gefunden und von L. Steffens² eingehender untersucht wurde. Bei C äußerte sich die Nachwirkung der motorischen Einstellung 5 mal durch Fehlreaktionen. Die übrigen Fehlreaktionen sind fast ausnahmslos auf ungenügende Vorbereitung (Unaufmerksamkeit, Überraschung durch zu frühes Erscheinen des Reizes) zurückzuführen. Hierbei entstand beim Einwirken des Reizes gewöhnlich ein Zustand der Verwirrung, der mit der falschen Bewegung endigte. — Vorzeitige Reaktionen kamen nicht zur Beobachtung.

Reaktionen, bei denen trotz ungenügender Vorbereitung richtig reagiert wurde, sind durch lange Zeitdauer (über 550 σ)

1. G. E. Müller und F. Schumann, Über die psychologischen Grundlagen der Vergleichung gehobener Gewichte. Pflügers Arch. Bd. 45, S. 37 ff. 1889.

2. L. Steffens, Über die motor. Einstellung. Zeitschr. f. Psychol. Bd. XXIII, 1900. S. 241 ff.

ausgezeichnet. Die assoziative Einübung war nicht derart, daß sich ohne genügende Vorbereitung unmittelbar an den Reiz die Bewegung angeschlossen hätte. Vielmehr war in diesen Fällen zwischen Wahrnehmung und Bewegung ein längeres Intervall deutlich merkbar, das entweder ohne bestimmten Inhalt war oder auch durch innerliches Sprechen wie »was soll ich eigentlich tun?« ausgefüllt war. Die Wahrnehmung selbst war hier wenigstens bei A mit dem Zustande der Überraschung verbunden.

Obwohl die Betrachtung der Tab. II darauf hinweist, daß eine Assoziation auf Grund der Assonanz bei E und rechts für den Ausfall der Reaktionen nicht von Bedeutung gewesen ist (bei O »links« besteht keine derartige Assonanz), habe ich trotzdem eigene Versuche nach dieser Richtung angestellt. Am 8. Versuchstage wurde die Instruktion gegeben: bei »O rechts reagieren, bei E links reagieren«.

In der Tabelle V ist das Resultat in der Weise dargestellt,

Tabelle V.

		A	B	D
8. Tag	Z	380,5	434	360
	n	30	24	11
7. Tag	Z	407	462	389
	n	15	17	10

daß für A, B und D dieser Versuchstag mit den Werten des vorhergehenden Tages verglichen werden kann, wobei auch hier die Fehlreaktionen, die ganz unvorbereiteten, sowie die einseitig vorbereiteten Reaktionen nicht berücksichtigt wurden. Die Beobachtungswerte für C konnten wegen zu geringer Zahl von Vergleichswerten nicht mit einbezogen werden.

In Anbetracht der geringen Zahl der Beobachtungswerte läßt sich nur sagen, daß eine tiefer gehende Änderung der Reaktionszeiten durch den Wechsel der Zuordnung nicht zu beobachten ist. Hiermit stimmt die Selbstbeobachtung überein. Bei allen Versuchspersonen hat sich sofort nach geänderter Instruktion an die Wahrnehmung des Buchstaben die zugehörige Bewegung unmittelbar angeschlossen, ohne daß ein Mittelglied zur Beobachtung kam. Diesen Reaktionen erwiesen sich die vorausgegangenen Versuche insofern von Vorteil, als hinsichtlich

der Einstellung der Aufmerksamkeit in der Vorbereitung keine Änderung einzutreten brauchte, sondern nur die assoziative Einübung neu vorgenommen werden mußte.

Die fortschreitende Verkürzung der Zeitwerte durch die Übung kommt in der Tab. VI zum Ausdruck.

Tabelle VI.

		A	B	C	D
1. und 2. Tag.	Z	410,5	492	438	418
	Zu:Zo	386:453	439:563	—	—
	n	36	33	17	17
	M Z	67	124	—	—
	a M	421,2 (41,1)	492,8 (72,9)	433,8	424,5
6. und 7. Tag.	Z	378,5	430,5	412,5	393,5
	Zu:Zo	337,5:417	386:542	362:444	366:449
	n	52	42	26	24
	M Z	79,5	156	82	83
	a M	381,6 (50,3)	463,2 (88,3)	421,7	388,2

Hier sind die Zentralwerte, welche aus den Resultaten des 1. und 2. Tages gewonnen wurden, jenen des 6. und 7. Tages gegenüber gestellt. Die zunehmende Mechanisierung des Prozesses, welche sich im Bewußtsein durch Verkürzung der Apperzeptionszeit, Verschwinden des Mittelgliedes oder eines merkbaren Intervalles zwischen Reiz und Bewegung äußert, zeigt sich durchgehends in einer Verkürzung der Reaktionszeiten, und zwar sind die Zeiten bei A um 32σ , bei B um $61,5 \sigma$, bei C um $25,5 \sigma$ und bei D um $24,5 \sigma$ zurückgegangen.

Die Mittelzone zeigt nach der Übung bei A, C und D nahezu den gleichen Wert, nur B fällt aus der Reihe. Erst bei weiteren Versuchen nähert sich auch die Mittelzone von B den Werten der übrigen Versuchspersonen (vergl. Tab. VII). Bemerkenswert ist, daß der Schwankungsbereich der Zeitwerte mit der Übung zugenommen hat (Tab. VI). Auch die mittlere Variation, welche aus dem arithmetischen Mittel (a M) berechnet wurde, zeigt ein ähnliches Verhalten¹.

1. Dieselbe ist bei A und B dem arithmetischen Mittel in Klammern beigefügt.

Wir werden wohl nicht fehl gehen, wenn wir dieses Resultat auf ein allmähliches Nachlassen der vorbereitenden Aufmerksamkeitsspannung zurückführen, so daß zufällige Schwankungen leichter eintreten konnten. Es ist ja neben den oben erwähnten Reaktionen nur die geringe Zahl der unvorbereiteten Reaktionen ausgeschaltet worden. Eine genauere Unterscheidung hinsichtlich der verschiedenen Aufmerksamkeitsgrade in der Vorperiode läßt sich auf Grund der Selbstbeobachtung nur schwer durchführen. Nur im allgemeinen läßt sich sagen, daß ein Nachlassen der Aufmerksamkeitskonzentration eintritt.

Ein Vergleich der Zentralwerte und der Durchschnittswerte zeigt, daß die letzteren bis auf zwei Fälle größer sind als die Zentralwerte, daß also eine Asymmetrie zu Gunsten der positiven Abweichungen vom Durchschnittswert vorherrschte.

Leider ist es nicht möglich, den an den einzelnen Tagen durch Ermüdung, Anregung etc. gesetzten Zeitfehler numerisch darzustellen. Wegen der fortschreitenden Übung können die Werte verschiedener Tage nicht in Gruppen zusammengefaßt werden, und aus den Zeiten der einzelnen Tage lassen sich wegen zu geringer Zahl keine einigermaßen verlässigen Mittelwerte bilden. Da diese Untersuchungen jeweils nicht mehr als eine Stunde in Anspruch nahmen, so läßt sich bei den an die Selbstbeobachtung gewöhnten Versuchspersonen eine irgendwie erhebliche Verlängerung der Zeitwerte durch den Ermüdungseinfluß nicht nachweisen.

Vom 7. Tage an trat infolge der fortgeschrittenen Mechanisierung für die Methode der Selbstbeobachtung keine Änderung mehr ein, so daß zu anderen Versuchen übergegangen werden konnte.

Bei den akustischen, zweifach zugeordneten Reaktionen wurden als Sinnesreize die in den Schallschlüssel gerufenen Vokale a und u benutzt, denen wie bei den optischen Versuchen die beiden Zeigefinger zugeordnet waren. Als Versuchspersonen dienten A, B und C. Die akustischen Versuche sind demgemäß nur als ergänzende Untersuchungen zu betrachten. Da sie bei allen Versuchspersonen nach den optischen Reaktionen angestellt wurden, so lassen sie sich auch bezüglich der Zeitwerte nur unter Vorbehalt mit jenen vergleichen.

C unterschied sich hinsichtlich der Vorbereitung gegenüber

den optischen Reaktionen dadurch, daß die Einstellung der sinnlichen Aufmerksamkeit eine unbestimmtere und allgemeinere war; während dort häufig die mit der Fixation der Verschlussplatte zusammenhängenden Spannungsempfindungen in den Vordergrund traten, bestand hier keine derartige, räumlich bestimmte Ausprägung der Vorbereitung. Dieselbe war vielmehr nur der Richtung nach gegeben, nämlich durch Spannungsempfindungen im rechten Ohr, da von dieser Seite her der Laut erwartet wurde; außerdem bestanden noch Empfindungen im Vorderkopf. Dabei traten akustisch-kinästhetische Bilder von a und u abwechselnd im Bewußtsein auf mit intentionalen Bewegungsempfindungen in den Augen nach links (oder rechts) und schwachen intentionalen Bewegungsempfindungen im linken oder rechten Arm. Diese assoziative Vorbereitung war bereits vom fünften Versuche an nur noch gelegentlich vorhanden. Von hier ab war C für den kommenden Eindruck nicht in einer bestimmten Weise vorbereitet, sondern es bestand eine unbestimmte sensorische Spannung der Aufmerksamkeit, welche zuweilen durch das dunkle Gesichtsfeld in Anspruch genommen wurde¹. Außerdem waren noch diffuse Spannungsempfindungen im Oberkörper zu bemerken.

Bei A und B war die Vorbereitung gewöhnlich eine sensorische Spannung der Aufmerksamkeit mit unanschaulicher Erwartung von etwas Kommendem und mit schwach ausgeprägten Begleiterscheinungen der sinnlichen Aufmerksamkeit. Vor Beginn der Versuche und gelegentlich in den Pausen fand eine assoziative Einübung statt durch innerliches Sprechen »a links, u rechts« mit schwachen intentionalen Bewegungsempfindungen in den zugehörigen Fingern. Bei B fand am 2. Tag für sieben Versuche die Vorbereitung in der Weise statt, daß die Sprachvorstellung u mit einer starken intentionalen Bewegungsempfindung im rechten Unterarm und Hand verbunden war. Dabei bestand noch die Absicht: wenn etwas anderes erscheint, dann wird links reagiert, und zwar in der Weise, daß diese einseitige Vorbereitung rechts auch noch die Vorbereitung für links in sich schloß, allerdings nur dem Sinne nach wie »außerdem links«, ohne daß hierbei Sprachvorstellungen oder intentionale Be-

1. C reagierte hier mit geschlossenen Augen.

wegungsempfindungen für links nachzuweisen waren. Die hier erhaltenen Zeitwerte unterschieden sich nicht wesentlich von denen mit anderer Vorbereitung.

In der Hauptperiode schloß sich bereits beim ersten Versuch die zugehörige Bewegung unmittelbar ohne Mittelglied an die Wahrnehmung an. Nur bei C trat nach der Auffassung eine Pause ohne genauer bestimmbaren Inhalt ein, aus der dann unmittelbar die Bewegung des richtigen Fingers hervorging. Vom zweiten Versuche an war auch hier das Verhalten das gleiche wie bei den beiden anderen Versuchspersonen. Der Laut veranlaßte ohne Weiteres die zugehörige Bewegung, ohne Reproduktion einer Wortvorstellung und ohne Vorhandensein einer intentionalen Bewegungsempfindung. Überhaupt schien sich nach den Angaben der Selbstbeobachtung hier die Zuordnung leichter zu vollziehen, so daß auch die Neigung zu Fehlreaktionen gering war. (Bei A = 4, B = 4, C = 2).

In Tab. VII findet sich eine Zusammenstellung der an je vier Tagen erhaltenen Zeitwerte.

Tabelle VII.

	A	B	C
Z	364	370,5	395
Z _u : Z _o	332,5 : 422	349 : 415	350 : 416,5
MZ	89,5	66	66,5
n	61	98	24
a	29	52	13
u	32	46	11

Die Zentralwerte zeigen bei den drei Versuchspersonen nur geringe Unterschiede. Mit den optischen Reaktionen verglichen (Tab. VI, 6. und 7. Tag), sind die Zeitwerte durchgängig zurückgegangen; jedoch ist diese Differenz nur bei B eine erheblichere¹.

Die Reihenfolge hat sich gegenüber den optischen Reak-

1. Zu bemerken ist, daß zwischen diesen Reaktionen und den letzten optischen Versuchen bei A eine Pause von 11 Tagen bestand, bei B von 1 Tag, bei C dagegen betrug das Intervall 7 Wochen.

tionen insofern verschoben, als nicht B, sondern C die längsten Zeiten aufzuweist. A hat wie dort so auch hier den niedrigsten Zentralwert. Der Streuungswert MZ zeigt jetzt ein ziemlich gleichmäßiges Verhalten. Bei A hat er eine geringe Steigerung erfahren, bei B dagegen ist er beträchtlich herabgegangen.

Es zeigt sich also, daß hier wohl infolge der fortschreitenden Übung sowohl die Zentralwerte als auch die zufälligen Abweichungen bei den drei Versuchspersonen nur geringe Abweichungen aufweisen.

Die Umänderung der Instruktion (a rechter Zeigefinger, u linker Zeigefinger) bewirkte weder in zeitlicher, noch in inhaltlicher Beziehung eine Änderung des Erlebnisses.

Wie sich aus der Tab. VIII ersehen läßt, bestehen für C auch bei den akustischen Reaktionen dieselben Verhältnisse bei einseitiger Vorbereitung wie bei den optischen Versuchen.

Tabelle VIII.

		B	C
Erscheinen des erwarteten Reizes.	Z	268	286
	n	5	17
Erscheinen des nicht erwarteten Reizes.	Z	(599)	405,5
	n	(1)	12

Erscheint der erwartete Sinneseindruck, so verkürzt sich die Reaktionszeit, erscheint statt dessen der nicht erwartete, so verlängert sie sich, im letzteren Falle allerdings nur unbedeutend. Wie stark bei B allmählich die Mechanisierung des Prozesses fortgeschritten war, geht daraus hervor, daß auf a und u die Bewegungen des rechten und des linken Zeigefingers nach den Angaben der Versuchsperson gerade so erfolgten, wie auf die Wörter »rechts« und »links«.

Immerhin ergaben 21 auf das Kommando »rechts« »links« erfolgende Reaktionen, welche am 5. Versuchstage in zufälligem Wechsel dieses Kommandos ausgeführt wurden, doch kürzere Zeiten als 21 ihnen unmittelbar vorangehende und als 10 ihnen unmittelbar nachfolgende Reaktionen mit der gewöhnlichen Instruktion, wie aus Tab. IX ersichtlich ist.

Tabelle IX.

	Kommando	Gewöhnliche vorher	Instruktion nachher
Z	301	358	337
Z _n : Z ₀	281,5 : 378,5	329 : 392,5	—
MZ	97	63,5	—
n	21	21	10

§ 6.

Reaktionen mit vierfacher Zuordnung.

Reaktionen mit vierfacher Zuordnung stehen ebenfalls von A, B und C zur Verfügung.

Die Anordnung war bei diesen optischen Reaktionen in der Weise gewählt worden, daß vier Buchstaben vier Fingerbewegungen zugeordnet waren, und zwar sollte beim Erscheinen von h der rechte Daumen, bei d der linke Daumen, bei b der rechte Zeigefinger und bei k der linke Zeigefinger von den vorher niedergedrückten Tastern entfernt werden. Die Buchstaben waren auf weiße Karten aufgedruckt und erschienen in zufälligem Wechsel im Kartenwechsler. Die Versuche verteilten sich jedesmal auf 4 Tage. Am 1. Tage wurde die Instruktion zweimal vorgesprochen. Hierbei wurden die zugehörigen Fingerbewegungen ausgeführt, an den übrigen Tagen fand eine einmalige Wiederholung statt.

Jedesmal an zwei vorhergehenden Tagen waren einfache Reaktionen und Erkennungsreaktionen mit den 4 Fingern zur Einübung ausgeführt worden. Auch waren an zwei weiteren Tagen zweifach zugeordnete Reaktionen mit den beiden Daumen voraufgegangen, sodaß dieser Versuchsreihe bereits eine weitere viertägige Versuchsreihe vorausgeht. Doch kann auf diese Reaktionen, da bei denselben eingehende Selbstbeobachtungen nicht ausgeführt wurden, hier nicht eingegangen werden.

Der Prozeß war bei den verschiedenen Versuchspersonen ein verschiedenartiger. Am einfachsten vollzog er sich wieder bei A. A hat sich sofort die Zuordnung durch wiederholtes

Vorsprechen vor Beginn der Versuche und in den Pausen derart eingeübt, daß vom ersten Versuche an der erscheinende Buchstabe unmittelbar durch seine Apperzeption, welche jedoch langsamer als bei den zweifach zugeordneten Reaktionen erfolgte, die zugehörige Fingerbewegung nach sich zog. Die Vorbereitung selbst war eine unanschauliche, d. h. unter Fixation der Verschußplatte und schwachen intentionalen Bewegungsempfindungen in den vier Fingern wurde eine kommende Veränderung erwartet. Auch bei B geschah die Vorbereitung in ähnlicher Weise, jedoch waren die intentionalen Bewegungsempfindungen stärker ausgeprägt. Dabei war die assoziative Einübung keine derartig feste wie bei A. Nach der Auffassung des Buchstaben trat eine längere Pause ein, während welcher der betreffende Buchstabe einfach fixiert wurde und zugleich ein Zustand des Abwartens bestand. An diese andauernde Wahrnehmung des Reizes schloß sich in der überwiegenden Mehrzahl der Fälle die Bewegung unmittelbar an, ohne daß die Vermittelung eines Zwischengliedes notwendig gewesen wäre. Bei C bestand in der Vorperiode das Bedürfnis, die Zuordnung zu wiederholen. Diese Einübung geschah meistens in der Weise, daß »h b = rechts«, »d k = links« durch innerliches Sprechen in Verbindung mit den zugehörigen intentionalen Bewegungsempfindungen in den Augen oder in den Fingern vorgestellt wurde. War dies in einigen Versuchen geschehen, so kamen ein oder zwei Reaktionen, bei denen die Vorbereitung unanschaulich war (neben der Fixation allgemeine Spannung des Körpers und der Arme mit dem Zustande der Erwartung), worauf wieder assoziative Einübung einsetzte. Der Einübung entsprechend reproduzierte die Wahrnehmung des Reizes die Vorstellung des zugehörigen Armes in Gestalt von schwachen intentionalen Bewegungsempfindungen. Es ging hierauf die Bewegung des richtigen Fingers unmittelbar vor sich, ohne daß eine Vorstellung des einzelnen Fingers nötig gewesen wäre. In den meisten Fällen vollzog sich der Ablauf jedoch in der Weise, daß der erscheinende Buchstabe z. B. d das akustisch-kinästhetische Bild von d reproduzierte. Von diesem Mittelglied ging dann unmittelbar die zugehörige Bewegung aus. Zwischen der optischen Wahrnehmung und der Bewegung bestand hier nicht die intensive Zuordnung wie bei A und B. Zuweilen war der

Vorgang so, daß nach der Apperzeption neben allgemeinen Spannungsempfindungen im zugehörigen Arm auch intentionale Bewegungsempfindungen in den Augen auftraten. Es schien dann, als ob der nach der Seite jenes Armes gelegene Bestandteil des indirekt gegebenen Sehfeldes deutlicher wurde. Häufig bestanden zuerst auch intentionale Bewegungsempfindungen im unrichtigen Arm. Das Weiterwirken des optischen Bildes löste dann die richtige Bewegung aus, welcher gewöhnlich (aber nicht immer) ebenfalls eine intentionale Spannungsempfindung vorausging.

Endlich zeigte sich gegen Ende der Versuchsreihe auch bei C zuweilen das gleiche Verhalten wie bei B. Die deutliche Apperzeption des Buchstaben, welche unter diesen Umständen die Hauptzeit der Reaktion in Anspruch nahm, löste nach kurzer Pause die richtige Bewegung aus, ohne daß ein Mittelglied notwendig war. In wenigen Fällen war eine wiederholte Apperzeption des Buchstaben notwendig mit einem eigentümlichen Bewußtseinszustand, der sich, ohne daß Worte gesprochen wurden, ausdrückte, z. B. in »es ist ja b«. Hierbei bestand eine gespannte Haltung der Arme, des Rumpfes und der optischen Sinnesorgane.

Über die erhaltenen Zeitwerte gibt uns die Tab. X Aufschluß.

Tabelle X.

	A	B	C
Z	508	720	610
Zu : Zo	428 : 551	581 : 931	539 : 760
MZ	123	350	221
n	51	37	30
F.R.	10	12	8

Die Reaktion mit spezieller Vorbereitung sind wie sonst nicht in diese Berechnung einbezogen.

Wie bei früheren Untersuchungen¹, so ergibt sich auch

1. Vergl. J. Merkel: Die zeitlichen Verhältnisse der Willens-tätigkeit, Philos. Stud. Bd. II, S. 99, 1883.

hier mit der wachsenden Zahl der Zuordnungen eine Verlängerung der Reaktionszeiten. Außerdem ist auch der Streubereich bedeutend gestiegen. Die höchsten Werte zeigt ebenso wie bei den zweifachen optischen Reaktionen B, die niedrigsten A, während C wie dort eine Mittelstellung einnimmt. Die zeitlichen Unterschiede für die einzelnen Finger bewegten sich innerhalb enger Grenzen.

Die Abhängigkeit der Reaktionszeit von der Art der Vorbereitung läßt sich bei C wieder aus den Fällen deutlich ersehen, wo die Vorbereitung nach der Analyse der Selbstbeobachtung auf einen bestimmten Eindruck eingestellt war und zwar durch innerliches Sprechen und intentionale Bewegungsempfindungen. In 11 von 19 derartigen Fällen erschien auf diese Vorbereitung der nicht erwartete Buchstabe und es verlängerte sich die Reaktionszeit zu $Z = 712,5\sigma$. In 8 Fällen erschien der erwartete Eindruck und es verkürzte sich die Zeit auf $Z = 361,5\sigma$. Bei der falschen Vorbereitung bezieht sich die Verlängerung der Zeit nicht nur auf den Eintritt der Bewegung, sondern vor allem auch auf die Apperzeption des Eindruckes. Es entsteht hierbei zuweilen ein Zustand der Verwirrung. Da die Verlängerung der Reaktionszeit bei den vierfachen Reaktionen mit auf die Auffassung zu beziehen ist, so hängt ohne Zweifel auch die Geschwindigkeit der Apperzeption von der Art der Vorbereitung ab, eine Tatsache, die auch sonst nicht unbekannt ist.

Von den Fehlreaktionen (F.R.) waren bei C 5 durch spezielle Erwartung eines bestimmten Eindruckes veranlaßt worden. Zuweilen schien es, als ob die Fehlreaktionen durch eine gewisse motorische Erregung und Unruhe veranlaßt wurden.

Es finden sich gelegentlich mehrere Fehlreaktionen unmittelbar nach einander, wobei dann nicht selten mehrere Finger gleichzeitig gehoben wurden. So kamen bei B am 2. und 3. Tage je drei Fehlreaktionen und bei A einmal drei und einmal vier Fehlreaktionen nach einander vor, ohne daß jedoch immer mit dem gleichen Finger falsch reagiert wurde.

Wenn wir die Zeitwerte der vierfachen Reaktionen mit denen früherer Beobachter in Vergleich bringen, z. B. mit denen von Merkel und Münsterberg, welche mit optischen und akustischen Reizen arbeiteten, so ergibt sich, daß unsere Zeit-

werte länger sind. Münsterberg¹ fand bei fünffacher akustischer Zuordnung (Finger einer Hand) eine Reaktionszeit von 383σ. Doch war bei ihm die Zuordnung von vornherein einfacher und konnte sich leichter zu einer adäquaten ausbilden, indem auf »eins« der Daumen, auf »zwei« der Zeigefinger u. s. w. von der Klaviatur gehoben wurde. Merkel² hatte in einer ähnlichen Anordnung bei Gesichtsseizen Zeitwerte gefunden, welche fast durchgehends bedeutend länger als die Münsterberg'schen waren. Bei 6 von 10 Teilnehmern überstieg die Zeitdauer 490σ. Auch bei den zweifachen Zuordnungen zeigen sich große Unterschiede, vgl. z. B. Friedrich³, Tischer⁴, Merkel⁵. Ich kann jedoch auf diese Untersuchungen, da sie sämtlich ohne Berücksichtigung eingehender Selbstbeobachtung gewonnen wurden, nicht näher eingehen.

§ 8.

Übersicht über die zwei- und vierfachen Reaktionen. Die intentionalen Bewegungsempfindungen.

Auch die analytische Betrachtung der Erlebnisse mit Hilfe der Methode der systematischen experimentellen Selbstbeobachtung hat ergeben, daß bei den zugeordneten Reaktionen während der Hauptperiode von einer Wahl keine Rede sein kann. Es wird also Zeit, die irreführende Bezeichnung derselben als Wahlreaktionen fallen zu lassen.

Der Vorgang gestaltet sich vielmehr in der schon bekannten Weise, daß bei noch ungeübten Versuchspersonen durch die Wahrnehmung des Reizes ein Mittelglied, z. B. die Reproduktion der akustisch-kinästhetischen Vorstellung rechts oder links, in das Bewußtsein tritt. An dieses Mittelglied schließt sich die Bewegung an, welche häufig durch intentionale Bewegungsempfindungen in den Zustand höherer Bereitschaft gesetzt ist. Durch die zunehmende Übung verschwindet nach einer individuell verschieden langen Zeit dieses Mittelglied auch bei den

1. a. a. O. S. 75.

2. a. a. O. S. 92.

3. Philos. Stud., Bd. I, S. 39.

4. Philos. Stud., Bd. I, 536.

5. a. a. O. S. 92 ff.

vierfach zugeordneten Reaktionen. Die Auffassung des Reizes löst unmittelbar oder nach einem verschieden langen Zeitintervall die Bewegung aus. Der Ausfall der Mittelglieder ist, wie wir später sehen werden, auf den Einfluß der determinierenden Abstraktion zurückzuführen. Diese ist in der Weise wirksam, daß die auf den Reiz (Bezugsvorstellung) gerichtete Zielvorstellung (Bewegung) alle zwischen Bezugsvorstellung und Zielvorstellung liegende Inhalte möglichst auszuschalten sucht, so daß auf den Reiz unmittelbar die zugehörige Bewegung erfolgt.

In der Vorbereitung und auch schon vorher vollzieht sich durch assoziative Einübung die notwendige Zuordnung. Es zeigten sich normaler Weise in der Vorperiode fünf verschiedene Arten von Vorbereitung:

1) Vorbereitung mit unanschaulicher Erwartung von etwas Kommendem und mit den Begleiterscheinungen der sinnlichen Aufmerksamkeit (= rein sensorische Vorbereitung). Die Erwartung ist insofern unanschaulich, als ihr Inhalt phänomenologisch nicht weiter durch inneres Sprechen, visuelle Bilder u. dergl. bestimmt ist, aber trotzdem ist der der Instruktion entsprechende Inhalt, nämlich daß, wenn dort, wo fixiert wird, eine Veränderung eintreten wird, eine eindeutig bestimmte Veränderung im Verhalten der Versuchsperson zu erfolgen hat, in einer eindeutigen, aber nicht näher zu bezeichnenden Weise unanschaulich gegenwärtig. Mit der zunehmenden Übung tritt die Intensität dieser Bewußtheit mehr und mehr zurück.

2) Unanschauliche Erwartung mit intentionalen Bewegungsempfindungen in den beiden Armen und in den Fingern, sowie zuweilen mit sehr schwachen Spannungsempfindungen in den Sinnesorganen.

3) Wechsel der akustisch-kinästhetischen Vorbereitungsbilder »E rechts, O links« oder nur »E, O«; zuweilen auch schwache optische Bilder. (= rein assoziative Vorbereitung.)

4) Sprach- und Lautbilder wie bei 3) aber mit gleichzeitigen intentionalen Bewegungsempfindungen in den zugehörigen Armen und Fingern, sowie in den Augen nach rechts beziehw. nach links. Bei den vierfach zugeordneten Reaktionen wurde hier »h b rechts«, »d k links« innerlich gesprochen.

5) Optisches Monogramm von E und O (EO) mit den Begleiterscheinungen sinnlicher Aufmerksamkeit. (Selten).

Es gibt demnach zwischen der rein sensorischen und der rein assoziativen Vorbereitung verschiedene Übergänge. Bei 1), 2) und 5) wurde eine assoziative Einübung entweder in den Pausen vorgenommen, oder sie war bereits durch frühere Versuche vorhanden. Bei einzelnen Versuchspersonen trat dieselbe sehr rasch ein.

Die Vorbereitung bei den optischen zweifachen Reaktionen unterschied sich gegenüber den akustischen dadurch, daß sie unbestimmter und allgemeiner war.

Auf die assoziative Vorbereitung haben bereits G. E. Müller¹ sowie Münsterberg² und besonders G. Martius hingewiesen. Letzterer hat ihr den Namen der zentralen Vorbereitung beigelegt. Was Münsterberg unter der Gesamtvorstellung meint, welche »sich aus der Innervationsempfindung und den mit den einzelnen Fingern durch vorherige Festsetzung und Einübung verknüpften fünf Vorstellungen zusammensetzt«, ist mir nicht klar. Bei der sub 2) genannten Art der Vorbereitung bestand kein Gegenwärtigsein der den intentionalen Bewegungsempfindungen zugeordneten Vorstellungen.

Es war nur im Bewußtsein gegeben, daß an der fixierten Stelle eine eindeutig bestimmte Veränderung eintreten wird und daß beim Eintritt dieser Veränderung eine eindeutig bestimmte Veränderung der intentionalen Bewegungsempfindungen eintreten soll. Daß die erwartete Veränderung und die intentionalen Bewegungsempfindungen sich auf einander beziehen, war demnach im Bewußtsein gegeben, nicht aber eine Gesamtvorstellung, in welcher die einzelnen Zuordnungen bewußt enthalten gewesen wären. Waren die einzelnen Sinnesreize im Bewußtsein gegeben, so geschah dies in Form von 3), 4) oder 5), aber nicht als Bestandteil einer Gesamtvorstellung. Auf die Unmöglichkeit dieser Münsterbergschen Annahme haben bereits G. E. Müller³ sowie G. Martius⁴ hingewiesen.

1. G. E. Müller bei A. Pilzecker a. a. O. S. 77.

2. a. a. O. S. 75 f., 168.

3. a. a. O. S. 404.

4. G. Martius, Über die muskulären Reaktionen und die Aufmerksamkeit. Philos. Stud. VI., S. 174 ff., 1891.

Münsterberg hat bei sensorischer und assoziativer Vorbereitung verschieden lange Zeitwerte gefunden. Unsere Resultate stehen hiermit, sofern sie sich auf das Verhalten einer und derselben Versuchsperson beziehen, nicht in Einklang. Weil keine spezielle hierauf bezügliche Instruktion gegeben wurde, bevorzugte die Versuchsperson ihre natürliche Reaktionsweise. So kam es, daß z. B. A bei sensorischer Vorbereitung bessere Resultate erhielt als C bei assoziativer. Dabei ist von der Vorbereitung in der Vorperiode die vorherige assoziative Einübung zu Beginn der Versuche und in den Pausen zu unterscheiden. Reine muskuläre Vorbereitung konnte bei diesen mehrfach zugeordneten Reaktionen in Übereinstimmung mit Wundt, G. Martius u. A. nicht beobachtet werden.

Mit der fortschreitenden Übung nahmen die Zeitwerte ab. Die Reaktionen, bei denen nach der Auffassung unmittelbar die Bewegung erfolgte, näherten sich auch inhaltlich mehr und mehr den einfach zugeordneten Erkennungs-Reaktionen. Die Zuordnung wird wie beim Aussprechen eine adäquate, nur daß an Stelle der sprachlichen Bezeichnung die Fingerbewegung tritt. Doch ist dieser Übergang ein allmählicher, so daß auch nach längerer Übung noch nicht die selbstverständliche Coordination besteht, wie sie bei den einfachen Reaktionen vorhanden ist. Es ist, wie sich C am sechsten Versuchstage der zweifach zugeordneten optischen Reaktionen ausdrückte, als ob vor der Bewegung noch ein gewisser Widerstand zu überwinden wäre, über dessen Bewußtseins-Repräsentation aber nichts angegeben werden kann. Sicher erfolgt der Anschluß der Bewegung an den Reiz nicht so unmittelbar wie bei den einfachen Reaktionen. — Mit dem Fortschritt der Übung nimmt auch die Intensität der Vorbereitung ab, was sich in einer Zunahme der zufälligen Schwankungen der Einzelwerte äußert (zweifache, optische Reaktionen). In der Selbstbeobachtung tritt ebenfalls die Abnahme der Aufmerksamkeitskonzentration hervor, wobei die Begleiterscheinungen der sinnlichen Aufmerksamkeit (Spannungsempfindungen in den Augen, Ohren, in der Stirngegend, Oberkörper) zurücktreten.

Die in der Vorperiode und gelegentlich auch in der Hauptperiode auftretenden intentionalen Bewegungsempfindungen sind ebenfalls Spannungsempfindungen, jedoch unter-

scheiden sie sich von den eben erwähnten Begleiterscheinungen der sinnlichen Aufmerksamkeit, sowie von den Spannungs- oder Druckempfindungen, wie sie bei Muskelkontraktionen vorhanden sind, in charakteristischer Weise. Ebenso wenig haben sie etwas gemeinsam mit Bewegungsempfindungen, d. h. mit den Empfindungen einer stattfindenden Bewegung oder mit den reproduzierten Vorstellungsbildern einer solchen. Die als intentionale Bewegungsempfindungen bezeichneten psychischen Phänomene sind vielmehr eigenartige, spezifische Empfindungen, wie sie häufig einer Bewegung vorausgehen, welche wir ausführen wollen, ohne daß sich die Bewegung sofort realisiert, z. B. treten diese Empfindungen in der Vorperiode oder bei einem Entschluß dann auf, wenn die auszuführende Bewegung nicht geübt ist oder wenn sich der Ausführung Hemmungen entgegenstellen u. A. Es wird durch sie die Richtung, wo eine Bewegung beabsichtigt ist, bestimmt. Sie können nur schwach, andeutungsweise vorhanden sein, ohne daß eine Bewegung eintritt, und sich derart steigern, daß aus ihnen unmittelbar die Bewegung hervorgeht. Der Übergang in die Bewegung ist dann ein kontinuierlicher. Deshalb sind sie vielfach fälschlicher Weise als Innervationsempfindungen bezeichnet worden. Die Unzugänglichkeit und Überflüssigkeit der Annahme von Innervationsempfindungen haben bereits G. E. Müller und F. Schumann¹ in eingehender Weise dargetan. Von den Reagenten werden die intentionalen Bewegungsempfindungen in verschiedener Weise beschrieben, z. B. als nach der Peripherie zu gerichtete Verstärkungen derjenigen Druckempfindungen, welche durch das Niederdrücken der Taster entstehen, oder auch umgekehrt als Abschwächungen derselben. »Es ist, als ob sich der Handrücken und der Finger nach oben bewegen sollen.« Immer ist dabei die Bewußtheit charakteristisch, daß in einer späteren Zeit nach einer bestimmten Richtung hin eine Veränderung in Gestalt einer Bewegung eintreten soll. Durch diese eigentümliche zeitliche und räumliche Bestimmtheit in Bezug auf eine auszuführende Bewegung sind diese Empfindungen

1. G. E. Müller und F. Schumann: Über die psycholog. Grundlagen der Vergleichung gehobener Gewichte. Pfügers Arch. Bd. 45, S. 80 ff. 1889.

charakterisiert. Aus den intentionalen Bewegungsempfindungen, welche bei der associativen Zuordnung in den Augen auftreten, geht hervor, daß durchaus nicht immer dort, wo die Bewegungsempfindungen vorhanden sind, auch die Bewegung eintreten soll. Vielmehr kann durch dieselben nur die Richtung z. B. rechts oder links angedeutet werden, wo dann die tatsächliche Bewegung auch erfolgt, so bei unseren Versuchen im Finger der angedeuteten Seite. In den Augen, in welchen die intentionalen Bewegungsempfindungen bestanden haben, soll weder eine Bewegung stattfinden, noch erfolgt eine solche. Die dort vorhandenen Bewegungsempfindungen dienen, wie erwähnt, nur zur Andeutung der Seite, auf welcher beim Erscheinen des Reizes die Reaktionsbewegung erfolgen soll¹.

Die intentionalen Bewegungsempfindungen sind eigenartige Empfindungen in Muskelorganen, welche die Richtung, wo eine Bewegung eintreten soll, im Bewußtsein andeuten, ohne daß die Bewegung in den Organen, wo sie bestehen, zu erfolgen braucht und ohne daß es überhaupt zur Ausführung der Bewegung zu kommen braucht².

Bei geübten Bewegungskoordinationen sind dieselben nicht oder nur sehr flüchtig vorhanden. So traten sie bei unseren Versuchen in der Hauptperiode zuweilen erst dann im Bewußtsein auf, wenn beim Erscheinen des Reizes eine Tendenz entstand mit dem unrichtigen Finger zu reagieren. Durch die Auffassung des Reizes erfolgte die richtige Bewegung. Hierbei war

1. Die intentionalen Bewegungsempfindungen scheinen identisch zu sein mit dem, was Duchenne als *conscience musculaire* bezeichnet, »qui dans l'acte des mouvements musculaire semble précéder et déterminer la contraction«. (vergl. hierzu A. Pick, über die sogenannte *Conscience musculaire* (Duchenne), Zeitschr. f. Psychol. Bd. 4, S. 161 ff. 1893). Meine Ausführungen erweitern den Begriff insofern, als die Bewegung in den Organen, in denen die Bewegungsempfindungen bestehen, nicht zu erfolgen braucht, und es überhaupt nicht zur Ausführung der Bewegung zu kommen braucht.

2. Die Vergegenwärtigung der auszuführenden Bewegung kann auch in anderer Weise geschehen, z. B. wie früher ausgeführt wurde, durch das visuelle Vorstellungsbild des zu bewegenden Organes. Die intentionalen Bewegungsempfindungen pflegen allerdings ungleich häufiger aufzutreten.

die falsche Bewegungstendenz deutlich als intentionale Bewegungsempfindung gegeben und wurde als Drang oder Trieb zur Bewegung in der Selbstbeachtung geschildert. Sie zeigte die Richtung an, in der die Bewegung eintreten sollte, aber nicht eingetreten ist. Der Ausführung der richtigen Bewegung ging jedoch keine merkbare intentionale Bewegungsempfindung voraus, sondern diese Bewegung erfolgte unmittelbar.

Es scheint nicht unmöglich, daß die oben erwähnten in den Augen lokalisierten intentionalen Bewegungsempfindungen auch in vielen pathologischen Fällen eine gewisse Rolle spielen. So kann bekanntlich die nach *Tabes dorsalis* eintretende sensorische *Ataxie* dadurch kompensiert werden, daß durch Zuhülfenahme der Gesichtseindrücke das Gehen wieder systematisch gelernt wird. Es ist wohl denkbar, daß hierbei neben den optischen Bewegungsbildern auch intentionale Bewegungsempfindungen in den Augen zur Ausführung geordneter Bewegungen benutzt werden und zwar vor allem bei solchen Individuen, welche nicht visuell veranlagt sind. Interessant wäre es hier den Fortschritt der Gehversuche bei visuell Veranlagten gegenüber andersartigen Typen festzustellen¹. Bis jetzt konnte ich keine sich auf diese Fragestellungen beziehenden Literaturangaben finden. Ohne an dieser Stelle auf das in Rede stehende weite und komplizierte Gebiet der Beziehung zwischen sensorischen Einflüssen und Bewegungsfähigkeit — jenes Gebiet, das *Exner* unter dem Namen der *Sensomobilität* zusammengefaßt hat — näher einzugehen, will ich einige hierher gehörige in der *Hypnose* ausgeführte Experimente schildern.

Es ist eine bekannte Tatsache, daß sich die *Suggestion* der Bewegungsunfähigkeit eines Gliedes in der Form der *Anästhesie* zu realisieren pflegt (vergl. z. B. *Vogt*, *Zeitschr. f. Hypnot.* Bd. V, 1897, S. 187). Um nun die Beziehung zwischen intentionalen Bewegungsempfindungen und *Anästhesie* festzustellen, versetzte ich die Versuchsperson *G* in tiefe *Hypnose*, was leicht und rasch geschah². Auf Befragen wird eine Berührung der

1. Vielleicht liegt hierin auch ein wesentlicher Moment für die Erklärung des *Pick*'schen Falles.

2. Vorher hatte ich der Versuchsperson, um das sprachliche Verständnis zu ermöglichen, auseinandergesetzt, was unter intentionalen Bewegungsempfindungen zu verstehen sei, wobei Bewegungen des rechten

linken Hand empfunden und die betreffende Stelle auf Aufforderung hin richtig mit dem rechten Zeigefinger bezeichnet. Ebenso kann der Arm leicht bewegt werden. Ich gebe die Suggestion:

»Ihre Empfindlichkeit im linken Arme wird herabgesetzt und wie abgestumpft sein, aber nur für Berührungen«.

Auf stärkere Druckeinwirkungen giebt G an, er spüre eine sehr schwache Berührung. Aufforderung: »Versuchen Sie den linken Arm zu heben«. Die Hand geht mit dem Arm vom Tisch, auf dem sie ruhte, langsam ungefähr 10 cm in die Höhe. Auf Befragen werden die intentionalen Bewegungsempfindungen als stark angegeben. Der Arm sei schwerer als sonst und schwer zu bewegen.

Es wird völlige Anästhesie für Berührungen suggeriert. Auch jetzt geht der Arm auf die Aufforderung zur Bewegung langsam ungefähr die gleiche Strecke in die Höhe. Die intentionalen Bewegungsempfindungen werden als noch stärker angegeben. Der Arm sei sehr schwer zu bewegen, schwerer als vorhin. Es wird suggeriert: »Sie zählen bis drei, bei drei öffnen Sie die Augen und sehen auf den Arm, heben dann den Arm, zählen bis fünf und schlafen wieder«. Diese Suggestion wird noch einmal vorgesprochen. G führt die Aufgabe aus. Auf Befragen giebt er an, daß er den Arm nicht deutlich gesehen habe, daß er sehr wenig Empfindung im Arme gehabt habe und daß die Bewegung des Armes etwas leichter gewesen sei als vorher. Es erfolgte noch einmal die gleiche Suggestion aber mit dem Inhalt, den Arm beim Hinblicken deutlich zu sehen. G giebt nach der Ausführung an: »Ich hatte fast keine Empfindungen im Arm und konnte ihn gut bewegen«. Dabei besteht aber noch völlige Anästhesie. Hierauf wird suggeriert: »Jetzt spüren Sie überhaupt nichts im linken Arme, Sie haben gar keine Empfindung im Arme. Versuchen Sie den Arm zu bewegen«. G bewegt den Arm in ähnlicher Weise wie vorhin. Ich frage ihn hierbei: »Was machen Sie?« Antwort: »Nichts«.

und linken Armes ausgeführt wurden. Im übrigen waren G die hier zu berührenden Probleme, sowie das Wesen der Hypnose völlig unbekannt. Fünf Jahre vorher war G zu therapeutischen Zwecken dreimal hypnotisiert worden.

»Haben Sie den Arm bewegt?« »Nein«. Bei der Wiederholung wird das gleiche Resultat erhalten. G bewegt den Arm, weiß es aber nicht, obwohl keine hierauf bezügliche Suggestion gegeben worden war.

Diese Versuche wurden an zwei weiteren Tagen in ähnlicher Weise mit dem gleichen Resultat ausgeführt. Nur am zweiten Tage erfolgte auf die Suggestion, keine Berührung zu fühlen, zu meiner Überraschung die gleiche Realisierung wie am ersten Tage bei der letzten Suggestion. Die Suggestion der Anästhesie war hier, wie sich herausstellte, auch auf die intentionalen Bewegungsempfindungen bezogen worden. Denn als ich am 3. Tage zuerst wieder speziell suggerierte: »Sie werden keine Empfindungen für äußere Berührung haben«, trat wieder der gleiche Effekt wie am ersten Tage ein. Je stärker die Herabsetzung der Anästhesie ausgesprochen ist, desto stärker treten die intentionalen Bewegungsempfindungen hervor.

An der Versuchsperson E wurden ebenfalls hypnotische Untersuchungen ausgeführt. Doch gelang es hier nur eine leichte Hypnose herbeizuführen. Es wird Anästhesie des auf dem Tische ruhenden linken Armes suggeriert, doch tritt nur eine Herabsetzung der Tastempfindlichkeit ein. Auch leise Berührungen werden mit Hülfe des rechten Zeigefingers deutlich lokalisiert. Auf Befragen erklärt E, daß die zum Vergleich ausgeführten Berührungen des anderen Armes viel deutlicher empfunden werden. Auf die Aufforderung den linken Arm zu bewegen, geht derselbe langsam ungefähr 3 cm in die Höhe. Auf die Aufforderung den rechten Arm zu bewegen, geht derselbe rasch ca. 20 cm in die Höhe. Gegenüber der Aufforderung den linken Arm zu bewegen, machte sich nach den Angaben der Versuchsperson eine Art Trägheit und Gleichgültigkeit geltend. Dabei bestand jedoch die Bewußtheit, daß er bewegt werden könnte. Vor der Bewegung waren die intentionalen Bewegungsempfindungen im ganzen Arm erheblich gesteigert. Die Bewegung selbst schien der Versuchsperson langsam und schwieriger vor sich zu gehen. Beim Niederlassen des Armes war E überrascht und unzufrieden über die geringe Erhebung des Armes, welche erst jetzt bemerkt wurde. Es hatte die Absicht bestanden, den Arm mindestens 15 cm hoch zu heben. Als der Aufforderung entsprechend während der Bewegung auf den Arm gesehen wurde, ging dieselbe

leichter und rascher vor sich. Hierbei waren die intentionalen Bewegungsempfindungen bedeutend schwächer. Dasselbe Resultat wurde an einem späteren Versuchstage erhalten.

Die Versuche fielen insofern überraschend aus, als mit der zunehmenden suggerierten Anästhesie keine Herabsetzung der intentionalen Bewegungsempfindungen eintrat, sondern im Gegenteil eine Steigerung derselben, wobei die Versuchspersonen nach ihren Angaben eine größere Kraft zur Bewegung des ihnen bedeutend schwerer erscheinenden Gliedes anwenden müssen¹. Mit der Sensibilität scheinen demnach die intentionalen Bewegungsempfindungen nicht in ursächlichem Zusammenhange zu stehen. Da es ausgeschlossen ist, daß peripher erzeugte kinästhetische Empfindungen die Ursache derselben sind, — denn die intentionalen Empfindungen zeigen sich schon vor dem Einsetzen der Muskelkontraktionen und sie treten in Muskelorganen auf, in denen überhaupt keine Bewegung stattfindet —, so scheinen die intentionalen Bewegungsempfindungen rein zentralen Ursprungs zu sein und peripher projiziert zu werden. Dies würde auch ihrem Charakter als intentionalen Empfindungen entsprechen und mit der Tatsache übereinstimmen, daß sie überhaupt nicht in demjenigen Organe, in welchem die Bewegung einsetzen soll, aufzutreten brauchen, sondern auch in anderen motorischen Organen, wie z. B. bei unseren Versuchen gelegentlich in den Augen lokalisiert sein können. Hierfür spricht ferner auch der Umstand, daß sie durch andere Empfindungen und Vorstellungen, welche im Bewußtsein die Richtung andeuten, in der die Bewegung erfolgen soll, z. B. durch solche visuellen Charakters ersetzt werden können. Sie erscheinen als die für die Zielvorstellung (Ausführung der Bewegung) notwendige Bezugsvorstellung, welche mit der zunehmenden Automatisierung der Bewegung in ihrer

1. Ähnliche Erscheinungen zeigen sich auch nach Apoplexien. Vergl. z. B. E. Mach (Die Analyse der Empfindungen u. s. w. 2. Aufl. 1900, S. 121), der über seine eigenen durch einen apoplektischen Anfall veranlaßten Erlebnisse schreibt: »In den Perioden der unvollständigen Lähmung und in der Zeit der Rekonvaleszenz hingegen schienen mir Arm und Bein ungeheuerere Lasten, die ich mit der größten Anstrengung erhob«. Hierbei war die Sensibilität der gelähmten Glieder vollständig erhalten.

Intensität mehr und mehr abnimmt. Als Innervationsempfindungen sind sie dagegen, wie oben erwähnt, nicht zu bezeichnen¹.

Daß bei völliger Anästhesie und bei Fehlen von intentionalen Bewegungsempfindungen die Bewegungsfähigkeit erhalten sein kann, bestätigt bereits bekannte pathologische Erfahrungen.

Vielleicht ist uns in derartigen hypnotischen Versuchen ein Mittel gegeben, die mannigfachen auf diesen Gebieten mitspielenden Faktoren in einer ergänzenden Weise und zwar unter Anwendung eines unwissentlichen Verfahrens einer experimentellen Untersuchung zu unterziehen, und in diesem Sinne möchte ich auch die vorliegenden hypnotischen Untersuchungen gewürdigt sehen.

§ 9.

Das Subtraktionsverfahren.

Die Zeitwerte der früheren Untersuchungen wurden meistens in der Weise verwertet, daß man die Differenzen der Zeitwerte verschiedener Reaktionen der Dauer rein psychischer Prozesse gleichsetzte. So ist nach dem Wundtschen Schema die Wahlzeit $W = R_{u w} - R_u$, wo $R_{u w}$ die Zeitdauer einer zwei- oder mehrfach zugeordneten Reaktion und R_u die Dauer einer entsprechenden Unterscheidungsreaktion darstellt².

Es ist schon verschiedentlich auf das Unrichtige dieses Schematismus hingewiesen worden³, so daß ein weiteres Eingehen unnötig erscheinen könnte.

Da aber Wundt⁴ trotzdem an seiner Meinung festhält und auch neuerdings dieses Subtraktionsverfahren wieder zur Bestimmung der Assoziationszeit durch Ziehen⁵ Verwendung fand,

1. Vergl. hierzu auch Wundt, Grundzüge der Physiolog. Psychol. 5. Aufl. Bd. II, 1902, S. 31 ff.

2. Vergl. u. A. Wundt, Philos. Stud. Bd. I, S. 28. 1883, Physiol. Psych. 5. Aufl. III. Bd. S. 452, 1903.

3. Vergl. G. E. Müller bei A. Pilzecker a. a. O. S. 71 ff., H. Münsterberg, Beiträge etc. Heft 1, S. 88 f., 1889. O. Külpe, Grundriß der Psychologie S. 425 ff. 1893, Erdmann und Dogde a. a. O. S. 203 ff.

4. Wundt: Zur Beurteilung der zusammengesetzten Reaktionen, Phil. Stud. X. 485 ff. 1894.

5. Th. Ziehen, Die Ideenassoziation des Kindes, 2. Abhandl. S. 14 ff. sowie S. 56, 1900.

der allerdings bei der Feststellung seiner Assoziationszeiten auf die Berechnung eines absoluten Mittelwertes verzichtet, so erscheint es wohl angebracht, diese Methode einer näheren Betrachtung zu unterziehen.

Das Subtraktionsverfahren ist bekanntlich auf Donders zurückzuführen, der es aus der Physiologie übernommen hat, wo dasselbe zur Bestimmung der Fortpflanzungsgeschwindigkeit der Nervenenerregung benutzt wurde, allerdings mit dem Erfolg, daß auch heute noch durchaus keine Einigung hinsichtlich der unter bestimmten Bedingungen gemessenen Fortpflanzungsdauer besteht. Wenn nun schon auf diesem Gebiete, wo die in Frage stehenden Verhältnisse viel leichter zu übersehen und der experimentellen Behandlung eher zugänglich sind, die Methode versagt, wie ist dies dann erst im Bereiche der psychischen Erscheinungen! Bei dem Subtraktionsverfahren werden die Vorgänge bis auf jene Prozesse, deren Zeitdauer man festzustellen wünscht, in vollkommen willkürlicher Weise einander gleich gesetzt. Der Inhalt der Vorperiode bestimmt unter sonst gleichen Bedingungen die Hauptperiode nach ihrer psychischen Qualität und nach ihrer Dauer. Dabei ist erstens die Auffassung des Sinnesindrucks d. h. die Geschwindigkeit und der Intensitätsgrad der Apperzeption von der Art der Vorbereitung abhängig. Die längere Dauer der vierfach zugeordneten Reaktionen gegenüber den zweifach zugeordneten ist wenigstens teilweise auf eine Verlangsamung der Wahrnehmung des jeweiligen Sinnesreizes zurückzuführen. Dies gilt auch, wie wir gesehen haben, für die einseitig vorbereiteten Reaktionen gegenüber denen mit normaler Vorbereitung, sowie für die zweifachen Reaktionen gegenüber den einfachen Reaktionen z. B. den Wundtschen Unterscheidungsreaktionen, was von vornherein auch leicht verständlich ist. Da die Vorbereitung in diesen verschiedenen Fällen eine verschiedene ist, sind auch die in Bereitschaft gesetzten Vorstellungen der Zahl und der Stärke der Bereitschaft nach verschieden. Bei den »Wahlreaktionen« ist gegenüber den entsprechenden »Unterscheidungsreaktionen« nahezu die doppelte Zahl von Vorstellungen in Bereitschaft gesetzt, da hier noch die den verschiedenen Bewegungen entsprechenden Tendenzen hinzukommen.

Dadurch sind die in Bereitschaft gesetzten und sich auf die Apperzeption beziehenden Vorstellungen in beiden Fällen

durchaus nicht gleichwertig. Im ersteren Falle ist die apperzeptive Bereitschaft bei gleicher Aufmerksamkeitsspannung offenbar viel schwächer als im zweiten Falle. Die Wahrnehmung eines Sinnesreizes erfolgt aber bekanntlich um so rascher, je geringer die Zahl der konkurrierenden Vorstellungen und je höher der Grad der Bereitschaft ist. So kommt es, daß bei den verschiedenen Reaktionsformen die Apperzeptionszeit eine verschiedene ist.

Als zweiter Umstand kommt in Betracht, daß die Ausführung der Bewegung in den beiden erwähnten Fällen durchaus nicht gleichwertig ist und dementsprechend auch mit verschiedener Geschwindigkeit erfolgt. Bei den einfach zugeordneten Reaktionen besteht eine fortwährende Wiederholung der gleichen Bewegung. Hierdurch entsteht, wie wir wissen, eine motorische Einstellung, welche eine Verstärkung des dieser Bewegung dienenden Impulses bewirkt. Bei den mehrfach zugeordneten Reaktionen besteht dieselbe nicht in der gleichen Weise, erstens, weil hier die Bewegung zwischen verschiedenen Organen abwechselt, und zweitens, weil, wie L. Steffens (a. a. O.) nachgewiesen hat, die motorische Einstellung sich nicht von einem motorischen Organe der einen Körperhälfte auf das symmetrische Organ der anderen Körperhälfte überträgt. Der Natur des Versuches gemäß ist es ausgeschlossen für die mehrfach zugeordneten Reaktionen die Gleichheit der Bedingungen ebenfalls durch fortgesetzte Wiederholung derselben Bewegungen herbeizuführen. Die Wirkung der motorischen Einstellung ließe sich nur ausschalten, wenn die einfach zugeordneten Reaktionen (Unterscheidungsreaktionen) in beliebigem Wechsel für die gleichen Fingerbewegungen, wie bei den mehrfachen Reaktionen ausgeführt würden. Soweit ich sehe, ist dies aber bis jetzt nicht geschehen¹. Wäre dies nun auch durchgeführt worden, so kämen trotzdem weitere Bedenken. Es kann als sicher angenommen werden, daß die Geschwindigkeit der Bewegung und die Geschwindigkeit ihres Eintretens abhängt von der Stärke des ihr zu Grunde liegenden Impulses. Durch die Vorbereitung sind nun bei den einfachen Reaktionen unter sonst gleichen

1. Nur dem von Merkel (a. a. O. S. 83f.) geübten Verfahren gegenüber scheint dieser Einwand von geringerer Bedeutung zu sein.

Umständen die Bedingungen für eine Verstärkung der auf die Bewegung gerichteten Tendenz günstiger als bei mehrfachen Reaktionen, da sich hier die Bereitschaft nur auf eine Bewegung bezieht, während sie dort mehrere umfaßt. So kommt es, daß wir allen Grund zur Annahme haben, daß auch die Überleitung auf das motorische Gebiet bei den einfach und mehrfach zugeordneten Reaktionen nicht mit gleicher Geschwindigkeit erfolgt. Zudem ist das Vorhandensein von Mittelgliedern zwischen Wahrnehmung und Bewegung, wie es bei den mehrfachen Reaktionen häufig vorkommt, für die Schnelligkeit, mit welcher die motorische Äußerung eintritt, möglicherweise nicht gleichgültig. Wir wissen nicht, ob die von reproduzierten Mittelgliedern ausgehenden Reproduktionstendenzen die gleiche Wirkung ausüben wie die von einer Wahrnehmung ausgehenden. Ebenso ist auch das Vorhandensein von Pausen, wie es in der Hauptperiode zuweilen beobachtet wird, auf den Ablauf des Prozesses nicht ohne Einfluß, da die Stärke der Reproduktionstendenz während dieser Zeit in einer nicht bekannten Weise abklingen kann, so daß die motorische Zeit unkontrollierbaren Einflüssen unterliegt.

Will man zwei Vorgänge hinsichtlich eines Umstandes zu einander in Beziehung bringen, so ist es für eine exakte Behandlung bekanntlich notwendig, daß die beiden Vorgänge bis auf den in Frage stehenden Umstand einander gleich sind. Bei dem Subtraktionsverfahren haben die zu vergleichenden Prozesse mit Ausnahme der rein physiologischen zentripetalen und zentrifugalen Vorgänge keinen Umstand der zeitlichen Dauer nach gemeinsam, so daß das Verfahren als unwissenschaftlich über Bord geworfen werden muß. Die ausgerechneten Differenzen bilden, wie G. E. Müller (a. a. O. S. 77) sagt, nichts anderes als den Betrag der Verlängerung einer Zeit gegenüber einer anderen. Es läßt sich nur feststellen, ob der in Rede stehende Vorgang mehr, gleich viel oder weniger Zeit erfordert hat als ein anderer Vergleichsprozeß. Über die absolute Dauer der einzelnen psychischen Prozesse, z. B. des Erkennungsaktes, lassen sich dagegen unter Benützung dieser Methodik keine Angaben machen.

Durch die Wirkung der vorbereitenden sensorischen Einstellung wird bei den verschiedenen Reaktionen die Geschwindigkeit

keit der Apperzeption und der Überleitung auf das motorische Gebiet in völlig verschiedener Weise bestimmt, während bei einzelnen Reaktionsformen auch noch durch den Einfluß der motorischen Einstellung sowie durch das Auftreten von Mittgliedern und Pausen eine Ungleichheit der Vorgänge bewirkt wird.

Vor fast 30 Jahren hat übrigens Wundt¹ gegenüber Donders selbst hervorgehoben, daß die Apperzeptionsdauer eine verschiedene ist, wenn die Aufmerksamkeit auf einen oder auf mehrere Eindrücke gespannt ist. Vorübergehende Bedenken gegen die Methode sehen wir bei Friedrich² sich geltend machen. Doch wird die Annahme, daß die in Betracht kommenden einzelnen Zeiten (abgesehen von den rein physiologischen Zeiten werden die Perzeptions-, Apperzeptions- und Willenszeit nach einer rein willkürlichen Aufstellung unterschieden) bei zwei verschiedenen Versuchskonstellationen bis auf die zu bestimmende Apperzeptionszeit einander gleich seien, dadurch für berechtigt erklärt, daß man bei innerer Selbstbeobachtung sich durchaus keines Unterschiedes bewußt werde!

Münsterberg³ erhebt gegen die Anwendung des Subtraktionsverfahrens zur Gewinnung von Assoziationszeiten u. a. den Einwand, daß die Reproduktion unter Umständen schon eintreten kann, bevor die Auffassung des Reizes wirklich vollendet ist.

Erdmann und Dodge sprechen sich wiederholt in abfälliger Weise über das Subtraktionsverfahren aus und bezeichnen die Ergebnisse als kaum ernstlich verwertbar (a. a. O. S. 249), und zwar sowohl auf Grund einer kritischen Prüfung bereits vorliegender Untersuchungen, vor allem derjenigen von Cattell⁴, als auch auf Grund eigener einfach zugeordneter Reaktionsversuche.

Unter Berücksichtigung dieser Gesichtspunkte, wird uns auch verständlich, worauf die großen Unterschiede in den Zeit-

1. Wundt, *Physiolog. Psychol.*, 1. Aufl., S. 745 ff., 1874.

2. Friedrich, *Über die Apperzeptionsdauer bei einfachen und zusammengesetzten Vorstellungen*. *Philos. Stud.* I, S. 41.

3. a. a. O. S. 89.

4. J. M. Cattell, *Psychometrische Untersuchungen*. *Philos. Stud.* Bd. III u. IV, 1886, 1887.

werten verschiedener Beobachter zurückzuführen sind, ebenso, daß zuweilen negative Werte, z. B. negative Unterscheidungszeiten ausgerechnet wurden¹. Schärfer tritt das Verfahren noch in seinen Auswüchsen hervor. So schreibt Cattell (Phil. Stud. IV, 243): »Der geistige Vorgang ist wiederum dunkel, da die Prozesse des Übersetzens und des Benennens nicht scharf begrenzt sind; ziehen wir aber die Zeit, die man braucht, um ein Wort zu erkennen und zu benennen, von der Zeit ab, die man braucht, um ein Wort zu erkennen, in eine fremde Sprache zu übersetzen und zu benennen, so erhalten wir annähernd die Übersetzungszeit«. Ein einfaches Mittel, um das Dunkel zu lichten!

Dadurch, daß darauf verzichtet werden muß, mit Hilfe der Reaktionsversuche die absolute Dauer einzelner psychischer Erlebnisse zu messen, verlieren die Reaktionsversuche durchaus nicht an Wert. Im Gegenteil, sie steigen in der psychologischen Bewertung, da sich die Betrachtungsweise, frei von den Fesseln der Schablone, in ganz anderer Weise einer eingehenden Analyse zuwenden kann. In der geschichtlichen Entwicklung der experimentellen Psychologie bietet uns das Gebiet der Reaktionsversuche einen schlagenden Beweis dafür, daß anschaulicher Schematismus den gefährlichsten Feind psychologischer Forschung sowohl in methodologischer als in inhaltlicher Beziehung darstellt.

III. Kapitel.

Reaktionen ohne Zuordnung.

Wenn nun auch bei den Reaktionen mit vorher bestimmter Zuordnung von einer Wahl im Sinne einer wählenden Tätigkeit keine Rede ist, so erledigt sich hiermit noch nicht die Frage,

1. Merkel. Die zeitlichen Verhältnisse der Willenstätigkeit, Philos. Stud. II, S. 73 ff., sowie X, S. 504 u. 506.

ob überhaupt solche Bewußtseinszustände als eigenartige Erscheinungen existieren und ob den Willenshandlungen ein spezifisches Geschehen zukommt. Zur Beantwortung dieser Frage suchte ich die Reaktionen nach zwei Seiten hin zu erweitern. Erstens war es mein Bestreben, der Versuchsperson eine größere Freiheit hinsichtlich des die Handlung bestimmenden Sinnesindrucks zu geben. Zweitens suchte ich nach Mitteln und Wegen, der Versuchsperson hinsichtlich ihrer Tätigkeit¹ die Bestimmung zu überlassen, den Reiz aber durch die Versuchsanordnung festzulegen.

Bei beiden Anordnungen mußte zudem die Möglichkeit experimenteller Variierung des Erlebnisses, welches in der Nachperiode analysiert wurde, gegeben sein.

Die zweite Versuchskonstellation hat sich, da sie der mit einer vorausgehenden Absicht verbundenen Willensbetätigung entspricht, als die fruchtbarere erwiesen. Um kurze Bezeichnungen zu haben, sollen die Reaktionen der ersten Art »Reaktionen ohne Zuordnung des Reizes« und die der zweiten Art »Reaktionen ohne Zuordnung der Tätigkeit« genannt werden.

Als weitere Form lassen sich noch »Reaktionen ohne Zuordnung des Reizes und ohne Zuordnung der Tätigkeit« aufstellen. Es wurden von mir auch in dieser Form verschiedene Versuchsreihen durchgeführt. Doch sind dieselben in die vorliegende Darstellung nicht einbezogen.

Das Freigeben des Reizes und der Tätigkeit bewegt sich infolge der äußeren experimentellen Bedingungen für diese drei Reaktionsformen nur innerhalb gewisser Grenzen.

Bei diesen sämtlichen Reaktionen benutzte ich nur optische Reize. (Kartenwechsler.)

§ 10.

Reaktionen ohne Zuordnung des Reizes.

Die erste Versuchsordnung, welche von mir nach dieser Richtung gewählt wurde, lehnte sich an die zweifach zu-

1. »Tätigkeit« ist hier nicht nur im Sinne äußerer Betätigung, sondern auch wie aus Kapitel IV hervorgeht, allgemein im Sinne einer Realisierung gemeint.

geordneten Reaktionen an. Er erschienen entweder Karten mit r x oder solche mit x r bedruckt in zufälligem Wechsel. Die Versuchsperson hatte die Aufgabe »bei x mit dem rechten und bei r mit dem linken Daumen zu reagieren, aber immer nur eine Bewegung auszuführen.«

Der Kartenwechsler war wie immer so aufgestellt, daß bei gerader Kopfhaltung der Versuchsperson ihre Sagittalebene mit der Mitte der Karte zusammenfiel. Es sollte so bei Fixation der Mitte der Verschußplatte vermieden werden, daß einer der beiden Buchstaben durch vorherige Fixation der betreffenden Stelle der Verschußplatte beim Erscheinen leichter wahrgenommen wurde als der andere.

Es stehen je zwei viertägige Versuchsreihen von A und B zur Verfügung. Am 1. und 3. Tage wurde die angeführte Instruktion in Anwendung gezogen. Am 2. und 4. Tag wurde in der Zuordnung gewechselt, so daß bei der Auffassung von r mit dem rechten Daumen und bei der von x mit dem linken Daumen reagiert werden sollte.

Durch die Versuchsanordnung bestand die Möglichkeit, daß beim Erscheinen des Reizes zwischen den beiden Sinnesindrücken ein Konkurrenzkampf eintrat. Diese Annahme hat sich jedoch als nicht richtig erwiesen. Vielmehr bildete sich sehr rasch ein einförmiger Reaktionstypus aus. Dabei zeigen aber beide Versuchspersonen ein verschiedenes Verhalten.

Nach den 19 ersten Reaktionen reagierte A ausnahmslos auf den Buchstaben x. Auch unter den ersten 19 Versuchen befanden sich neben zwei Fehlreaktionen bereits 14 der gleichen Form und nur drei Versuche, bei denen auf r der Instruktion gemäß mit dem linken Daumen reagiert wurde. Nach Änderung der Instruktion am 2. Tage wurde vom dritten Versuche an immer mit dem linken Daumen auf x reagiert. Als die Zuordnung am 3. Tage wieder gewechselt wurde, wurde sofort dauernd auf x mit dem rechten Daumen der Instruktion gemäß reagiert; ebenso bei nochmaliger Änderung wieder auf x mit dem linken Daumen und zwar bei sämtlichen Versuchen. Die Auffassung von x beherrschte also den Vorgang; war diesem Buchstaben der rechte Daumen zugeordnet, so wurde rechts reagiert, war ihm der linke Daumen zugeordnet, so wurde links reagiert, und zwar schlossen sich die Bewegungen unmittelbar

an die Wahrnehmungen an. Hiermit stimmen auch die Angaben der Selbstbeobachtungen überein, nach denen beim Erscheinen des Reizes der Buchstabe x zuerst ins Auge fiel. Die Auffassung war möglicherweise dadurch erleichtert, daß x durch die querstehenden ungewohnten Linien leichter die Aufmerksamkeit auf sich ziehen konnte. In der Vorbereitung war eine apperzeptive Bereitschaft für x bewußterweise nicht vorhanden. Doch hat die Übung ohne Zweifel im Sinne einer Erleichterung der Apperzeption des Buchstaben x und der Vernachlässigung von r gewirkt.

Die Vorbereitung war wie bei den zweifach zugeordneten Reaktionen eine rein sensorielle ohne intentionale Bewegungsempfindungen, und ohne daß einer der beiden erscheinenden Buchstaben anschaulich im Bewußtsein gegenwärtig war. An die auszuführende Bewegung wurde vorher nie gedacht. Die assoziative Einübung fand sofort nach Erteilung der Instruktion und anfangs auch in den Pausen durch innerliches Sprechen statt. Nur bei den ersten Versuchen bestand gelegentlich eine Einstellung auf den rechten Buchstaben durch vorheriges Fixieren der rechten Hälfte der Verschußplatte, diese einseitige Einstellung veranlaßte eine der beiden Fehlreaktionen.

Über die erhaltenen Zeitwerte gibt uns die Tab. XI Aufschluß. In derselben sind die Resultate von jedesmal zwei Tagen, bei denen gleiche Instruktion bestand (1. und 3., sowie

Tab. XI.

	Instrukt. I.		Instrukt. II.	
	r x	x r	r x	x r
Z	354	350	320	386
Zu:Zo	245 : 459	223 : 443	243 : 411	260 : 428
MZ	214	220	168	168
n	33	27	39	31

2. und 4. Tag), mit Ausnahme der erwähnten 19 Versuche des ersten Tages und der beiden ersten des zweiten Tages zusammengestellt. Die Werte unter Instruktion I enthalten demnach nur Reaktionen mit dem rechten Daumen und die unter Instruktion II nur solche mit dem linken Daumen. Dabei zeigen

die ersteren Werte eine große Übereinstimmung hinsichtlich der Zentralwerte und eine ziemliche Übereinstimmung hinsichtlich der Mittelzone. Bei den Werten der 2. Rubrik ist der Zentralwert für die Buchstabenkonstellation x r höher als der für r x. Wenn wir die Resultate mit denen der zweifach zugeordneten optischen Reaktionen (Tab. I und VI) vergleichen, so zeigt sich, daß die Zentralwerte nur geringe Unterschiede aufweisen, während der Streuungsbereich hier bedeutend größer ist. Der letztere Umstand hängt einerseits damit zusammen, daß hier die Auffassung des Reizes trotz der fortwährenden Bevorzugung von x der wechselnden räumlichen Konstellation entsprechend schwieriger ist, andererseits aber vor allem damit, daß hier als weiterer Faktor die motorische Einstellung in Betracht kommt, welche, wie schon erwähnt, bei den zweifach zugeordneten Reaktionen durch den Wechsel der Anordnung vermieden wird. Durch die fortwährende Wiederholung der gleichen Fingerbewegung (entweder des rechten oder des linken Daumen) tritt eine Erleichterung in der Ausführung dieser Bewegung ein. Während der vorhin erwähnte Einfluß sich in einer Verlängerung der Zeiten ausdrückt, wirkt die motorische Einstellung im Sinne einer Verkürzung, welche sich mehr und mehr im Laufe der Versuchsreihe ausprägt. Dies geht aus der Zusammenstellung der Tab. XII hervor, in der für 3 Tage die Zentralwerte der 13 ersten und der 13 letzten Versuche eines Tages einander gegenübergestellt sind. Die Werte der zweiten Hälfte sind durchgehends niedriger als die der ersten. Sie nähern sich denen von einfach zugeordneten Reaktionen. Durch das Hervortreten dieses hauptsächlich auf der Wirkung der motorischen Einstellung beruhenden Zeiteinflusses unterscheiden sich die vor-

Tab. XII.

	2. Tag	3. Tag	4. Tag
1. Hälfte	430	285	347
2. Hälfte	276	196	225

liegenden Reaktionen von den früher besprochenen zweifach zugeordneten Reaktionen, bei denen eine Abnahme der späteren Werte gegenüber den früheren nicht zu bemerken war. Aber nicht nur in dieser Verkürzung der Werte erscheint der Ein-

fluß der motorischen Einstellung hervortreten; möglicherweise kommt er auch beim Wechsel der Instruktion zum Ausdruck und zwar durch eine Verlängerung der Zeiten, wie sie speziell zu Beginn des 4. Tages in die Erscheinung tritt; hier wurde nicht wie am Tage vorher mit dem rechten, sondern mit dem linken Daumen reagiert. Die motorische Einstellung kommt aber, wie wir wissen, den symmetrischen Organen der anderen Körperhälfte nicht zu statten, so daß durch die Neuübung dieses Fingers die längere Zeit mit bedingt sein kann. Da hier jedoch auch andere Faktoren mitspielen (Übungsverlust, Anregung u. dergl.), so läßt sich die Frage des Einflusses der motorischen Einstellung nur durch spezielle Untersuchungen einwandfrei erledigen.

Bei B wurde die Reaktion nicht durch einen der beiden Buchstaben bestimmt, sondern hier wurde fast immer mit dem rechten Daumen reagiert. Die Änderung der Instruktion bewirkte demgemäß keine Änderung der Reaktionsform wie bei A. In der Vorperiode war die Aufmerksamkeit fast stets auf die auszuführende Bewegung gerichtet, was sich durch intentionale Bewegungsempfindungen im Daumen ausdrückte. Bei der Auffassung blieben die Buchstaben in diesen Fällen insofern ohne Einfluß auf die Bewegung, als sie häufig gleichzeitig apperzipiert wurden und nur als Signal für die Bewegung dienten, so daß diese Reaktionen sich den einfach zugeordneten Reaktionen stark nähern. Da aber trotzdem gelegentlich ein Buchstabe früher apperzipiert wurde, so kamen auch 5 Fehlreaktionen vor, bei denen gegen die Instruktion nicht mit dem zugeordneten linken, sondern wie gewöhnlich mit dem rechten Daumen reagiert wurde. Außerdem kamen noch zwei falsche Reaktionen vor und eine vorzeitige Reaktion.

In insgesamt 13 Fällen wurde mit dem linken Daumen richtig reagiert (7 mal bei Instruktion I, 6 mal bei Instruktion II). Doch waren diese Reaktionen immer durch eine spezielle Vorbereitung veranlaßt worden, und zwar hatte B bei der Instruktion I die akustisch-kinästhetische Vorstellung »r links« mit schwachen intentionalen Bewegungsempfindungen im linken Daumen (bei Instruktion II »x links«) vorher im Bewußtsein. In 4 Fällen waren nur diese akustisch-motorischen Vorstellungen vorhanden ohne Bewegungsempfindungen. Bei fünf derartigen Reaktionen

dagegen wurden die Bewegungen nur durch vorherige starke intentionale Bewegungsempfindungen im linken Daumen veranlaßt.

In Tab. XIII sind die erhaltenen Zeitwerte zusammengestellt, welche der andauernden Reaktion mit dem rechten Daumen entsprechend ein recht gleichmäßiges Verhalten aufweisen.

Tab. XIII.

	Instrukt. I.		Instrukt. II.	
	r x	x r	r x	x r
Z	269	265,5	256	262
Zu:Zo	230:342	237,5:336,5	—	—
MZ	112	99	—	—
n	19	20	14	15

Es zeigt sich, daß die Zentralwerte und auch die Mittelzonen, soweit solche berechnet sind, beträchtlich kleiner sind als die entsprechenden Werte von A. Ebenso stellen sie sich auch bedeutend besser als die früheren Werte von B bei den zweifach zugeordneten optischen Reaktionen (Tab. I u. VI). Diese auffallende Verkürzung der Zeitwerte steht mit den durch die Selbstbeobachtung gewonnenen Ergebnisse in vollem Einklang. Sowohl die Reaktionen von A als die von B nähern sich in ihrem Charakter den einfach zugeordneten Reaktionen. Während aber A in der Vorperiode sensorisch eingestellt war, hatte sich B fast immer auf die auszuführende Bewegung vorbereitet. Nun wissen wir aber bereits, daß die Richtung der Aufmerksamkeit auf die Bewegung beziehw. die Absicht, möglichst rasch zu reagieren, die kurze Dauer der einfachen muskulären Reaktion nach sich zieht. Dieses Gesetz gilt also auch hier bei den Reaktionen ohne Zuordnung des Reizes. A hat mit seiner sensorischen Einstellung der Aufmerksamkeit viel längere Zeitwerte aufzuweisen. Nur unter der Wirkung der motorischen Einstellung gingen diese zurück und nähern sich dann denen von B. Diese Ausführungen erhalten noch durch das Verhalten der Fehlreaktionen eine Bestätigung. In Übereinstimmung mit der Tatsache, daß bei der motorischen Form des Reagierens

mehr Fehlreaktionen auftreten, zeigt B trotz geringerer Versuchszahl 8 Fehlreaktionen gegen 3 bei A.

Die Wirkung der motorischen Einstellung scheint sich auch bei der von B geübten Reaktionsweise geltend zu machen. Bei den vorliegenden Resultaten kann ihr Einfluß, abgesehen von den oben erwähnten Schwierigkeiten, wegen der geringen Zahl von Beobachtungen leider nicht eingehend verfolgt werden. Am 3. Tage betragen die Zentralwerte der 10 ersten Versuche und der 10 letzten Versuche 303σ und 228σ , am 4. Tage 248σ und 238σ .

Eine weitere Anordnung für Reaktionen ohne Zuordnung des Reizes führte ich in der Weise durch, daß Karten mit vier Buchstaben (c s v z) in Antiqua gedruckt im Kartenwechsler erschienen. Die vier Buchstaben waren so gewählt, daß sich keiner durch seine äußere Form vor den anderen auszeichnete, daß aber doch jeder seine individuelle Charakteristik zeigte und so Verwechslungen vermieden wurden. Jeder dieser Buchstaben war einer Fingerbewegung zugeordnet: c dem rechten Daumen, s dem linken Daumen, v dem rechten Zeigefinger und z dem linken Zeigefinger. Die räumliche Anordnung der einzelnen Buchstaben auf den Karten wechselte bei jedem Versuche. Den 24 möglichen Permutationen dieser vier Buchstaben entsprechend gab es 24 verschiedene Karten¹. Die Instruktion war folgende: »Es werden gleichzeitig vier Buchstaben v . . . erscheinen; Sie haben die Aufgabe bei c mit dem rechten Daumen zu reagieren u. s. w., aber immer nur eine dieser Bewegungen auszuführen.« Diese Instruktion wurde unter Ausführung der Fingerbewegungen am 1. Tage 2 mal, am 2. und 3. Tage 1 mal wiederholt.

Die Resultate, welche bei A und B erhalten wurden, sind den eben erwähnten ähnlich, denen sie auch zeitlich unmittelbar vom nächsten Tage an folgten. B reagierte am ersten Tage

1. Drei derartige Serien, also 72 Karten, wurden gut gemischt in zufälligem Wechsel geboten. Daß gleiche Karten nach einander erschienen, kam selten vor, bei A nur in 3 Fällen, bei B in 6 Fällen. Hier erschien außerdem in einem Fall 3 mal die gleiche Karte nach einander. Doch war dies gerade bei der Reaktionsweise von B ohne Einfluß.

wieder häufig mit dem rechten Daumen, ohne daß die Reaktion durch die Auffassung eines bestimmten Buchstaben veranlaßt wurde. Da nun aber trotzdem häufig ein Buchstabe bei der Wahrnehmung sofort die Aufmerksamkeit auf sich zog, so kamen häufig Fehlreaktionen vor (13).

Die Vorbereitung war wieder gewöhnlich eine motorische mit sehr schwachen intentionalen Bewegungsempfindungen.

Es zeigt sich auch hier sehr deutlich, wie durch die Art der Vorbereitung der Ablauf des Erlebnisses in der Hauptperiode bestimmt wird. Wurde z. B. vorher an s gedacht, so wurde beim Erscheinen der Karte sofort dieser Buchstabe aufgefaßt und die diesem Buchstaben zugeordnete Bewegung des linken Daumen ausgeführt; ebenso wenn vorher in diesem oder in einem anderen Finger eine intentionale Bewegungsempfindung bestanden hatte. Die motorische Vorbereitung für einen bestimmten Finger wirkte zuweilen aber auch in der Weise, daß der entsprechende Buchstabe beim Erscheinen des Reizes allein klar erfaßt wurde, obwohl er vorher nicht im Bewußtsein gewesen war. Er war durch das Erlebnis der Vorperiode, bei dem nur eine intentionale Bewegungsempfindung vorhanden war, in apperzeptive Bereitschaft versetzt worden. Wurde ein Buchstabe klar apperzipiert, so schien es, als ob er gesperrt gedruckt, d. h. von den anderen etwas entfernt wäre.

Doch kamen auch gelegentlich Reaktionen vor, bei denen ein Buchstabe aufgefaßt wurde und die zugehörige Reaktion erfolgte, ohne daß eine spezielle Vorbereitung vorhanden gewesen war. Den Zeitwerten nach waren diese von den anderen nicht wesentlich unterschieden. Dies geschah in 6 Fällen und zwar zu Beginn des 3. Tages zweimal auf v mit dem rechten Zeigefinger. Es trat hierauf eine Umänderung der Einstellung ein, so daß von hier ab häufiger mit dem rechten Zeigefinger als mit dem rechten Daumen reagiert wurde.

Die Stellung der Buchstaben auf der Karte blieben den Einflüssen der Vorbereitung gegenüber ohne Wirkung auf die Apperzeption. Fand die Auffassung eines einzelnen Buchstaben statt, so konnte derselbe ebenso in der Mitte als am Ende der Reihe stehen.

In der Tab. XIV findet sich eine Zusammenfassung der bei B erhaltenen Zeitwerte. Es macht sich eine zunehmende

Tabelle XIV.

	1. Tag	2. Tag	3. Tag
Z	302	272,5	238,5
Z _u :Z _o	288:313	—	225:297,5
MZ	25	—	72,5
n	20	16	20

Verkürzung der Zentralwerte geltend, so daß der Zentralwert des dritten Tages mit dem Zentralwert des letzten Tages der vorigen Versuche nahezu übereinstimmt. Dabei nimmt jedoch die Mittelzone mit der fortschreitenden Übung beträchtlich zu, wie wir es schon früher (Tab. VI) bei den zweifach zugeordneten Reaktionen gefunden haben. Die Verteilung der Reaktionen auf die einzelnen Finger läßt sich aus der Tab. XV ersehen.

Tabelle XV.

	r. Daumen	r. Zeigefinger	linke Hand
Z	286,5	271,5	282,5
Z _u :Z _o	259:306	234:310	—
MZ	47	76	—
n	22	22	12

Mit den Fingern der linken Hand wurden überhaupt nur 12 Reaktionen ausgeführt. Die Zentralwerte, welche etwas höher sind als die der Tab. XIII, zeigen nur geringe Unterschiede.

Eine motorische Einstellung konnte sich bei diesen Versuchen nicht in derselben Weise wie bei den Versuchen der vorigen Anordnung ausbilden, wo immer mit dem rechten Daumen reagiert worden war. Diese Reaktion wurde zwar am ersten Tage ebenfalls bevorzugt (in den letzten Tagen die mit dem rechten Zeigefinger), aber es waren hier immer auch Reaktionen mit anderen Fingern dazwischen eingeschaltet. Die Zentralwerte der 10 ersten und der 10 letzten Versuche des ersten Tages sind 290 σ und 303,5 σ , die des dritten Tages 236,5 σ und 242 σ .

Gegenüber dem wechselnden Bilde, welches B aufweist, zeigt A wieder ein relativ einförmiges, aber der Instruktion entsprechendes Verhalten. Sehr rasch erfolgte eine gute assoziative Einübung, so daß nach einer sensorischen Vorbereitung, welche unter Fixation der Verschußplatte in einer Erwartung der kommenden Veränderung bestand, einer der erscheinenden Buchstaben apperzipiert wurde, worauf sich eine verschieden lange Pause des Zuwartens anschloß. Diese wurde durch die Ausführung der richtigen Bewegung abgelöst. Mittelglieder kamen keine zur Beobachtung. Unter den vier Buchstaben wurde fast immer der Blickrichtung entsprechend einer der beiden mittleren apperzipiert; auf den Anfangs- oder Endbuchstaben wurde insgesamt nur 11 mal reagiert.

Tabelle XVI.

	1. Tag	2. Tag	3. Tag
Z	812,5	703	660
Zu : Zo	703,5 : 874	627 : 864	596,5 : 765,5
MZ	170,5	237	169
n	20	23	21

In Tab. XVI findet sich eine Zusammenstellung der Gesamtwerte der einzelnen Tage. Hierbei sind sieben Fehlreaktionen und eine unvorbereitete Reaktion nicht inbegriffen. Die Zentralwerte nehmen mit fortschreitender Übung von Tag zu Tag ab, die Streuungswerte des 1. und 3. Tages bleiben einander gleich; der des zweiten Tages hat dagegen eine erhebliche Steigerung erfahren. Vielleicht liegen hier ähnliche Verhältnisse vor wie bei B und wie früher bei den zweifach zugeordneten Reaktionen, wo mit fortschreitender Übung eine Zunahme des Wertes von MZ einherging (Tab. VI).

Die Reaktionen sind infolge der größeren Zahl der simultan gebotenen Reize nicht mit den vierfach zugeordneten optischen Reaktionen identisch, trotzdem sich nach der Auffassung eines bestimmten Buchstaben die zugeordnete Bewegung ohne Zwischenglied anschließt. Dieser Unterschied kommt auch in einer Erhöhung der Zeitwerte zum Ausdruck (vergl. Tab. X). Sämtliche Werte sind der Reaktionsform entsprechend beträchtlich länger als bei B.

Dabei ist die Verschiedenheit der sensorischen Vorbereitung gegenüber der bei B geübten motorischen wieder in den Fehlreaktionen ausgeprägt. A zeigt trotz seines der Instruktion entsprechenden, schwierigeren Verhaltens nur sieben, B dagegen dreizehn falsche Reaktionen.

In Tab. XVII sind die Reaktionswerte sämtlicher Tage getrennt für die einzelnen Finger aufgeführt.

Tabelle XVII.

	r. Zeigefinger v	l. Zeigefinger r	r. Daumen c	l. Daumen s
Z	632	753,5	779,5	864
n	27	16	10	11

Die Reaktion mit dem rechten Zeigefinger auf den Buchstaben v erfolgte am häufigsten. Es ist dies in Anbetracht der sensorischen Vorbereitung auffallend. Denn wenn reine sensorische Vorbereitung besteht, sollte unserem Erwarten nach nur der Buchstabe die Reaktion bestimmen, so daß dann die einzelnen Fingerbewegungen ungefähr in gleicher Zahl erfolgen. Daß sich hier eine allgemeine motorische Einstellung für Rechts geltend gemacht hat (A ist Rechtser), ist deswegen unwahrscheinlich, weil sich früher keine Unterschiede im zeitlichen Verhalten bei den mehrfach zugeordneten Reaktionen bemerkbar gemacht haben. Dagegen scheint es eher möglich, daß v ähnlich wie bei der vorigen Anordnung x durch seine in der Druckschrift quer gestellten Linien den anderen Buchstaben gegenüber leichter die Aufmerksamkeit auf sich gezogen hat. Leider konnten aus äußeren Gründen über die hier wirkenden Faktoren keine Spezialuntersuchungen angestellt werden. Dies wäre noch deswegen wünschenswert gewesen, weil, wie sich aus Tab. XVII ergibt, die Unterschiede der Zentralwerte für die Fingerbewegungen auffallend groß sind. Es ist nicht ausgeschlossen, daß diese Unterschiede bei der geringen Zahl von Beobachtungen durch zufällige Einflüsse mitbedingt sind. Eine gewisse Regelmäßigkeit ist allerdings insofern gegeben, als die Zeitwerte vom rechten Zeigefinger bis zum linken Daumen mehr und mehr zunehmen, und außerdem die Differenzen zwischen dem rechten

und dem linken Zeigefinger, sowie zwischen dem rechten und dem linken Daumen jeweils den größten Betrag aufweisen.

Tabelle XVIII.

	1. Tag	2. Tag	3. Tag
Z ₁	762	675	654,5
Z ₂	832,5	773,5	746,5

In Tab. XVIII sind für die einzelnen Tage die Zentralwerte der 10 ersten Versuche (Z₁) denen der 10 letzten (Z₂) gegenüber gestellt. Im Gegensatz zu dem früheren Verhalten (Tab. XII) sind hier die Zeitwerte am Anfange der Versuche besser gestellt. Von einer Wirkung der motorischen Einstellung konnte dem Wechsel der Bewegung entsprechend keine Rede sein. In schwacher Andeutung zeigte sich dies Verhalten bereits bei B. Als Grund für den hier wirkenden Zeiteinfluß darf wohl ein Nachlassen der Aufmerksamkeitsspannung angenommen werden.

Da sich auch mit Hilfe der Reaktionen ohne Zuordnung des Reizes, wie mir schien, die bei der Willenstätigkeit entscheidend wirkenden Faktoren nicht oder nur schwer untersuchen lassen, ging ich zu den Reaktionen ohne Zuordnung der Tätigkeit über. Doch bedürfen die in diesem Paragraphen behandelten Reaktionsformen noch eingehender Untersuchung, da sie uns, wie ersichtlich, interessante Einblicke und wichtige Vergleichsmomente zu anderen Reaktionsformen ermöglichen.

§ 10.

Reaktionen ohne Zuordnung der Tätigkeit.

Zu diesen Versuchen wählte ich das einfachste sinnvolle Material, die Zahlen. Dabei war es mein Bestreben, im Interesse der Deutung der Ergebnisse die gewählte Versuchsanordnung unter den verschiedenen Umständen möglichst beizubehalten.

In einer ersten Anordnung sind die Karten mit zwei einstelligen Ziffern bedruckt, welche durch einen senkrechten

Strich von einander getrennt sind (zufälliger Wechsel). Die Instruktion lautete: »Es werden Karten mit 2 Zahlen erscheinen. Wenn es »jetzt« heißt, nehmen Sie sich vor, eine Rechenoperation auszuführen, entweder zu dividieren, zu multiplizieren, zu addieren, zu subtrahieren, oder nichts zu tun, und nach der Ausführung »pě« in den Schallschlüssel zu rufen«. Diese Instruktion wurde am ersten Tage 2 mal vorgesprochen und an den weiteren Tagen je einmal, gelegentlich aber auch während der Versuche selbst noch einmal wiederholt. Hierbei wurde in der Reihenfolge der in der Instruktion erwähnten Rechenoperationen jedesmal gewechselt.

Es stehen Versuchsreihen von A, B und C zur Verfügung, welche sich über je 4 Tage erstrecken. Die Dauer der Vorperiode betrug 3 bis 4 Sekunden.

Wie bei den Reaktionen, welche im vorigen Paragraphen beschrieben sind, wurde auch hier absichtlich weiter keine Beeinflussung auf die Versuchsperson durch genauere Auseinandersetzung der Instruktion oder stärkere Einengung und Präzision ihres psychischen Verhaltens ausgeübt, da mir dies für Willensuntersuchungen vorteilhafter schien. Im Folgenden wird vorerst im allgemeinen eine Darstellung der Verhaltensweisen der einzelnen Versuchspersonen, sowie eine Zusammenstellung der erhaltenen Zeitwerte gegeben. Eine spezielle Berücksichtigung einzelner Gesichtspunkte findet sich in den Ausführungen des 4. Kapitels.

Auch bei diesen Versuchen weist A wieder das gleichmäßigste Verhalten auf. In der Vorperiode wurde die auszuführende Operation meistens einmal innerlich gesprochen, hierauf erschien häufig in schwacher rudimentärer Andeutung das optische Bild einiger Buchstaben z. B. »add«. Hiernach trat dann die schon vorhandene Erwartungsspannung intensiv hervor. Dieselbe bezog sich auf die fixierte Verschlußplatte. Ebenso bezog sich auch die Zielvorstellung z. B. »Addieren« auf diese räumlich bestimmte Stelle, jedoch in einer geringeren Intensität. Die Versuchsperson wußte also, daß dort, wo fixiert wird, zwei Ziffern erscheinen werden, und daß sie diese Ziffern möglichst rasch addieren will. Dieser komplexe Inhalt war im 2. Teil der Vorperiode beim Fixieren der Platte als Bewußtheit gegeben, d. h. eine sonstige phänomenologische Repräsentation dieses In-

haltes war nicht nachweisbar. Nach der Apperzeption der beiden Ziffern, welche ohne merkbare Zeitdauer vor sich ging, war stets eine mehr oder weniger lange Pause vorhanden, welche als ein Abwarten oder Besinnen beschrieben wurde. Hierauf wurde stets die Operation durch innerliches Sprechen ausgeführt, z. B. »fünf und zwei ist sieben« oder »fünf minus zwei ist drei«. Sodann erfolgte das Aussprechen von pë; an den beiden ersten Tagen gingen der Artikulation starke intentionale Bewegungsempfindungen voran, welche als Drang zum Aussprechen bezeichnet wurden. Zuweilen bestand auch nach der Ausführung der Operation vor dem Aussprechen von pë eine Pause. Diese Reaktionen zeichneten sich dann durch eine lange Dauer (über 1900 σ) aus.

B änderte im Laufe der Versuche sein Verhalten in der Vorbereitung. Anfänglich erschien die Zielvorstellung als akustisch-kinästhetische Vorstellung und zwar 2 bis 3 mal nach einander. Da nun am ersten Tage und zu Beginn des zweiten Tages einige vorzeitige Reaktionen vorkamen, bei denen infolge des uns schon bekannten motorischen Dranges pë ausgerufen wurde, bevor das Resultat gegeben war, wurde am 2. Tage zu der gegebenen Instruktion noch die Anweisung hinzugefügt, nicht zu rasch zu reagieren, sondern vor allem die Operation auszuführen. Hierauf wurde die Vorbereitung für einige Versuche in der Weise vorgenommen, daß z. B. zuerst »Addieren« gesprochen wurde, worauf dann mit der intensiven Bedeutung dieser Operation ein optisches Pluszeichen im Bewußtsein auftauchte (bei Subtrahieren nur in einem Falle ein flüchtiges optisches Minuszeichen). Dieses visuelle Schema verschwand jedoch wieder bereits nach wenigen Versuchen, um einer räumlichen Einstellung der Aufmerksamkeit Platz zu machen, indem die Aufmerksamkeit nicht einen Punkt, sondern einen größeren Teil der Verschußplatte zu umfassen suchte und hierbei die jeweilige Absicht als Bewußtheit gegenwärtig war. Von dieser Änderung des Verhaltens blieb auch der Verlauf des Prozesses in der Hauptperiode nicht unberührt; während vorher bei den Versuchen mit akustisch-kinästhetischer Vorbereitung das Resultat unmittelbar nach der Wahrnehmung, welche am Anfang successiv, später simultan die beiden Ziffern umfaßte, als Wort auftauchte, wurden jetzt die erschienenen Ziffern in das vor-

bereitete visuelle Schema eingefügt, worauf das Resultat optisch auftrat, oder es war bei der flächenhaften Einstellung unmittelbar nach der Wahrnehmung das Resultat optisch gegeben. Doch schon vom 3. Tage ab wurden in der Vorperiode die Operationen wie am Anfange nur in Gestalt von Wörtern vorgenommen; dabei bestand Erwartungsspannung und Fixation der Platte. In den meisten Fällen war hier nach der simultanen Apperzeption der Ziffern das Resultat unmittelbar als akustisch-kinästhetische Vorstellung im Bewußtsein vorhanden. Auch beim Dividieren war gelegentlich ein Schema gegeben. Die Absicht war bei dieser Operation in der Weise gegeben, daß innerlich »Dividieren« gesprochen wurde, und »Größere durch Kleinere« oder »Größere, Kleinere« hinzugefügt wurde. In der räumlichen Erwartung (= Schema) wurde nun das »Größere« links und das »Kleinere« rechts lokalisiert und erwartet. Vor dem erwähnten Zusatz zur Instruktion war das Erscheinen der Zahlen häufig mit einem Affekte der Überraschung verbunden; hier hat die erscheinende Karte das innerliche Sprechen »Dividieren« etc. abgebrochen, welches dann noch einmal vor dem Auftauchen des als Sprachvorstellung gegebenen Resultates wiederholt wurde. Vom 3. Tage ab war diese Überraschung nicht mehr zu beobachten. Sie hing mit der Vorbereitung zusammen. Denn beim Erscheinen von Ziffern, mit welchen in der vorgenommenen Weise leicht operiert werden konnte (z. B. Dividieren $9 \mid 3$), war bei der Apperzeption keine Überraschung vorhanden, sondern ein Zustand der Befriedigung über die leichte Operation. Hier schloß sich dann an das innerlich gesprochene oder optisch gegebene Resultat ruhig und ohne Hast $p\bar{e}$ an; bei den anderen Reaktionen dagegen wurde $p\bar{e}$ mit einer impulsiven Erregung hervorgestoßen. Von der zweiten Hälfte des 2. Tages an ging die Aussprache von $p\bar{e}$ automatisch vor sich.

Die Zielvorstellung trat bei C in der Vorperiode nach dem Signal jetzt meistens als akustische Vorstellung »Addieren« etc. auf, gelegentlich auch akustisch-kinästhetisch und einmal visuell (Wortfragment von Multiplizieren). Nach dem Verschwinden dieser Vorstellung, welche wie ein Befehl wirkte, trat die bereits vorhandene Erwartungsspannung deutlich hervor, welche in einzelnen Fällen, besonders beim ersten Versuche der einzelnen

Tage von starken intentionalen Bewegungsempfindungen begleitet war; diese Empfindungen waren im Kopf oder Oberkörper lokalisiert und deuteten im Sinne der früheren Ausführungen an, daß sich Kopf und Oberkörper nach vorn bewegen sollen. Diese muskuläre Vorbereitung bezog sich in einigen Versuchen der 2. Hälfte des 3. Tages auch auf das Aussprechen von pē und äußerte sich in der Empfindung eines »wachsenden Vorwölbens der Lippen«. Einmal wurde hierdurch eine vorzeitige Reaktion veranlaßt. Die Erwartung bezog sich auf die Verschlusplatte, welche dauernd fixiert wurde. In zwei Fällen waren auch die mit dieser Fixation verbundenen Spannungsempfindungen deutlich bemerkbar. Vom 4. Tage an trat die Erwartungsspannung sehr zurück. Schon vorher war dies der Fall, wenn die Absicht zu »Dividieren« bestanden hatte. Da dies eine schwierigere Operation war, traten noch Hülfsvorstellungen auf, wie »Bruch bilden« oder »ob es auch ausführbar sein wird« (in Wortfragmenten) oder »will wirklich ausführen«. Hierbei waren keine Spannungsempfindungen vorhanden, dagegen gewöhnlich eine leichte Unruhe. Bei dem Vorsatze »nichts tun«, der für C unangenehm war, bestanden in den ersten 2 Versuchen jene Spannungsempfindungen, welche man gewöhnlich als körperlichen Ausdruck der energischen Absicht zusammenfaßt: diffuse Organempfindungen, »als ob C etwas einpressen wollte«, Empfindungen des Niederdrückens des Kopfes, des Zusammenpressens der Zähne etc.

In der Hauptperiode wurde nach der Apperzeption der Ziffern die Aufgabe anfangs und gelegentlich auch später wie bei A durch innerliches Sprechen, z. B. »sechs und drei neun«, erledigt. Die Reaktion pē schloß sich in sämtlichen Versuchen automatisch an das Resultat an. Schon in der zweiten Hälfte des 1. Tages trat eine Änderung insofern ein, als nach der Wahrnehmung der beiden Zahlen, welche fast immer simultan erfaßt wurden, eine der Absicht entsprechende scheinbare Verschiebung der Ziffern vorgenommen wurde, und zwar bestand dieselbe beim Subtrahieren in einem scheinbaren Hinrücken der kleineren Ziffer zur größeren, z. B. von 7 zu 9, worauf unmittelbar das Resultat als schwach ausgeprägte akustische oder akustisch-kinästhetische Vorstellung auftrat. Ähnlich geschah dies Hinüberziehen beim Multiplizieren. Beim Addieren trat ein schein-

bares Zusammenrücken der Zahlen ein, hierauf das akustische Bild des Resultates und dann erfolgte p̄. Beim Dividieren endlich gingen die Blicke von einer Ziffer zur anderen und wieder zurück, um dann z. B. beim Erscheinen von 2 | 4 auf »2« stehen zu bleiben. Diese Repräsentation des Resultates fand sich auch gelegentlich beim Multiplizieren; z. B. als 1 | 9 erschien, erledigte sich die Operation nach der Apperzeption der Ziffern durch das Anblicken der »9«. Pausen traten hier in der Hauptperiode fast nur beim Dividieren ein, wenn diese Operation schwer auszuführen war, z. B. beim Erscheinen von 5 | 7. Hier wurde dann innerlich gesprochen »fünf in sieben«, hierauf trat optisch $\frac{5}{7}$ auf, worauf p̄ erfolgte.

Bei vier Versuchen der zwei letzten Tage geschah endlich die Realisierung der Absicht in der Weise, daß nach der klaren Apperzeption unmittelbar, d. h. ohne merkbare Pause und ohne Zwischenglied, die akustisch-kinästhetische Vorstellung des Resultates richtig im Bewußtsein auftauchte. Die Zeitdauer dieser Reaktionen betrug regelmäßig ungefähr 350 σ .

Einen Überblick über die Zeitwerte gibt uns die Tab. XIX¹.

Tabelle XIX.

	A	B	C
Z	1498	451	465
Z _u : Z _o	1228 : 1708	417 : 645	400 : 592
MZ	480	228	192
n	27	22	22

Während die Resultate von B und C sowohl in den Zentralwerten als auch in den Mittelzonen nur geringe Abweichungen zeigen, sind die Werte von A ganz bedeutend höher. Dieser Unterschied ist wohl vor allem darauf zurückzuführen, daß die Vorperiode hier eine rein sensorische war und nie Andeutungen einer motorischen Bereitschaft nachweisbar waren, was auch aus dem Fehlen von falschen Reaktionen ersichtlich ist. (Tab. XXI).

Ob dies jedoch zur vollen Erklärung dieses Unterschiedes genügt, erscheint zweifelhaft. Die in der Hauptperiode nach der

1. Hier sind alle Werte ohne die F. R. und die Reaktionen bei denen »nichts tun« vorgenommen worden war, aufgeführt.

Apperzeption vorhandenen Pausen deuten darauf hin, daß auch die Wirkung der Zielvorstellung nicht besonders energisch eintrat. Ebenso machte sich bei Änderung der Bedingungen (Erscheinen von zwei einander gleichen Ziffern, Auftreten derselben Reize bei auf einander folgenden Versuchen, Repräsentation des Resultates auf der Karte) irgend eine Anpassung an diese Bedingungen oder eine Weiterentwicklung in der Reaktionsweise nie geltend. Es wurde vielmehr immer in der gleichen Weise wie beim ersten Versuche weiter gearbeitet. Dies ergibt sich auch aus den Zahlen der Tab. XX, wo die Zentralwerte der

Tabelle XX.

	A	B	C
1. u. 2. Tag	1497	429	504
3. u. 4. Tag	1498	485	427

beiden ersten Tage denen der beiden letzten gegenübergestellt sind. Bei A bleiben sich diese Werte gleich, C dagegen weist trotz seiner schon niedrigen Werte ein bedeutendes Zurückgehen auf. Das Steigen bei B ist auf die Wirkung der angegebenen speziellen Instruktion zurückzuführen. A hat sich demnach in seinem Verhalten den Versuchen weniger adaptiert als B und C. Diese Starrheit und geringe Entwicklungsfähigkeit scheint in der psychophysischen Organisation dieser Versuchsperson begründet zu sein.

Tab. XXI gibt uns eine Zusammenstellung der einzelnen von den Versuchspersonen beabsichtigten Zielvorstellungen (a = addieren, s = subtrahieren, m = multiplizieren, d = dividieren, n = nichtstun).

Tabelle XXI.

	a	s	m	d	n	F. R.
A	11	7	5	4	2	—
B	6	7	2	7	2	4
C	5	5	6	6	4	2

Es zeigt sich, daß die einzelnen Operationen ungefähr in

gleicher Weise berücksichtigt wurden, nur hat A eine vielleicht zufällige Vorliebe für Addieren, B hat dagegen wenig multipliziert, während beide nur zweimal »nichts getan haben«. Als Motiv für die jeweilige in der Vorperiode gefaßte Absicht war der Entschluß wirksam mit den einzelnen Tätigkeiten bei den einzelnen Versuchen abzuwechseln. Doch nur bei C trat diese Absicht wiederholt im Laufe der Versuchsreihe auf, bei den beiden anderen Versuchspersonen war sie bewußt nur zu Beginn der Versuchsreihe gegeben. Der Wechsel in der jeweiligen Absicht (addieren, subtrahieren u. s. w.) geschah unmittelbar als Nachwirkung einer vom Entschluß »abzuwechseln« ausgehenden Determinierung.

In Tabelle XXII sind die Zahlenwerte zweier Operationen, der Additionen und der Divisionen, für die einzelnen Versuchspersonen einander gegenüber gestellt. Das Dividieren hat bei A

Tabelle XXII.

	a	d
A	1246	1615,5
B	476	645
C	464	443

und B viel längere Zeit als das Addieren in Anspruch genommen, bei C zeigt es einen kleinen Rückgang. Ob dies mit der angegebenen energischeren Konzentration bei der Absicht zu Dividieren zusammenhängt, lasse ich dahin gestellt¹.

Bei einer zweiten Anordnung ließ ich im Kartenwechsler in beliebigem Wechsel einstellige Zahlen von 1—9 erscheinen. Die Instruktion lautete »Es werden einzelne Ziffern

1. M. v. Vintschgau (Die physiolog. Zeit einer Kopfmultiplikation von zwei einziffrigen Zahlen (Pflügers Archiv Bd. 37, S. 127 ff. 1885) hat bei drei Versuchspersonen als Mittelwerte für Multiplikationen 200 σ , 252 σ und 248 σ gefunden. Doch sind die Versuche mit einer Reihe von Fehlerquellen behaftet. Der Reiz wurde akustisch geboten. Hierbei wurden die zu multiplizierenden Ziffern successiv vom Versuchsleiter ausgesprochen und erst beim Aussprechen des zweiten Faktors wurde durch Bewegen eines Tasters der Zeiger des Chronoskopes in Bewegung gesetzt. Unter diesen Umständen kann den angegebenen Zahlen leider irgend ein Wert nicht zugesprochen werden.

erscheinen; bei »jetzt« nehmen Sie sich entweder vor, daß Ihnen nach dem Erscheinen der Zahl die vorhergehende Zahl auftaucht oder Sie nehmen sich vor, daß Ihnen die nachfolgende Zahl auftaucht. Nach dem Auftauchen der betreffenden Zahl sprechen Sie p̄ aus.« Es stehen zwei Versuchsreihen zur Verfügung und zwar von D und E, welche beide gegen 80 Einzelversuche umfassen, und zwar verteilen sie sich bei D auf 4 Tage und bei dem noch weniger geübten E auf 6 Tage. Bei diesen Versuchen ging dem Signal »jetzt« noch ein Vorsignal »fertig« kurz vorher. Auch diese Versuche ergaben in mannigfacher Beziehung bemerkenswerte Resultate.

Der Vorgang des Prozesses war bei beiden Versuchspersonen ziemlich übereinstimmend. In der Absicht bestand eine fast regelmäßige Abwechselung von »vorhergehende« und »folgende«. Die Absicht selbst wurde bei D in der Weise durchgeführt, daß unter starrer Fixation der Platte, deren Einzelheiten hierbei normalerweise nicht so deutlich wie bei sonstiger Fixation gesehen werden, »vorher« oder »folg« einmal innerlich gesprochen wurde (selten öfters). Hierauf trat im Bewußtsein ein Zustand stark gespannter Erwartung hervor mit Spannungsempfindungen in der Kinngegend, in den Schneidezähnen und gelegentlich auch im Oberkörper. Dabei bestand ein nicht weiter analysirbarer Bewußtseinszustand, daß sofort bei der eintretenden Veränderung das »Richtige« erscheinen soll, ein Inhalt, der in dieser Weise gedeutet und beschrieben wurde, aber nur durch die intensive Aufmerksamkeitskonzentration mit den erwähnten sinnlichen Begleiterscheinungen und durch die Fixation der Verschußplatte als ein Erwartungszustand gegeben war. Am 2. Tag trat gelegentlich eine nach unten gerichtete intentionale Bewegungsempfindung auf, durch welche die Bedeutung der »vorausgehenden« Ziffer angezeigt werden sollte.

In der Hauptperiode stellte sich die beabsichtigte Ziffer unmittelbar nach der Apperzeption ein, ohne daß die reproduzierte Vorstellung »folg« oder »vorher« als Mittelglied im Bewußtsein vorhanden gewesen wäre. Nur in den beiden ersten Versuchen des 1. Tages und beim 1. Versuche des 2. Tages war eine abwartende Pause nach der Apperzeption zu bemerken, jedoch ohne daß ihr Inhalt durch eine Reproduktion der Absicht ausgefüllt gewesen wäre. Dabei tauchte auch hier immer die richtige, der

Absicht entsprechende Ziffer auf; nur einmal stellte sich statt der vorhergehenden die folgende Ziffer ein, doch war hier in der Vorperiode durch eine Selbstbeobachtung eine Störung eingetreten. Es war eben zur Erreichung dieses Resultates energische Aufmerksamkeitskonzentration notwendig. Bei guter Konzentration erschien die richtige Ziffer häufig in schwacher optischer Andeutung, z. B. die Kontur von »1« wenn 2 erschienen und die »vorhergehende« beabsichtigt war. Diese »1« wurde dann an die Stelle der wahrgenommenen »2« projiziert, wobei die letztere zurückzutreten und sich zu verdunkeln schien. Dies war das gewöhnliche Verhalten der beiden letzten Tage. An den vorhergehenden Tagen wurde das Resultat meistens innerlich gesprochen, aber nur in sehr flüchtiger Andeutung. Zuweilen war auch nach der Auffassung des Reizeindruckes ein Bewußtseinszustand vorhanden, mit dem Inhalte: »ich weiß, welches die zugehörige Ziffer ist«, ohne daß dieselbe selbst irgend wie phänomenologisch (optisch, kinästhet., akustisch etc.) repräsentiert gewesen wäre. Es schien hier nur die Bedeutung der richtigen Ziffer im Anschlusse an die Wahrnehmung durch die Absicht ausgelöst zu sein, der sich dann das Aussprechen von pë anschloß. Derartige Reaktionen wurden jedoch zu den F. R. gerechnet. Daß diese Selbstbeobachtungen richtig sind, ergibt sich z. B. daraus, daß beim Erscheinen von 9, einer schwierigen und nicht angenehmen Ziffer, bei der Absicht »folgende« zuerst der Bewußtseinszustand wie »ich weiß es« und dann erst eine optische Vorstellung von »Null« auftrat. — Nach dem Erscheinen des Resultates waren im Bewußtsein intentionale Bewegungsempfindungen im Munde und in der Kinngegend (Drang zu pë) vorhanden, worauf pë ausgesprochen wurde. Vom 2. Tage an trat dieser Drang nur noch zuweilen schwach hervor, während später das Aussprechen automatisch erfolgte.

E prägte sich die Absicht in der Vorperiode durch wiederholtes, eindringliches inneres Sprechen von »vorhergehende« oder »folgende« ein, wobei schwache Spannungsempfindungen in den Augen bestanden. Einzelheiten der fixierten Platte wurden nur selten und für sehr kurze Zeit erkannt. Häufig wurde ein Abnehmen und Wiederanwachsen der Aufmerksamkeit angegeben. Während der Vorperiode und der Hauptperiode wurde bis zum Aussprechen von pë, dem eigenartige intentionale Bewegungs-

empfindungen (Drang) im Munde an den 3 ersten Versuchstagen vorher gingen, der Atem angehalten. Durch das Fixieren der Platte war für die Erwartung ein Zusammenhang zwischen der Absicht (Zielvorstellung) und dem Inhalte, auf den sich die Zielvorstellung »vorhergehende« »folgende« bezieht, gegeben. Daß eine eindeutig bestimmte Veränderung an der fixierten Stelle, i. e. eine Ziffer erscheinen wird, weiß Versuchsperson durch die Erwartungsspannung, kann aber nicht weiter ausführen, wie dies im Bewußtsein gegeben ist. Die Absicht für »vorhergehende« war am ersten Tag, weil schwieriger zu realisieren, auch unangenehmer. Es zeigten sich hier dann gelegentlich sehr lange Reaktionszeiten (über 1200 σ). Später zeigen die Zeitwerte nur geringe Unterschiede (Tab. XXVII). Nach der Apperzeption des Reizes, welche am ersten Tage mit Überraschung verbunden war, folgte stets eine Pause, deren Dauer mit fortschreitender Übung abnahm, aber auch noch am letzten, 6. Versuchstage deutlich merkbar war. In dieser Pause bestand bei den ersten Versuchen eine leichte Unruhe und Ängstlichkeit, später ein eigenartiger Drang, der als ein Bedürfnis, daß etwas erfolgen soll, geschildert wurde. Vom 5. Tage an hatte die Pause mehr einen abwartenden Charakter. Normalerweise wurde nun diese Pause durch das Erscheinen der beabsichtigten Ziffer abgeschlossen, welche meistens als sprachliche, aber auch als akustische, akustisch-kinästhetische, oder vom 2. Tag an auch als optische Vorstellung auftrat. Nicht zu selten wurde jedoch erst das Bewußtsein der Absicht und zwar in Form einer sprachlichen Vorstellung reproduziert. Es tauchte z. B. die Vorstellung »vo« mit der Bedeutung »vorhergehende« oder »fol« auf. Erst dann stellte sich das Resultat ein. Unter insgesamt 83 Reaktionen geschah dies 16 mal. Als dies in der ersten Hälfte des ersten Versuchstages 3 mal vorgekommen war, wurde die Anweisung gegeben, Versuchsperson sollte sich vornehmen, daß sofort die beabsichtigte Zahl erscheinen soll. Zu Beginn des 2. Tages wurde die Instruktion in dieser Weise wiederholt. In der Vorperiode machte sich dies durch stärkere Konzentration der sensorischen Aufmerksamkeit (z. B. geringeres Beachten der Einzelheiten der Verschußplatte) geltend. Es trat hierauf eine Verkürzung der Zeiten um 100—200 σ ein. Doch tauchte gelegentlich wieder dieses Zwischenglied auf. In vier Fällen wurde

zwar nicht diese sprachliche Form der Zielvorstellung reproduziert, aber es war doch eine Erinnerung an die Absicht vor dem eigentlichen Auftreten des Resultates vorhanden und zwar in der Weise, daß E schon bei dem Drang, daß etwas erfolgen soll, gegenwärtig war, was erscheinen soll. Erst dann trat die sprachliche Vorstellung des richtigen Resultates meist flüchtig auf. Geschah dies nicht, so lag eine F. R. vor. Es kam aber auch vor, daß das Resultat im Bewußtsein bereits vorhanden war und dann erst die Vorstellung »folgende«, »vorhergehende« als Kontrolle der Richtigkeit auftrat. Neben den erwähnten drei verschiedenen Verhaltensweisen zwischen Apperzeption des Reizes und Auftauchen des Resultates bestand am 5. Tage in drei Fällen eine Tendenz die »vorhergehende« Ziffer nach links oder links unten von der wahrgenommenen Ziffer und die folgende nach rechts oder rechts unten zu projizieren, was durch die Instruktion, die folgende oder vorhergehende an der Stelle der Wahrnehmung sofort erscheinen zu lassen, erfolgreich bekämpft wurde. Infolge einer weiteren derartigen Reaktion war diese Instruktion auch am 6. Tage noch einmal nötig. Hierdurch gewann eine räumliche Lokalisation des visuell gegebenen Resultates die Oberhand. Die als Resultat reproduzierte Vorstellung trat an die Stelle der als Reiz wirkenden Ziffer, welche für diese kurze Zeit im Bewußtsein zurücktrat. In der Vorperiode wurde diese Absicht in der Weise durchgeführt, daß die der erscheinenden Ziffer entsprechende Stelle der Platte mit intensiv gespannter Aufmerksamkeit fixiert wurde. In zwei Versuchen traten hierbei noch die sprachlichen Vorstellungen auf: »soll dort erscheinen«.

Auch bei D stellten sich assoziative Hülfen im Laufe der Versuche ein. Am 3. Versuchstage wurde nach der Wahrnehmung des Reizes bei einigen Reaktionen die reproduzierte, der Absicht entsprechende Vorstellung beim Vorsatz »folgende« nach rechts oben und beim Vorsatz »vorhergehende« nach links unten projiziert. Durch entsprechende Instruktion verschwand jedoch dieses Verhalten.

Unter den 78 Reaktionen, welche von D vorliegen, erfolgte das Erscheinen der beabsichtigten Ziffer in 61 Fällen ohne irgend ein Zwischenglied, bei E war dies unter 83 Fällen 50 mal der Fall.

Über die zeitlichen Verhältnisse dieser Versuchsanordnung gibt uns für D die Tab. XXIII und für E die Tab. XXIV Aufschluß.

Tabelle XXIII.

	1. u. 2. Tag	3. u. 4. Tag
Z	695	666,5
Z _u : Z ₀	581 : 848	619 : 729
MZ	267	110
n	27	38
F.R.	7	6

Tabelle XXIV.

	1. u. 2. Tag	3. u. 4. Tag	5. u. 6. Tag
Z	1016	696	584
Z _u : Z ₀	817,5 : 1211,5	660 : 783	518 : 627
MZ	394	123	109
n	21	26	27
F.R.	2	3	4

Es sind hier die Werte aus den Resultaten von je zwei Versuchstagen berechnet. Wenn wir die unter ungefähr gleichen Bedingungen stehenden Werte des 3. und 4. Tages vergleichen, so zeigt sich eine überraschende Übereinstimmung in dem zeitlichen Verhalten. Sowohl die Zentralwerte als auch die Mittelzone zeigen nur geringe Unterschiede. Der Übungsfortschritt macht sich vor allem in einer Abnahme der zufälligen Variabilität geltend, wodurch die Resultate in einem bemerkenswerten Gegensatz zu früheren Werten stehen¹, außerdem auch in einem starken Herabgehen der Zentralwerte, wenigstens derjenigen von E, dessen Übungsfähigkeit eine ziemlich beträchtliche zu sein scheint. Doch hat hierbei auch die erwähnte Instruktionänderung mitgewirkt.

In Tab. XXV sind für D am 2. und 4. Tage die Zentralwerte Z₁ der 10 ersten Versuche denen der 10 letzten Ver-

1. Vergl. Tab. VI, XIV, sowie auch XVI.

Tabelle XXV.

	2. Tag	3. Tag	4. Tag
Z ₁	707	676	662
Z ₂	628,5	701,5	661,5

suche Z₂ gegenübergestellt. Am 3. Tage konnten hierzu nur je 8 Versuche verwendet werden. Bei E war wegen zu geringer Zahl von Einzelwerten eine derartige Gegenüberstellung nicht möglich. Mit Ausnahme des 2. Tages, an dem noch der Einfluß der Übung hervortreten scheint, ist von einer ausgesprochenen Wirkung der Zeitlage nichts zu bemerken.

Tabelle XXVI.

	f	v
Z	657	668
Z _u : Z _o	619 : 723	615 : 750
MZ	114	135
n	19	19

Die Tab. XXVI gibt uns für D eine getrennte Aufstellung derjenigen Zeiten, welche nach der Absicht, die »folgende« Ziffer (f) erscheinen zu lassen, erhalten wurden, sowie derjenigen nach der Absicht »vorhergehende« (v).

Tabelle XXVII.

	f	v
Z	623	651
Z _u : Z _o	557 : 696	560,5 : 696,5
MZ	139	136
n	25	28

In Tab. XXVII finden sich die entsprechenden Werte für E und zwar in beiden Fällen alle Werte ohne die der beiden ersten Tage. Die Zentralwerte für die Absicht »vorhergehende« sind in beiden Zusammenstellungen ein wenig höher. Im übrigen ist aber gerade hier die Übereinstimmung der Zentralwerte und der Mittelzonen sehr in die Augen fallend.

IV. Kapitel.

Die determinierenden Tendenzen. Die Bewußtheit.

§ 12.

Posthypnotische Suggestionenwirkungen.

G. E. Müller und A. Pilzecker haben auf Grund von experimentellen Resultaten zuerst die in der sog. Assoziationspsychologie übliche Anschauung durchbrochen, daß der Vorstellungsverlauf nur unter der Wirkung von assoziativen Reproduktionstendenzen vor sich geht. Es sind vielmehr auch perseverierende Reproduktionstendenzen als wirksame Faktoren für die Bestimmung des jeweiligen Bewußtseinsinhaltes maßgebend, die unter den geeigneten Bedingungen zu überwertigen Tendenzen werden können.

Aus den im vorhergehenden Paragraphen dargestellten Untersuchungen ergibt sich nun, daß diesen assoziativen und perseverierenden Reproduktionstendenzen noch andere Faktoren an die Seite zu stellen sind, welche für den auftretenden Bewußtseinszustand von maßgebendem Einflusse sind, die determinierenden Tendenzen. Unter den determinierenden Tendenzen sind Wirkungen zu verstehen, welche von einem eigenartigen Vorstellungsinhalte der Zielvorstellung ausgehen und eine Determinierung im Sinne oder gemäß der Bedeutung dieser Zielvorstellung nach sich ziehen¹. Diese determinierenden Tendenzen bilden die Grundlage derjenigen psychischen Phänomene, welche in ihrem Ablauf unter den Begriff der Willensbetätigung von Alters her zusammengefaßt werden. In der auffallendsten Weise zeigt sich jedoch ihre Wirkung bei jenen seelischen Vorgängen, welche unter dem Einflusse der Suggestion in die Erscheinung treten. Die Suggestionen können sich bekanntlich in den sogenannten hypnotischen Zuständen realisieren oder als posthypnotische Suggestionenwirkungen in einem der

1) Vgl. § 14.

Hypnose folgenden Bewußtseinszustande, wo ein wacher oder unter Umständen auch ein hypnotischer Seelenzustand besteht, von Einfluß sein¹.

Es bestehen bereits mannigfache in der Litteratur bekannte posthypnotische Suggestionen, welche die Existenz von determinierenden Tendenzen dartun².

Da jedoch dieselben zu anderen Zwecken meistens aus therapeutischen Gründen unternommen wurden, so stellte ich eigene Untersuchungen an, welche sich einerseits an die von uns benutzten Versuchsbedingungen anlehnten und andererseits unter genauer Berücksichtigung der jeweiligen psychischen Konstellation zur Ausführung kamen. Das Verfahren war unwissentlich.

Der Versuchsperson G wurde in tiefer Hypnose folgende Suggestion gegeben: »Es werden nachher zwei Karten mit 2 Ziffern gezeigt werden. Bei der ersten Karte werden Sie die Summe nennen, bei der zweiten Karte die Differenz. Sie werden die Karte sehen und sofort wird die richtige Ziffer ausgesprochen werden. Kaum sehen Sie die Karte, so erscheint das Resultat, und zwar werden Sie nicht daran denken, daß ich Ihnen das gesagt habe, sondern aus freiem Willen wird die richtige Zahl erscheinen.« Die Suggestion wurde noch einmal vorgesagt, worauf sie auf Wunsch von der Versuchsperson ihrem Inhalte nach wiederholt wurde. Kurz darauf wurde G aus der Hypnose aufgeweckt. Um die Handlungsweise möglichst als natürliche und nicht als suggerierte erscheinen zu lassen, hatte ich der Versuchsperson schon vor der Hypnose wie zufällig Karten gezeigt und ihr kurz auseinander gesetzt, wozu dieselben benützt werden. Wir gingen nach Beendigung der Hypnose in ein anderes Zimmer und nach einigen Minuten belangloser Unterhaltung hielt ich G in der Hand eine Karte mit den Ziffern 6 | 2 vor. Unmittelbar darauf sprach G 8 aus; als ihm eine weitere Karte 4 | 2 gezeigt wurde, wurde sofort 2 gesagt. Es hatte sich also die Suggestion in einer geradezu überraschenden Weise realisiert. Ich fragte hierauf G: »Warum sagten Sie 8?«, wobei ich die 1. Karte zeigte. »Ich habe das

1. Von den sogenannten Autosuggestionen wird hier abgesehen.

2. Vgl. A. Forel, Der Hypnotismus, 4. Aufl. 1902, S. 91 ff.

ganz zufällig gesagt.« »Haben Sie nicht in dem Moment gedacht, daß dies die Summe ist?« »Nein, es ging mir durch den Kopf. Ich hatte das Bedürfnis, 8 zu sagen.« »Und hier« (ich zeigte die 2. Karte). »Das ist ebenso zufällig, daß ich »2« gesagt habe.« »Das ist doch kein Zufall!« »Ich mußte dies sagen.« »Dachten Sie nicht, daß $4 - 2 = 2$ ist?« »Nein.«

Um den Verdacht auszuschließen, als ob bei diesem Vorgange, welcher bei völligem Wachsein vor sich ging, eine auf Suggestion beruhende Amnesie im Spiele sei, gab ich in einer anderen hypnotischen Sitzung im Anschluß an den obigen Auftrag die Suggestion: »Sie können mir auf Befragen ganz genau angeben, wie das Erlebnis gewesen ist«. Auch hier stellte sich in der gleichen Weise die hypnotische Determinierung durch die Suggestion ein. Es war suggeriert worden, bei der ersten Karte die Differenz, bei der zweiten die Summe auszusprechen. Als nach der Hypnose die erste Karte mit den Ziffern $6 | 3$ gezeigt wurde, erfolgte prompt das Aussprechen von 3, beim Zeigen der zweiten Karte $4 | 1$ sofort 5. Die Versuchsperson erkannte wieder erst nachträglich, daß die erste Ziffer die Differenz und die zweite die Summe darstellte. Nur einmal mißglückte der Versuch insofern, als nicht sofort das Resultat ausgesprochen, sondern der Auftrag selbst wiederholt wurde. Beim Vorzeigen von $6 | 3$ wurde gesagt »Die Summe ist 9« und beim Vorzeigen von $4 | 1$ »die Differenz ist 3.« Es hatte dies jedoch daran gelegen, daß hier (2. Versuch) die Suggestion nicht in der speziellen oben angeführten Form gegeben worden war, sondern nur aufgetragen wurde: »bei der ersten Karte sagen Sie die Summe, bei der zweiten die Differenz« und hiermit stimmt die Ausführung in der Tat überein. In einem weiteren Versuche war die Aufgabe wie oben gestellt worden. Hier trat wieder unmittelbar im Sinne der Zielvorstellung die Realisierung ein, ohne daß diese Vorstellung bei der Ausführung im Bewußtsein aufgetaucht wäre. Es wurde $5 | 2$ gezeigt, sofort erfolgte das Aussprechen von 7; bei $6 | 4$ wurde 2 ausgesprochen, also der Suggestion entsprechend zuerst die Summe und dann die Differenz.

Derselbe Erfolg trat ein bei einem Versuche, welcher sich an die zweite Anordnung des letzten Paragraphen anschloß. Ich gab die Suggestion: »Es werden Ihnen Zahlen gezeigt

werden; bei der ersten Zahl wird die vorhergehende Zahl genannt werden, bei der zweiten die folgende. Kaum sehen Sie die Zahl, so werden Sie ohne Weiteres aus freiem Willen die richtige Zahl nennen.« G wiederholt auf Wunsch den Auftrag. Einige Minuten nach dem Erwachen wird ihm die Ziffer 6 gezeigt. Sofort erfolgt die Antwort »5«. Es wird ihm noch einmal 6 gezeigt, sofort wird »7« gesagt. »Was haben Sie bei der ersten Zahl gesagt?« »Fünf.« »Warum?« »Das weiß ich nicht, es ist mir durch den Kopf gegangen.« »Bei dem zweiten Vorzeigen sagten Sie 6, warum?« »Ich hatte das Bedürfnis, es zu sagen, aber ich weiß nicht warum.« Also auch hier wird unmittelbar diejenige Vorstellung überwertig, welche der Bedeutung der Suggestion entspricht. Eine Vermittlung in der Weise, daß durch die vorgezeigte Ziffer eine Erinnerung an die Suggestion eintritt, an die sich dann assoziativ die richtige Zahl ausschließt, ist bei der Realisierung der Suggestion nicht notwendig. Durch die Wirkung der von der Suggestion ausgehenden determinierenden Tendenzen wird die Vorstellung über die Schwelle des Bewußtseins gehoben, welche der Bedeutung der gegebenen Suggestion entspricht. Hierdurch werden auch die von negativen Suggestionen ausgehenden Wirkungen verständlich. Bei einem Versuche fügte ich der oben zuerst angegebenen Suggestion noch hinzu: »es wird dann noch eine weitere dritte Karte gezeigt werden; Sie werden dieselbe aber nicht mehr sehen.« Als ich die 3. Karte im Wachzustand zeigte, schwieg G und suchte, indem er den Kopf leicht hin und her bewegte, genauer auf meine Hand zu sehen. »Was sehen Sie?« »Es sieht so aus, als wollten Sie mir etwas zeigen.« »Was habe ich in der Hand?« »Nichts«. G sah die Karte, die ich in der Hand hatte, nicht, wohl aber die Hand. Die gleiche der Bedeutung der Suggestion entsprechende Determinierung zeigt sich bei den Termineingebungen (Suggestionen à échéance). Forel führt neben derartigen Fällen (a. a. O. S. 91ff.) verschiedene instruktive posthypnotische Suggestionen an; z. B. war einer Wärterin suggeriert worden, daß sie stets statt Luise C. Lina C. sagen würde, und daß sie jedesmal, wenn sie den Arzt mit »Herr Doktor« ansprechen würde, sich, ohne es zu merken, mit der rechten Hand auf der rechten Stirnseite kratzen würde. Diese Suggestionen realisierten sich prompt einige Wochen lang.

Es wäre sehr wünschenswert, posthypnotische Suggestionen auch mit Zeitmessung auszuführen, was mir bis jetzt nicht möglich war. Frühere Versuche von mir, während der Hypnose oder im Zustande des systematisch eingeengten Bewußtseins Reaktionsversuche mit Zeitmessung auszuführen, haben zu keinem Resultat geführt.

§ 13.

Über die determinierenden Tendenzen.

Der Einfluß der determinierenden Tendenzen, welcher bei den posthypnotischen Suggestionen in extremer und auffallender Weise hervortritt, läßt sich in ähnlicher Weise auch bei den Reaktionsversuchen vor allem bei denen ohne Zuordnung der Tätigkeit nachweisen. Die Mannigfaltigkeit ist bei dieser letzteren Reaktionsform eine recht bedeutende. Bei den Versuchen nach der ersten Anordnung lassen sich im ganzen 5 verschiedene Arten unterscheiden, nach denen die von der Zielvorstellung ausgehende Determinierung beim Erscheinen des Reizes vor sich ging. Diejenige Vorstellung, auf welche sich die Absicht bezieht, also hier die mit Ziffern bedruckte Karte, wollen wir Bezugsvorstellung nennen.

Nur ausnahmsweise wurde bei dem Auftreten der Bezugsvorstellung die Zielvorstellung wieder reproduziert, und zwar geschah dies durch assoziative Reproduktion oder durch die Wirkung von perseverierenden Reproduktionstendenzen, da jene Vorstellung in das Bewußtsein eintrat, welche kurz vorher in der Vorperiode vorhanden gewesen war. Im ganzen geschah dies bei B in 3 Fällen, jedoch nur an den beiden ersten Tagen, bei C überhaupt nur einmal. In diesem Falle und in einer der Reaktionen von B hatte in der Vorperiode nicht die gewöhnliche Stärke der Aufmerksamkeitsspannung bestanden. Neben diesem Wiederauftauchen der Zielvorstellung durch Perseveration oder durch assoziative Reproduktion machte sich die Zielvorstellung als solche beim Erscheinen des Reizes im Bewußtsein dadurch bemerkbar, daß sie mit den beiden Ziffern eine apperzeptive Verschmelzung einging. Es war dies bei jenen Versuchen von B der Fall, bei denen sich diese Versuchsperson ein der Rechenoperation entsprechendes Zeichen (Pluszeichen) optisch vorstellte

und die erschienenen Ziffern in das vorbereitete Schema eingefügt werden. Aus dieser apperzeptiven Verschmelzung ging dann assoziativ das Resultat hervor. Außerdem realisierte sich die Absicht noch in der Weise, daß eine durch die Absicht in Bereitschaft gesetzte Vorstellung mit der gegebenen Bezugsvorstellung eine apperzeptive Verschmelzung einging. So sehen wir bei C eine der Absicht entsprechende scheinbare Verschiebung der beiden Zahlen eintreten. Beim Addieren tritt ein Zusammenrücken ein, beim Subtrahieren ein scheinbares Hinrücken der kleineren Ziffer zur größeren. Aus dieser Verschmelzung geht dann das Resultat auf assoziativem Wege hervor, oder es wird, sofern es mit einer der beiden als Reize gegebenen Ziffern zusammenfällt, durch ausschließliche Fixation der richtigen Ziffer repräsentiert. Bei einer vierten Reihe von Versuchen macht sich ebenfalls eine apperzeptive Verschmelzung bemerkbar und zwar zwischen den durch die Zielvorstellung in Bereitschaft gesetzten Vorstellungen und Vorstellungen, welche durch die Wahrnehmung des Reizes assoziativ reproduziert werden. Dies war das ausschließliche Verhalten von A. Hatte sich diese Versuchsperson Addieren vorgenommen, so realisierte sich die Absicht z. B. beim Erscheinen von $5 | 2$ in der Weise, daß »5 und 2 ist 7« innerlich gesprochen wurde. Diese Art sehen wir auch häufig bei C und einmal bei B. Fünftens endlich geschieht die von der Absicht ausgehende Determinierung in der Weise, daß die durch die Zielvorstellung in Bereitschaft gesetzten Tendenzen unter den von der Bezugsvorstellung ausgehenden Reproduktionstendenzen diejenige verstärken, welche der Bedeutung der Zielvorstellung entspricht. Hier erscheint nach der Auffassung des Reizes (Bezugsvorstellung) unmittelbar die richtige Vorstellung im Bewußtsein. Dies war bei B der gewöhnliche Ablauf und kam auch bei C an den beiden letzten Tagen nicht selten vor. Es lassen sich noch andere Möglichkeiten der Realisierung denken. So könnte auch eine in Bereitschaft gesetzte Vorstellung auf assoziativem Wege durch die Wahrnehmung reproduziert werden, z. B. es könnte durch das Vornehmen von Addieren »Plus« in Bereitschaft gesetzt werden, eine Vorstellung, welche offenbar sehr nahe liegt; daß aber im Anschluß an die Wahrnehmung von $5 | 2$ einfach

Bewußtseins gehoben wurde, ist nicht vorgekommen und auch nicht wahrscheinlich. Sämtliche Determinierungsformen zeigen vielmehr als charakteristisches Merkmal den Umstand, daß die Realisierung immer in einer dem Sinne oder der Bedeutung der Zielvorstellung entsprechenden Weise vor sich geht, sei es nun, daß eine apperzeptive Verschmelzung eintritt, oder daß unmittelbar durch die gegebene Bezugsvorstellung das beabsichtigte Resultat über die Schwelle des Bewußtseins gehoben wird. Nur wenige Versuche machen insofern eine Ausnahme, als hier ein Wiedererscheinen der Zielvorstellung sich einstellte. Die bisherigen Resultate sprechen dafür, daß hier nicht die notwendige intensive Absicht vorgelegen hat. Am auffallendsten trat dieses allgemeine Verhalten, wie erwähnt, bei der posthypnotischen Suggestion hervor. Aber auch bei der einfachen zweiten Anordnung der Reaktionen ohne Zuordnung der Tätigkeit war es das regelmäßige Verhalten sowohl bei D als bei E, daß die der Absicht entsprechende Ziffer in das Bewußtsein trat.

Daß für den nach dem Erscheinen des Reizes gegebenen Bewußtseinsinhalt der Reiz nicht allein maßgebend ist, ergibt sich daraus, daß bei gleichen Ziffern das eine Mal die vorhergehende, das andere Mal die folgende Zahl erscheint, je nach der vorausgegangenen Absicht. Ebenso daraus, daß z. B. beim Erscheinen von $6 \mid 2$ entweder 8, 4 oder 3 im Bewußtsein auftritt, je nachdem Addieren, Subtrahieren oder Dividieren vorgenommen wird. Durch den gleichen Reiz werden verschiedene Vorstellungen reproduziert und zwar wird im einzelnen Falle jene Vorstellung überwertig, welche dem Sinne der Absicht entspricht. Die determinierenden Tendenzen bewirken hier, daß unter den vielen durch die Wahrnehmung in Bereitschaft gesetzten Tendenzen diejenige zu einer überwertigen verstärkt wird, welche einer der gegebenen Absicht entsprechenden Vorstellung assoziativ zugeordnet ist. Hierdurch taucht die Vorstellung des Resultates häufig unmittelbar nach der Wahrnehmung auf, so daß die erwähnten Rechenoperationen mit dem Aussprechen von $p\bar{e}$ in einer Zeitdauer ablaufen, welche der Ausführung von geübten zweifach zugeordneten Reaktionen entspricht¹. Reaktionen, bei denen nicht das der Absicht ent-

1. Diese Ausführungen gelten, wie zu erwarten war, nicht bloß für

sprechende Resultat auftauchte, kamen bei der ersten Anordnung überhaupt nur einmal vor und zwar bei C; bei der zweiten Anordnung war dies zweimal bei D und zweimal bei E der Fall. In der Vorperiode hatte hier meistens eine Störung, z. B. durch Selbstbeobachtungen, bestanden. In allen diesen Fällen der zweiten Anordnung war das Auftreten der falschen Ziffer nur ein blitzartiges, sofort stellte sich noch vor pē das richtige Resultat ein. In dem Falle von C war das falsche Resultat dadurch entstanden, daß in der Vorperiode zwei verschiedene Operationen nach einander vorgenommen worden waren. Die Interferenzwirkung veranlaßte den Sieg der ersten Absicht.

Aber auch aus anderen Beobachtungen geht der maßgebende Einfluß der von der Zielvorstellung ausgehenden determinierenden Tendenzen hervor. Wenn nach dem Vorsatz zu Dividieren 2 Zahlen erscheinen, welche als Resultat einen Bruch ergaben, so bestand sofort mit der Wahrnehmung ein Zustand der Überraschung und eine Bewußtheit der Schwierigkeit, ein Verhalten, welches mit Unlust verbunden war oder sich auch durch eine unmittelbare Bewußtheit »wie dies geht nicht« ausdrückte, ohne daß hierbei akustische, kinästhetische oder sonstige Vorstellungen vorhanden waren. Dagegen bestand keine Bewußtheit der Schwierigkeit und keine Überraschung, wenn eine leicht durchführbare Operation kam. Derartige Zustände traten ziemlich häufig auf. So war C am ersten Tage nach der Absicht, zu multiplizieren, bei der Wahrnehmung von $1 \mid 6$ überrascht, weil 1 links stand, oder es trat eine Überraschung auf über die Gleichheit von 2 Ziffern, wenn die Absicht, zu subtrahieren, bestand, weil es hier nicht möglich war, die kleinere zur größeren hinüberzuziehen. Ebenso trat bei C eine Überraschung ein, wenn nach der Absicht, zu subtrahieren, zwei Zahlen mit einer großen Differenz erschienen. Bei B war am ersten Tage mit der Apperzeption der Ziffern die Bewußtheit der Schwierigkeit verbunden, weil die kleinere Zahl beim Sub-

Zahlen, sondern auch für anderes sinnvolles Material, z. B. für Wörter, wie spezielle hier nicht näher zu behandelnde Versuchsreihen dartuen. Bei diesen Versuchen wurden sinnvolle Wörter als Reizeindrücke geboten und die Versuchsperson hatte die Aufgabe, einen Reim, eine Alliteration u. dergl. zu bilden. Auch hier realisierte sich die Absicht stets im Sinne der Zielvorstellung.

trahieren links stand. Als am 2. Tage nach dem Vorsatze zu dividiren $9 \mid 3$ erschien, war ein Zustand der Befriedigung mit der Apperzeption verbunden; nach dem Erscheinen von $3 \mid 4$ (Multiplizieren, 3. Tag) war sofort die Bewußtheit der Leichtigkeit gegeben, beim Erscheinen von $6 \mid 3$ (Dividieren, 4. Tag) war C sich unmittelbar bewußt, daß dies günstige Zahlen sind. Als B am 4. Tag sich vorgenommen hatte »nichts zu tun« und die gleichen Ziffern wie beim vorhergehenden Versuche erschienen, war mit der Wahrnehmung die Bewußtheit der Gleichheit und ein Bewußtseinszustand gegeben, dessen Inhalt sich ausdrücken läßt ähnlich wie: »dies war überflüssig, weil es die gleichen Ziffern sind; das hätte ich auch besser auf ein anderes Mal verschoben,« worauf p̄ erfolgte. Die Zeitdauer dieser Reaktion betrug $376 \sigma^1$.

Aus diesen Beobachtungen ergibt sich, daß die Apperzeption des Reizes (Bezugsvorstellung) und seine Verwertung im Sinne von Einflüssen vor sich geht, welche der Bedeutung der Zielvorstellung entsprechen. In der Vorperiode war bei den hier angeführten Beispielen kein Inhalt gegeben, der dieses unmittelbar mit der Wahrnehmung des Reizes verbundene Verhalten verständlich macht, sofern wir nicht annehmen, daß von der Zielvorstellung eigentümliche, auf die Apperzeption der Bezugsvorstellung gerichtete Einflüsse ausgehen. Diese von der Zielvorstellung ausgehenden, auf die Bezugsvorstellung gerichteten eigenartigen Wirkungen, welche den Ablauf des Geschehens im Sinne der Zielvorstellung bestimmen, bezeichnen wir, wie erwähnt, als die von der Zielvorstellung ausgehenden determinierenden Tendenzen. Dabei soll diese Bezeichnung nur die Tatsache des nach dem Inhalte der Absicht beziehw. der Zielvorstellung geregelten Ablaufes des geistigen Geschehens zum Ausdruck bringen, ohne daß hinsichtlich der Beschaffenheit dieser eigentümlichen Nachwirkungen — der Tendenzen — irgendwie etwas gesagt sein soll. Sie sind von den assoziativen und den perseverierenden Reproduktionstendenzen wohl unterschieden, worauf wir später noch hinweisen werden.

1. Auf die mannigfachen sonstigen Ergebnisse, welche die experimentelle Selbstbeobachtung geliefert hat, soll hier nicht näher eingegangen werden.

So sehen wir denn, daß durch die von den determinierenden Tendenzen ausgehenden Nachwirkungen der geordnete und zielbewußte Ablauf des geistigen Geschehens bestimmt wird. Die Unabhängigkeit von zufälligen äußeren Reizeinwirkungen oder von dem gewohnten assoziativen Ablauf der Vorstellungen wird durch den Einfluß von determinierenden Tendenzen bewirkt. Innerhalb welcher Grenzen diese Unabhängigkeit gegeben ist, soll hier nicht festgelegt werden, es soll nur auf die Tatsache selbst hingewiesen werden. Dabei geht diese Wirkung der determinierenden Tendenzen nicht bloß von einer vorhandenen Absicht aus, sondern diese Tendenzen können auch durch suggestive Beeinflussung, durch Kommando oder durch Aufgabestellung gestiftet werden. Doch handelt es sich in der vorliegenden Untersuchung weniger darum, wie die Stiftung dieser determinierenden Tendenzen zu stande kommt, vielmehr ist es vor allem ihre Wirksamkeit, welche der näheren Betrachtung unterzogen werden soll.

Die Wirksamkeit der determinierenden Tendenzen ist mit der Bestimmung eines geordneten, zielbewußt ablaufenden psychischen Geschehens nicht erledigt, die determinierenden Tendenzen bewirken vielmehr auch eine gewisse Unabhängigkeit von dem assoziativen Zusammenhange des aufgenommenen Erfahrungsmateriales dadurch, daß sie uns die Bildung neuer Assoziationen ermöglichen. Wenn wir hierbei auch an das aufgenommene Vorstellungsmaterial gebunden sind, so sind wir durch die Wirksamkeit von determinierenden Tendenzen doch in der Lage, dieses Vorstellungsmaterial in neue, vorher nicht gegebene assoziative Zusammenhänge zu bringen.

Zur Untersuchung dieser Wirksamkeit der determinierenden Tendenzen wählte ich sinnlose Silben, d. h. Material, das als solches noch keine oder nur in Ausnahmefällen Assoziationen eingegangen hat und das deswegen seit Ebbinghaus mit so großem Erfolge zur Untersuchung der Bildung von neuen Assoziationen benützt wird.

Zu der Versuchsanordnung mit sinnlosen Silben stellten sich die Versuchspersonen L und M zur Verfügung und zwar gelangten diese Versuche bei beiden Reagenten nach den in der Anm. 1 auf S. 193 angeführten Untersuchungen zur Aus-

führung, Die Instruktion lautete in einer ersten Anordnung: »Es werden Karten erscheinen (im Kartenwechsler), welche mit sinnlosen Silben beschrieben sind, bei jetzt nehmen Sie sich vor, einen sinnlosen Reim auf diese Silbe zu nennen, diesen möglichst sofort nach dem Erscheinen der Karte auszuführen und in den Schallschlüssel zu sprechen. Nach dem Versuch schildern Sie, was Sie erlebt haben!« In einer zweiten Anordnung wurde die gleiche Instruktion gegeben, nur mit dem Unterschiede, daß die Aufgabe darin bestand, nicht einen sinnlosen Reim, sondern eine sinnlose Alliteration zu bilden.

Von der Versuchsperson M wurden insgesamt 56 Versuche ausgeführt, und zwar 29 der ersten und 27 der zweiten Anordnung, die sich im ganzen auf 8 Tage verteilen; bei L sind es an 2 Tagen nur 18 Versuche, davon treffen 10 auf die erste, 8 auf die zweite Anordnung. Bei beiden Versuchspersonen kamen zuerst die Reimversuche und dann die mit Alliterationen zur Ausführung. Die gebotenen Silben waren nach dem Typus der Silbe »lap« gebaut.

Was die Resultate der ersten Anordnung (Reimbildung auf sinnlose Silben) betrifft, so ist folgendes zu erwähnen: Bei der Versuchsperson L war in der Vorperiode durch inneres Sprechen in 7 Fällen ein bestimmter Buchstabe gegenwärtig. Am Anfang (3. und 4. Vers.) wurde hier in Wortrudimenten innerlich gesprochen »wenn es nicht mit ‚m‘ anfängt, dann fange ich mit ‚m‘ an.« Hierauf war mit der Fixation der Blechplatte ein Spannungszustand (geringe Spannungsempfindungen im Oberkörper) mit der Bewußtheit dieses Vorsatzes gegeben. Beim 4. Versuch wurde nur ‚m‘ innerlich gesprochen, womit die oben beschriebene Bedeutung gegenwärtig war. In der Vorperiode der übrigen 4 Versuche (6.—9. Vers.) war statt »m« der Buchstabe »b« gegeben mit einer entsprechenden Bedeutung und zwar war hier der einschränkende Inhalt nicht mehr bewußt gegenwärtig, sondern nur ein Inhalt ähnlich wie »damit fange ich die Silbe an«. Bei den 2 letzten dieser Versuche erhielt hierbei das akustisch-kinästhetische Vorstellungsbild von »b« eine räumliche Beziehung, indem das Wissen gegenwärtig war, der Buchstabe soll an die Stelle der Blechplatte treten, die fixiert wird. (Fixiert wurde hierbei die Stelle, an die voraussichtlich der erste Buchstabe der erscheinenden

den Silbe zu stehen kam.) Außerdem war noch die Bewußtheit gegeben, daß dann das kommen soll, was schon dort steht (d. h. die zwei anderen Buchstaben der Reizsilbe). Im 2. Teil der Vorperiode dieser Versuche war der erwähnte bewußte Inhalt simultan in einer eindeutigen, abgeblassten, nicht weiter beschreibbaren Weise mit der Fixation der Blechplatte gegenwärtig, d. h. es ist der Versuchsperson gegenwärtig, was zu tun ist, aber ohne daß Einzelheiten hervortreten. Als vor dem letzten Versuch die Instruktion gegeben wurde, sich keinen bestimmten Buchstaben vorzunehmen, erschienen nach einander einzelne Buchstaben wie r, s . . . als akustisch-kinästhetische Vorstellungsbilder mit der Bedeutung, keinen derselben speziell vorzunehmen. In der Hauptperiode wurde hier auf die Reizsilbe »lin« trotzdem mit »bin« reagiert, also wieder »b« an die Stelle des ersten Buchstaben gesetzt. Wir werden wohl nicht fehlgehen, wenn wir hierin die Wirkung der Perseveration der vorhergegangenen 4 Versuche sehen, bei denen stets dem Verhalten der Vorperiode entsprechend in der Hauptperiode der Reim dadurch gebildet wurde, daß an die Stelle des ersten Buchstaben das in Bereitschaft gesetzte »b« trat und diese Buchstabenkombination als Silbe ausgesprochen wurde. Bei diesen Versuchen ging die Auffassung der Reizsilbe so vor sich, daß die Aufmerksamkeit vor allem auf den ersten Buchstaben gerichtet war und mit seiner Erfassung die Bewußtheit verbunden war, daß es kein »b« ist, worauf unmittelbar die Reaktionssilbe z. B. »bam« auf »fam« ausgesprochen wurde. Bei dem erwähnten letzten Versuch war dagegen mit der Auffassung der Reizsilbe »lin«, bzw. der speziellen Erfassung von »l« der Änderung des Vorsatzes entsprechend kein Wissen verbunden, daß dies nicht »l« ist. Hier war nach der Erfassung von lin ein Zustand des Suchens gegeben, worauf »bin« ausgesprochen wurde. Beim 4. Vers. (2. Vers. der Einstellung auf »m«) erschien als Reizsilbe »mef«, also eine Silbe, welche selbst mit »m« beginnt. Hier war die Apperzeption mit der Bewußtheit verbunden, daß dies mit »m« anfängt, worauf akustisch-kinästhetisch »r« erschien und »ref« ausgesprochen wurde.

Beim 1. Vers. war die Absicht in der Vorperiode dadurch gegeben, daß innerlich gesprochen wurde »erster Konsonant«, mit der Bedeutung, denselben zu ändern. Hier und beim

2. Versuch, bei dem in der Vorperiode einzelne Silben wie »rör-bör« (die Silben des 1. Vers.), »hör« durch inneres Sprechen auftauchten, erfolgte nach der Auffassung der Reizsilbe ein Zustand des Abwartens, worauf das Reaktionswort (2. Vers. »man-tan«) erfolgte. Dieser Zustand des Abwartens war im Gegensatz zum 1. Versuch nicht von der Bewußtheit, daß der Anfangskonsonant geändert bzw. ein Reim gebildet werden soll, begleitet, sondern es war nur die Bewußtheit gegeben, »daß es langsam geht« (1164 σ). Ein ähnliches Verhalten zeigte auch der 5. Versuch, bei dem in der Vorperiode nur ein Spannungszustand ohne Bewußtheit des Vorsatzes gegeben war. Der Zentralwert sämtlicher Versuche ist $Z = 887,5 \sigma$. Die Zeitdauer der Versuche mit spezieller Einstellung auf einen bestimmten Buchstaben weicht bis auf einen (599 σ) nicht erheblich von den übrigen ab.

Ein anderes Verhalten zeigte die Versuchsperson M. Diese Versuchsperson führte die Absicht, einen Reim zu bilden, in der Regel in der Weise durch, daß visuelle Bilder von sinnlosen Silben, wie sie bei den vorhergegangenen Versuchen gegeben waren, auftraten, so beim 3. Versuch »hul-mal«. Bei den späteren Versuchen einer Tagesreihe waren es mehrere derartige einander successiv folgende Silbenpaare, welche auf die Blechplatte projiziert wurden und sich dort hin und her bewegten. Die des letzten vorhergegangenen Versuches waren hierbei deutlicher und traten häufiger auf als die übrigen. Mit den successiv auftretenden Gliedern eines derartigen Silbenpaares war ein Zustand der Bekanntheit gegeben, in welchem Zusammenhange diese Silben stehen, und außerdem die Bewußtheit, daß ein ähnlicher Zusammenhang (i. e. ein Reim) hergestellt werden soll, ohne daß dieser Inhalt innerlich gesprochen wurde oder sonst phänomenologisch gegenwärtig war. Diese Beziehung wurde auch in anderer Weise beschrieben. Es war z. B. bei den Silben »tip-lip« (5. Vers. des 2. Tages) mit dem visuellen Auftreten von »tip« die Bedeutung gegeben, es wird eine Silbe wie »tip« erscheinen, und beim Auftreten von »lip«, es soll eine Silbe wie »lip« gebildet werden. Die 2. Silbe war in der Regel stärker betont bzw. die Aufmerksamkeit war ihr mehr zugewendet. Die jeweiligen Bedeutungsinhalte waren hierbei als Bewußtheiten gegenwärtig. Dieser successiv aus ein-

ander gezogene Inhalt des Zusammenhanges war zuweilen auch simultan gegenwärtig. Eine geringe Änderung des Bedeutungsinhaltes konnte auch in der Weise gegeben sein, daß, wie beim vorletzten Versuche des 3. Tages mit dem visuellen Auftreten der ersten Silbe (keb) das Wissen vorhanden war, daß sie dort (an der Platte) erschienen ist, und bei der zweiten Silbe (leb) die Bewußtheit gegeben war, daß sie »von mir« ausgesprochen wurde. Dabei lag in dem ganzen Ablauf noch die Bewußtheit, daß es jetzt wieder ähnlich geschehen soll. Näheres konnte hierüber nicht ausgesagt werden.

In seltenen Fällen geschah die bewußte Repräsentation der Absicht in anderer Weise. So war beim 4. Versuch des 2. Tages nur eine Silbe (lup = Reaktionssilbe des vorhergegangenen Versuches) visuell gegeben, wobei die Aufmerksamkeit mehr auf die beiden ersten Buchstaben »lu« gerichtet war. Hierbei war der Inhalt der Instruktion insofern vorhanden, als mit den visuell gegebenen, im Blickpunkte der Aufmerksamkeit stehenden Buchstaben, welche wie sonst auf die Blechplatte projiziert wurden, das Wissen gegenwärtig war, daß beim Erscheinen der kommenden Silbe in ähnlicher Weise die bekannte, eindeutig bestimmte Veränderung i. e. die Änderung des 1. Konsonanten vor sich zu gehen hat. Bei den beiden ersten Versuchen wurde innerlich gesprochen »sinnlose Silbe — sinnlose Reime«, ohne daß visuelle Bilder gegeben waren. Beim 2. Versuch wurde diesen akustisch-kinästhetischen Vorstellungen noch hinzugefügt »Anfangsbuchstaben ändern«. Auch beim 3. Versuch des 2. Tages und bei den zwei letzten Versuchen des letzten Tages fehlten visuelle Vorstellungselemente. Hier war mit der Fixation der Verschußplatte ein Spannungszustand mit Atemanhalten und Spannungsempfindungen im Oberkörper und in der Augengegend gegeben, ein Zustand, in dem der Inhalt sowohl der Erwartung der kommenden Reizsilbe, wie dessen, was zu tun ist, allgemein als Bewußtheit simultan gegenwärtig war, ohne daß speziell an Einzelheiten gedacht wurde. Ein Spannungszustand im Oberkörper, aber von geringerer Intensität, war auch bei den früher erwähnten Versuchen vorhanden. Am 3. Tage war bei 2 Versuchen der Spannungszustand gegeben, ohne daß der Inhalt der Instruktion irgendwie gegenwärtig war. Die Zeitwerte dieser Versuche, bei denen die Aufgabe ebenfalls

richtig gelöst wurde, unterscheiden sich nicht von den übrigen Werten.

In der Hauptperiode gestaltete sich das Verhalten zumeist in der Weise, daß nach dem Erscheinen und der Auffassung der Reizsilbe der erste Buchstabe derselben schärfer fixiert wurde und die Silbe selbst als akustisches Vorstellungsbild auftauchte; hierauf kurz dauerndes Suchen, an dessen Stelle vom 2. Tage an bei der zweiten Hälfte der Versuche jeden Tages eine abwartende Pause trat, dann stellte sich akustisch und in den meisten Fällen auch visuell die Reaktionssilbe ein, welche in den Schalltrichter gesprochen wurde. Das visuelle Bild trat besonders dann deutlich hervor, wenn der 1. Konsonant der Reaktionssilbe Ähnlichkeit besaß mit dem 1. Konsonanten der Reizsilbe z. B. »wez-mez« (letzter Vers. des 3. Tages). Das Auftreten der Reizsilbe war am 1. Tage bei 3 Versuchen mit einem schwach ausgeprägten Lustgefühl (Erleichterung, Lösung) verbunden. Der erwähnte Zustand des Suchens bei der Fixation des ersten Buchstaben war mit der Bewußtheit verbunden, den Anfangsbuchstaben zu ändern. Trotzdem hierbei keine bewußte Einstellung auf einen bestimmten Buchstaben bestand, trat in der Regel entweder »l« oder »m« als Anfangskonsonant der Reaktionssilbe auf. Es war dies unter den insgesamt 29 Versuchen je 13 mal der Fall. Diese Reaktionssilben verteilen sich über sämtliche Tage, nur am letzten Tage stellte sich 3 mal ein anderer Anfangskonsonant ein. Hierdurch kam es, daß verschiedene Reaktionssilben öfter auftraten (»mun« 3 mal, »mul«, »mal«, »mil« je 2 mal).

Bei der Auffassung der Reizsilbe und dem Auftreten der Reaktionssilbe ist noch auf einige, für den Begriff der Bewußtheit interessante Einzelheiten hinzuweisen. So war am letzten Tag mit der Auffassung der Silbe »reiz« und dem akustischen Vorstellungsbild dieser Silbe die Bewußtheit verbunden, daß diese Silbe eine Bedeutung hat, worauf ein Zustand des Zögerns, Schwankens eintrat, der durch die Periode des Suchens, eine ähnlich klingende sinnlose Silbe zu finden, abgelöst wurde (akustisch »seiz«, 2423 σ). Beim 5. Versuch des gleichen Tages erschien als Reizsilbe »böl«. Nach der visuellen Auffassung und dem akustischen Gegebensein von »böl« trat »cöl« als akustisches Vorstellungsbild auf. Diese Silbe war in ihrer Un-

gewohntheit mit leichter Unlust verbunden, hierauf Suchen nach einer anderen Silbe und akustisches Auftreten von »döl« (1544 σ). Das Erscheinen des akustischen Vorstellungsbildes »leb« (Reaktionssilbe am 3. Tag) war mit der Bedeutung (Imperativ von leben) als Bewußtheit verbunden, ein Verhalten, das von einem Lustgefühl begleitet war. Beim 5. Versuch des 2. Tages erschien auf die Reizsilbe »fil« die visuelle Vorstellung »lil«. Das Auftreten dieser Silbe war mit der Bewußtheit der Symmetrie verbunden (gleicher Anfangs- und Endkonsonant). Dann stellte sich akustisch »mil« ein; mit diesem Auftreten oder kurz vorher war blitzartig die Bewußtheit gegeben, keine derartige Symmetrie zu bilden. Wie diese Bewußtheit gegenwärtig war, konnte nicht angegeben werden. Fehlreaktionen kamen 3 zur Beobachtung, und zwar der 1. Versuch, bei dem die Reizsilbe wiederholt wurde (2225 σ); der vorletzte Versuch des 2. Tages, bei dem mit dem Aussprechen der Reaktionssilbe gezögert wurde, weil die gleiche Reizsilbe wie beim Versuch vorher erschien (2399 σ) und endlich der 2. Versuch dieses Tages, bei dem vor dem Auftreten der Reaktionssilbe noch eine andere Silbe gegenwärtig war (1760 σ). Der Zentralwert der übrigen 26 Versuche beträgt 1569,5 σ . Die Übung scheint keine Verkürzung der Zeitwerte bewirkt zu haben, der Zentralwert der 10 Versuche der 2 ersten Tage ist 1570 σ , derjenige der 16 Versuche der 2 letzten Tage ist 1569,5 σ .

Hinsichtlich der Resultate der zweiten Anordnung (Bildung einer **Alliteration** auf eine sinnlose Silbe) ist folgendes zu bemerken: Das Verhalten von L ist trotz der wenigen Versuche nicht uninteressant. Die Vorbereitung bestand darin, daß L die Stelle der Verschußplatte fixierte, an der voraussichtlich der erste Buchstabe erscheinen würde. Dabei war bei den 3 ersten Versuchen die Bewußtheit gegeben, diesen Buchstaben möglichst rasch zu erfassen. Der gesamte Zustand selbst war von schwachen Spannungsempfindungen in der Augengegend begleitet. Beim 3. und 4. Versuch waren vor der Vorperiode die Silben »el« und »ak« als akustisch-kinästhetische Vorstellungsbilder gegenwärtig. Da hierdurch die entsprechenden Reaktionssilben (»kep-kel« und »pul-pak«) veranlaßt wurden, erging die Instruktion, sich keine bestimmten Buchstaben vorzunehmen. Hierauf wurde in der Vorperiode die Blechplatte

in ihrer Gesamtheit fixiert, wobei eigentümliche intentionale Bewegungsempfindungen im Kopf gegeben waren, um nach dem Erscheinen der Reizsilbe sofort den ersten Buchstaben zu erfassen. Bei den 3 letzten Versuchen war hierbei noch die Bewußtheit vorhanden, sinnlose Silben zu bilden, ohne daß dies innerlich gesprochen wurde oder derartige Silben auftauchten. In der Hauptperiode bestand bei diesen Versuchen nach der Erfassung der Reizsilbe, wobei besonders der erste Buchstabe beachtet wurde, eine Pause des Abwartens, worauf die richtige Silbe »tau« auf »tip« ausgesprochen wurde. In der Pause des Abwartens war kein sich auf die auszuführende Allitteration beziehender Inhalt nachweisbar. Bei den zwei erwähnten Versuchen mit vorheriger Einstellung auf die beiden Endbuchstaben wandte sich nach dem Erscheinen des Reizes die Aufmerksamkeit sofort dem ersten Buchstaben zu, worauf unmittelbar die Reaktionssilbe ausgesprochen wurde. Die Zeitdauer dieser Versuche (1024 u. 1012 σ) war unter dem Zentralwert, der 1123,5 σ betrug. Zwei Fehlreaktionen kamen zur Beobachtung. Beim letzten Versuch wurde auf die Reizsilbe »gup« nach einer längeren Pause »leip« ausgesprochen. Beim 3. letzten Versuch war die Veranlassung der Fehlreaktion das Nichterkennen des Anfangskonsonanten. Auch hier war wieder eine Reaktion von L durch Perseveration veranlaßt, nämlich die zweite. Bei der Auffassung der Reizsilbe »fil« wurde hauptsächlich »f« bemerkt, hierauf Aussprechen von »fir«. Dabei war ein Zustand der Überraschung gegeben, da die beiden letzten Buchstaben identisch waren mit denen der Reaktionssilbe des ersten Versuches »nem-nir« (1084 σ).

Das Verhalten der Versuchsperson M war in der Vorperiode ähnlich demjenigen der ersten Anordnung. Es traten visuelle Vorstellungsbilder von Silben der vorhergegangenen Versuche auf, wie »reb-res«, »lep-les«, wobei der jeweilige Anfangskonsonant schärfer beachtet wurde. Dabei ist der Zusammenhang, in dem diese Silben stehen, in eigentümlicher repräsentativer Weise gegeben. Beim Gegebensein der ersten Silbe eines Silbenpaares ist die Erwartung einer kommenden Silbe vorhanden und zwar wird dieselbe dort erwartet, wo fixiert wird und wo die visuelle Silbe projiziert ist (an der Blechplatte). Bei der zweiten Silbe, bei der nicht die starre Fixation der

Blechplatte besteht, ist die Bewußtheit gegeben, daß eine ähnliche Silbe von der Versuchsperson gebildet werden soll. Dieses Wissen ist mit Spannungsempfindungen im Oberkörper und dem visuellen Vorstellungsbild der betreffende Silbe in eindeutiger Weise gegenwärtig. Dabei besteht, wie stets bei diesen Erwartungszuständen, eine Beziehung zur Zukunft, daß nämlich eine Silbe in kurzer Zeit erscheinen wird und eine entsprechende zweite möglichst rasch gebildet werden soll. Die erwähnten Bedeutungsinhalte der Bezugs- und der Zielvorstellung, welche durch die visuellen Schemata repräsentiert wurden, waren nicht immer in dieser Weise gegenwärtig. Es kamen Versuche vor, bei denen der Bedeutungsinhalt der Bezugsvorstellung fehlte, also die erste Silbe nur visuell auftauchte, dagegen eine stärkere Konzentration auf die zweite Silbe und die mit ihr verbundene Absicht zu bemerken war. Umgekehrt kamen einige Versuche vor, bei denen nur die Erwartung der kommenden Silbe mit starker Konzentration und Spannungsempfindungen im Kopfe den Inhalt des Bewußtseins bildete, ein Zustand, der auch mit den Worten geschildert wurde: Ich war neugierig, welche Silbe kommen würde. Unter den Buchstaben der visuellen reproduzierten Silben wurden entweder die Anfangs- oder die Endkonsonanten stärker beachtet. Am letzten Tage wandte sich die Aufmerksamkeit abwechselnd diesen beiden Buchstaben zu; dabei bestand mit dem Hervortreten der Anfangskonsonanten die Bewußtheit, daß sie gleich sind, und mit demjenigen der Endkonsonanten die Bewußtheit, daß sie verschieden sind. War das Verhalten regelmäßig, also Bezugs- und Zielvorstellung mit den visuellen Bildern gegeben, so bestand im 2. Teil der Vorperiode eine allgemeine Erwartung mit dem eindeutig bestimmten Inhalt der Absicht, ohne daß aber dieser simultan gegebene Komplex spezieller zu zergliedern war. Außerdem waren hier nur noch das optische Bild der Verschußplatte, welche nicht so deutlich wie bei sonstiger Betrachtung gesehen wurde, sowie mit dieser Fixation Spannungsempfindungen im Kopf und Oberkörper gegenwärtig. Bei den ersten Versuchen der einzelnen Tage waren keine visuellen Vorstellungen der Silben gegeben, sondern es wurde innerlich gesprochen »sinnlose Allitteration« mit der Bedeutung der Absicht, also der Bewußtheit, daß dort eine Silbe erscheinen wird — hierbei schärfere Fixation der

Verschlußplatte — und daß darauf eine sinnlose Alliteration kommen soll. Beim ersten Versuch des 4. Tages war dieser Inhalt mit der Fixation und den Spannungsempfindungen im Oberkörper als Bewußtheit gegenwärtig, ohne daß innerlich gesprochen wurde.

In der Hauptperiode waren im Gegensatz zu den Versuchen mit Reimbildung keine akustischen Vorstellungsbilder zu bemerken. Der Vorgang der Alliterationsbildung gestaltete sich in der folgenden Weise: Beim Erfassen der Reizsilbe richtete sich die Aufmerksamkeit gewöhnlich auf den ersten Buchstaben, hierauf war ein Zustand des Suchens gegeben mit dem eindeutig bestimmten, als Bewußtheit gegebenen Inhalte, die bekannte Veränderung vorzunehmen, worauf die Reizsilbe als visuelles Vorstellungsbild erschien und ausgesprochen wurde. Bei 4 Versuchen des letzten Tages war kein derartiger Zustand des Suchens mehr gegeben, sondern die visuelle Vorstellung trat nach einer kurzen Pause gleichgültigen Abwartens unmittelbar über die Schwelle des Bewußtseins. Hier war die Apperzeption der Reizsilbe mit dem Wissen »was zu tun ist« verbunden. Das visuelle Vorstellungsbild der Reaktionssilbe wurde an die Stelle der Reizsilbe in der Weise projiziert, daß der Endkonsonant der Reizsilbe durch den Endkonsonanten der Reaktionssilbe ersetzt oder zu demselben ergänzt wurde, so z. B. »l« zu »b« (wal-wab)¹. Nicht selten wurde bei der Auffassung der Reizsilbe statt des Anfangskonsonanten der Endkonsonant stärker beachtet. Hier war zumeist auch in der Vorperiode der Endkonsonant der visuell reproduzierten Silben stärker hervorgetreten. In 2 Fällen wurde in der Auffassung weder der erste noch der dritte Buchstabe bevorzugt. Trotzdem in der Vorperiode keine bewußte Einstellung auf einen bestimmten Buchstaben bestand, waren es doch wieder die Buchstaben »l« und »m«, welche bei den Operationen bevorzugt wurden. Es mag dies bei den Reimversuchen und hier mit der mittleren Stellung dieser Buchstaben im Alphabet zusammenhängen. Die perseverierende Einstellung spielte insofern eine Rolle, als diese Vorliebe von Versuchstag zu Versuchstag zunahm. Am 1. Tage wurde nur je ein »l« und ein »m« verwendet (»dän-däl«, »sed-

1. Die Silben waren in Kurrentschrift geschrieben.

sem»), am 2. Tage 2 »l«, am 3. Tage 4 »l« und 1 »m«, am 4. Tage 4 »l« und 3 »m«, also insgesamt 16 derartige Reaktionen, denen 9 andersartige gegenüberstehen, wobei 2 falsche Reaktionen nicht gezählt werden. Charakteristisch für diese Versuche ist, daß der Versuchsperson nicht bewußt war, daß sie einzelne der Buchstaben bevorzugte. Außer l und m wurden b, d, g, s, n zu den Reaktionen verwendet.

Von den beiden F.R. (1. und 2. Vers.) war die erste durch Mißverstehen der Instruktion veranlaßt, so daß die Einstellung in der Vorperiode durch inneres Sprechen von »sinnlose Silbe — sinnvolle Allitteration« erfolgte. Nach dem Erscheinen der Reizsilbe (küm) wurde »k« schärfer fixiert und hierbei war ein Zustand des Suchens gegeben mit der der Einstellung entsprechenden Bewußtheit, eine sinnvolle Allitteration zu bilden, hierauf stellte sich die kinästhetische Vorstellung »Karl« ein mit dem Wissen, daß dies der Instruktion genügt (1765 σ). Dieser Versuch ist insofern von Interesse, als er zeigt, daß auch nach der Richtung der Verbindung eines sinnlosen Komplexes mit einem sinnvollen Worte die Determinierung wirksam sein kann. Beim 2. Versuch wurde statt einer Allitteration ein Reim gebildet (1044 σ). Die Zeitwerte der Allitterationsversuche sind um ungefähr 100 σ kürzer als diejenigen der Reimversuche, nämlich $Z = 1460 \sigma^1$; dabei ist der Zentralwert erheblich (mehr als 300 σ) länger als derjenige von L. Im Gegensatz zu den Reimversuchen tritt hier die Übungswirkung stark hervor, der Zentralwert sinkt von 1780 an den 2 ersten Tagen ($n = 11$) auf 1372,5 σ an den 2 letzten Tagen ($n = 14$). Die Versuche, bei denen die Buchstaben »l« und »m« zur allitterierten Silbe benützt wurden, sind gegen 100 σ kürzer als die anderen (1454 σ 1552 σ). Da jedoch 12 dieser 16 Versuche auf die beiden letzten Tage mit der ausgeprägten Übungswirkung fallen, kann aus diesem Unterschiede nicht der Schluß gezogen werden, daß unter sonst gleichen Verhältnissen (Zeitlage und dergl.) die Versuche mit »l« oder »m« kürzere Zeit dauern als die übrigen.

Unter den 20 Reizsilben der Versuche der 3 letzten Tage

1. Eine vergleichende Beurteilung ihrer absoluten Dauer ist wegen des Einflusses der Zeitlage nicht möglich.

befanden sich 12, welche bereits bei der ersten Anordnung dieser Versuchsperson als Reizsilben gedient hatten. Es zeigte sich, daß die einzelne Reizsilbe in beiden Anordnungen der jeweiligen Absicht entsprechend eine verschiedene Reaktionssilbe auslöste. So erfolgten auf »pul« die Silben »mul« und »pun«, je nachdem die Absicht zu reimen oder zu allitterieren bestanden hatte; auf »bid«, »lil« oder »bid« u. s. w. Diese Anordnung bestätigt die früheren Ausführungen insofern, als durch die von der Absicht beziehw. der Aufgabestellung ausgehende Determinierung der geordnete, der Zielvorstellung entsprechende Ablauf des geistigen Geschehens bewirkt wird. Dabei kann diese Wirksamkeit eine unmittelbare sein, indem durch die Bezugsvorstellung ohne Erinnerung an die Absicht eine dem Sinne der Absicht entsprechende Vorstellung überwertig wird. Abgesehen von den früher erwähnten Versuchen der Reaktionen ohne Zuordnung der Tätigkeit und einigen Versuchen der in diesem Paragraphen beschriebenen Anordnungen (z. B. der 2. Anordnung bei L) läßt sich dies in auffälliger Weise auch an dem folgenden Versuche von M ersehen, (3. Vers. der 2. Anordnung, die beiden vorhergegangenen Versuche waren, wie angegeben F.R.). In der Vorperiode stellten sich die visuellen Bilder »möl-möf-möl« mit der Bewußtheit ihres der Instruktion entsprechenden Zusammenhanges (cfr. oben) ein, womit außerdem noch das Wissen verbunden war »nicht wie vorhin, sondern so«. Beim Erscheinen der Reizsilbe »reb« wurde »b« stärker fixiert, ohne daß die Absicht bestanden hatte, diesen zu verändern; vielmehr bestand nur ein Zustand des Abwartens, worauf visuell »res« auftrat (um den Buchstaben »b« der Reizsilbe schwebte »s«). Dieses Auftreten geschah, ohne daß das Wissen gegenwärtig war, daß hierin die Bildung einer Allitteration liegt oder gegeben ist. Auch vorher wurde nicht daran gedacht, daß der Endbuchstabe zur Bildung einer Allitteration zu ändern ist. Die Absicht zu allitterieren, welche in der Vorperiode durch die visuellen Vorstellungsbilder phänomenologisch repräsentiert war, hatte eine unmittelbare Determinierung im Sinne dieser Absicht bewirkt, so daß die Versuchsperson selbst über den unmittelbaren Eintritt des Resultates erstaunt war¹.

1. Auch das Resultat dieser Versuchsanordnungen wurde durch

Abgesehen von dieser unmittelbaren Wirksamkeit der von der Absicht ausgehenden determinierenden Tendenzen, welche einen sinnvoll geordneten Ablauf des Bewußtseinsinhaltes nach sich zieht, werden durch diese Tendenzen neue vorher nicht vorhandene Assoziationen gestiftet. Wenn durch die Reizsilbe »mef« bei der Versuchsperson M auf Grund der durch visuelle Vorstellungsbilder repräsentierten Absicht zu reimen die Reaktionssilbe »lef« ausgelöst wird, so sind diese beiden Silben, welche vorher nicht assoziativ verbunden, jetzt in ihrem successiven Gegebensein durch Assoziation verbunden waren; ebenso wenn die Silbe »lep« die Silbe »les« in das Bewußtsein treten läßt auf Grund der Absicht zu allitterieren, eine Absicht, welche hier durch die akustisch-kinästhetischen Vorstellungsbilder »sinnlose Allitteration« gegeben war. Ebenso wie diese Silbenkomplexe durch die Wirkung der Determinierung assoziativ verbunden werden, können auch die einzelnen Bestandteile zu einem neuen

posthypnotische Suggestionenwirkungen in auffallender Weise bestätigt. Die Versuchsperson G erhielt in tiefer Hypnose die Suggestion: »Ich werde Ihnen nachher im wachen Zustande eine mit einer sinnlosen Silbe beschriebene Karte zeigen. Kaum sehen Sie die Silbe, so werden Sie sofort einen Reim sagen und zwar unmittelbar. Wenn ich Sie dann frage, so können Sie mir genau den ganzen Vorgang beim Zeigen der Karte erzählen.« Auf die Frage »was sollen sie tun?« antwortete G: »Ich soll einen Reim sagen auf eine sinnlose Silbe, die auf einer Karte steht.« Kurze Zeit hierauf Erwecken. Nach 2 Minuten Unterhaltung wird eine Karte mit »pun« gezeigt. Sofort d. h. in einem Zeitintervall von ungefähr 1 Sekunde »gun«. »Was soll dies bedeuten?« »Nichts.« »Wie war dies?« »Wie ich die Karte sah, drängte sich mir das Wort »gun« auf.« »Haben Sie nicht vorher gedacht, Sie sollen einen Reim sagen?« »Nein.« »Jetzt wissen Sie, daß dies ein Reim ist?« »Ja.« »Wann ist Ihnen dies eingefallen.« »Bei späterer Überlegung.« Bei einem weiteren hypnotischen Versuche wurde der Versuchsperson nach Befragen dessen, was man unter Allitteration versteht, die obige Suggestion mit einer auf allitterieren bezüglichen Änderung gegeben. Auch hier erfolgte die richtige, der Suggestion entsprechende Realisierung unmittelbar (fer-fan) und ohne Wissen, daß eine Allitteration zu sagen ist bezieh., daß eine solche ausgesprochen wurde. Erst nachträglich wurde dies erkannt. In ähnlicher Weise wurden mit demselben, infolge seiner Unmittelbarkeit stets wieder überraschenden Resultate einige posthypnotische Versuche an der Versuchsperson F angestellt.

Komplex, der vorher als solcher nicht gegeben war, sich vereinigen. Hierzu sind zu rechnen einzelne Formen der oben bei den Reaktionen ohne Zuordnung¹ der Tätigkeit angeführten apperzeptiven Verschmelzungen. Auch bei der oben besprochenen Versuchsanordnung können auf Grund der Absicht zu reimen oder zu allitterieren, in den entstehenden Reaktionssilben Buchstabenkomplexe auftreten, welche zwar aus früheren Vorstellungselementen (Buchstaben) bestehen, als solche aber noch nicht im Bewußtsein gegenwärtig waren. Wenn nun derartige neu gestiftete Komplexe früherer Vorstellungen wie die Silbe »fuz« oder in zeitlicher Succession gegebene Verbindungen wie »pulpun« durch die Wirksamkeit der Determinierung entstehen, so ist es hierbei nicht notwendig, daß die einzelnen Elemente schon vorher assoziativ verbunden sind, wie dies z. B. für die vorliegenden Beispiele der Fall ist, da die einzelnen Buchstaben unter sich auf Grund der früheren Erfahrungen ja assoziativ verbunden sind. Es läßt sich vielmehr an der Hand geeigneter Versuchsanordnungen nachweisen, daß das Auftreten neuer Verbindungen früherer Vorstellungselemente auch dann möglich ist, wenn diese Elemente noch nicht unter sich assoziativ verbunden sind². Notwendig ist hierbei allerdings, daß die Bezugsvorstellung und die entstehende Vorstellung — die determinierte Vorstellung — sich unter einen gemeinsamen übergeordneten Begriff (die Zielvorstellung) subsumieren lassen. In der angegebenen Wirksamkeit der determinierenden Tendenzen scheint mir auch die psychologische Grundlage für synthetische Urteile a priori gegeben zu sein.

Hinsichtlich der Wirksamkeit der determinierenden Tendenzen kommen wir zur folgenden Aufstellung. Die determinierenden Tendenzen ermöglichen, abgesehen von dem sinnvoll geordneten, zielbewußten Ablauf des geistigen Geschehens auch die Bildung neuer, in zeitlicher Succession stehender assoziativer Verbindungen, sowie außerdem die Bildung neuer simultan gegebener assoziativer Zusammenhänge früherer Vorstellungs-

1. Vgl. S. 191 f.

2. Auf derartige Anordnungen gehe ich hier nicht ein.

elemente, wie solche durch die apperzeptiven Verschmelzungen bereits bekannt sind.

Für das Verständnis der Wirkung der determinierenden Tendenzen ist es wichtig, auf den Begriff der Bewußtheit näher einzugehen, da ja die determinierenden Tendenzen gerade dadurch charakterisiert sind, daß sie eine Realisierung im Sinne der Absicht nach sich ziehen. Wir wenden uns deshalb zum Begriff der Bewußtheit.

§ 14.

Die Bewusstheit.

Die mit Hilfe der Methode der systematischen experimentellen Selbstbeobachtung gewonnenen Ergebnisse der Analyse des Bewußtseinsinhaltes haben uns mannigfache Erlebnisse vorgeführt, bei denen ein komplexer Inhalt simultan als Wissen gegenwärtig war. Dabei war dieses Wissen unanschaulich gegeben d. h. es waren keine phänomenologischen Bestandteile wie visuelle, akustische, kinästhetische Empfindungen oder Erinnerungsbilder von solchen Empfindungen nachzuweisen, welchen als Wissen gegebenen Inhalt seiner Qualität nach bestimmten. Derartige Erlebnisse kamen bei sämtlichen Versuchspersonen, bei denen die Selbstbeobachtung systematisch durchgeführt wurde, zur Beobachtung. Wir bezeichnen dieses Gegenwärtigsein eines unanschaulich gegebenen Wissens als Bewußtheit.

Der Wissensinhalt ist in eindeutiger, bestimmter Weise gegeben, ohne daß sich dabei die Art und Weise dieses Gegebenseins näher analysieren läßt. Die Versuchsperson kann jedoch in einem unmittelbar folgenden Zeitpunkte angeben, was ihr hinsichtlich dieses Wissens gegenwärtig war. Eine derartige Bewußtheit ist also durch das Wissen, das in ihr liegt, charakterisiert. Solche Zustände traten bei unseren Versuchen am auffallendsten hervor in dem Erwartungsinhalte, vor allem gegen Ende der den Ablauf des Versuches vorbereitenden Vorperiode, sowie bei dem in der Nachperiode perseverierenden Bewußtseins-

inhalte. Hier ist, wie schon früher ausgeführt wurde, der gesamte eben erlebte Vorgang simultan gegenwärtig, wie in nuce gegeben, ohne daß Einzelheiten hervortreten und anschaulich repräsentiert sind, und diesen perseverierenden Inhalt, auf den die Aufmerksamkeit wie auf einen Wahrnehmungsinhalt gelenkt werden kann, benützen wir zur Durchführung der Selbstbeobachtung. Beispiele für die in der Vorperiode gegebene Bewußtheit des Erwartungsinhaltes finden sich in den früheren Besprechungen der Versuchsergebnisse nicht selten. Normalerweise pflegt bei einem derartigen, unter nicht zu ausgeprägter Übung stehenden Erwartungszustand z. B. folgender komplexe Inhalt simultan als Bewußtheit gegenwärtig zu sein¹.

1. Der kommende Reiz (eine weiße Karte), wobei eine räumliche Bestimmtheit desselben insofern gegeben ist, als die Versuchsperson weiß, dort wo sie fixiert, wird die eindeutig bestimmte kommende Veränderung i. e. die weiße Karte erscheinen.
2. Der Versuchsperson ist gegenwärtig, daß darauf eine eindeutig bestimmte, bekannte Veränderung von ihrer Seite i. e. die Reaktionsbewegung zu erfolgen hat.
3. Außerdem ist eine Beziehung zwischen diesen beiden eindeutigen Veränderungen (Erscheinen des Reizes und Reaktionsbewegung) insofern gegeben, als die Bewußtheit besteht, sobald der Reiz erscheint, hat die Reaktionsbewegung zu erfolgen.
4. Es besteht eine zeitliche Komponente der Bewußtheit, indem das Wissen gegeben ist, daß innerhalb einer gewissen, bekannten Zeit der Reiz erscheinen wird. Die Versuchsperson weiß z. B., daß der Reiz nicht in $\frac{1}{2}$ Sek. und daß er nicht in 1 Minute erscheinen wird. Neben diesem unmittelbar gegebenen Inhalte der Erwartung bestehen noch die Begleiterscheinungen der sinnlichen Aufmerksamkeit, wie Spannungsempfindungen im Oberkörper und in dem optischen Sinnesorgan neben der visuellen Wahrnehmung (bei unseren Versuchen der Verschlussplatte des Kartenwechslers). Gelegentlich können einzelne der erwähnten Bestandteile des Bewußtheitskomplexes anschaulich hervortreten, besonders am Anfange der Vorperiode oder bei den ersten Versuchen eines Tages. Individuelle Veranlagung spielt hier eine große Rolle. Aber es finden sich doch außerordentlich viele

1. Vgl. § 2.

2. Vgl. auch z. B. Versuchsperson J. Seite 40 f; außerdem S. 95 ff, S. 127 u. dergl.

Versuche, bei denen, abgesehen von den erwähnten Begleiterscheinungen, der gesamte Erwartungsinhalt nur als Wissen unanschaulich vorliegt, und dieses Gegenwärtigsein des Wissensinhaltes bezeichnen wir als Bewußtheit.

Mit dem häufig wiederholten Auftreten eines derartigen Erlebnisses blassen in der Regel die Bestandteile des simultan gegebenen Inhaltes der Bewußtheit ab. Es tritt ein Nachlassen der Intensität der Bewußtheit ein¹. Hierbei ist der Wissensinhalt selbst immer noch klar und eindeutig gegenwärtig, aber ohne daß er in der ursprünglichen intensiven Weise erlebt wird. Man bezeichnet diesen Vorgang wohl auch als ein Nachlassen der Aufmerksamkeitskonzentration. Neben diesem Unterschiede in der Intensität der Bewußtheit eines wiederholt in zeitlicher Folge gegebenen Inhaltes gibt es auch Unterschiede in der Intensität der Bewußtheit der einzelnen simultan gegebenen Teilinhalte, oder wie man auch sagt, dem einen Bestandteile des simultan erlebten komplexen Inhaltes ist die Aufmerksamkeit mehr zugewendet als einem anderen Bestandteile. Dabei ist der gesamte Inhalt als Bewußtheit gegenwärtig. So kam es bei dem oben erwähnten Beispiele des Erwartungszustandes nicht selten vor, daß ein Teil der angegebenen Einzelinhalte, z. B. das unter 2 angeführte Gegebensein einer auszuführenden Reaktionsbewegung gegenüber dem unter 1 angeführten Erwartungszustande einer kommenden, eindeutig bestimmten Veränderung, zurücktrat, daß also die Intensität der Bewußtheit dieses letzteren Teilinhaltes höher war als die des ersteren. Wenn das Erlebnis noch nicht oft gegenwärtig war, konnte dieses Verhalten sogar die Regel sein, wie bei Versuchsperson L, der es nicht möglich war, die beiden Inhalte (Spannungsempfindungen mit der Bedeutung, möglichst rasch zu reagieren, sowie die Erwartung der kommenden Veränderung) gleichzeitig in gleicher, hoher Intensität festzuhalten². Mit stark fortschreitender Übung konnte außerdem die Intensität der Bewußtheit eines Inhaltes oder eines Teilinhaltes so zurücktreten, daß von einem bewußten Gegebensein desselben überhaupt nichts mehr nachweisbar war, ein Verhalten, wie es bei der gleichen Versuchsreihe z. B. J zeigte. Hier war mit der Fixation der Platte und sehr schwachen intentionalen Empfindungen im reagierenden Organ nur noch die schwach

1. Siehe S. 96 f.

2. Siehe S. 101.

ausgeprägte Bewußtheit gegenwärtig, daß reagiert werden soll¹. Dieses Zurücktreten des Inhaltes der Bewußtheit bezeichnen wir als ein Automatischwerden des Vorganges. Demgegenüber läßt sich auch ein Zunehmen der Intensität der Bewußtheit nachweisen, z. B. durch wiederholtes inneres Sprechen² und durch dauernde Konzentration der Aufmerksamkeit. Wir sind demnach berechtigt, Grade der Intensität der Bewußtheit zu unterscheiden und zwar sowohl bei dem simultan gegebenen komplexen Inhalte, wie bei dem in fortschreitender Folge wiederholt gegebenen Erlebnisse, und wir nehmen für die Intensitätsänderungen der Bewußtheit die Definition an, welche G. E. Müller für die Intensitätsänderungen von Bewußtseinszuständen aufgestellt hat³. Nach derselben liegt eine reine Intensitätsänderung der Empfindung dann vor, wenn die Empfindung bei stetiger Änderung den Nullpunkt auf dem kürzesten Wege, d. h. mit Durchlaufung der geringsten Anzahl von Zwischenstufen, erreicht⁴.

Wenn ein Inhalt nur als Wissen, also unanschaulich gegenwärtig ist, so ist doch bei dieser Bewußtheit der Bedeutung stets eine Empfindung (eine Spannungsempfindung) wie oben, eine visuelle, akustische, kinästhetische Empfindung u. dergl. oder das Erinnerungsbild einer solchen gleichzeitig oder unmittelbar vorher im Bewußtsein gegeben. Hierbei bilden diese Empfindungen die anschauliche Bewußtseinsrepräsentation des unanschaulich als Wissen gegenwärtigen Inhaltes. Sie sind die Zeichen des Bedeutungsinhaltes. Die Empfindungen selbst können bekanntlich auch ohne einen derartigen Bedeutungsinhalt, also nur in sinnlicher Qualität, gegeben sein. So kam es bei unseren Versuchen wiederholt vor, daß z. B. nach dem Erscheinen einer farbigen Karte die Empfindung »gelb« nur in ihrer optischen Qualität gegenwärtig war. Erst hierauf stellte sich ein Wissen ein, wie »dies ist gelb«, und zwar erfolgte dieser Eintritt deutlich als eigener Akt nach dem Gegebensein der reinen sinnlichen Empfindung. Durch diesen Akt wurde die sinnliche Empfindung, wie man wohl auch sagen kann, als die bekannte gelbe Farbe

1. Ebenda. 2. Siehe S. 102.

3. Zeitschr. f. Psychologie, Bd. 10 S. 2f.

4. Eingehende Untersuchungen über die »Klarheitsgrade« eines Bewußtseinsinhaltes hat W. Wirth angestellt. Philos. Stud. 20, S. 487 ff.

identifiziert. Es machte sich in irgend einer Weise eine Verbindung mit früheren Erlebnissen geltend, welche in diesem Wissen zum Ausdruck kam. Diesen Vorgang bezeichnet man bekanntlich auch als Apperzeption, womit also das Gegenwärtigsein beziehw. das Auftreten eines Wissens der Bedeutung bezeichnet wird. Ist simultan ein komplexer Inhalt gegenwärtig, dessen Teilinhalte einen verschiedenen Intensitätsgrad der Bewußtheit aufweisen, so kann man auch noch jenen Teil des bewußten Komplexes, der momentan im Vordergrund der Bewußtheit steht, als den apperzipierten Teil bezeichnen. Er steht, wie sich Wundt ausdrückt, im Blickpunkte des Bewußtseins. Man sieht aber sofort, daß bei dem kontinuierlichen Übergange der Intensitätsgrade einer Bewußtheit es unter Umständen der Analyse große Schwierigkeit macht, die simultan gegebenen Teilinhalte hinsichtlich ihrer Bewußtheitsgrade zu differenzieren. Da ferner dem gesamten simultan gegebenen Inhalte, wie die Analyse der systematischen experimentellen Selbstbeobachtung mit Sicherheit ergibt, die Aufmerksamkeit in gleicher Weise zugewendet sein kann oder die Teilinhalte momentan keine Unterschiede des Intensitätsgrades der Bewußtheit zeigen, so ergibt sich, daß wir als das wesentliche Moment der Apperzeption das geschilderte Auftreten des Bedeutungsinhaltes zu bezeichnen haben, eine Erscheinung, die vor allem durch Herbart eine eingehende Betrachtung erfahren hat. Diese Ausführungen erhalten eine Bestätigung durch frühere Darlegungen¹, nach denen bei der Apperzeption eines Reizes einem Bewußtseinsinhalte von dem Momente des Erscheinens des Sinneseindruckes an die Aufmerksamkeit auf Grund der vorherigen Einstellung zugewendet ist und während dieser Zeit kein anderer Inhalt simultan gegeben ist, dem die Aufmerksamkeit in höherem Grade zugewendet ist. Der sich entwickelnde Reizeindruck befindet sich demnach im Blickpunkte des Bewußtseins, aber trotzdem können wir in dieser Phase des Geschehens nicht von Apperzeption sprechen. Es besteht hier vielmehr eine Entwicklung der Apperzeption des Reizes, welche eine gewisse Dauer in Anspruch nimmt, bis der Reizeindruck als solcher apperzipiert ist d. h. seine Auffassung gemäß oder entsprechend der vorherigen Einstellung

1. Siehe S. 117.

erfolgt¹. Es kann also ein Inhalt im Blickpunkte des Bewußtseins beziehw. im Mittelpunkte der Aufmerksamkeit stehen, ohne daß derselbe apperzipiert ist.

Der unanschaulich gegebene Inhalt der Bewußtheit ist nicht selten bei der Analyse durch die Versuchsperson nur schwer zu fassen². Zuweilen findet sich ein Teil des Erlebnisses durch inneres Sprechen, wie »muß kommen« oder »Kante, Kante« oder auch durch Wortrudimente wie »add« »vorher« »folg« u. dergl. phänomenologisch angedeutet. Ein derartiges Gegebensein von kinästhetischen oder akustisch-kinästhetischen Vorstellungsbildern mag wohl die Ursache für die weit verbreitete Annahme sein, daß sich unser Denken stets in innerem Sprechen oder in adaequaten visuellen, akustischen u. dergl. Erinnerungsbildern vollzieht. Demgegenüber muß darauf hingewiesen werden, daß es sehr komplexe Inhalte gibt, bei denen, wie schon erwähnt, die Teilinhalte in mannigfachen gegenseitigen Beziehungen bewußt vorliegen, ohne daß hierbei diese einzelnen Inhalte durch ihre adaequaten sprachlichen Bezeichnungen u. dergl. repräsentiert sind beziehw. überhaupt repräsentiert sein können. Ist ein phänomenologischer Bestandteil gegeben, welcher als zugehöriges Zeichen einen Bedeutungsinhalt zum Ausdruck bringt, wie z. B. »Kante«, so ist hiermit nur der hierzu gehörige Bedeutungsinhalt, nämlich die Erwartung der oberen Kante der Karte verbunden, während der übrige gleichzeitig noch gegebene Erwartungsinhalt keine derartige phänomenologische Repräsentation hat, sondern in dem gesamten Spannungszustande als Bewußtheit gegenwärtig ist³. Außerdem sehen wir zuweilen ein blitzartiges, momentanes Aufleuchten eines komplexen Inhaltes, der sich verbal nur durch mehrere Sätze ausdrücken läßt, ein Vorgang, der bei seinem kurzen Bestehen unmöglich durch inneres Sprechen gegeben sein kann. Dabei ist der Sinn des Inhaltes eindeutig gegeben und die Erinnerung klar und bestimmt, ohne daß irgend welche Empfindungsqualitäten nachweisbar wären. So tauchte der Versuchsperson C bei den zweifach zugeordneten

1. Auf derartige mit der Nachwirkung vorhergegangener Determinierung zusammenhängende Bewußtheiten kommen wir weiter unten noch zu sprechen.

2. Vergl. S. 41 Anm.

3. Vergl. z. B. S. 39.

optischen Reaktionen in der Vorperiode mit dem Gegebensein eines visuellen Erinnerungsbildes von O der blitzartige Gedanke auf, daß es am praktischsten sei, sich nur auf O vorzubereiten, und außerdem die Bewußtheit, daß vielleicht nur E vorhanden sind. Andere Beispiele finden sich in den früheren Ausführungen, Gegenüber dem klaren eindeutigen Inhalte derartiger Bewußtheiten scheint es mir nicht richtig zu sein, diese Bewußtheiten als »dunkle Empfindungen« beziehw. Erinnerungsbilder anzusprechen, welche als einzelne Inhalte zu schwach sind, um nachgewiesen werden zu können, in ihrer Gesamtheit aber eine Vergewärtigung des Bedeutungsinhaltes nach sich ziehen. Demgegenüber ist außerdem auf Erlebnisse hinzuweisen, bei denen im Blickpunkte des Bewußtseins eine Bewußtheit ohne nachweisbare Veranschaulichung gegeben ist, während als Teilinhalt mit geringerem Intensitätsgrade der Bewußtheit eine reproduzierte Empfindung, z. B. die einer weißen Karte, nachweisbar sein kann, wie dies z. B. bei A beobachtet wurde. Daß die anschauliche Repräsentation eines Bedeutungsinhaltes gegeben ist, z. B. durch inneres Sprechen »möglichst schnell« und dann der entsprechende Bedeutungsinhalt als Bewußtheit ohne eine derartige phänomenologische Repräsentation vorliegt¹, kommt nicht selten zur Beobachtung. Es kommen aber auch Fälle vor, bei denen zuerst die Bewußtheit gegeben ist und dann erst eine Veranschaulichung eintritt. So stellte sich bei der 2. Anordnung der Reaktionen ohne Zuordnung der Tätigkeit bei dem Erscheinen von 9, einer schwierigen und nicht angenehmen Ziffer, nach der vorausgegangenen Absicht »folgende« zuerst ein Bewußtseinszustand wie »ich weiß es« ein und dann erst eine optische Vorstellung von »Null«.

Wenn sich nun auch derartige als Bewußtheiten bezeichnete Erlebnisse bei allen Versuchspersonen nachweisen ließen, so machen sich doch starke individuelle Verschiedenheiten geltend. Insbesondere neigen viele Individuen zu einer sofortigen visuellen oder akustisch-kinästhetischen Veranschaulichung des Bedeutungsinhaltes. Der Verfasser selbst, der nicht motorisch und nicht in erheblichem Grade visuell veranlagt ist, hat eine ausgesprochene Veranlagung in Bewußtheiten zu denken, ein Um-

1. Vergl. Versuchsperson L. Seite 42 f.

2. Vergl. S. 182.

stand, der wohl dazu beigetragen haben mag, daß seine Aufmerksamkeit mehr als sonst auf die Analyse des unanschaulichen Denkens gelenkt wurde. Ein Gebiet, bei dem die Tatsache des unanschaulichen begrifflichen Denkens in der Regel am stärksten hervortritt, ist das rasche verständnisvolle Lesen eines Textes. Wenn mir z. B. die Schriftzeichen eines Wortes wie »Glocke« vorliegen und ich apperzipiere diese Schriftzeichen, so weiß ich, was diese Zeichen bedeuten. Die Bewußtheit der Bedeutung ist mir gegenwärtig. Nach der Theorie der Bewußtheit ist nun hierzu nicht nötig, daß Vorstellungen auftreten, die apperzipierenden Vorstellungsmassen, welche den Eindruck assimilieren z. B. die Vorstellung eines Klanges oder das visuelle Bild einer Glocke, vielmehr geht nach dieser Anschauung diese Vergegenwärtigung des Bedeutungsinhaltes in anderer Weise vor sich. Jede Vorstellung, welche im Bewußtsein gegeben ist, z. B. der Reizeindruck »Glocke«, setzt bekanntlich eine Anzahl von Vorstellungen in Bereitschaft, mit denen sie in assoziativem Zusammenhange steht. Diese in Bereitschaftsetzung von Vorstellungen oder Anregung von Reproduktionstendenzen genügt für die bewußte Repräsentation dessen, was wir Sinn oder Bedeutung nennen, ohne daß die in Bereitschaft gesetzten Vorstellungen in das Bewußtsein zu treten brauchen. Die Reproduktion ist noch nicht abgeschlossen, sondern nur eingeleitet — es besteht eine Anregung der Reproduktionstendenzen, wie man sich wohl auch ausdrücken kann —, und diese Anregung genügt, um für das Individuum eine eindeutige Beziehung eben in der Richtung der in »Erregung« versetzten Reproduktionstendenzen zu bewirken. Eine derartige eindeutige Beziehung ist für das Subjekt als Wissen, als Bedeutung gegenwärtig. Es kann hier, wie es dem Begriffe des Gegenwärtigseins eines Wissens entspricht, in einem späteren Momente eine der zugehörigen Reproduktionstendenzen überwertig werden, d. h. eine der assoziierten Vorstellungen in das Bewußtsein treten und als begriffliches Merkmal angegeben werden. Wie von einem Zentrum aus nimmt eine Summe simultan gegebener Erregungen ihren Ausgangspunkt. Den Mittelpunkt, von dem diese Beziehungen ausgehen, bildet in dem erwähnten Beispiele das Schriftbild »Glocke«, also eine Erregung in den Hinterhauptslappen des Großhirns, dort, wo die von den optischen Sinnes-

organen ausgehende Nervenleitung in die Rinde des Großhirns eintritt, um nach verschiedenen Richtungen auszustrahlen, je nachdem dieser visuelle Eindruck schon Verbindungen durch frühere Erfahrungen eingegangen hat. Ohne mich auf die Natur dieser Vorgänge irgendwie einzulassen, kann man ein Bild in dem Sinne benützen, daß das Gegenwärtigsein eines Wissens bereits dann als bestehend angenommen wird, wenn die Reproduktionstendenzen durch ihre Bereitschaft nur anklingen, pflanzt sich dagegen der Erregungszustand weiter fort, z. B. bis zu den einzelnen Sinneszentren, so ist dies subjektiv durch das Auftreten eines phänomenologischen (akustischen, visuellen u. dergl.) Vorstellungsbildes charakterisiert¹.

Ist statt des erwähnten Wortes »Glocke« eine andere Wahrnehmung als Bewußtseinsinhalt gegenwärtig, z. B. der sinnlose Buchstabenkomplex »chuz«, so werden von diesem Inhalte aus keine oder nur wenige Reproduktionstendenzen in Erregung versetzt, da derselbe in unserer früheren Erfahrung keine assoziativen Verbindungen eingegangen hat. Es mangeln demnach dem Subjekt die besprochenen Beziehungen, und wir bezeichnen deshalb diesen Buchstabenkomplex als »sinnlos«. Er hat für das Individuum normalerweise keinen Bedeutungsinhalt.

Nach den Gesetzen der Assoziation und Reproduktion von Vorstellungen ist eine Reproduktionstendenz unter sonst gleichen Umständen um so stärker, je öfter die zugehörigen assoziierten Vorstellungen Inhalte des Bewußtseins gewesen sind. Wenn nun ein sinnvolles Wort wie »Glocke« gegeben ist, so werden die mit diesem Zeichen am häufigsten assoziierten Vorstellungen auch in den höchsten Grad der Bereitschaft gesetzt d. h. der Erregungszustand ist um so höher, je stärker die Reproduktionstendenzen sind. Nach unseren früher gegebenen Ausführungen sind wir berechtigt, von Unterschieden in dem Intensitätsgrade der Bewußtheit eines simultan gegebenen Komplexes zu sprechen. Es steht nichts der Annahme im Wege, daß eine Bewußtheit um so stärker ist, je höher der Erregungsgrad der in Bereit-

1. Diese Ausführungen haben vor allem den Zweck, das in der Bewußtheit vorliegende simultane Gegebensein einer größeren Zahl von Beziehungen dem Verständnis näher zu bringen. Dagegen beabsichtige ich nicht, diesen psychologischen Tatbestand näher durch irgendwelche physiologischen Vorgänge zu veranschaulichen.

schaft gesetzten Vorstellungen beziehw. je stärker die Anregung der Reproduktionstendenzen ist, und wir bezeichnen demnach die Bewußtheit als eine wachsende Funktion eines derartigen Erregungszustandes von Reproduktionstendenzen¹. Hieraus ergibt sich, daß von der Summe der durch das Wort »Glocke« angeregten Reproduktionstendenzen diejenigen am intensivsten als Bewußtheit gegenwärtig sind, welche am häufigsten in der Erfahrung vorgelegen haben. Gegenüber diesen regelmäßigen Verbindungen treten die übrigen in Bereitschaft gesetzten Vorstellungen, welche nur gelegentlich und zufällig Inhalte des Bewußtseins gewesen sind, an Intensität der Bewußtheit zurück. Es besteht also bei dem Gegebensein des Bedeutungsinhaltes eines Wortes ein Wissen, bei dem die regelmäßigen, stets wiederkehrenden assoziativen Beziehungen am intensivsten als Bewußtheit gegeben sind, während demgegenüber nur gelegentlich, zufällig gestiftete Verbindungen in ihrer bewußten Wirksamkeit keinen oder nur einen sehr geringen Einfluß ausüben. Sie werden vernachlässigt, sind psychologisch als Bewußtheit nicht wirksam. Es liegt hier also eine durch unsere Erfahrung bedingte **assoziative Abstraktion** vor, indem beim Gegebensein eines Bedeutungsinhaltes nur diejenigen Vorstellungen bewußt wirksam sind, welche regelmäßig als Erfahrungselemente gegeben waren, während dagegen von zufälligen Verbindungen in ihrer Wertigkeit als Bewußtheiten abstrahiert wird. Dabei geht dieser Abstraktionsprozeß rein automatisch durch das fortwährende Aufnehmen der Vorstellungen in wechselnder Verbindung vor sich.

Da wir zugleich in den stets gegebenen assoziierten Vorstellungen die regelmäßigen Merkmale des betreffenden Begriffes vor uns haben, so ergibt sich auf Grund dieser assoziativen Abstraktion, inwiefern ein Begriff dem Individuum psychisch als Bewußtheit gegeben ist. Die regelmäßigen Merkmale des Begriffes sind als die regelmäßig assoziierten

1. Vergleiche hierzu das 4. psychophys. Axiom von G. E. Müller (Zeitschr. f. Psych. 10, S. 3), nach dem bei einer Erhöhung oder Minderung der Empfindungsintensität auch die Intensität des psychischen Prozesses wächst, bezw. sich verringert, und umgekehrt.

Vorstellungen psychisch durch die Bewußtheit wirksam, während den zufälligen Verbindungen jeder Einfluß als bewußten Beziehungen fehlt. Zugleich sehen wir aber auch, daß von einer allgemeingültigen, psychischen Repräsentation eines Begriffes bei den verschiedenen Individuen in der Regel keine Rede sein kann. Denn für die Bewußtheit eines Begriffes sind die den jeweiligen Erfahrungen entsprechenden Vorstellungsverbindungen maßgebend, und diese Erfahrungen sind bei den einzelnen Menschen durchaus verschieden. Aber auch bei dem einzelnen Individuum bleibt sich in der Regel die Bewußtheit eines Begriffes für verschiedene Zeiten nicht gleich. Denn alle jene Faktoren, welche die Stärke der Reproduktionstendenzen beziehw. die Stärke der Inbereitschaftsetzung einer Vorstellung beeinflussen, sind auch für den Grad der Bewußtheit ausschlaggebend, also neben der schon erwähnten Wiederholungszahl die Aufmerksamkeitszuwendung, welche bei Stiftung der betreffenden Assoziationen bestanden hat, ebenso die Gefühlsbetonung, das Zeitintervall, das seit ihrer Stiftung verflossen ist, die Wirksamkeit von generativer, effektueller und rückwirkender Hemmung, ferner die Wirkung von perseverierenden Reproduktionstendenzen, von determinierenden Tendenzen u. dergl. Erfährt z. B. durch den Einfluß dieser Faktoren in dem gegebenen Ablaufe des geistigen Geschehens die Erregung eine der in Bereitschaft gesetzten Vorstellungen eine Steigerung, so wird hierdurch auch eine Änderung der begrifflichen Bewußtheit bedingt, und da sich die geistige Konstellation fortwährend ändert, ist auch die Bewußtheit stetigen Änderungen unterworfen. Hierin sehen wir zugleich das aktuelle und entwicklungsfähige Moment in dem Ablauf geistiger Prozesse hervortreten. Wir sehen einerseits, wie auf Grund erworbener Vorstellungsverbindungen allmählich neue Apperzeptionsmassen an Stelle früherer treten können und eine stetige Umänderung der begrifflichen Bewußtheit die Folge ist, während andererseits vor allem durch die Wirkung vorausgegangener Determinierung bald die eine, bald die andere der von ihrem Zeichen aus in Bereitschaft gesetzten Vorstellungen eine Steigerung ihres Erregungszustandes erfährt, und so auch bei zeitlich sich in kurzen Intervallen folgenden gleichartigen Zeichen Unterschiede in der begrifflichen Bewußtheit derselben eintreten können. So ist denn die psychologische Repräsentation

des Begriffes durch die Bewußtheit durchaus nicht identisch mit den durch die Definition gegebenen logischen Merkmalen des Begriffes. Am ausgeprägtesten sehen wir diese Inkongruenz zwischen logischen und psychologischen Begriffsinhalten bei jugendlichen Individuen, da denselben einerseits eine umfassende Erfahrung mit vielseitigen assoziativen Verbindungen fehlt, welche infolge des Prozesses der assoziativen Abstraktion die Scheidung des Regelmäßigen vom Zufälligen erst ermöglicht, andererseits sich nicht selten die Aufmerksamkeit bestimmten auffälligen, aber nicht regelmäßigen Bewußtseinsinhalten zuwendet. So unterscheidet das Kind sehr häufig keine wesentlichen und unwesentlichen Merkmale. Die zufälligsten Begleiterscheinungen können ihm Hauptmerkmale am Begriff sein¹. In instruktiver Weise können wir das Denken des Kindes auch aus seinen Zeichnungen ersehen, indem in denselben nicht die Anschauung selbst zum Ausdruck kommt, sondern das, was das Kind von dem zur Darstellung kommenden Gegenstande weiß, die Bewußtheit wird durch die Zeichnung objektiviert.

Aus den gemachten Ausführungen ergibt sich ferner, daß alle Vorstellungen abstrakte Vorstellungen sind oder alle mit einer Bewußtheit gegebenen Tatbestände des Bewußtseins abstrakt sind, da immer beim Gegenwärtigsein einer derartigen Bewußtheit zufällig gestiftete Assoziationen mit anklingen, welche aber gegenüber den regelmäßigen Vorstellungsverbindungen zu keiner bewußten Wirksamkeit gelangen.

Eine Theorie hat abgesehen von ihrem Hauptzweck, der heuristischen Bedeutung, welche neue Aufstellungen ermöglicht auf Gebieten, die vorher der Betrachtung nicht zugänglich waren, vor allem auch die bekannten Erscheinungen in einfacher Weise dem Verständnis näher zu bringen. Als einen derartigen Tatbestand haben wir das auch bei unseren Versuchen außerordentlich oft beobachtete, simultane Gegebensein eines komplexen Inhaltes zu betrachten. Wie wir früher ausführten, ist bei einer derartigen Bewußtheit der Bedeutung stets eine Empfindung oder das Erinnerungsbild einer solchen gleichzeitig oder unmittelbar vorher im Bewußtsein gegeben. So sind bei einem

1. Vergl. z. B. W. Ament Die Entwicklung von Sprechen und Denken beim Kinde S. 140 ff. 1899.

Erwartungszustände charakteristische Spannungsempfindungen im Körper und in den Sinnesorganen nachweisbar, dabei sind wie bei unseren visuellen Reaktionen auch noch andere, hier z. B. räumlich lokalisierte Gesichtswahrnehmungen (Verschlußplatte des Kartenwechslers u. dergl.) gegeben. Von diesen Empfindungen aus werden die auf Grund der Instruktion durch Assoziation und Determinierung gestifteten Tendenzen in Erregung versetzt. Da diese Tendenzen in ihrer Gesamtheit in Bereitschaft gesetzt werden, so ist auch die Bewußtheit der Instruktion als komplexe Beziehung simultan gegenwärtig. Wir sehen aber zugleich, wie durch Änderung der Instruktion sehr rasch ein andersartiger, ebenfalls komplexer Inhalt von den gleichen Empfindungsqualitäten aus in Erregung versetzt werden kann, eine Beobachtung, die bei unseren Versuchen häufig gemacht wurde. Derartige Empfindungen bzw. Erinnerungsbilder von Empfindungen sind die Zeichen, die anschaulichen Symbole der Bewußtheit der Bedeutung. Die erwähnte Substitution des Bedeutungsinhaltes gleichbleibender Zeichen — der Wechsel der Bedeutung — zeigte sich z. B. bei den Versuchen mit Nebenreizen. Während bei den ersten Versuchen von L. mit der Fixation der Verschlußplatte die Erwartung der kommenden weißen Karte als Bewußtheit gegeben war, trat bei späteren Versuchen auf Grund einer Änderung der Einstellung mit der Fixation der Platte die Bewußtheit auf, die Karte erst abzuwarten, und bei den letzten Versuchen der 2. Reihe war mit der Fixation der Platte die Bedeutung verbunden »nur Weiß«, d. h. nur zu reagieren, wenn Weiß kommt¹. Außerdem kann auch bei gleichbleibendem Bedeutungsinhalte ein Wechsel der Zeichen sich einstellen. So waren bei B während der Vorbereitung auf die zweifach zugeordneten Reaktionen bei den einzelnen Versuchen entweder Spannungsempfindungen in der Herzgegend gegeben oder in der Augengegend oder in den Fingern, aber der der Instruktion entsprechende Bedeutungsinhalt war stets unanschaulich gegenwärtig, ohne daß in der Bewußtheit desselben Unterschiede bei den verschiedenen Versuchen nachweisbar waren. Es ist mehr oder weniger gleichgültig, welche phänomenologischen Tatbestände als Zeichen für den Bedeutungsinhalt dienen. Das

1. S. 68 ff.

Wesentliche ist die Bedeutung und nicht das Zeichen. So können an die Stelle von visuellen und akustischen Sinneserregungen taktile und kinästhetische treten, und die mannigfache assoziative Verbindung derartiger Eindrücke ermöglicht in der gleichen Weise eine assoziative Abstraktion, wie es bei den durch die Tätigkeit der höheren Sinnesorgane vermittelten Assoziationen der Fall ist. Auch der Taubstumm-Blinde denkt in abstrakten Bewußtheiten.

Unsere Reaktionsversuche bieten mannigfache Beispiele dafür, wie der durch die Inbereitschaftsetzung von Vorstellungen bzw. Reproduktionstendenzen bewirkte Sinn das Wesentliche des Bewußtseinsinhaltes bildet. So bestand z. B. bei Versuchen mit Nebenreizen in der Vorperiode eine Einstellung mit dem inneren Sprechen »Weiß oder Rot«, wobei Weiß auf Grund der durch die Instruktion gestifteten Assoziation die Bedeutung hatte, zu reagieren und Rot, nicht zu reagieren¹. Die Versuchsperson B hatte sich bei einigen der akustischen, zweifach zugeordneten Reaktionen in der Weise eingestellt, daß die Sprachvorstellung u mit einer starken intentionalen Bewegungsempfindung im rechten Unterarm und in der Hand gegeben war mit der Bedeutung, auf u rechts zu reagieren. Dabei bestand noch die Bewußtheit der Absicht: wenn etwas anderes erscheint, dann wird links reagiert und zwar in der Weise, daß die einseitige anschaulich gegebene Vorbereitung rechts zugleich auch noch das Symbol für diese unanschauliche Vorbereitung für links bildete. Zu bemerken ist übrigens noch, daß bei diesen bewußten Inhalten von irgend einer Verschmelzung nichts gegeben ist, sondern daß die Teilinhalte selbst klar und bestimmt gegenwärtig sind. Das Gemeinsame der simultan gegebenen bewußten Inhalte besteht darin, daß sie an das gleiche, anschauliche Zeichen gebunden sind.

Die den Begriff der Bewußtheit betreffenden Ausführungen sind für die Wirksamkeit der determinierenden Tendenzen von Bedeutung. Denn wie wir gesehen haben, geht von diesen Tendenzen die eigentümliche Wirkung aus, daß sie eine Determinierung des Ablaufes des geistigen Geschehens im Sinne der

1. Siehe S. 72. Siehe S. 139.

Zielvorstellung nach sich ziehen. In der Vorperiode beziehw. bei der Absicht werden die der Bedeutung der Zielvorstellung entsprechenden Reproduktionstendenzen in einen höheren Grad der Erregung versetzt, was einerseits durch starke Konzentration der Aufmerksamkeit, andererseits durch dauerndes Verharren der Zielvorstellung im Bewußtsein geschieht. Dabei werden noch diese von der Bewußtheit der Bedeutung begleiteten Tendenzen in eine bestimmte Beziehung zu einer anderen Vorstellung, der Bezugsvorstellung gebracht, auf welche sie infolge dessen einen Einfluß ausüben, der im Sinne der Zielvorstellung liegt. Die Stiftung von derartigen Beziehungen zwischen Zielvorstellung und Bezugsvorstellung nennen wir eine Absicht. Im Gegensatz zu der in der Absicht als Bewußtheit vorliegenden Bezugsvorstellung bezeichnen wir die Bezugsvorstellung, an der sich die Determinierung selbst vollzieht, z. B. die im gegebenen Falle (bei der Ausführung einer Rechenoperation) erscheinenden 2 Ziffern als die konkrete Bezugsvorstellung. Ist die Absicht von guter Konzentration der Aufmerksamkeit begleitet, so besteht auch noch eine Zukunftsbeziehung insofern, als die Absicht auf die künftig eintretende konkrete Bezugsvorstellung gerichtet ist.

Wenn simultane Assoziationen gestiftet sind, so wirken diese nach den üblichen Anschauungen in ähnlicher Weise wie Assoziationen, welche in zeitlicher Folge gestiftet sind. Das Gegebensein eines Teilinhaltes kann den mit ihm durch simultane Assoziation verbundenen übrigen Teilinhalt reproduzieren. Bei der simultanen Assoziation, welche sich durch die Absicht zwischen Zielvorstellung und Bezugsvorstellung bildet, besteht jedoch die Eigentümlichkeit, daß unter Umständen von dem gegebenen Teilinhalte (der konkreten Bezugsvorstellung) die Zielvorstellung als solche nicht reproduziert wird, sondern daß vielmehr die Zielvorstellung, also der durch simultane Assoziation verbundene Teilinhalt reproduzierend wirkt. Es ist demnach die Regel, daß die wirksame Zielvorstellung beim Auftreten der konkreten Bezugsvorstellung als solche nicht im Bewußtsein erscheint, aber trotzdem einen bestimmenden Einfluß ausübt. In dieser eigentümlichen Wirksamkeit sehen wir neben den früher angegebenen Merkmalen ein charakteristisches Zeichen für die Determinierung, und diese eigenartigen von der Zielvorstellung

ausgehenden, sich auf die Bezugsvorstellung beziehenden Wirkungen bezeichnen wir als die determinierenden Tendenzen.

Der praevalierende Einfluß der determinierenden Tendenzen tritt in der einfachsten Weise hervor bei den verschiedenen Formen der apperzeptiven Verschmelzung. Als solche sind bereits diejenigen Formen der Apperzeption zu bezeichnen, bei denen der Bedeutungsinhalt als die Nachwirkung einer vorhergegangenen Einstellung zu betrachten ist, wenn also z. B. bei den Erkennungsreaktionen die als Reizeindruck wirkende gelbe oder blaue Karte in ihrer Bedeutung als farbig, wie es dem Wortlaut der Instruktion entspricht, aufgefaßt wird, oder wenn ein derartiger Reiz in seiner Qualität mit einem Zustande des Einverständnisses, der Bejahung, wie ja, dies ist rot, apperzipiert wird¹. Derartige Formen der Apperzeption können wir deshalb als determinierte Apperzeption bezeichnen. Sie ist auch gegeben, wenn eine weiße oder farbige Karte als das apperzipiert wird, »worauf zu reagieren ist«, sofern diese Apperzeption der vorherigen Determinierung entspricht. Hier tritt eine apperzeptive Verschmelzung zwischen Reizeindruck und den in Bereitschaft gesetzten Reproduktionstendenzen ein, so daß die Auffassung unmittelbar mit der entsprechenden Bedeutung verbunden ist. Der Reizeindruck kann auch auf Grund vorausgegangener Determinierung und wiederholter Vergegenwärtigung als das Bekannte apperzipiert werden, wie es bei den 4 letzten Erkennungsreaktionen der Versuchsperson H der Fall war².

Die unmittelbare und selbständige Wirksamkeit der Determinierung bei diesen Zuständen ergibt sich aus jenen Erlebnissen, bei denen an Stelle der erwarteten konkreten Bezugsvorstellung eine andere Vorstellung als Reiz wirkt, wenn also eine Einstellung auf einen bestimmten Reizeindruck z. B. auf eine weiße Karte gegeben ist, dagegen eine andersfarbige Karte z. B. eine rote erscheint. Hier ist das Erscheinen des Reizes unmittelbar mit einem Zustande der Überraschung verbunden. In ähnlicher Weise war die Apperzeption der erscheinenden Ziffern bei Versuchsperson B dann mit Überraschung verbunden, wenn bei der Absicht zu dividieren, wobei das »Größere« links- und das »Kleinere« rechtsstehend erwartet wurde, zwei Ziffern erschienen, mit

1. Vergl. S. 87 f.

2. Siehe S. 91 f.

denen ohne Rest keine Division zu bilden war. Beim Erscheinen von Ziffern dagegen, welche leicht dividiert werden konnten, wie 913, war die Apperzeption unmittelbar mit dem Zustande der Befriedigung (leichtes Lustgefühl) verbunden¹. Als bei den Versuchen mit Reimbildung auf sinnlose Silben die Reizsilbe »reiz« erschien, apperzipierte L dieselbe auf Grund der vorhergegangenen Instruktion und Einstellung, daß sinnlose Silben erscheinen werden, unmittelbar mit der Bedeutung, »daß dies eine sinnvolle Silbe ist und mit den sonstigen Reizsilben nicht übereinstimmt«. — L hatte sich bei einzelnen dieser Versuche auf den Anfangsbuchstaben »b« eingestellt und mit der Apperzeption des 1. Buchstaben der Reizsilbe war infolge dieser Determinierung das Wissen gegeben, daß dies kein »b« ist. Als sich L infolge Änderung der Instruktion nicht mehr auf einen speziellen Buchstaben einstellte, fiel bei der Apperzeption des Reizes die erwähnte Bewußtheit weg, die Versuchsperson faßte einfach »lin« auf u. dergl.

Umgekehrt sehen wir, daß bei Versuchen mit schlechter Einstellung dieser Mangel an hinreichender Determinierung sich ebenfalls bei der Apperzeption geltend macht. Bei derartiger unzulänglicher Vorbereitung wurde nach dem Erscheinen des Reizes ein Zustand der Verwirrung verschiedentlich beobachtet. Hierbei weiß die Versuchsperson nicht, was sie tun soll².

Neben den geschilderten Formen der determinierten Apperzeption, bei denen der Bedeutungsinhalt unter dem Einflusse der Nachwirkung von determinierenden Tendenzen steht, zeigt sich die Wirksamkeit der Determinierung auch in dem Auftreten der speziell als apperzeptive Verschmelzungen bekannten Bewußtseinszustände. Derartige apperzeptive Verschmelzungen traten vor allem bei den Reaktionen ohne Zuordnung der Tätigkeit in verschiedener Weise auf³. Hatte sich z. B. die Versuchsperson B ein die Absicht »Addieren« repräsentierendes Pluszeichen in der Vorperiode optisch vorgestellt, so trat beim Erscheinen des Reizes eine apperzeptive Verschmelzung in der Weise ein, daß die erschienenen Ziffern sich in das vorbereitete Schema einfügten. Aus dieser apperzeptiven Verschmelzung ging

1. Vergl. S. 176.

2. Siehe S. 83 und 88.

3. Siehe S. 191 f.

dann assoziativ die determinierte Vorstellung hervor. Bei C trat eine der Absicht entsprechende scheinbare Verschiebung der beiden Zahlen ein. Beim Addieren trat ein Zusammenrücken ein, beim Subtrahieren ein scheinbares Hinrücken der kleineren Ziffer zur größeren. Eine weitere Form apperzeptiver Verschmelzung, welche besonders bei A und C zur Beobachtung kam, war dadurch gekennzeichnet, daß zwischen den durch die Zielvorstellung in Bereitschaft gesetzten Tendenzen und Vorstellungen, welche durch die Wahrnehmung des Reizes assoziativ reproduziert wurden, eine Verschmelzung eintrat. Hatte sich die Versuchsperson A z. B. Addieren vorgenommen, so geschah die Determinierung beim Erscheinen von $5 | 2$ in der Weise, daß »5 und 2 ist 7« sich als akustisch-kinästhetische Vorstellungsbilder einstellten.

Eine Mittelstellung zwischen diesen speziell als apperzeptive Verschmelzungen bezeichneten Vorgängen und der determinierten Apperzeption nehmen jene Fälle ein, bei denen nach der Apperzeption der konkreten Bezugsvorstellung z. B. einer Ziffer, die unanschauliche Bewußtheit der Bedeutung gegeben ist ähnlich wie, »ich weiß, welches die zugehörige Ziffer ist« (2. Anordnung der Reaktionen ohne Zuordnung der Tätigkeit)¹. Oder wenn nach der Apperzeption der Ziffer vor dem eigentlichen Auftreten des Resultates (der determinierten Vorstellung) das Wissen gegenwärtig war, was erscheinen wird² u. dergl.

Als weitere Form der apperzeptiven Verschmelzung ist ferner die apperzeptive Substitution zu bezeichnen, in der die Wirksamkeit der vorherigen Einstellung zum Ausdruck kommt. Die einfachsten Fälle sind jene, bei denen in der Vorperiode eine bestimmte Vorstellung als Teilinhalt der Absicht gegeben ist, so bei unseren Reimversuchen das Gegebensein des Buchstaben b, und beim Erscheinen der konkreten Bezugsvorstellung (Reizsilbe) dieser Buchstabe an die Stelle des Anfangsbuchstaben dieses Reizeindrucks tritt und die determinierte Vorstellung demnach als das Produkt einer apperzeptiven, durch Determinierung bewirkten Substitution bezeichnet werden kann. In ähnlicher Weise liegt eine apperzeptive Substitution vor, wenn nach vorheriger guter Konzentration der Aufmerksamkeit die determinierte Vorstellung z. B. »1« in schwacher visueller An-

1. Siehe S. 182.

2. Siehe S. 184.

deutung an die Stelle der als Bezugsvorstellung gegebenen Reiz-
ziffer projiziert wird¹.

Durch die verschiedenen Formen der apperzeptiven Verschmelzung, der determinierten Apperzeption, der apperzeptiven Verschmelzung im engeren Sinne, der apperzeptiven Substitution, ist die Wirksamkeit der determinierenden Tendenzen nicht erschöpft. Einige dieser Formen bilden den Übergang zu jenen Fällen, bei denen die Determinierung in der auffälligsten Weise hervortritt. Hier stellt sich die determinierte Vorstellung, das Endprodukt der Determinierung, im Anschluß an die konkrete Bezugsvorstellung unmittelbar im Bewußtsein ein, ohne daß die Zielvorstellung selbst, von der die Determinierung ausgeht, oder Teilinhalte derselben nach dem Auftreten der konkreten Bezugsvorstellung im Bewußtsein nachweisbar sind. Dabei sehen wir, wie auf die gleiche konkrete Bezugsvorstellung nach ihrem Gegebensein eine verschiedenartige, determinierte Vorstellung auftauchen kann. Ihre Qualität wird durch die Wirkung der determinierenden Tendenzen bedingt². Charakteristisch ist, daß zwar durch die konkrete Bezugsvorstellung das Auftreten der determinierten Vorstellung veranlaßt wird³, daß aber die Qualität der auftretenden determinierten Vorstellung infolge der Wirksamkeit einer vorher gegebenen Zielvorstellung erfolgt, und zwar ohne daß diese wirksame Zielvorstellung im Bewußtsein nachweisbar ist, wie schon verschiedentlich betont wurde. Die qualitative Bestimmtheit der determinierten Vorstellung ist hier also ohne Zweifel auf Wirkungen zurückzuführen, welche im Unbewußten vor sich gehen, wobei das Unbewußte einfach als das nicht Bewußte bezeichnet wird. Diese im Unbewußten wirkenden, von der Bedeutung der Zielvorstellung ausgehenden, auf die kommende Bezugsvorstellung gerichteten Einstellungen, welche ein spontanes Auftreten der determinierten Vorstellung nach sich ziehen, bezeichnen wir als determinierende Tendenzen. Unsere

1. Siehe S. 182.

2. Siehe auch S. 193.

3. Diese Auslösung geht in der Regel auf Grund von Reproduktion vor sich. Es ist aber, wie früher angedeutet wurde, eine vorherige Assoziation zwischen der konkreten Bezugsvorstellung und der determinierten Vorstellung nicht nötig.

früher aufgestellten Definitionen dieses Begriffes erfahren hierdurch eine ergänzende Bestimmung.

Beispiele für das unmittelbare Auftreten der determinierten Vorstellung auf Grund der Wirksamkeit der determinierenden Tendenzen finden sich bei unseren Versuchen in hinreichender Zahl. Bei den Versuchen ohne Zuordnung der Tätigkeit (1. Anordnung) war dies für B der gewöhnliche Ablauf und kam auch bei C an den beiden letzten Versuchstagen nicht selten vor. Hier erschien nach Auffassung des Reizes unmittelbar die richtige Vorstellung im Bewußtsein¹. In der 2. Anordnung dieser Versuche war das gleiche Verhalten die Regel bei D und wurde nicht selten auch bei E beobachtet. Hier stellte sich die beabsichtigte Ziffer unmittelbar nach der Apperzeption ein, ohne daß die reproduzierte Zielvorstellung »folg« oder »vorher« als Mittelglied im Bewußtsein vorhanden war². Die unmittelbare Wirksamkeit der Determinierung ergibt sich auch aus dem gesamten Verlauf der 1. Anordnung der Reaktionen ohne Zuordnung der Tätigkeit, indem der Wechsel in der jeweiligen Absicht (addieren, subtrahieren u. s. w.) unmittelbar als Nachwirkung einer vom Entschluß »abzuwechseln« ausgehenden Determinierung sich vollzog. Nur die Versuchsperson C machte hier eine Ausnahme³.

Auch die Nachwirkung der Instruktion läßt nicht selten diese unmittelbare Wirksamkeit der determinierenden Tendenzen mit voller Schärfe erkennen. Der Versuchsperson E war bei der 2. Anordnung der Reaktionen ohne Zuordnung der Tätigkeit die Anweisung gegeben worden, Versuchsperson sollte sich vornehmen, daß sofort die beabsichtigte Zahl erscheinen soll⁴. Diese Anweisung realisierte sich unmittelbar durch stärkere Konzentration der sensorischen Aufmerksamkeit in der Vorperiode. Infolge dessen trat ein Zwischenglied, das vorher öfter in dem Ablauf des Prozesses zwischen konkreter Bezugsvorstellung und determinierter Vorstellung zur Beobachtung kam, nur noch gelegentlich auf⁵. Auch bei anderen Versuchen dieser Versuchs-

1. Siehe S. 192.

2. Siehe S. 181 ff.

3. Siehe S. 180.

4. Siehe S. 183.

5. Die beiden zuletzt herangezogenen Beispiele lassen erkennen, daß die Absicht selbst ebenfalls unter dem Einflusse einer Determinierung stehen kann, und machen es verständlicher, inwiefern auch Kommando

person war die Instruktion in ähnlicher Weise erfolgreich¹. Am auffallendsten tritt die selbständige Wirksamkeit der determinierenden Tendenzen bei der hypnotischen Suggestion hervor. Hier ist der spontane Eintritt der determinierten Vorstellung besonders überraschend. Ich verweise nach dieser Richtung auf die Ausführungen des § 12 und auf die Anm. 1. der Seite 207.

Abgesehen von diesen, sich auf den Ablauf des psychophysischen Dynamismus beziehenden Feststellungen erfährt die Selbständigkeit dessen, was wir determinierende Tendenzen nennen, eine weitere Bestätigung durch die Tatsache der Bewußtheit der Determinierung. Hierunter verstehen wir die Erscheinung, daß 'es dem Individuum unmittelbar als charakteristisches Erlebnis bewußt ist, ob das gegebene psychische Geschehen im Sinne einer früher gestifteten Determinierung vor sich geht oder nicht. Im allgemeinen kann man diese eigentümliche Bewußtheit der Wirksamkeit von determinierenden Tendenzen als eine Bewußtheit des Einverständnisses bezeichnen. Dabei ist es jedoch nicht nötig, daß diese Bewußtheit selbst als ein spezieller geistiger Akt vorliegt. Vielmehr ist dieses Wissen in dem Ablaufe eines derartigen Geschehens enthalten. Geschieht der Ablauf im Sinne einer früheren Determinierung, so ist derselbe unmittelbar für das Individuum durch seinen Inhalt als ein gewollter charakterisiert. Einen derartigen, auf die Wirksamkeit von früheren determinierenden Tendenzen zurückzuführenden Ablauf geistiger Prozesse bezeichnen wir als eine gewollte, beziehw. als eine mit dem »Einverständnis« des Subjektes vor sich gehende Handlung. Das bewußte Erleben eines solchen Geschehens ist qualitativ eindeutig bestimmt und das Individuum kann im einzelnen Falle sofort angeben, ob die Handlung gewollt war oder nicht. Hierdurch unterscheiden sich derartige Vorgänge bei ihrem Erlebtwerden unmittelbar von dem reinen assoziativen Ablaufe des Geschehens, wie er z. B. bei dem sogenannten freien Spiele der Phantasie oder bei der ästhetischen Kontemplation gegeben ist. Die In- oder Aufgabestellung in gleicher Weise wie die Absicht wirksam sein können.

1. Siehe S. 184.

tensität der Bewußtheit einer gewollten Handlung läßt, wie die Intensität jeder Bewußtheit, mit der Wiederholung des Vorganges nach, die Handlung wird automatisch. Aber auch hier ist infolge der früheren Determinierung der Ablauf in seiner qualitativen Bestimmtheit als Erlebnis noch wohl charakterisiert. Er unterscheidet sich infolgedessen unmittelbar von jedem nicht unter einer Determinierung stehenden Geschehen, wie solches z. B. bei den reflektorischen Vorgängen vorliegt, wo durch spontane, intensive äußere oder innere Reizeinwirkung der Ablauf des Geschehens bestimmt wird. Nur in Ausnahmefällen ist es für das Individuum schwierig zu unterscheiden, ob der gegebene Ablauf willkürlich oder unwillkürlich gewesen ist. Bei unseren Reaktionsversuchen konnten die Versuchspersonen stets unmittelbar auf Grund des erlebten, qualitativ bestimmten Prozesses angeben, ob die Handlung gewollt war oder ob die Bewegung reflektorisch vor sich ging. Schwierigkeiten im Unterscheiden einer gewollten von einer nicht gewollten Bewegung machten sich zuweilen geltend, wenn die Bezugsvorstellung in ihrer Allgemeinheit möglichst wenig speziell bestimmt war, wenn also z. B., wie bei den einfachen verkürzten Reaktionen, die Einstellung auf eine kommende Veränderung gerichtet war, wobei diese Veränderung nur noch eine räumliche Bestimmung hatte, daß sie nämlich an der Stelle der Verschlußplatte des Kartenwechslers vor sich gehen wird. Wurde auf den Eintritt einer sonstigen Veränderung reagiert, so war unmittelbar bewußt, daß die Handlung nicht gewollt war, erfolgte dagegen die Bewegung auf eine an der Stelle der Verschlußplatte eintretende Veränderung, z. B. auf das Erscheinen einer roten statt der üblichen weißen Karte, so konnte die Bestimmung, ob die Handlung eine gewollte oder eine reflektorische war, schwierig sein. Dem Verhalten der Versuchsperson und ihrem unmittelbaren Erleben entsprechend war sie in der Regel als eine gewollte zu bezeichnen. Die Abhängigkeit von der konkreten Bezugsvorstellung, auf welche die Versuchsperson die Determinierung richtete, und die Bedeutung derselben für den Ablauf der Willenshandlung machte sich auch sonst geltend, besonders dann, wenn der Gradmesser in der Auffassung des Reizeindrucks unsicher war, wie dies besonders bei den sog. Erkennungsreaktionen der Fall war. Hier konnte die Versuchsperson unmittelbar nach der Bewegung im

Zweifel sein, ob sie nicht vorzeitig reagiert hatte. Die spontane Wirksamkeit der Determinierung äußerte sich dann zuweilen bei der Entwicklung der Bezugsvorstellung (des Reizeindrucks) durch das unmittelbare Auftreten eines Zustandes des Zweifels mit der Bedeutung, ob jetzt zu reagieren ist¹.

Ist die Willenshandlung noch nicht häufig ausgeführt worden und besteht keine ausgeprägte Determinierung, möglichst rasch zu reagieren, wie bei den einfachen verlängerten Reaktionen, so stellt sich nach dem Auftreten der Bezugsvorstellung die der Determinierung entsprechende Bewußtheit ein, daß bewegt werden soll oder, wie bei einzelnen Erkennungsreaktionen, daß losgelassen werden darf. Nach einer verschieden langen Zeit, welche einerseits durch die individuelle Veranlagung, andererseits durch die Art des Vorsatzes bestimmt ist, verschwindet diese Bewußtheit der Determinierung, welche fälschlicherweise auch als Willenserregung beziehw. Willensimpuls bezeichnet wird, und die Handlung wird automatisch.

Die Willenshandlung ist demnach unmittelbar in ihrem Verlaufe als Erlebnis gegenüber andersartigen psychischen Prozessen gekennzeichnet durch die charakteristische Bewußtheit der Determinierung. Ein spezieller Fall dieser Bewußtheit liegt dann vor, wenn die Bewußtheit einer Tendenz gegeben ist. Derartige Tendenzen werden auch als ein Suchen, ein Drang u. dergl. von der Versuchsperson bezeichnet. So bestand bei der 2. Anordnung der Reaktionen ohne Zuordnung der Tätigkeit (Versuchsperson E) nach der Apperzeption der konkreten Bezugsvorstellung (des Reizes) ein eigenartiger Drang, der als ein Bedürfnis, daß etwas erfolgen soll, geschildert wurde. Hierauf erschien die determinierte Vorstellung (die beabsichtigte Ziffer) als anschaulich gegebenes Vorstellungsbild². Derartige Zustände bilden den Übergang zu den schon erwähnten Bewußtheiten, bei denen bereits bei dem Drange, daß etwas erfolgen soll, gegenwärtig ist, was erscheinen soll³. Die Bewußtheiten einer Tendenz konnte Verfasser auch bei sich im Laufe einer mehrjährigen eingehenden Selbstbeobachtung häufig feststellen. Dieser Zustand, der sich nicht selten dann findet, wenn ich mir Verschiedenes

1. Siehe z. B. S. 83, 74 u. dergl.

2. Siehe S. 183.

3. Siehe S. 184.

vorgenommen, aber nur einen Teil davon ausgeführt habe, ist durch eine Bewußtheit gekennzeichnet ähnlich wie »ich weiß, daß ich noch etwas tun will, oder daß noch etwas fehlt«, ohne daß anschauliche Elemente hierbei gegenwärtig sind. Es besteht ein allgemeines Gegebensein einer Tendenz, ohne daß der Inhalt derselben in spezieller Bestimmung gegenwärtig ist. Das allgemeine Gegebensein einer derartigen Tendenz hat aber doch wieder insofern eine eindeutige Bestimmung, als ich z. B. auf Befragen sofort genau angeben könnte, ob es dies ist, was ich noch tun will, oder nicht. Ähnliche Zustände der Bewußtheit einer Tendenz können bekanntlich auch bei der Wirksamkeit von Reproduktionstendenzen vorliegen. In vulgärer Sprache bezeichnet man diesen letzteren Tatbestand wohl auch damit, daß man sagt, »es liegt mir auf der Zunge«.

Die eigentümliche Bewußtheit der determinierenden Tendenz zeigte sich in auffälliger Weise auch bei einem unserer hypnotischen Versuche. Es war der Versuchsperson G die Suggestion gegeben worden: »Es werden Ihnen nachher zwei mit Wörtern bedruckte Karten gezeigt werden. Bei der ersten werden Sie sofort einen Reim aussprechen und zwar unmittelbar. Bei der zweiten Karte, d. h. bei dem 2. Wort sofort eine Alliteration. Sie können mir genau schildern, wie der Vorgang gewesen ist.« Die erste Karte, welche im Wachen gezeigt wurde, war mit dem Wort »Gabel« bedruckt. Dieselbe wurde mehrere Sekunden angeschaut, ohne daß Versuchsperson sich äußerte. »Wollen Sie etwas sagen?« »Es ist mir, als ob ich etwas zu sagen hätte«. Auch bei der 2. Karte (Stengel) erfolgte keine Reaktion, die Versuchsperson bewegte nur den Kopf von der einen zur anderen Seite. »Was wollen Sie sagen? Ist es Ihnen, als ob Sie etwas zu sagen hätten?« »Ja aber etwas anderes.« »Etwas anderes, wie vorhin bei Gabel?« Ja, etwas anderes, aber doch etwas übereinstimmendes«. Nach kurzer Pause gab G noch an: »Es ist mir, als ob das, was ich sagen will, in etwas übereinstimmt, aber doch verschieden ist. Zu Gabel ein Wort, das so ähnlich klingt wie Gabel«. Nach einer kurzen Pause »zu Gabel vielleicht Nabel«¹.

1. 2 weitere derartige Suggestionen hatten unmittelbar den gewünschten Erfolg.

In diesen Äußerungen bei Versuchen, welche unwissentlich bei einer psychologisch völlig ungeschulten Person vorgenommen wurden¹, tritt einerseits die Bewußtheit einer Tendenz in überraschender Weise hervor, andererseits sieht man in der Definition dessen, was der Versuchsperson gegenwärtig ist, die Bedeutung der Suggestion wiedergegeben. Wir sehen hier in auffälliger Weise, wie die Wirkung der determinierenden Tendenzen im Sinn der Zielvorstellung beziehw. der Suggestion vor sich geht und wie das Gegenwärtigsein der Bedeutung der determinierenden Tendenzen infolge dessen dem Sinne der Zielvorstellung entspricht.

Die geschilderte Bewußtheit der Determinierung findet sich in der Regel bei allen jenen Prozessen, welche unter dem Einflusse von determinierenden Tendenzen vor sich gehen, mögen dieselben auf eine Absicht, eine Suggestion, ein Kommando, eine Aufgabestellung oder eine Instruktion zurückzuführen sein. Wenn nun auch der wesentliche Unterschied zwischen diesen psychischen Tatbeständen nicht in der Wirksamkeit der Determinierung liegt, sondern in dem Zustandekommen der determinierenden Tendenzen, also in der Entstehung der Absicht, Suggestion u. s. w. gesucht werden muß², so scheinen doch einzelne Beobachtungen dafür zu sprechen, daß auch die Bewußtheit der Determinierung bei diesen verschiedenen Zuständen nicht in völlig gleicher Weise erlebt wird. Es scheint vielmehr, daß bei jenen Prozessen, die wir speziell als willkürliche Handlungen zu bezeichnen gewöhnt sind, die Beziehung der »Persönlichkeit«, des »Ich« zum Ablauf des Geschehens mehr hervortritt als bei den übrigen Prozessen,

1. Mit der Versuchsperson habe ich mich zudem nie über die in Rede stehenden oder sonstige psychologische Fragen unterhalten.

2. Es fällt nicht in den Rahmen der vorliegenden Darstellung, auf die Frage näher einzugehen, worin die charakteristischen Unterschiede in dem Zustandekommen der jeweiligen Determinierung liegen. Ohne eine eingehende Analyse der Absicht durchzuführen, möchte ich nur soviel bemerken, daß, wie schon früher ausgeführt, auch die jeweilige Zielvorstellung einer Absicht die determinierte Vorstellung einer früheren Absicht sein kann. Die Beurteilung der bei der Entstehung einer Absicht wirksamen Faktoren, die Berücksichtigung der Motive einer Handlung, erfährt hierdurch eine weitere Erschwerung.

z. B. bei dem durch Suggestion oder Kommando veranlaßten Ablaufe des Geschehens. Doch überlasse ich die Entscheidung dieser Frage weiteren Versuchen.

Im Verlaufe unserer bisherigen in diesem Paragraphen gegebenen Auseinandersetzungen hatten wir wiederholt Gelegenheit darauf hinzuweisen, in wie enger Beziehung die Bewußtheit, d. h. das Gegenwärtigsein eines Wissens zu einer vorausgegangenen Determinierung steht. Derartige Bewußtheiten, wie sie in den Beispielen der determinierten Apperzeption, der Bewußtheit einer Tendenz u. a. vorliegen, bilden den Übergang zu einer zweiten Form der Bewußtheit, die wir der Bewußtheit der Bedeutung an die Seite stellen und als Bewußtheit der Beziehung bezeichnen wollen. Auch bei der Bewußtheit der Bedeutung bildet nach unseren früheren Ausführungen das bewußte Gegebensein von Beziehungen auf Grund der in Erregung versetzten Reproduktionstendenzen das ausschlaggebende Moment in dem Gegenwärtigsein eines Wissens. Demgegenüber können wir die vorliegende Form der Bewußtheit als eine Bewußtheit der Beziehung im engeren Sinne bezeichnen. Wir rechnen zu ihr z. B. die Zustände der Überraschung, der Verwirrung, des Zweifels, Erscheinungen, auf die wir schon wiederholt bei Besprechung der Wirksamkeit einer Determinierung gestoßen sind. Sind wir z. B. auf einen bestimmten Eindruck eingestellt, und es erscheint ein anderer Eindruck, so äußert sich dies im Bewußtsein durch die Bewußtheit der Überraschung. Derartige Zustände sind charakterisiert durch die spontane Beziehung eines eintretenden Eindruckes beziehw. einer auftretenden Vorstellung zu früheren Inhalten des Bewußtseins. Diese Interferenz ist unmittelbar durch das Gegebensein eines spezifischen, bewußten Inhaltes gekennzeichnet. Die Qualität des Inhaltes ist bestimmt einerseits durch die Qualität des erscheinenden Eindruckes und die Art seines Eintrittes, andererseits durch die momentan gegebene Einstellung des Bewußtseins. Entspricht der Eindruck dem Sinne dieser bestehenden Determinierung, so kann mit seinem Eintritt ein Zustand der Befriedigung, der Lösung gegeben sein, im anderen Falle derjenige der Überraschung oder der Verwirrung mit einem unmittelbar auftretenden Wissen, ähnlich wie »ich weiß nicht, was ich tun soll«. Während bei der Bewußtheit der

Bedeutung die Beziehung zu einem kommenden Tatbestande, nämlich zu den in Bereitschaft gesetzten Vorstellungen, gegeben ist. besteht bei der 2. Form der Bewußtheit eine Beziehung zu einem vorausgegangenen Inhalte. Hatte bei den Erkennungsreaktionen in der Vorperiode die Absicht, den Reizeindruck vor der Reaktion abzuwarten, bestanden, so konnte unmittelbar bei der Entwicklung des Eindruckes ein Zustand des Zweifels sich einstellen und zwar durch die Interferenz zwischen der sich entwickelnden Wahrnehmung des Reizes und der Determinierung abzuwarten. Dieser Zustand des Zweifels war von einem bewußten Inhalte begleitet mit der Bedeutung »ich weiß nicht, ob ich reagieren soll oder nicht«.

Derartige Bewußtseinsphänomene sind bereits hinreichend bekannt. Ich verweise nur auf die Bekanntheitsqualität von Höffding¹, auf die Erinnerungsgewißheit von Volkelt². Im ersteren Falle wird auf die unmittelbare Auffassung des Unterschiedes zwischen etwas Bekanntem und etwas Neuem hingewiesen. Nach Volkelt ist die Gewißheit eine ursprüngliche, unvermittelte, intuitive. Auch an mannigfachen experimentellen, hierhergehörigen Befunden fehlt es nicht. Vor allem ist wohl die Marbesche Bewußtseinslage³ der erwähnten zweiten Form der Bewußtheit zuzuzählen⁴. Hierher sind auch

1. H. Höffding: Über Wiedererkennen, Assoziation und psychische Aktivität. Vierteljahrschr. f. wiss. Philos. XIII, 1889 S. 420 ff; ferner Psychologie in Umrissen, 1893 S. 163, sowie: Zur Theorie des Wiedererkennens, Philos. Stud. 8, 1893 S. 86 ff.

2. Zeitschr. f. Philos. u. philos. Kritik 118, 1901 S. 1 ff.

3. K. Marbe: Experim.-psychol. Untersuchungen über das Urteil, 1901.

4. Vergl. auch A. Mayer und J. Orth: Zur qualitativen Untersuchung der Assoziation. Zeitschr. f. Psych. Bd. 26, 1901 S. 1 ff., sowie hauptsächlich J. Orth: Gefühl und Bewußtseinslage, 1903. Zu Seite 127 Anm. »Versuchsperson Ach beobachtet in Versuch 1, 3, 5 und 7 ein Bewußtsein oder »unmittelbares Bewußtsein«. Dasselbe scheint mir mit der Bewußtseinseinlage des Wissens oder mit dem »unmittelbaren« identisch« bemerke ich, daß ich bei diesen Versuchen das Wort »Bewußtsein« in der Bedeutung »ich habe ein Bewußtsein von Etwas = ein Wissen von Etwas« gebrauchte. Der Ausdruck ist identisch mit dem von mir bei diesen Versuchen sonst benützten Ausdruck »unmittelbares Wissen« (Siehe S. 72 der erwähnten Abhdl.). Im Übrigen kamen derartige als unmittelbares Wissen, als Bewußtheit zu bezeichnenden Tat-

mannigfache Tatbestände zu rechnen, welche mit dem Begriffe des Urteils in nahem Zusammenhange stehen. Wie oben erwähnt, kann der Zustand der Überraschung mit dem als Bewußtheit gegebenen Urteile zusammenfallen »ich weiß nicht, was ich tun soll«. Bei andersartiger, vorheriger Determinierung kann die Überraschung mit der Bewußtheit des Urteiles »kleiner« verbunden sein beziehw. dasselbe auslösen, oder eine hingezogene Erwartungsspannung tritt mit dem Wissen auf »länger« beziehw. »größer« auf¹. Von besonderer Bedeutung für diese Ausführungen ist auch der Begriff des absoluten Eindruckes, d. h. der Eindruck der Leichtigkeit oder der Schwere, den ein gehobenes Gewicht im allgemeinen, d. h. ohne Vergleichung mit einem bestimmten vor oder nach ihm gehobenen Gewichte macht². Auch der unmittelbare Eindruck der Richtigkeit, der z. B. bei unseren Reaktionsversuchen ohne Zuordnung der Tätigkeit zur Beobachtung kam, ist der Bewußtheit der Beziehung zuzuzählen. Es würde verfrüht sein, sich theoretischen Auseinandersetzungen hinsichtlich der Beziehung zwischen Urteil und Determinierung hinzugeben. Hierzu bedarf es erst der Durchführung weiterer eingehender Versuche. Nur soviel sei betont, daß die Interferenz zwischen den eintretenden Sinneseindrücken beziehw. Erinnerungsbildern und vorherigen Determinierungen mit der unmittelbar gegebenen Bewußtheit der Beziehung als die psychologische Grundlage bestimmter Urteilkategorien angesehen werden muß.

Mit den von uns als Bewußtheit bezeichneten psychischen Tatbeständen scheinen jene Phänomene zusammenzufallen, die man in der Psychologie als Vorstellungen zu bezeichnen gewohnt ist. Bei der Vieldeutigkeit des Begriffes »Vorstellung«, die z. B. ihren Ausdruck darin findet, daß man derartige Gebilde auch

bestände bereits bei meinen ersten, unter Benützung eingehender Selbstbeobachtung ausgeführten Versuchen der vorliegenden Abhandl. (S.S. 1900) zur Beobachtung.

1. Vergleiche hierzu F. Schumann, Zeitschr. f. Psych. Bd. 4, 1893. Auch bei unseren Versuchen war zuweilen bei langer Vorperiode die hingezogene Erwartung mit dem unmittelbaren Wissen verbunden »es dauert lange«.

2. L. J. Martin und G. E. Müller: Zur Analyse der Unterschiedsempfindlichkeit 1899, S. 43.

im unbewußten Seelenleben anzunehmen geneigt ist und nicht selten von unbewußten Vorstellungen spricht, schien es wünschenswert, Tatbestände des Bewußtseins, die durch das Gegenwärtigsein eines Wissens gekennzeichnet sind, für die also das bewußte Sein ein wesentliches Merkmal bildet, von derartigen Auffassungen des Begriffes »Vorstellung« zu trennen und für diese Phänomene ein bestimmtes sprachliches Zeichen einzuführen. Dieses Vorgehen ist dann berechtigt, wenn der betreffende Begriff in eindeutiger Weise definiert werden kann. Durch die Definition der Bewußtheit als des Gegenwärtigseins eines unanschaulich gegebenen Wissens unterscheidet sich dieser Begriff auch noch in anderer Weise von einer Vorstellung. Es ist eine psychologisch bekannte Tatsache, daß in unserem Innenleben unanschauliche Inhalte auftreten können. Ich verweise z. B. auf die Ausführungen von Descartes in den Meditationen, der dort die Begriffe der anschaulichen und der unanschaulichen Vorstellung in klassischer Weise zur Darstellung bringt. Auch von der unanschaulichen Vorstellung unterscheidet sich der Begriff der Bewußtheit, indem er nur den unanschaulichen Inhalt bezeichnet, dagegen von dem bei der unanschaulichen Vorstellung noch gegebenen Zeichen¹ abstrahiert, also ausschließlich das »Gegenwärtigsein« eines unanschaulichen Wissens bedeutet. Wie dieses Wissen gegenwärtig ist, wenn es nicht anschaulich vorliegt, ist eine Frage für sich. Auf jeden Fall ist es als psychisches Erlebnis nachweisbar. Man hat viel von Vorstellungsgefühlen gesprochen, mit denen man einen derartigen Inhalt auszudrücken suchte. Hierbei besteht eine gewisse Anlehnung an den populären Sprachgebrauch. Auch bei unseren Versuchen bezeichneten einzelne Versuchspersonen bei der Analyse derartiger Bewußtheiten den Tatbestand des Gegenwärtigseins des Wissens dadurch, daß sie sagten, »ich fühle, daß dies so ist«. Ein derartiger Sprachgebrauch der Wörter »fühlen, Gefühl« hat aber durchaus nichts gemein mit dem, was wir Lust- oder Unlustgefühl nennen. Ich stimme Orth bei², wenn er gegen die Vermengung dieser Begriffe Front macht und ausführt, daß die Bewußtheiten wohl von Gefühlen der Lust und

1. Ein derartiges Zeichen ist stets gleichzeitig und unmittelbar vorher im Bewußtsein, wie früher wiederholt betont wurde.

2. a. a. O. S. 73.

Unlust begleitet sein können, aber dies durchaus nicht sein müssen. Bei unseren Versuchen zeigte sich diese gegenseitige Unabhängigkeit besonders bei der Bewußtheit der Überraschung. Diese Bewußtheit konnte ohne Gefühlsbetonung auftreten mit dem Wissen »ich weiß nicht, was ich tun soll«. Sie konnte ferner bei ihrem Gegebensein mit Unlust einhergehen und konnte ferner bis zu einem Affekt (Erschrecken) gesteigert sein. Ob sich die beiden in Rede stehenden Erscheinungen, Bewußtheit und Gefühl, einem für diese Zustände charakteristischen, gemeinsamen übergeordneten Begriffe unterordnen lassen, haben weitere Untersuchungen festzulegen¹.

§ 15.

Über die Abstraktion. Zur Ökonomie des Handelns.

Den im vorigen Paragraphen beschriebenen Abstraktionsprozeß haben wir als assoziative Abstraktion bezeichnet. Es ist dies ein Vorgang, der völlig automatisch auf Grund der durch die Erfahrung gestifteten Assoziationen abläuft. Es findet durch den Intensitätsunterschied in der Bewußtheit eine Scheidung der regelmäßigen Vorstellungsverbindungen von den zufälligen statt. Diese assoziative Abstraktion bildet die Grundlage des Denkens in Begriffen, da eben die regelmäßigen Verbindungen die wesentlichen Merkmale des Begriffes darzustellen pflegen.

Außer dieser assoziativen Abstraktion gibt es noch andere Abstraktionsformen. Als erste derartige Formen haben wir die **determinierte Abstraktion** zu bezeichnen, und zwar unterscheiden wir die simultane und die sukzessive Form der determinierten Abstraktion.

Zu der ersteren, der simultanen determinierten Abstraktion, liegen bereits die eingehenden experimentellen Untersuchungen von Külpe vor². Bei dieser Form gelangt unter einer gewissen

1. Die Bezeichnung »Bewußtheit« ist in der Psychologie schon verschiedentlich verwendet worden z. B. von Cohen, Rehmke, Natorp, Uphues.

2. Bericht über den 1. Kongr. f. experim. Psychol. von F. Schumann 1904, S. 56 ff.

Zahl simultan gegebener Eindrücke auf Grund einer vorherigen Determinierung nur ein Teil zu einer bewußten Geltung, während die übrigen ohne bewußte Wirksamkeit bleiben. So war bei den Külpeschen Versuchen die Auffassung unmittelbar eine andere für entsprechende und heterogene Aufgaben. Besonders deutlich trat der Abstraktionsprozeß bei Farben hervor, die bei heterogener Aufgabe in ihrer Qualität nicht angegeben werden konnten, sondern tatsächlich nur als gleich oder verschieden oder dunkel erschienen, oder ohne Ortsbestimmung blieben. Es konnte eine Figur richtig beschrieben werden, ohne daß über die Beschaffenheit der sie begrenzenden Elemente ein bewußtes Erlebnis gegeben war. Auch bei unseren Versuchen finden sich gelegentlich Beobachtungen, welche diese Külpeschen Versuchsergebnisse durchaus bestätigen. Wurde z. B. bei den Reaktionen ohne Zuordnung des Reizes (c s v z) vor dem Erscheinen der Reizkarte an s gedacht, so wurde beim Erscheinen der Karte sofort dieser Buchstabe allein aufgefaßt und die ihm zugeordnete Bewegung ausgeführt. Von den übrigen simultan wirkenden Eindrücken war auf Grund der Einstellung abstrahiert worden. Es kamen auch Versuche vor, bei denen die vorherige Determinierung nicht in dieser einfachen Weise durch vorheriges Auftreten eines Buchstaben geschah, sondern bei denen der Buchstabe nur in Bereitschaft gesetzt wurde und zwar durch eine intentionale Bewegungsempfindung im zugehörigen Finger. Die übrigen simultan gebotenen Buchstaben des Reizeindruckes gelangten nicht zu einer bewußten Wirksamkeit. Wir sehen, wie auch bei der simultanen determinierten Abstraktion die Wirkung der determinierenden Tendenzen unmittelbar zum Ausdruck kommt.

Eine weitere Art dieser Form zeigt sich bekanntlich bei der sog. Aufmerksamkeitskonzentration. Auch hier kommen Einwirkungen auf das Bewußtsein nicht zur Geltung zu Gunsten des Hervortretens jener Teile, denen die Aufmerksamkeit zugewendet ist.

Die zweite Form der determinierten Abstraktion, die sukzessive Form, liegt dann vor, wenn der Abstraktionsvorgang nicht simultane Einwirkungen auf das Bewußtsein betrifft, sondern wenn derselbe sich auf Bewußtseinsinhalte bezieht, welche sukzessiv im Ablaufe eines physischen Prozesses gegeben sind. Besonders

geltend macht sich hier die Abstraktion bei dem wiederholten Ablaufe des betreffenden Geschehens. Wir hatten im Laufe der Besprechung unserer Versuche verschiedentlich Gelegenheit diese Form der determinierten Abstraktion zu beobachten. Sie zeigte sich z. B. bei den verkürzten, muskulären Reaktionen¹. Hier besteht die Absicht möglichst rasch die Reaktionsbewegung auszuführen. Auf Grund dieser Determinierung wird von der speziellen Qualität der konkreten Bezugsvorstellung, z. B. einer weißen Karte, mehr und mehr im Laufe der wiederholten Ausführung derartiger Versuche abgesehen. Die Einstellung und der Ablauf des Prozesses ist auf die determinierte Vorstellung, die Reaktionsbewegung, gerichtet. Dabei tritt dieser Prozeß der sukzessiven determinierten Abstraktion von der Qualität der konkreten Bezugsvorstellung auch dann ein, wenn die Ausführung der Bewegung der Instruktion gemäß abhängig sein soll von der qualitativen Bestimmtheit des Reizeindrucks wie bei den sensorischen Reaktionen. Mit zunehmender Übung wird bei der Auffassung mehr und mehr von einer deutlichen Apperzeption der weißen Karte abstrahiert. Die Bewegung kann unter Umständen schon auf den Eintritt einer Veränderung, die abgesehen von ihrer räumlichen Bestimmtheit ohne qualitative Kennzeichen ist, vor sich gehen. Der Übergang ist in der Regel ein allmählicher, indem zuerst noch »etwas Weiß« aufgefaßt wird. Auch der Einstellungsinhalt der Absicht ändert sich dementsprechend, indem die Einstellung z. B. auf die Kante der Verschußplatte geschieht, oder die Versuchsperson stellt sich bei stark ausgesprochener determinierter Abstraktion auf die kommende Veränderung ein. Nur durch eindringliche Wiederholung der Instruktion bzw. ständiges Beachten der konkreten Bezugsvorstellung bei der Einstellung läßt sich dieser abstrahierende Prozeß vermeiden². Auch bei den Reaktionen ohne Zuordnung des Reizes kam die Wirksamkeit der successiven, determinierten Abstraktion zum Ausdruck, u. zwar bei Versuchsperson B, welche sich stets auf eine gleichbleibende Bewegung einstellte und in-

1. Vgl. hierzu S. 107 ff.

2. Gerade wegen dieser Erscheinung muß wiederholt auf die Bedeutung der Instruktion für das psycholog. Experiment hingewiesen werden. Die Verhaltensweise einer Versuchsperson kann sich bekanntlich im Laufe längerer Versuche völlig ändern.

folge dessen nicht selten beim Erscheinen des Reizes (z. B. von Karten mit v z s c) von der qualitativen Erfassung eines bestimmten Buchstaben abstrahierte. Nach dem Erscheinen der Karte erfolgte ohne Erfassung eines Buchstaben unmittelbar die Bewegung.

Weitere Beispiele für die Wirksamkeit succesiver, determinierter Abstraktion bieten uns Versuche, bei denen der Abstraktionsprozeß nicht bloß bis zum Wegfall einzelner Qualitäten eines bestimmten Inhaltes fortschreitet, sondern bei denen es überhaupt zum Ausfall des betreffenden Inhaltes kommt. Derartige Vorgänge zeigten sich vor allem bei den mehrfach zugeordneten Reaktionen¹. Hier schloß sich an die konkrete Bezugsvorstellung z. B. die Wahrnehmung von E, die Reproduktion eines Mittelgliedes an, z. B. die akustisch-kinästhetische Vorstellung rechts, durch dieses Mittelglied wurde dann die Bewegung ausgelöst. Das Mittelglied verschwand mit zunehmender Übung nach einer individuell verschieden langen Zeit auch bei den vierfach zugeordneten Reaktionen. Die konkrete Bezugsvorstellung löste dann direkt die zugehörige Bewegung aus. Die determinierte Abstraktion ist hier in der Weise wirksam, daß sie alle zwischen Bezugsvorstellung und determinierter Vorstellung liegenden Inhalte möglichst auszuschalten sucht. Ein weiteres Fortschreiten des Prozesses, so daß, wie oben, auch von qualitativen Bestimmtheiten der Bezugsvorstellung abstrahiert wird, erfolgt hier nicht da die Qualität der determinierten Vorstellung eben von diesen qualitativen Bestimmtheiten der Bezugsvorstellung abhängig ist. Geschieht es doch, so treten falsche Reaktionen, d. h. unrichtige, Determinierungen ein. Bemerkenswert ist, daß der Ausfall des Mittelgliedes auch bei Änderung der Instruktion weiter besteht wenn also z. B. die Zuordnung gewechselt wird: »bei O rechts reagieren, bei E links reagieren«². Die Zielvorstellung, von der die determinierte Abstraktion ausgeht, ist gleichgeblieben, nur die Bezugsvorstellung hat sich geändert. Es braucht nur in der assoziativen Einübung zwischen Bezugs- und Zielvorstellung eine Änderung einzutreten, während der übrige Ablauf und mithin auch der Prozeß der Abstraktion in seiner Wirksamkeit keine Änderung erfährt. So kann die im einzelnen Falle wirksame

1. Siehe S. 146f, sowie auch S. 129f, 143f.

2. Siehe S. 136f.

successive Determinierung infolge der Substitution der konkreten Bezugsvorstellung durch eine andere Vorstellung eine erweiterte Bedeutung gewinnen¹.

Der Ablauf des Geschehens nähert sich infolge der succesiven determinierten Abstraktion jenen Formen der Wirksamkeit von determinierenden Tendenzen, die durch das spontane Auftreten der determinierten Vorstellung im Anschlusse an die Bezugsvorstellung gekennzeichnet sind. Daß die determinierte Abstraktion erst mit dem wiederholten Erleben eines Geschehens in die Erscheinung tritt, ist deshalb nicht verwunderlich, weil zuerst überhaupt der Ablauf des Prozesses durch die determinierenden Tendenzen bestimmt werden muß. Später wirken diese Einflüsse insofern noch weiter, als die Zielvorstellung nicht blos in richtiger Weise, sondern auch auf dem kürzesten Wege verwirklicht wird. Erlebnisse, welche für den Ablauf des Prozesses unnötig sind, werden ausgeschaltet. In dieser für die Ökonomie des Wollens wichtigen Tatsache liegt allerdings eine gewisse Gefahr, wenn der Abstraktionsprozeß zu weit fortschreitet und ein für den Verlauf des Prozesses notwendiger Bestandteil des bewußten Geschehens z. B. die qualitative Bestimmung der konkreten Bezugsvorstellung, in Wegfall kommt.

Die Determinierung beziehw. die durch sie bewirkte determinierte Abstraktion bildet einen Teil jener Erscheinung, die als Richtung der Aufmerksamkeit bezeichnet wird und unter diesem Begriffe sind verschiedene der hierher gehörigen Tatbestände bereits bekannt. So die Tatsache, daß Nebenassoziationen rascher verschwinden als Hauptassoziationen, denen z. B. beim Trefferverfahren die Aufmerksamkeit zugewendet ist. Ebenso sind die Assoziationen zwischen den betonten Gliedern einer Silbenreihe stärker als zwischen den unbetonten.

Die simultane und die successive determinierte Abstraktion sind noch insofern von Interesse, als sie die Bildung von allgemeinen Begriffen ermöglichen. Wird z. B. bei einer einfachen verkürzten Reaktion in der geschilderten Weise auf eine »Veränderung« reagiert, so erlebt das Individuum mit der Häufung der Versuche hinsichtlich der »Veränderung« wiederholt einen

1. Vergl. auch den Übergang von den optischen zweifach zugeordneten Reaktionen zu den gleichartigen akustischen (S. 140).

bestimmten Tatbestand. Dieser Tatbestand stellt bis zur Ausführung der Bewegung einen nur in seiner räumlichen Qualität bestimmten Wechsel im Gesichtsfeld dar. Von zufällig eintretenden Änderungen in diesem Phänomen, z. B. Auftreten von Nebenbewegungen u. dergl. wird, da sie nur gelegentlich, also nicht regelmäßig gegeben sind, assoziativ abstrahiert. Ebenso sind überhaupt Änderungen in der qualitativen Bestimmtheit der den räumlichen Wechsel bewirkenden Gegenstände psychologisch unwirksam, da ja infolge der successiven determinierten Abstraktion von jeder anderen als der räumlichen Qualität abgesehen wird. Wir haben hier also sowohl die Wirkung der determinierten, wie die der assoziativen Abstraktion vor uns. Diese kombinierte Form der Abstraktion führt in unserem Fall zur Bildung der allgemeinen begrifflichen Vorstellung eines räumlich bestimmten Wechsels im Gesichtsfelde. Da wir, wie früher ausgeführt, auf Grund einer vorherigen Determinierung in der Lage sind, neue Assoziationen zu stiften, so können wir willkürlich diesem psychischen Phänomen als Bezugsvorstellung ein sprachliches Zeichen assoziieren. Diese determinierte Vorstellung sei das Schrift- beziehw. Lautbild »Veränderung«. Auf diese Weise kann die Vorstellung des räumlich bestimmten Wechsels im Gesichtsfelde mit dem Worte »Veränderung« regelmäßig assoziiert werden. Ist umgekehrt das Zeichen »Veränderung« im Bewußtsein gegeben, so ist, entsprechend unseren Ausführungen über die Bewußtheit, durch die Anregung der gestifteten Reproduktionstendenzen die zugehörige Bedeutung als Wissen gegenwärtig. Infolge weiterwirkender, assoziativer Abstraktion kann außerdem mit zunehmender Erfahrung auch von einzelnen räumlichen Bestimmtheiten abstrahiert werden, da dieselben wechselnd sind, während das Regelmäßige des mit dem Worte »Veränderung« assoziierten Vorganges nur durch den Wechsel der Inhalte gekennzeichnet ist. So kann durch die Wirkung der **kombinierten, assoziativen- determinierten Abstraktion** die psychologische Bildung von Allgemeinbegriffen ermöglicht werden. Die Wirkungsweise dieser 3. Form des Abstraktionsprozesses ist eine sehr mannigfache. Sie ist es, die uns den Übergang aus den konkreten Inhalten einer Bewußtheit, die ja in ihrer psychologischen Wirksamkeit ebenfalls abstrakt sind, zu jenen Begriffen ermöglicht, die wir im engeren Sinne als ab-

strakte Begriffe zu bezeichnen gewöhnt sind. Vor allem ist es hier die auf Grund einer determinierten Abstraktion und sekundärer assoziativer Abstraktion vor sich gehende Bildung einer Beziehung von Beziehungen, welche der psychologischen Analyse zu unterziehen ist. Doch ist es nicht die Absicht, dieses ausgedehnte Gebiet höherer geistiger Prozesse ohne Zugrundelegung experimenteller Befunde der näheren Betrachtung zu unterziehen.

Fassen wir unsere Ausführungen kurz zusammen, so unterscheiden wir folgende Formen der Abstraktion:

1. Die assoziative Abstraktion,
2. Die determinierte Abstraktion,
 - a) simultane
 - b) succesive
3. Die kombinierte, assoziative- determinierte Abstraktion.

Bei unseren Versuchen kamen auch Erscheinungen zur Beobachtung, welche wir dem Begriffe der **Attention** zuzählen. Denjenigen Inhalt, von dem bei dem Abstraktionsprozeß abstrahiert wird, bezeichnen wir mit Külle als den negativ abstrahierten Teil, derjenige Teil dagegen, der abstrahiert wird, dem sich die Aufmerksamkeit zuwendet, wird der positiv abstrahierte Teil genannt. Diesen letzteren Prozeß kann man auch als den Vorgang der Attention bezeichnen. Während dieser Vorgang bei der Abstraktion simultan gegebener Inhalte, also z. B. der assoziativen und der simultanen, determinierten Abstraktion mit dem positiv abstrahierten Teile zusammenfällt, behält er bei einem in zeitlicher Folge wiederholt gegebenen Geschehen eine gewisse Bedeutung. Hier wirkt die Attention im entgegengesetzt gerichteten Sinne wie die succesive determinierte Abstraktion. Während letztere im wiederholten Ablaufe eines Geschehens bestimmte Qualitäten eines Teilinhaltes mehr und mehr vernachlässigt, sehen wir bei der succesiven Attention ein immer stärkeres Hervortreten von Teilinhalten z. B. einer konkreten Bezugsvorstellung zur Beobachtung kommen. Ein derartiges Verhalten zeigte bei den Versuchen mit Nebenreizen die Versuchsperson L¹. Während

1. Siehe S. 112.

bei den ersten Versuchen infolge ungenügenden Beachtens der Qualität des Reizeindrucks die Vexierversuche mit einer Bewegung beantwortet wurden, sehen wir, wie das Verhalten der Versuchsperson bei den auf einander folgenden Versuchsreihen immer vorsichtiger wurde. Allmählich wurde infolge successiver Attention die Auffassung des Reizeindrucks in seiner qualitativen Bestimmtheit vollständig vollzogen — also der entgegengesetzte Vorgang wie bei den einfachen verkürzten Reaktionen. Auch die den Ablauf des Einzelvorganges bedingende Einstellung wurde vorsichtiger. Diese Wirkung der successiven Attention kam außerdem in dem Wegfall von falschen Reaktionen, sowie in den quantitativen Ergebnissen zum Ausdruck. Bei drei auf einander folgenden Reihen stiegen die Mittelwerte von 283 σ auf 327 σ und 365 σ .

Dieser Vorgang der successiven Attention ist für die Ökonomie des Handels von erheblicher Bedeutung. Wir sehen aus seiner Wirksamkeit, wie auch eine falsch ausgeführte Handlung von günstiger Wirkung sein kann. Sie führt uns vor Augen, daß das Mißlingen eines ersten oder zweiten Versuches nicht abschrecken darf, sondern daß durch andauernde Wiederholung die Aufmerksamkeit sich mehr und mehr jenen Faktoren zuwendet, von denen das Gelingen der betreffenden Handlung abhängt, während dagegen für den Ablauf bedeutungslose Umstände zurücktreten. Da uns infolge der Wirksamkeit der Abstraktion in der Bewußtheit, die von einem gegebenen Zeichen ausgelöst wird, der gesamte zugehörige Erfahrungsinhalt in seinen wesentlichen Merkmalen potentiell gegenwärtig sein kann, und wir so in rascher Folge von einem Zeichen zum anderen bzw. von einer Bedeutung zur anderen fortschreiten können, ohne daß die jeweiligen in Erregung versetzten Vorstellungen überwertig werden müssen, sehen wir mit Recht in dem Gegebensein der Bewußtheit und der ihren Inhalt bedingenden Abstraktionsprozesse die Grundlagen der Ökonomie des Denkens, welche in der willkürlichen Benützung sprachlicher Zeichen zur Mitteilung geistiger Inhalte ihren Höhepunkt findet. Der Vorgang der Abstraktion ist auch für die Ökonomie des Handelns von wesentlicher Bedeutung. Wir haben bereits darauf hingewiesen, daß die successive determinierte Abstraktion in der Richtung wirksam ist, daß die Zielvorstellung auf

dem kürzesten Wege verwirklicht wird. Die successive Attention bildet für die Ökonomie des Handelns insofern eine Ergänzung, als sie den richtigen Ablauf des Geschehens herbeizuführen sucht.

Ein weiterer Umstand, der für die Ökonomie des Handelns von wesentlicher Bedeutung ist, liegt darin, daß mit der zunehmenden Wiederholung des Prozesses einerseits die bei der Absicht und Einstellung notwendige Konzentration der Aufmerksamkeit an Intensität erheblich nachläßt, andererseits, wie schon ausgeführt, beim Ablauf des Geschehens die Bewußtheit der Determinierung zurücktritt, so daß die Handlung mehr und mehr automatisch wird und durch die Wirksamkeit der gestifteten, assoziativen Reproduktionstendenzen abläuft¹. Hinsichtlich des ersteren Umstandes, des Nachlassens der Aufmerksamkeitsspannung und infolge dessen auch der Intensität der Bewußtheit, verweise ich auf die mannigfachen diesbezüglichen Ausführungen bei der Einzelbesprechung unserer Versuche. Nur auf die Versuche ohne Zuordnung der Tätigkeit der Versuchsperson C sei kurz eingegangen. Hier trat die Zielvorstellung in der Art eines Kommandos auf als akustische oder akustisch-kinästhetische Vorstellung. Die Bezugsvorstellung war nur durch die Fixation der Verschußplatte gegeben. Da die Erwartungsspannung sehr gering war, war auch die Zukunftsbeziehung nur schwach oder gar nicht nachweisbar. Dieses eigenartige Verhalten hängt mit dem gesamten psychischen Habitus von C zusammen. Diese Versuchsperson hat seit langer Zeit die intensive Absicht, jede Schwierigkeit zu überwinden, welche sich allmählich dem Charakter so eingepreßt hat, daß im einzelnen Falle eine feste Absicht nicht mehr nötig ist. Hierdurch ist es auch gekommen, daß C das »nichts tun« unangenehm war, wie wir früher bemerkten.

Ein weiterer für die Ökonomie des Handelns wichtiger Umstand liegt in dem Bestreben, die Konzentration der Aufmerksamkeit ausschließlich auf die vorliegende Aufgabe zu verwenden, eine Forderung, die in der praktischen Lebensführung

1. Ein näheres Eingehen auf das Verhältnis der determinierenden Tendenzen zu den assoziativen Reproduktionstendenzen, sowie zu den Perseverationstendenzen behalte ich mir für eine spezielle Darlegung vor.

hinlänglich bekannt ist. Die verfügbare Aufmerksamkeitsenergie ist begrenzt. Wird dieselbe nur einem Inhalte zugewendet, so ist die Konzentration auf diesen Bestandteil stärker als bei Verteilung auf mehrere Inhalte. Es sind deshalb, wie dies L bewußt durchführte, alle Nebengedanken möglichst auszuschließen. Außerdem können auch Hemmungswirkungen zwischen derartigen Inhalten eintreten, vor allem dann, wenn beide Erlebnisse verschiedenartige Determinierungen zu bewirken suchen. Hier kann die gegenseitige Hemmung bis zur Unmöglichkeit einer Determinierung gehen, nämlich dann, wenn sich die beiden Determinierungen in ihrem Sinne widerstreiten¹.

Aus unseren gesamten Ausführungen ergibt sich, von wie großer Bedeutung das wiederholte Erleben psychischer Phänomene ist. Nicht sowohl die gedächtnismäßige Aneignung, als auch die verschiedenen Formen der Abstraktion, die Attention und die bei der Ökonomie des Handelns wichtigen Faktoren stehen in inniger Abhängigkeitsbeziehung zur wiederholten Darbietung psychischer Prozesse.

Die tiefgehende Wirksamkeit der determinierenden Tendenzen hat sich bei unseren Versuchen in mannigfacher Form gezeigt. Es bedarf deshalb wohl keines besonderen Hinweises, daß die Psychologie an diesen Tatbeständen bisher durchaus nicht achtlos vorübergegangen ist. Bereits Hobbes hat darauf hingewiesen, daß der Vorstellungsverlauf auf zweierlei Art vor sich geht, ungeleitet und infolgedessen unregelmäßig, geordnet durch irgend ein Begehren oder ein Ziel und infolgedessen regelmäßig. Besonders in jüngster Zeit finden sich wiederholt Ausführungen, welche an der Hand spezieller Beobachtungen auf die in Rede stehenden Phänomene hinweisen, so v. Kries², O. Groß³, A. Binet⁴. Auch der von Ziehen als Konstellation bezeichnete Vorgang ist hierher zu rechnen. Vor allem sind es patho-

1. Siehe z. B. S. 69.

2. J. v. Kries, Über die materiellen Grundlagen der Bewußtseins-Erscheinungen, 1901.

3. O. Groß, Die cerebrale Sekundärfunktion, 1902.

4. A. Binet, L'étude expérimentale de l'intelligence, 1903.

logische Befunde, aus denen sich die Wirkung der Determinierung in auffälliger Weise ergibt. Dabei haben wir es einerseits mit Zuständen zu tun, bei denen durch eine Lähmung von determinierenden Tendenzen eine ausgesprochene Änderung im seelischen Verhalten bewirkt wird, andererseits mit Zuständen, bei denen es zu einem Überwuchern einzelner determinierender Tendenzen kommt, so daß, wie bei der Paranoia, die gesamte Erfahrung in den Wirkungsbereich dieser Tendenzen fällt. Auch die Ausführungen über diese Tatbestände sind der speziellen Darstellung vorbehalten.

Anhang.

Über das Hippische Chronoskop¹.

Da das Hippische Chronoskop bei seiner außerordentlichen Handlichkeit zur vergleichenden Untersuchung von Zeitgrößen auf verschiedenen Wissensgebieten, wie Physiologie, Physik, Ballistik und speziell in der experimentellen Psychologie mehr und mehr Aufnahme findet, entschloß ich mich, diese Uhr unter verschiedenen Verhältnissen einer eingehenden Untersuchung zu unterziehen. Vor allem suchte ich die Dauer der Latenzzeiten festzulegen, da die Bestimmung dieser Größen für die Beziehung der Chronoskop-Angaben zu den absoluten Zeitwerten von wesentlicher Bedeutung ist.

Außerdem war es mein Bestreben, festzustellen, ob die Angaben des Chronoskopes auch für lange Zeiten richtig sind, wenn es für eine Kontrollzeit von kurzer Dauer eingestellt ist oder ob sich hierbei konstante Fehler nachweisen lassen. Diese Bestimmung will ich der Kürze wegen die allgemeine Kontrolle des Chronoskopes nennen. Derartige Untersuchungen sind bereits von Berger, Külpe und Kirschmann, G. E. Müller und F. Schumann für Stromöffnung während der zu messenden Zeit durchgeführt. Wir haben auf diese Untersuchungen später zurückzukommen.

Wenn ich kurz auf die Konstruktion des Hippischen Chrono-

1. Ein kurzer Auszug der Hauptergebnisse findet sich im Bericht über den I. Kongreß f. experim. Psychologie in Giessen 1904 von F. Schumann, (S.123). Ich benütze die Gelegenheit, um auf zwei sinnstörende Druckfehler hinzuweisen. Zeile 22 von unten muß es heißen »30—40 σ« (nicht Sek.). Zeile 18 von unten ist nach Schließen einzufügen »beziehw. Öffnen«.

noskopos eingehe, so sind an demselben drei Hauptteile zu unterscheiden.¹

1) Die Uhr mit ihrer Auslös- und Arretiereinrichtung.

2) Die Einrichtung zur Regulierung der Geschwindigkeit der Uhr durch eine schwingende Feder.

3) Die Einrichtung zur elektromagnetischen Ein- und Ausschaltung der Zeiger in das laufende Uhrwerk.

Bei der Benützung des neuen Hippschen Chronoskopos unterscheiden wir bekanntlich zwei Verwendungsweisen:

1) Stromschluß während der zu messenden Zeit unter Benützung der unteren Elektromagnete (Verfahren mit Arbeitsstrom).

2) Stromöffnung beziehw. Stromschwächung während der zu messenden Zeit unter Benützung des oberen Elektromagnetenpaares (Verfahren mit Ruhestrom).

Es können auch gleichzeitig zwei Ströme im Chronoskop benützt werden, indem beide Elektromagnetenpaare vom Strome durchflossen werden (Ballistik). Der durch die oberen Elektromagnete gehende Strom wird geöffnet. Durch die Wirksamkeit der unteren Elektromagnete kommen die Zeiger in Tätigkeit. Wird dann auch der Strom der unteren Elektromagnete geöffnet, so werden durch die Wirkung der oberen Feder die Zeiger wieder ausgeschaltet. Hier wird also zweimal mit Stromöffnung gearbeitet.

Die vorliegenden Untersuchungen beziehen sich hauptsächlich auf das Verfahren mit Arbeitsstrom, doch wurden auch einige vergleichende Untersuchungen mit Ruhestrom ausgeführt.

Wenn die Uhr in Gang gesetzt ist, und es wird der Strom, der durch das untere Elektromagnetenpaar — Arbeitsstrom — geht, geschlossen, so dauert es bekanntlich eine Zeit lang, bis der Zeiger beziehw. seine Achse in das laufende Uhrwerk gerissen und mitgedreht wird. Um diesen Betrag ist die Angabe des Chronoskopos zu kurz, wir haben es also hier mit einer negativen Latenzzeit zu tun. Dieselbe setzt sich zusammen aus

1. Hier und bei den folgenden Untersuchungen habe ich stets die neue Konstruktion des Chronoskopos im Auge. Hinsichtlich seiner genaueren Beschreibung verweise ich auf Wundts Grundzüge der physiologischen Psychologie.

zwei Teilbeträgen: erstens dauert es eine gewisse Zeit, bis die elektromagnetische Kraft die zum Überwinden der Federspannung (Fig. 1, f) notwendige Intensität erreicht, und zweitens kommt in Betracht die Dauer der Bewegung des Ankers nach unten bis zu jenem Moment, wo der Zeiger beziehw. der Halter h (Fig. 1) von dem laufenden Kronrad k_1 mitgenommen wird.

Wird der Strom wieder geöffnet, so dauert es eine gewisse Zeit, bis die Federspannung in Wirksamkeit tritt und den Anker g soweit nach oben bewegt, daß der Zeiger aus dem laufenden Uhrwerk ausgeschaltet wird. Hier haben wir es mit einer positiven Latenzzeit, mit einer Verlängerung der Angabe des Chronoskopes zu tun.

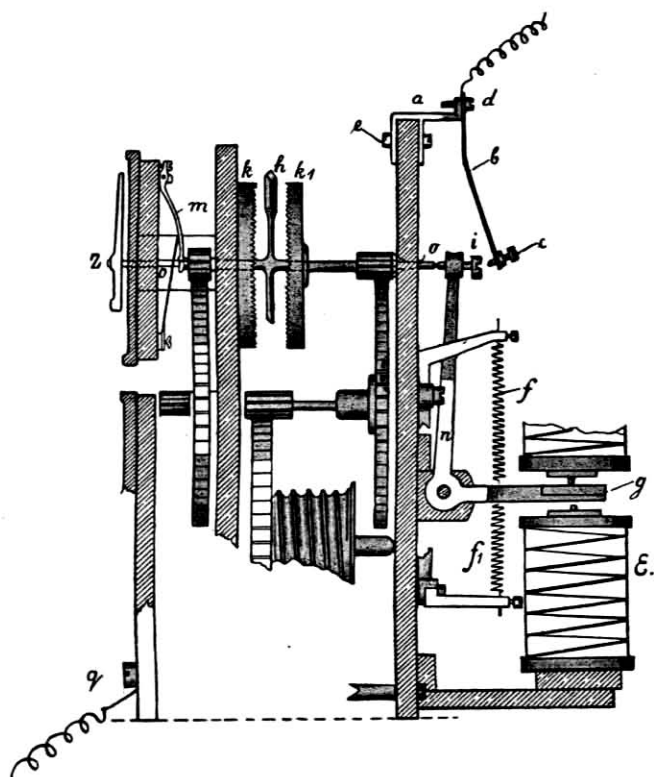
Bei Ruhestrom bestehen vice versa die gleichen Verhältnisse. Nur haben wir hier bei Stromöffnung beziehw. Stromschwächung die negative und bei Stromschluß beziehw. -Verstärkung die positive Latenzzeit. Der ideale Fall in der Einstellung des Chronoskopes liegt dann vor, wenn diese beiden Latenzzeiten genau gleich lang sind¹. Diese Einstellung läßt sich, wie aus den folgenden Betrachtungen hervorgeht, durch geeignete Benützung von Stromstärke und Federspannung in der Tat verwirklichen. Allerdings bietet die Gleichheit der positiven und der negativen Latenzzeit durchaus noch keine Sicherheit dafür, daß die Angaben des Chronoskopes richtig sind. Es muß vielmehr auch noch die allgemeine Kontrolle vorgenommen werden. Beide Bestimmungen, die der Latenzzeiten und die der allgemeinen Kontrolle, lassen sich in einer gemeinsamen Anordnung ausführen.

a) Die Versuchsanordnung.

Zur Bestimmung der Latenzzeiten und der allgemeinen Kontrolle dienten zwei Kontakteinrichtungen. Die Kontakteinrichtung I ist analog einer von Herrn Prof. K \ddot{u} lpe zur graphischen Bestimmung der Chronoskopzeit angegebenen Einrichtung ausgeführt. Sie bildet einen einfachen Metallarm a (Fig. 1), an dessen Ende nach unten ein Hebel b abbiegt, welcher eine mit einem Platinstift versehene Kontaktschraube c trägt. Die Kon-

1. Vergl. Müller und Schumann (Anhang zu Müller und Pilzecker), Ergänzungsbd. I der Zeitschr. f. Psychol. 1900. S. 294 Anm.

takteinrichtung ist durch die Schraube e am Chronoskop befestigt und von demselben isoliert¹.



Figur 1.

Wird der Strom im Elektromagneten E geschlossen, so wird der Anker g nach unten bewegt, sobald die Spannung der Feder f

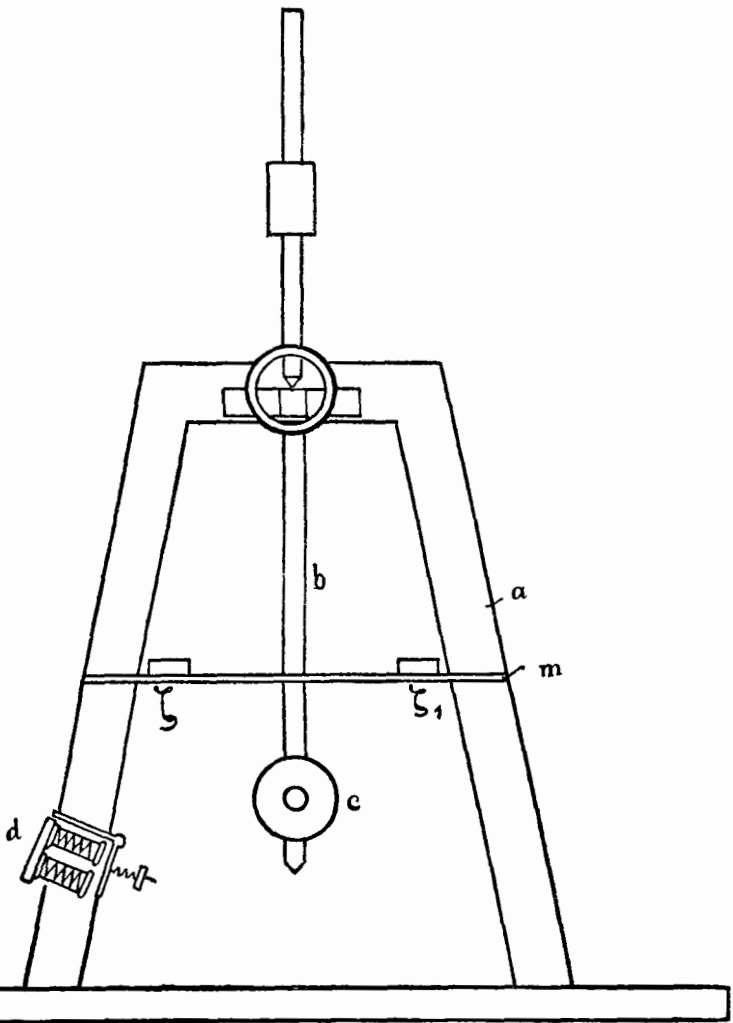
1. Der Hauptunterschied der vorliegenden Einrichtung von der Kälpeschen Kontakteinrichtung besteht darin, daß der Hebel b als leichte Feder ausgebildet ist und die Einrichtung durch die Schraube e an jedem Chronoskop unmittelbar befestigt werden kann. Herr M. Rinck, Mechaniker des physiolog. Institutes in Marburg, ist bereit, derartige Kontakteinrichtungen zum Preise von 10 Mark zu liefern. Zur Untersuchung ist es dann nur notwendig, die Schraube i des Chronoskopes platinieren zu lassen. Herr Rinck liefert auch die übrigen zur Chronoskop-Kontrolle notwendigen Einrichtungen. Auch die Herren Spindler und Hoyer in Göttingen sind bereit, sämtliche Einrichtungen zu liefern.

überwunden ist. Hierdurch wird der Hebel n nach rechts gedreht. Die Feder m drückt die Achse o ebenfalls nach rechts. Hierdurch wird der an der Achse o befestigte Halter h aus dem festen Kronrad k entfernt, und von dem beweglichen Kronrad k_1 , welches sich durch das laufende Uhrwerk des Chronoskopes in Rotation befindet, mitgenommen, so daß sich der ebenfalls an der Achse o befestigte Zeiger z dreht.

Die Schraube c kann so eingestellt werden, daß sie den Platinkontakt i dann berührt, wenn der Halter h von dem laufenden Kronrad k_1 eben mitgenommen wird. Diese Einstellung läßt sich, wie wir später sehen werden, mit Hilfe der Kontakteinrichtung II sehr genau ausführen. Durch die Berührung dieser Kontakte wird ein Strom geschlossen, der in die Klemme d der Kontakteinrichtung I eingeleitet ist und durch die Schraube q des Chronoskopes weggeführt wird. In diesen Stromkreis ist ein elektromagnetisches Signal geschaltet, welches am Chronographen durch einen Schlußstrich den Zeitpunkt markiert, an dem der Zeiger des Chronoskopes anfängt sich zu drehen (vergl. Fig. 5, Stromkr. I). Außerdem wird durch dieses Signal auch der Stillstand des Zeigers aufgezeichnet, wenn sich bei Stromöffnung der Kontakt i von der Schraube c entfernt. Neben diesen beiden Marken des Stromkreises I, welche am Chronographen bei gleichzeitig schwingender Stimmgabel die Dauer der Chronoskopangabe graphisch bestimmen lassen, ist gleichzeitig noch ein 2. elektrisches Signal am Chronographen tätig. Dieses schreibt den Moment auf, in dem der Strom im Elektromagneten E des Chronoskopes geschlossen, so wie den Moment, in dem dieser Strom wieder geöffnet wird. Dieses Signal ist jedoch wegen seines relativ hohen Widerstandes, der es unmöglich macht, die wünschenswerten Widerstandsänderungen durchzuführen, nicht in den Stromkreis des Elektromagneten E eingeschaltet. Dasselbe wird vielmehr durch eine eigene Stromquelle (Stromkreis III der Fig. 5) bedient.

Schluß und Öffnung dieses Stromkreises III, sowie des durch den Elektromagneten des Chronoskopes gehenden Stromkreises II geschieht für beide Stromkreise gleichzeitig durch ein Pendel¹.

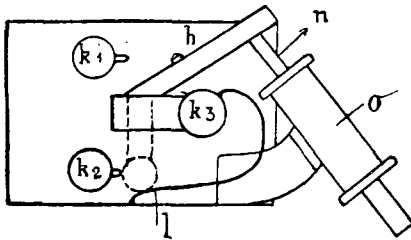
1. Dieses Pendel ist von Mechaniker Bartels in Göttingen angefertigt und befindet sich im psycholog. Institut in Göttingen.



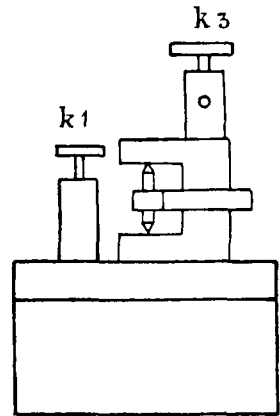
Figur 2.

Das Pendel (Fig. 2) befindet sich auf einem massiven Holzstativ a. Die Pendelstange b, welche unten die Linse c trägt, ruht mit einer feinen, 7,5 cm langen Stahlschneide auf einer am Stativ a befestigten Stahlpfanne. Die Länge des Pendels von hier nach unten beträgt ca. 63 cm. Durch den Elektromagneten d kann die Pendelstange in einem bestimmten Elongationswinkel

gehalten und durch Öffnen des Stromes in Schwingung versetzt werden. Doch kann die Tätigkeit des Elektromagneten auch durch die Hand ersetzt werden. Das Pendel schwingt zwischen zwei horizontalen mit Längsteilung versehenen Metalleisten m und m_1 , von denen in der Fig. nur die vordere (m) sichtbar ist. Auf diesen Leisten sind 4 Pendelkontakte angebracht, von denen je zwei einander gegenüber stehen. Auch hier sind nur die vorderen ζ und ζ_1 , welche in den Stromkreis III eingeschaltet sind, sichtbar, die hinteren sind in den Stromkreis II eingeschaltet (Fig. 5).



Figur 3.



Figur 4.

In Fig. 3 ist ein derartiger Pendelkontakt von oben gesehen schematisch dargestellt. Fig. 4 zeigt die schematische Seitenansicht. Es sind 3 Klemmen mit Kontakten vorhanden k_1 k_2 k_3 , sowie ein um eine senkrechte Achse drehbarer winklig gebogener Hebel h , welcher mit k_3 leitend verbunden ist. Dieser Hebel gleitet mit einem kleinen beweglichen Rädchen an der Feder l . Durch den Druck dieser Feder wird stets sicherer Kontakt mit k_1 oder k_2 bewirkt. In der in Fig. 3 dargestellten Lage des Hebels h besteht Kontakt zwischen k_3 und k_2 . Wird der Hebel h entgegengesetzt zum Uhrzeiger gedreht, so öffnet sich dieser Kontakt, und es tritt, wenn die Drehung weiter fortgeführt wird, Kontakt zwischen k_3 und k_1 ein. Aus dieser letzteren Stellung wird der Hebel h , der jetzt senkrecht zu den Metalleisten m_1 und zur Schwingungsebene des Pendels steht, durch das schwingende Pendel in die gezeichnete Stellung zurück-

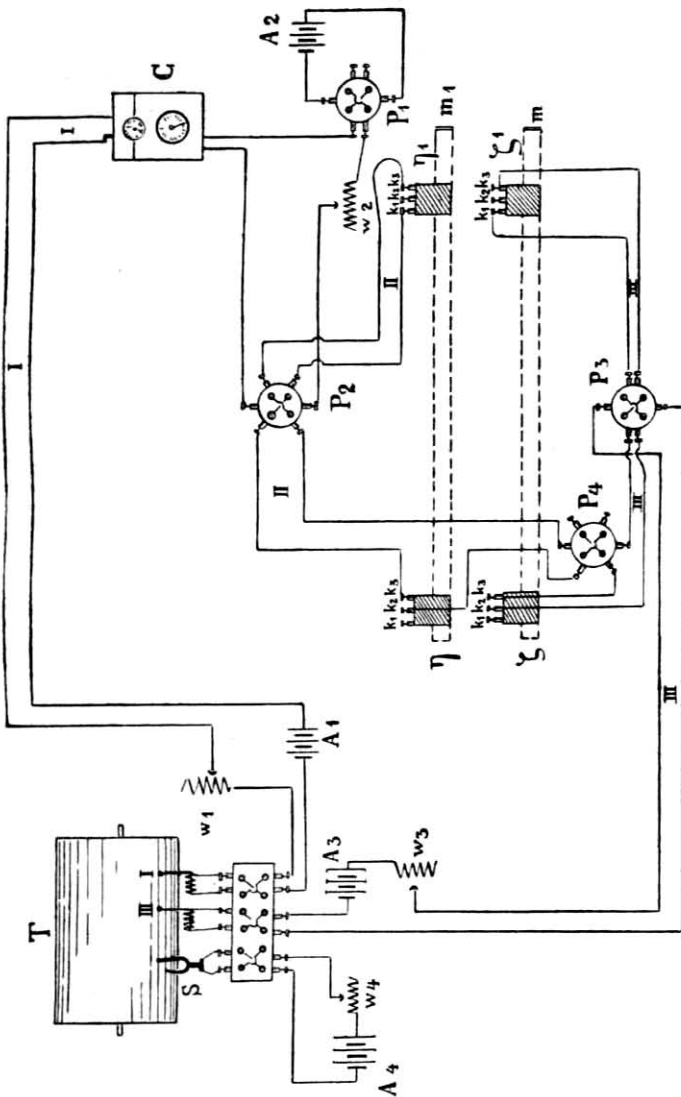
bewegt. Im Anschluß an Müller und Schumann bezeichne ich jene Einstellung des Pendelkontaktes, bei welcher der durch denselben gehende Strom geschlossen ist, kurz als Schließungseinstellung desselben, eine solche Einstellung dagegen, bei welcher der Strom geöffnet ist, als Öffnungseinstellung. Außerdem sei noch durch den Zusatz »quer« beziehw. »schräg« angedeutet, daß sich der Hebel h bei dieser Schließungs- oder Öffnungsvorstellung in querer Stellung (senkrecht zur Schwingungsebene des Pendels) oder in schräger Stellung (wie in der Fig. gezeichnet) befindet.

Soll eine kurze Zeit graphisch bestimmt werden, z. B. die Schwingungsdauer des Pendels von ζ bis ζ_1 , so befindet sich ζ in Öffnungseinstellung (quer) und ζ_1 in Schließungseinstellung (quer). Der Strom (Stromkreis III Fig. 5) geht durch das elektr. Signal, sowie durch die Kontakte k_2 und k_3 von ζ , und k_1 und k_3 von ζ_1 . Durch das schwingende Pendel wird ζ ebenfalls in Schließungseinstellung überführt, das Signal macht infolgedessen am Chronographen einen Schließungsstrich. Bewegt dann das Pendel den quer stehenden Hebel von ζ_1 zur Seite, so wird der Strom wieder unterbrochen und mit Hülfe der beiden graphischen Marken läßt sich unter Berücksichtigung der für die jeweilige Stromstärke bestimmten Latenzzeiten des elektrischen Signales die Schwingungsdauer in bekannter Weise ablesen. Außerdem werden durch das Pendel gleichzeitig mit ζ und ζ_1 die gegenüber stehenden Kontakte η und η_1 geschlossen beziehw. geöffnet. Da dieselben in den Stromkreis des Elektromagneten E des Chronoskopes eingeschaltet sind, läuft während dieser Zeit das Chronoskop, sodaß durch den Stromkreis I in der erwähnten Weise die Angabe des Chronoskopes und durch den Stromkreis III die absolute Dauer der Pendelschwingung graphisch fixiert wird. Hierzu ist es notwendig, daß die Pendelkontakte ζ und η , beziehw. ζ_1 und η_1 tatsächlich gleichzeitig geschlossen beziehw. geöffnet werden.

Diese Einstellung auf die Gleichzeitigkeit der einander gegenüber stehenden Pendelkontakte geschieht durch die Beobachtung der Signalmarken der rasch laufenden Chronographentrommel, wobei in den Stromkreis I nicht die Kontakteinrichtung des Chronoskopes, sondern der Pendelkontakt η , beziehw. η_1 , eingeschaltet ist. Die entstehenden positiven oder negativen Werte,

welche sich durch Verschieben der Pendelkontakte auf ein Minimum reduzieren lassen, sind in die Rechnung einzubeziehen. In einigen Fällen bediente ich mich der Kontrolle wegen zur Einstellung auf die Gleichzeitigkeit einer Nullmethode unter Benützung der Wheatstoneschen Brückenschaltung. In den Brückenarm wird ein sehr empfindliches Galvanometer in Nullstellung eingeschaltet. Die Pendelkontakte befinden sich jeweils in einem korrespondierenden Arm der beiden Stromverzweigungen. Erfolgt durch das Pendel die Öffnung oder der Schluß eines dieser Kontakte vor dem anderen, so tritt ein Ausschlag des Galvanometers ein, sofern dasselbe hinreichend empfindlich ist. Erfolgt die Öffnung in den beiden gegenüber stehenden Kontakten gleichzeitig, so tritt keine Bewegung ein.

In Fig. 5 ist das Schema der gesamten Anordnung aufgezeichnet und zwar für den Fall, daß ein langes, mehrere Pendelschwingungen währendes Zeitintervall zu den Versuchen benützt wird. In den Stromkreis I ist das Signal I eingeschaltet, welches an der Trommel T des Chronographen mit Hilfe der oben beschriebenen Kontakteinrichtung I Beginn und Ende der Zeigerbewegung des Chronoskopes C graphisch registriert. Zwischen den durch Strich-Punkt markierten Metalleisten m und m_1 schwingt das nicht gezeichnete Pendel. Die Pendelkontakte ζ und ζ_1 , welche sich an der Metalleiste m befinden, sind in den Stromkreis III in der Weise eingeschaltet, daß ihre Leitungen von der Pohlschen Wippe P_3 , welche hier wie ein Schaltbrett dient, abgezweigt werden. Dabei befindet sich zu Beginn des Versuches ζ in Öffnungseinstellung (quer) unter Benützung der Klemmen k_2 und k_3 , ζ_1 in Öffnungseinstellung (schräg) unter Benützung der Klemmen k_1 und k_3 . In dem zu ζ gehenden Zweige der Leitung III ist außerdem eine weitere Pohlsche Wippe P_4 eingeschaltet, welche nur zum Schließen beziehw. Öffnen dieser Zweigleitung dient. Diese Wippe ist zum gleichen Zweck auch in den Stromkreis II eingeschaltet und zwar in jenen Zweigstrom, welcher zum Pendelkontakt η geht. Auch hier dient ein Kommutator P_2 zum Abzweigen von zwei zu η und η_1 gehenden Nebenströmen. Die Schaltung ist analog der von Stromkreis III. Außerdem befindet sich in diesem Stromkreis noch die Pohlsche Wippe P_1 , sowie das untere Elektromagnetenpaar



Figur 5.

des Chronoskopes C. Ein 4. Stromkreis bedient die Stimmgabel S. Die Stromquellen und die in die verschiedenen Stromkreise ein-

geschalteten Widerstände sind mit A_1 A_2 A_3 A_4 sowie mit W_1 W_2 W_3 W_4 bezeichnet¹.

Die Messung selbst geht in der Weise vor sich, daß das Pendel die quer stehenden Hebel von ζ und η zur Seite schlägt und so den Strom in III und II schließt, wodurch Signal III einen Schlußstrich angibt und der Zeiger des Chronoskopes läuft. In diesem Zeitpunkt macht auch Signal I eine Marke an der Trommel. Die Differenz der von den beiden Signalen (III und I) angegebenen Marken gibt uns die Latenzzeit für Stromschluß. Hat nun das Pendel eine bestimmte Zahl von Schwingungen ausgeführt, so werden dann, wenn es sich auf dem Rückwege einer Schwingung befindet, die Hebel der beiden Kontakte ζ_1 und η_1 quer gestellt, so daß hier jetzt Schließungseinstellung (quer) besteht. Hierauf wird durch Wenden des Bügels von P_4 der Strom in den Zweigleitungen ζ und η der Stromkreise III und II unterbrochen. Das Pendel schlägt die Hebel von ζ_1 und η_1 zur Seite, so daß auch in diesen beiden Zweigleitungen Öffnung bewirkt wird, und an den Öffnungsmarken der Signale III und I die Latenzzeit für die Stromesöffnung abgelesen werden kann. Außerdem wird die gesamte Dauer der Kontrollzeit am Chronographen abgelesen und mit der Chronoskop-Angabe verglichen.

Auf diese Weise stellte ich Zeiten bis zu 10 Sekunden her, welche sich trotz ihrer Länge durch eine große Übereinstimmung auszeichnen. So betragen die am Chronoskop abgelesenen Werte von 11 auf einander folgenden Messungen: 9617, 9617, 9618, 9617, 9617, 9618, 9619, 9617, 9617, 9617, 9618 σ , also unter 11 Bestimmungen trat 7 mal der gleiche Wert auf!

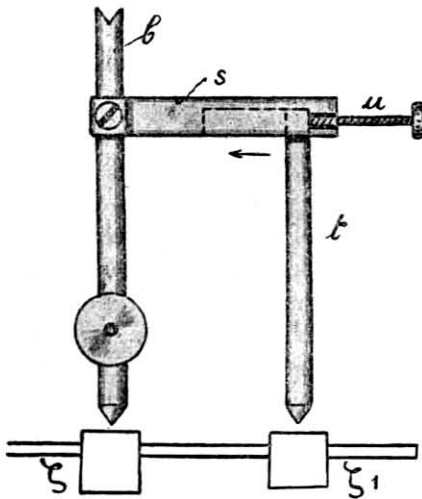
Um den Hebel von ζ_1 und η_1 während der Bewegung des Pendels leicht in die Schließungseinstellung (quer) überführen zu können, bediente ich mich einer pneumatischen Zusatz-einrichtung. Dasselbe besteht aus einem kleinen Metallzylinder o , welcher am Pendelkontakt (Fig. 3) befestigt ist. In

1. Als Stromquellen dienten Akkumulatoren sowie die elektrische Leitung unter Vorschaltung des Ruhstratschen Anschlußapparates, der unter d beschrieben ist. Bei den ersten Messungen (Chronoskop A) bestand die Stromquelle A_2 aus 16 hinter einander geschalteten Zellen einer Meidinger Batterie.

diesem Zylinder kann ein Kolben durch Luftdruck verschoben werden. Mit dem Kolben steht ein Fortsatz n in fester Verbindung, welcher den Hebel h in quere Stellung bewegt. Die Bewegung des Kolbens geschieht durch Druck auf einen Gummiballon (nicht gezeichnet). Durch ein T-Rohr und Gummischlauch steht sowohl ζ_1 als η_1 mit dem Gummiballon in Verbindung, so daß durch einen Druck die Hebel beider Kontakte in die gewünschte Stellung gebracht werden.

Überschreiten die Kontrollzeiten nicht die Dauer einer halben Schwingung des Pendels, so ist die Versuchsanordnung, wie schon oben angedeutet, einfacher; es werden dann ζ und ζ_1 , ebenso η und η_1 direkt hinter einander geschaltet.

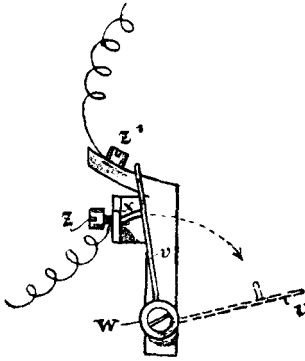
Sehr kleine Zeiten lassen sich auf diese Weise jedoch nicht einstellen. Auch wenn die Pendelkontakte auf den Leisten m und m_1 ganz nahe an einander geschoben werden, lassen sich keine kürzeren Zeiten als ungefähr 50σ einstellen. Um noch kürzere Zeiten zu erhalten, bediente ich mich einer weiteren Zusatzeinrichtung für sehr kleine Zeiten. Diese Zusatz-



Figur 6.

einrichtung besteht, wie in Fig. 6 angedeutet ist, aus einem horizontalen Arm s , welcher an der Pendelstange b (Fig. 2) angeschraubt wird. An diesem horizontalen Arm ist ein senkrechter Arm t befestigt, welcher parallel zu dem Pendel steht und durch

eine Mikrometerschraube u parallel zum Pendel verschoben werden kann. Stehen die beiden Pendelkontakte ζ und ζ_1 sehr nahe an einander, und es soll eine sehr kurze Zeit hergestellt worden, so ist die Einstellung so getroffen, daß das Pendel zuerst ζ schließt, worauf durch den Parallelarm der Zusatzeinrichtung ζ_1 geöffnet wird. Es lassen sich so in einfacher Weise die Zeiten bis auf Null verkürzen. Das Kontrollpendel kann infolge dessen zur Herstellung aller in Betracht kommenden Zeitintervalle verwendet werden.



Figur 7.

Die Kontakteinrichtung II des Chronoskopes wurde nur bei einigen vergleichenden Untersuchungen, sowie zur Prüfung der Einstellung der Kontakteinrichtung I benützt. Sie besteht aus einem sehr leichten Kontakthebel v (Fig. 7), welcher um eine horizontale Achse w drehbar und in der in der Zeichnung angedeuteten Weise beweglich ist. Durch den Fortsatz x liegt er der von der übrigen Einrichtung isolierten Klemmschraube z an. Diese Einrichtung wird mit Hülfe eines Stativs so in die unmittelbare Nähe des kleinen Zeigers des Chronoskopes gebracht, daß der Zeiger im Beginn seiner Bewegung mechanisch durch Wegschlagen des Hebels v den bei z eingeleiteten und bei z_1 abgeführten Strom öffnet. Diese Öffnung wird durch ein elektrisches Signal auf der Chronographentrommel markiert. Nach jedem Versuch ist es notwendig den kleinen Zeiger mit der Hand unter Zurückschieben der Achse o (Fig. 1) wieder in die Ausgangsstellung vor den Kontakthebel v , der sich wieder oben in Schlußstellung befindet, zu bringen. Man kann infolgedessen auch mit Hülfe

dieser Einrichtung die Latenzzeit für den Beginn der Zeigerbewegung bestimmen und außerdem die Angaben der Kontakteinrichtung I einer Prüfung unterziehen¹. Durch diese Prüfung wird bestimmt, ob die Einstellung der Kontakteinrichtung I richtig ist, d. h. ob wirklich der Kontakt von c mit i (Fig. 1) dann erfolgt, wenn der kleine Zeiger anfängt zu laufen oder der Halter h von dem Kronrad k_1 mitgenommen wird. Es zeigt sich, daß die Benützung der Kontakteinrichtung II stets dann zu geschehen hat, wenn es sich um eine möglichst sorgfältige Einstellung der Kontakteinrichtung I handelt. So hat bei einer Pendelzeit von $91,5 \sigma$ ($mV = 0,7 \sigma$, $n = 6$) die negative Latenzzeit für Stromschluß, gemessen durch Kontakteinrichtung II, den Betrag von $9,5 \sigma$ ($mV = 0,6 \sigma$) ergeben, die Kontakteinrichtung I gab dagegen nur $4,4 \sigma$ ($mV = 0,4 \sigma$) an. Um $5,1 \sigma$ war also die mit Hülfe der Kontakteinrichtung I gemessene negative Latenzzeit zu kurz. Der Kontakt zwischen c und i erfolgte schon vor der Mitnahme des Halters h durch k_1 . Umgekehrt war die Latenzzeit bei Ruhstellung des Zeigers (Öffnung des Stromes) um einen bestimmten Betrag zu lang. Sie betrug $11,1 \sigma$ ($mV = 0,5 \sigma$). Die Größe dieser letzteren Differenz läßt sich jedoch nicht angeben, da sich mit der Kontakteinrichtung II die Latenzzeit bei Ruhstellung des Zeigers nicht bestimmen läßt.

Daß die Bestimmung der richtigen Einstellung der Kontakteinrichtung I durch die Kontakteinrichtung II notwendig ist, ergibt sich auch noch aus anderen Feststellungen. Ist nämlich die Kontakteinrichtung I richtig eingestellt, so bedingt die Einstellung dieser Kontakteinrichtung am Chronoskop an sich keine wesentliche Veränderung der Zeitangaben des Chronoskopes. So betrug aus je 10 Chronoskopmessungen das aM bei den Versuchen mit Kontakteinrichtung I $120,1 \sigma$ ($mV = 0,8$), ohne Kontakteinrichtung I $121,0 \sigma$ ($mV = 1,4$). Wurde dagegen Kontakt bewirkt bereits, bevor der Halter die Zähne des fest stehenden

1. Der Kontakthebel v muß sehr leicht sein, damit durch die Benützung der Einrichtung keine Verzögerung der Zeigerbewegung eintritt. Aus je 5 Versuchen betrug bei der Einstellung mit der Einrichtung der Mittelwert der Chronoskopablesungen $94,7 \sigma$ ($mV = 0,8 \sigma$), ohne Einrichtung $95,0 \sigma$ ($mV = 0,4 \sigma$). Die in Rechnung gezogene Entfernung des Kontakthebels v vom kleinen Zeiger entspricht $0,5 \sigma$.

Kronrades k vollständig verlassen hatte, so trat eine Verkürzung der Angabe des Chronoskopes ein. Der Mittelwert der Chronoskop-Angaben sank bei derartigen Vergleichsversuchen von 48σ auf $44,3 \sigma$. Umgekehrt zeigte sich eine Verlängerung der Angaben des Chronoskopes dann, wenn der Kontakt erst eintrat, nachdem der Halter fast vollständig in die Zähne des beweglichen Kronrades eingegriffen hatte ($a M = 55,1 \sigma$).

Es ist also bei sorgfältigen Untersuchungen notwendig, die Einstellung der Kontakteinrichtung I durch Benützung der Kontakteinrichtung II zu kontrollieren und die bei der Bewegung des Zeigers eintretenden Latenzzeiten der beiden Einrichtungen auf Gleichheit einzustellen¹.

Da ich die meisten dieser Untersuchungen ohne Assistenz durchführen mußte, war mir eine Einrichtung erwünscht, mit Hilfe deren ich das Chronoskop auf größere Entfernung in Gang setzen konnte. Ich benützte hierzu eine pneumatische Auslösung des Chronoskopes. Durch Druck auf einen Gummiball wird eine kleine Gummikapsel gebläht, welche durch einen Schlauch mit dem Ballon verbunden ist. Diese Gummikapsel bewegt infolge dessen eine Metallplatte, welche ihrerseits den Auslösehebel des Chronoskopes nach unten drückt, so daß die Uhr läuft. Mit Hilfe dieser Einrichtung kann man das Chronoskop bequem auf Entfernung von einigen Metern in Gang setzen. Auch zum Arretieren des Uhrwerkes läßt sich eine ähnliche Einrichtung verwenden.

Wird die Versuchsanordnung in der geschilderten Weise durchgeführt, so erhält man folgende Angaben:

- 1) Die absolute Pendelzeit (graphisch).
- 2) Die Zeit, während welcher der Zeiger des Chronoskopes gelaufen ist (graphisch).
- 3) Die Angabe aus der Ablesung des Chronoskopes.

Werden diese Bestimmungen für verschieden lange Zeiten durchgeführt, so erhält man die Werte der Latenzzeiten für diese Zeitintervalle und außerdem noch die Werte für die all-

1. Selbstverständlich gilt dies nur für die von mir benützte Kontakteinrichtung I. Doch ist anzunehmen, daß sich auch bei anderen Kontakteinrichtungen ähnliche Erscheinungen zeigen werden.

gemeine Kontrolle des Chronoskopes. Wir wenden uns zuerst zur Betrachtung der Latenzzeiten.

b) Die Latenzzeiten.

Vergleichende Untersuchungen bei verschiedenen Intervallen wurden an zwei Chronoskopen (Chr. A und Chr. B) ausgeführt. Sowohl die Untersuchungen an Chr. A wie jene an Chr. B ergeben übereinstimmend das Resultat, daß die Latenzzeiten für kleine Zeiten (30σ) und für große Zeiten (gegen 10 Sek.) denselben Betrag aufweisen. In Tab. I. sind derartige Beobachtungswerte für Chr. A aufgeführt. Die Federspannung des Ankers beträgt oben 13 (f der Fig. 1), unten 9,5 (f_1 Fig. 1), abgelesen an der Gradteilung der Exzenter-Hebel des Chronoskopes. In den Stromkreis des Chronoskopes, den wie erwähnt eine Batterie von 16 Meidinger-Elementen bediente (A_2 der Fig. 5), sind 170 Ohm Widerstand geschaltet. Unter chronographische Zeit ist die Pendelzeit (Stromkreis III, der Fig. 5) in σ angegeben, unter Schluß sind die Mittelwerte der Latenzzeiten für Stromschluß, unter Öffnung diejenigen der Latenzzeiten für Stromöffnung aufgeführt (n = Anzahl der Beobachtungen). In Klammern ist die mittlere Variation angegeben. Das arithmetische Mittel der gesamten Mittelwerte für Schluß beträgt $12,34 \sigma$ mit einer $mV = 0,45 \sigma$, für Öffnung ist $aM = 9,89 \sigma$, $mV = 0,76 \sigma$. Die Abweichungen sind also recht gering.

Tabelle I.

Chronogr. Zeit	Schluß	Öffnung	n
30,4 (0,4)	12,5 (0,5)	9,2 (0,3)	10
128,3 (0,8)	11,7 (1,1)	9,8 (0,8)	10
556,8 (0,3)	13,5 (0,7)	10,6 (0,6)	8
1311,2 (0,8)	12,6 (0,7)	11,6 (0,7)	4
2085,9 (0,6)	12,1 (1,2)	10,0 (1,2)	10
3611,2 (1,6)	12,0 (1,5)	10,0 (1,1)	9
9416,0 (—)	12,0 (—)	8,0 (—)	1

Von Interesse ist der relativ niedrige Betrag der Latenzzeiten, insbesondere derjenige für Öffnung, der im Mittel noch nicht 10σ beträgt. Hieraus scheint hervorzugehen, daß die Wirkung des remanenten Magnetismus von untergeordneter Bedeutung ist, was auch durch die späteren Ausführungen bestätigt wird. Ebenso wird dies durch den Vergleich der Latenzzeiten

für Öffnung bei den langen Zeiten mit denjenigen bei kurzen Zeiten bestätigt. Die Werte dieser Latenzzeiten zeigen innerhalb der Fehlergrenzen bei kleinen und großen Zeiten die gleiche Größenordnung. Außerdem ist die Latenzzeit für Stromschluß durchgehends um einen geringen Betrag länger als die für Öffnung. Dieser negative Fehler der Chronoskopeinstellung beträgt im Mittel $2,45 \sigma$. Es besteht nahezu die ideelle Einstellung des Chronoskopes.

Tabelle II.

Chronogr. Zeit	Schluß	Öffnung	n
90,7 (1,1)	13,1 (0,3)	12,4 (0,4)	10
95,4 (0,8)	15,3 (0,9)	12,7 (0,4)	6
95,5 (0,8)	14,7 (0,3)	12,7 (0,4)	6
483,1 (1,2)	14,6 (0,8)	12,7 (0,4)	10
2009,8 (0,2)	14,6 (0,2)	11,4 (0,6)	2
2010,2 (0,8)	12,9 (0,7)	11,0 (0,2)	10
5061,9 (0,8)	14,3 (0,6)	12,0 (0,2)	6
9642,4 (1,4)	13,9 (1,3)	11,7 (0,5)	6

In Tab. II findet sich die gleiche Aufstellung für Chronoskop B. Die Federspannungen des Ankers sind oben 17 und unten 10. Der Mittelwert sämtlicher Beobachtungen für Schluß beträgt $14,18 \sigma$, $m V = 0,66$; die entsprechenden Werte für Öffnung sind $12,08$ und $0,55$. Der negative Fehler der Chronoskopeinstellung beträgt für diese Einstellung $2,1 \sigma$. Im Übrigen zeigen die Werte dieser Tabelle eine gute Übereinstimmung mit denen der Tab. I. Aus den Resultaten von insgesamt 108 graphischen Bestimmungen für verschieden große Zeitwerte ziehen wir den Schluß, daß die Latenzzeiten bei sehr kleinen Zeiten (30σ) und bei sehr großen Zeiten (gegen 10 Sek.) unter sonst gleichen Bedingungen keine Abweichungen zeigen.

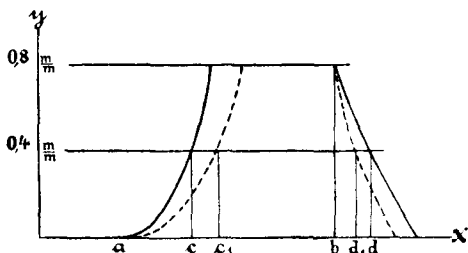
Werden dagegen die wirksamen Faktoren — Federspannung und Stromstärke — geändert, so tritt auch eine Änderung der Latenzzeiten ein. Eine Schwächung des Stromes bewirkt bekanntlich bei Benützung des Verfahrens mit Arbeitsstrom eine Verkürzung der Zeitangabe des Chronoskopes, während sie bei Ruhestrom eine Verlängerung der Zeiten bewirkt.

Tabelle III.

	a M	m V	Strom- stärke	n
Arbeits- strom	155,6	0,9	10	10
	145,2	1,3	5	10
	127,8	2,5	3,4	10
Ruhe- strom	131,2	0,8	10	10
	145,6	1,7	5	10
	183,5	1,3	3,5	10

In Tab. III findet sich eine derartige Zusammenstellung¹. Es trat durch Stromschwächung bei Arbeitsstrom, eine maximale Verkürzung um $27,8 \sigma$ ein. Außerdem stieg hierbei die Streuung der Einzelwerte. Mit der Stromstärke 3,4 bewegte sich der Versuch bereits nahe der unteren Grenze, da bei Stromstärke 3,1 der Strom schon zu schwach war, um den Anker anzuziehen. Bei Ruhestrom steigt umgekehrt mit der Schwächung des Stromes die Dauer der Chronoskopzeit und zwar im Maximum um $52,3 \sigma$. Auch hier nimmt die mittlere Variation zu.

Diese Änderung der Zeitwerte ist vor allem auf die Verlängerung der Latenzzeit bei Stromschluß zurückzuführen.



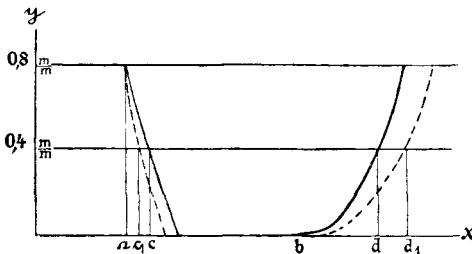
Figur 8.

In Fig. 8 ist der Vorgang für Arbeitsstrom schematisch dargestellt. Auf der x-Achse (Abscisse) ist die Zeit angegeben.

1. Da mir ein geeignetes Ampèremeter nicht zur Verfügung stand, ist die Vergleichsbestimmung mit Hilfe eines Voltmeters ausgeführt, welches wie ein Ampèremeter in den Stromkreis geschaltet wurde und infolge dessen bei den Widerstandsänderungen das Verhältnis der einzelnen Stromstärken angibt.

Auf der y -Achse (Ordinate) die Wegstrecke d. h. die Entfernung des Ankers g von dem Elektromagneten E , wenn sich der Anker in seiner oberen Lage befindet (cfr. Fig. 1), welche bei dem Chr. A $0,8$ mm beträgt. Bei $0,4$ mm Entfernung läuft der Zeiger mit. In a findet Stromschluß statt. Der Anker wird gegen die Wirkung der oberen Feder angezogen, bis im Zeitpunkt c der Zeiger mitläuft; $a c$ ist demnach die negative Latenzzeit für Stromschluß. In b findet wieder Stromöffnung statt, erst im Zeitpunkte d ist der Anker wieder soweit nach oben gezogen, daß der Zeiger nicht mehr mitläuft, $b d$ bildet die positive Latenzzeit für Öffnung. Die Entfernung $a b$ stellt die absolute Zeit dar, $c d$ die Chronoskopzeit, Bedingung ist $a c = b d$. Tritt eine Stromschwächung ein, so ändert sich hauptsächlich der ansteigende Ast der Kurve, während der Abfall bei Stromöffnung eine geringere Änderung erfährt. Die negative Latenzzeit $a c_1$ hat sich erhöht um $c c_1$, während die positive Latenzzeit $b d_1$ sich um den kleineren Betrag $d_1 d$ verkürzt hat. Der Anker wird bei Stromschluß langsamer angezogen, bei Öffnung rascher abgerissen. Die Chronoskopzeit sinkt auf $c_1 d_1$, hat sich also um den Betrag $c c_1 + d_1 d$ verringert. Beide Änderungen wirken im Sinne einer Verkürzung der Chronoskopzeit.

Der Kurvenverlauf selbst in dieser und den folgenden Zeichnungen ist nur näherungsweise angenommen, da wir vorerst nicht wissen, wie die Geschwindigkeitsänderungen der Ankerbewegungen vor sich gehen. Auf keinen Fall ist der Verlauf des Anstieges und des Abfalles geradlinig.



Figur 9.

Anders liegen die Verhältnisse bei Ruhestrom. In Fig. 9 ist der Vorgang schematisch wiedergegeben. Im Zeitpunkte a

wird der Strom der oberen Elektromagnete geöffnet und der Anker nach unten gerissen, bis im Punkte c der Zeiger läuft. Wir haben also eine negative Latenzzeit für Öffnung im Betrag von a c. Im Punkte b wird der Strom wieder geschlossen, der Anker bewegt sich nach oben, bis bei d der Zeiger ruhig steht. Die positive Latenzzeit b d entsteht hier bei Stromschluß. Statt der absoluten Zeit a b gibt das Chronoskop die Zeit c d an.

Tritt eine Stromschwächung ein, so wird der Anker nach der Stromöffnung in a rascher nach unten gerissen. Die negative Latenzzeit verkürzt sich auf a c₁. Bei Stromschluß in b wird der Anker langsamer als früher nach oben bewegt, die positive Latenzzeit verlängert sich um d d₁, sie beträgt jetzt b d₁. Beide Änderungen sowohl die der negativen wie die der positiven Latenzzeit wirken hier im Sinne einer Verlängerung der Angabe des Chronoskopes. Sie steigt von c d auf c₁ d₁ und hat sich um den Betrag c₁ c + d d₁ verlängert.

Der 2. Faktor, mit Hilfe dessen wir die Chronoskopzeiten verändern können, ist die Federspannung.

Tabelle IV.

	Feder		a M	m V	n	
	oben	unten				
Arbeitsstrom	I	13	9,5	157,7	1,0	10
	II	13	0	132,5	0,8	10
	III	5	0	153,0	0,6	10
	IV	5	2	177,7	9,9!	10
	V	5	1,2	155,3	0,8	10
Ruhestrom	I	10,8	16,1	131,2	0,8	10
	II	10,8	9	101,8	0,8	10
	III	1	9	131,3	0,6	10
	IV	1	20	139,0	1,0	10

In Tab. IV findet sich eine Zusammenstellung von Chronoskopzeiten, welche durch Änderung der Federspannung gewonnen wurden. Unter der Rubrik Feder oben, unten ist die Einstellung der Spannung nach der Gradteilung der Exzentrik-Hebel des Chronoskopes eingeschrieben. Es bewirkt bei Arbeitsstrom eine Schwächung der unteren Federspannung (Übergang von I zu II und von IV auf V) eine Verkürzung der Chronoskopzeit, umgekehrt läßt sich durch Schwächung der oberen Feder-

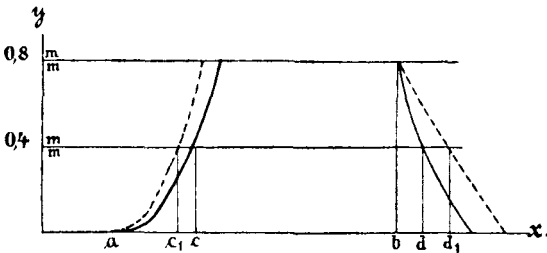
spannung (II zu III) eine Verlängerung der Chronoskopzeit bewirken. Dabei zeigen die bei gleicher Stromstärke, aber verschiedener Federspannung erhaltenen Werte von I, III, und V nahezu den gleichen Betrag (157,7 σ , 153,0 und 155,3 σ), wobei auch die Streuung keine erheblichen Unterschiede aufweist. Letztere ist recht erheblich bei der langen Zeit von 177,7 σ , wo die Spannung der oberen Feder gegenüber der Spannung der unteren Feder zu schwach war, so daß der Zeiger des Chronoskopes bei Öffnung des Stromes nicht selten »gesprungen« ist, d. h. kurze Zeit hielt, wieder weiter lief und dann erst definitiv zur Ruhe kam. Das Maximum der Veränderung der Chronoskopangabe beträgt 45,2 σ .

Bei Ruhestrom beträgt dieses Maximum 37,2 σ . Aus der Betrachtung der Tab. IV geht hervor, daß im Gegensatz zur Änderung der Stromstärke die Änderung der Federspannung im gleichen Sinne wirkt bei Arbeitsstrom und bei Ruhestrom. So bedingt die Schwächung der unteren Federspannung auch bei Ruhestrom eine Verkürzung der Chronoskopzeit (Übergang von I auf II und von IV auf III), während die Schwächung der oberen Federspannung eine Verlängerung der Chronoskopzeit nach sich zieht. Auch hier sind zwei annähernd gleiche Zeiten gegeben (131,2 und 131,3 σ), die bei sehr verschiedenen Federspannungen erhalten wurden, ohne daß die Streuungen der Einzelwerte erheblich von einander abweichen.

Aus den Feststellungen der Tab. IV ergibt sich daß es nicht auf die absolute Stärke der Federspannung ankommt, sondern auf ihr gegenseitiges Stärkeverhältnis. Es können gleiche Zeiten mit annähernd gleich geringer Streuung bei sehr verschiedener Federspannung erhalten werden.

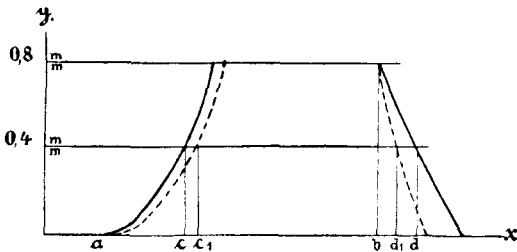
Dabei ist zu berücksichtigen, daß unter Umständen schon eine sehr geringe Änderung der Federspannung eine erhebliche Änderung der Chronoskopzeit bedingen kann (vergl. z. B. Tab. IV, Übergang von IV auf V).

In Fig. 10 ist die Änderung dargestellt, welche der Kurvenverlauf durch Änderung der Federspannung bei Arbeitsstrom erleidet, und zwar der Fall, bei dem die untere Federspannung verstärkt wird. Die negative Latenzzeit sinkt auf $a c_1$, die positive Latenzzeit steigt von $b d$ auf $b d_1$. Die



Figur 10.

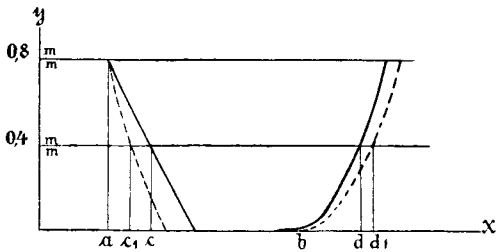
Chronoskopzeit steigt von $c d$ auf $c_1 d_1$, beide Änderungen wirken im Sinne einer Verlängerung der Chronoskopzeit. Umgekehrt wirkt natürlich die Schwächung der unteren Federspannung.



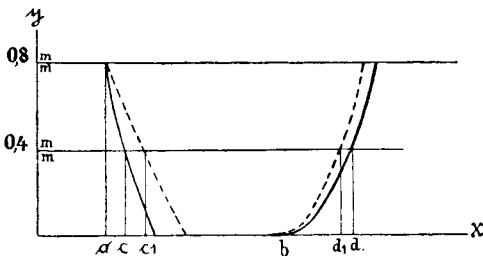
Figur 11.

In Fig. 11 ist die Änderung der oberen Federspannung dargestellt und zwar für den Fall, daß die obere Federspannung verstärkt wird. Die negative Latenzzeit steigt auf $a c_1$, die positive Latenzzeit fällt auf $b d_1$. Die Chronoskopzeit verkürzt sich von $c d$ auf $c_1 d_1$. Beide Änderungen wirken im Sinne einer Verkürzung der Chronoskopzeit. Umgekehrt wirkt die Schwächung der oberen Federspannung. So kommt es, daß Schwächung der oberen Federspannung und Verstärkung der unteren Federspannung den gleichen Erfolg haben, nämlich eine Verlängerung der Chronoskopzeit.

Fig. 12 und Fig. 13 veranschaulichen diese Verhältnisse für Ruhestrom. Durch Verstärkung der unteren Federspannung (Fig. 12) wird die Chronoskopzeit verlängert. Sie steigt von $c d$ auf $c_1 d_1$ (vergl. Tab. IV, Übergang von II auf I und von III auf IV bei Ruhestrom), also Verkürzung der negativen und Verlängerung der positiven Latenzzeit.



Figur 12.



Figur 13.

Durch Verstärkung der oberen Federspannung (Fig. 13) wird eine Verkürzung der Chronoskopzeit bewirkt. Sie sinkt von cd auf c_1d_1 (vergl. Tab. IV, Übergang von III auf II), also Verlängerung der negativen und Verkürzung der positiven Latenzzeit.

Aus den Figuren ergibt sich ein analoges Verhalten bei Fig. 8 und Fig. 11. Dasselbe läßt sich auch aus den Tab. III und IV ersehen. Bei Arbeitsstrom wirken Stromschwächung und Verstärkung der oberen Federspannung in gleichem Sinne, sie bewirken eine Verkürzung der Chronoskopzeit; umgekehrt bewirken Stromverstärkung und Verstärkung der unteren Federspannung beziehw. Schwächung der oberen Federspannung eine Verlängerung der Chronoskopzeit.

Bei Ruhestrom bewirkt Stromschwächung und Verstärkung der unteren Federspannung eine Verlängerung der Chronoskopzeit (Fig. 9 und 12) u. s. w.

Das geschilderte Verhalten ist der regelmäßige Befund. Da aber, wie oben angedeutet, der Verlauf der ansteigenden und absteigenden Kurvenäste kein geradliniger ist, so können in seltenen Fällen auch Ausnahmen von dem regulären Verhalten eintreten, auf die ich jedoch nicht eingehe.

Die Richtigkeit der gemachten Ausführungen ergibt sich aus den graphischen Bestimmungen der Latenzzeiten unten den verschiedenen in Betracht kommenden Umständen. Wir wenden uns zuerst zu den Versuchen, welche durch Änderung der Federspannung eine Veränderung der Latenzzeiten nach sich ziehen. In Tab. V sind die Verhältnisse verwirklicht, wie sie in Fig. 10 schematisch dargestellt sind, nämlich eine zunehmende Verstärkung der unteren Federspannung. Entsprechend den früheren Ausführungen zeigt sich von I zu II zu III eine allmählich zunehmende Verkürzung der Latenzzeit für Schluß. Wenn wir die Mittelwerte von II und III berechnen, so sind die Werte 15,6:14,18:10,25. Das Gefälle ist gering, am stärksten beim Übergang von II:III. Die mittleren Variationen zeigen keine besonderen Unterschiede. Umgekehrt steigen die Werte für Öffnung mit der zunehmenden Verstärkung der unteren Feder und zwar in beträchtlich stärkerem Grade. Die Werte sind 10,2:12,08:20,5. Besonders ausgeprägt ist der Einfluß der Federspannung auch hier beim Übergang von II zu III. Die stärkere Spannung scheint ihren Einfluß in besonderem Maße geltend zu machen. Unterschiede in den Streuungen der Einzelwerte sind nicht vorhanden.

Tabelle V.

	Chronogr. Zeit	Schluß	Öffnung	n
I Feder oben 17 unten 0	482,0 (1,0)	15,6 (1,2)	10,2 (0,4)	4
II Feder oben 17 unten 10	90,7 (1,1)	13,1 (0,3)	12,4 (0,4)	10
	95,4 (0,8)	15,3 (0,9)	12,7 (0,4)	6
	95,5 (0,8)	14,7 (0,3)	12,7 (0,4)	6
	483,1 (1,2)	14,6 (0,8)	12,7 (0,4)	10
	2009,8 (0,2)	14,6 (0,2)	11,4 (0,6)	2
	2010,2 (0,8)	12,9 (0,7)	11,0 (0,2)	10
	5061,9 (0,8)	14,3 (0,6)	12,0 (0,2)	6
	9642,4 (1,4)	13,9 (1,3)	11,7 (0,5)	6
III Feder oben 17 unten 16,5	482,6 (0,9)	10,1 (1,6)	21,1 (0,8)	9
	2002,1 (2,7)	10,4 (0,3)	19,9 (0,2)	6

Zu bemerken ist, daß der von uns oben aufgestellte Satz,

daß die Latenzzeiten bei verschiedener Größe der gemessenen Zeiten keine Abweichungen zeigen, wie aus II und III hervorgeht, auch für die bei verschiedener Federspannung, also unter geänderten Bedingungen gewonnenen Werte gilt.

Tabelle VI.

	Chronogr. Zeit	Schluß	Öffnung	n
I Feder oben 10,5 unten 10	94,9 (0,4)	10,2 (0,5)	20,4 (0,3)	10
	94,8 (0,5)	10,7 (0,7)	20,3 (0,3)	7
	483,9 (0,6)	10,8 (0,6)	19,5 (0,9)	9
	2010,6 (0,7)	11,4 (0,6)	20,4 (0,5)	10
	9642,1 (0,9)	10,5 (0,6)	20,2 (0,6)	6
II Feder oben 17, unten 10	90,7 (1,1)	13,1 (0,3)	12,4 (0,4)	10
	483,1 (1,2)	14,6 (0,8)	12,7 (0,4)	10
	2010,2 (0,8)	12,9 (0,7)	11,0 (0,2)	10
	5061,9 (0,8)	14,3 (0,6)	12,0 (0,2)	6
	9642,4 (1,4)	13,9 (1,3)	11,7 (0,5)	6

In Tab. VI. sind die Verhältnisse empirisch untersucht, welche sich bei Verstärkung der oberen Federspannung zeigen, also die Bedingungen verwirklicht, welche in Fig. 11 veranschaulicht sind¹. Hier steigt die negative Latenzzeit bei Stromschluß von 10,72 auf 14,18 an, dagegen sinken die positiven Latenzzeiten bei Stromöffnung von 20,16 auf 12,08. Auch hier finden sich keine Unterschiede der geringen Streuungen. Die Prüfung des Chronoskopes ergibt also die nämlichen Verhältnisse wie sie oben theoretisch aus einander gesetzt wurden. Weitere Untersuchungen z. B. Schwächung der oberen Federspannung ergaben bestätigende Befunde.

Wir können demnach sagen, die durch Verstärkung der unteren Federspannung bedingte Verlängerung der Chronoskopzeit bei Arbeitsstrom ist auf eine Verkürzung der negativen Latenzzeit (bei Stromschluß) und auf eine Verlängerung der positiven Latenzzeit (bei Stromöffnung) zurückzuführen. Der Betrag der

1. Die Werte der Rubrik II sind identisch mit denen der Rubrik II der Tab. V, doch ist der Kürze halber nur ein Teil der Werte in die Tab. VI aufgenommen. Zur Berechnung der Mittelwerte sind jedoch sämtliche Werte verwendet.

letzteren ist größer als derjenige der Verkürzung. Beide Änderungen — Verkürzung der negativen und Verlängerung der positiven Latenzzeit — wirken im Sinne einer Verlängerung der Chronoskopzeit.

Umgekehrt wird die durch Verstärkung der oberen Federspannung bedingte Verkürzung der Chronoskopzeit durch eine Verlängerung der negativen Latenzzeit und durch eine Verkürzung der positiven Latenzzeit bedingt. Auch hier ist die letztere größer. Beide wirken im Sinne einer Verkürzung der Chronoskop-Angabe.

Was die experimentelle Prüfung der Änderung der Latenzzeiten bei verschiedenen Stromstärken betrifft, so liegen auch hierüber Untersuchungen vor. Während die Untersuchungen mit Änderung der Federspannung an Chr. B vorgenommen wurden, wurden diese Versuche an Chr. A ausgeführt.

Tabelle VII.

	Chronogr. Zeit	Schluß	Öffnung	n
I 170Ohm	30,4 (0,4)	12,5 (0,5)	9,2 (0,3)	10
	128,3 (0,8)	11,7 (1,1)	9,8 (0,8)	10
	556,8 (0,3)	13,5 (0,7)	10,6 (0,6)	8
	1311,2 (0,8)	12,6 (0,7)	11,6 (0,7)	4
	2085,9 (0,6)	12,1 (1,2)	10,0 (1,2)	10
	3611,2 (1,6)	12,0 (1,5)	10,0 (1,1)	9
	9416,0 (—)	12,0 (—)	8,0 (—)	1
II 470Ohm	99,8 (0,6)	16,9 (0,2)	7,5 (0,4)	10
	327,2 (0,4)	18,8 (0,6)	7,9 (0,3)	10
	1847,2 (0,4)	17,7 (0,7)	8,4 (0,2)	3
	1846,8 (0,9)	16,8 (0,7)	6,0 (0,1)	9

In Tab. VII sind die Verhältnisse vorgeführt, die sich ergeben, wenn bei Arbeitsstrom durch Stromschwächung eine Verkürzung der Chronoskopzeit herbeigeführt wird. Die Schwächung des Stromes wurde in der Weise bewirkt, daß in den Stromkreis der Meidinger-Batterie statt 170 Ohm bei I 470 Ohm bei II eingeschaltet wurden. Die Betrachtung der Tab. ergibt, daß durch die Stromschwächung eine Verlängerung der Latenzzeit für Stromschluß einzutreten ist. Sie ist im Mittel von $12,34 \sigma$ auf $17,55$ gestiegen. Dagegen ist bei der

Latenzzeit für Öffnung eine Verkürzung eingetreten. Sie ist im Mittel von $9,89 \sigma$ auf $7,45$ gefallen. Es zeigen sich also dieselben Verhältnisse, wie sie in Fig. 8 schematisch dargestellt sind. Bemerkenswert ist, daß die Verlängerung der negativen Latenzzeit stärker ist als die Verkürzung der positiven Latenzzeit.

Bei Arbeitsstrom wird die durch Stromschwächung bewirkte Verkürzung der Chronoskopzeiten dadurch bedingt, daß die negative Latenzzeit (bei Stromschluß) sich verlängert, während sich die positive Latenzzeit (bei Stromöffnung) verkürzt und zwar ist der Betrag der Verlängerung größer als derjenige der Verkürzung. Beide Änderungen wirken im Sinne einer Verkürzung der Chronoskop-Angabe. Umgekehrte Verhältnisse zeigen sich natürlich bei Stromverstärkung.

Ein wesentlicher Unterschied zwischen den beiden wirksamen Faktoren liegt darin, daß die Änderung der Stromstärke hauptsächlich eine Änderung derjenigen Latenzzeit herbeiführt, welche bei Stromschluß entsteht, während umgekehrt die Änderung der Federspannung vor allem die Änderung der Latenzzeit für Stromöffnung bedingt. Durch geeignetes Variieren der beiden Faktoren sind wir demnach in der Lage, die Latenzzeiten für Schluß und Öffnung einander gleich zu machen. Die Bedingungen, unter denen dies durchzuführen ist, lassen sich nur durch die Bestimmung der Latenzzeiten festlegen. Sie können bei sehr verschiedener Fadenspannung und Stromstärke verwirklicht sein. Wir haben bei der Einstellung darauf zu achten, daß einerseits die Streuung der Einzelwerte gering ist, sowie daß andererseits die Beträge der Latenzzeiten nicht zu groß sind. Hierauf ist besonders dann Gewicht zu legen, wenn durch das Chronoskop sehr kleine Zeiten zu messen sind. Tatsächlich können bei günstiger Einstellung sehr geringe Beträge noch exakt bestimmt werden. So betrug bei einer derartigen Einstellung das arithmetische Mittel aus 10 Ablesungen nur $15,1 \sigma$, bei einer mittleren Variation von $0,4 \sigma$. Die entsprechenden Werte am Chronographen sind $aM = 14,7 \sigma$ und $mV = 0,4$. Die Latenzzeit für Schluß $3,1 (0,2)$, die für Öffnung $2,5 \sigma (0,2)$. Prinzipiell kann der Chronoskop benutzt werden bei Beträgen, welche

größer sind als die Latenzzeit für Schluß bei Arbeitsstrom (beziehungsweise für Öffnung bei Ruhestrom). Doch ist es im allgemeinen nicht ratsam, sich sehr nahe an der Schwelle zu bewegen. Das Auftreten einer großen mV zeigt uns an, daß wir uns dieser Grenze genähert haben, sofern bei längeren Zeiten und gleicher Stromstärke und Federspannung derartige Streuungen nicht zur Beobachtung kamen. Aus den früheren Darlegungen ergibt sich auch, warum wir nicht bis zu Zeiten heruntergehen können, welche eben größer sind als die Latenzzeiten bei Stromschluß bzw. Stromöffnung. Wenn wir z. B. die Fig. 8 betrachten, so sehen wir unmittelbar, daß es nicht gleichgültig ist, ob bereits dann eine Stromöffnung eintritt, wenn sich der Anker in der Strecke von 0,4 bis 0,8 mm befindet, also seine Bewegung überhaupt noch nicht abgeschlossen ist. Hier unterliegt bei Arbeitsstrom vor allem die Latenzzeit für Öffnung und bei Ruhestrom die für Schluß sehr großen Schwankungen. Im allgemeinen kann man annehmen, daß eine Zeit von 30σ die untere Grenze für die Benützung des Chronoskopes bildet. Doch können, wie oben angegeben, unter besonderen Umständen auch noch kleinere Zeiten exakt bestimmt werden.

Da die Latenzzeiten relativ klein sind, so ist die Gefahr, daß während derselben wieder Stromschluß oder Stromöffnung eintritt, nur gering. Das Verwendungsgebiet des Chronoskopes ist nach unten größer als man früher angenommen hat. Nach oben hin besteht überhaupt nur durch das Ablaufen der Uhr eine Beschränkung.

Wenn uns graphische Methoden zur Bestimmung der Latenzzeiten nicht zu Gebote stehen, so haben wir doch ein Mittel, um uns darüber zu vergewissern, ob bei der gegebenen Einstellung große Latenzzeiten z. B. von 20σ und mehr vorliegen. Wir stellen eine sehr kleine Zeit mit Hilfe der Pendel-Zusatzeinrichtung ein z. B. zwischen 20 und 30σ . Treten jetzt im Gegensatz zu vorhergegangenen Bestimmungen große Streuungen der Einzelwerte auf, so haben wir es mit großen Latenzzeiten zu tun.

c) Die allgemeine Kontrolle.

Da die Latenzzeiten des Chronoskopes dieselben sind bei kleinen und großen Zeiträumen, sollten auch, sofern das Chronoskop richtig geht, die Angaben des Chronoskopes bei diesen verschiedenen Intervallen um den gleichen Betrag von der absoluten graphisch bestimmten Zeit abweichen. Dies ist aber nicht der Fall, wie ein Blick auf die Tabelle VIII zeigt (Chr. A, Federspannung: oben 13, unten 9,5. Stromquelle: 16 große Meidingererelemente bei α 170 Ohm Widerstand im Stromkreise des Chronoskopes, bei β 470 Ohm Widerstand, vgl. Tab. VII, bei γ wieder 170 Ohm, aber Verstärkung der unteren Feder auf 11.) In allen 3 Fällen zeigt sich eine mit der Dauer der zu messenden Zeit wachsende Differenz zwischen Chronoskop- und Chronographenzeit. Diese Differenz ist einerseits direkt berechnet, andererseits durch graphische Interpolation gewonnen, worauf wir unten noch zu sprechen kommen. Dabei ist die Größenordnung dieser Differenz in den 3 verschiedenen Fällen durchaus verschieden. Während sie bei γ positives Vorzeichen hat, ist sie bei β negativ und bei α ist sie zuerst negativ, um dann bei den höheren Zeitwerten positiv zu werden. Es zeigt sich also mit Ausnahme des jeweils steigenden Charakters dieser Differenz kein einheitliches Verhalten in dem Abweichen der Chronoskop-Angaben von den absoluten Zeiten.

Tabelle VIII.

	Zeit		Differenz			
	Chronoskop.	Graphische	Berechnet	Graph. interpoliert	n	
α	1) 126,5 (1,6)	128,3 (0,8)	— 1,8	— 3,2	10	
	2) 554,1 (0,9)	556,8 (0,3)	— 2,7	— 1,8	8	
	3) 1310,8 (0,8)	1311,2 (0,8)	— 0,4	+ 0,5	4	
	4) 2088,6 (0,9)	2085,9 (0,6)	+ 2,7	+ 3,0	10	
	5) 3620,7 (1,3)	3611,2 (1,6)	+ 9,5	+ 7,8	9	
	6) 9940,0 (—)	9416,0 (—)	+ 24,0	+ 26,3	1	
β	1) 316,8 (0,8)	327,2 (0,4)	— 10,4	— 10,1	10	
	2) 1841,9 (0,8)	1847,0 (0,7)	— 5,1	— 5,2	12	
γ	1) 341,7 (2,1)	321,6 (0,5)	+ 20,1	+ 22,0	9	
	2) 1871,3 (2,6)	1843,6 (0,5)	+ 27,7	+ 26,8	3	

Ein ähnliches Verhalten findet sich für Chr. B in der nächsten Tabelle IX. In allen 3 Fällen (I, II, III) ist die Stromstärke gleich. Dagegen zeigt die Federspannung Änderungen. Sie beträgt bei I oben 17 unten 10; bei II oben 10,5 unten 10 (Schwächung der oberen Feder); bei III oben 21, unten 0, (vgl. Tabellen V u. VI). Auch hier findet sich keine konstante Differenz zwischen Chronoskopzeit und absoluter Zeit. Während diese Differenz bei Chr. A. stets zunahm, nimmt sie hier stetig ab. Dabei zeigen auch hier die drei unter sonst gleichen Umständen ausgeführten Vergleichsmessungen I, II und III erhebliche Unterschiede im absoluten Betrag der Differenz für eine bestimmte Zeitdauer z. B. für die Zeit von 2010σ , nämlich $-0,5\sigma$, $+13,1\sigma$ und $-5,7\sigma$.

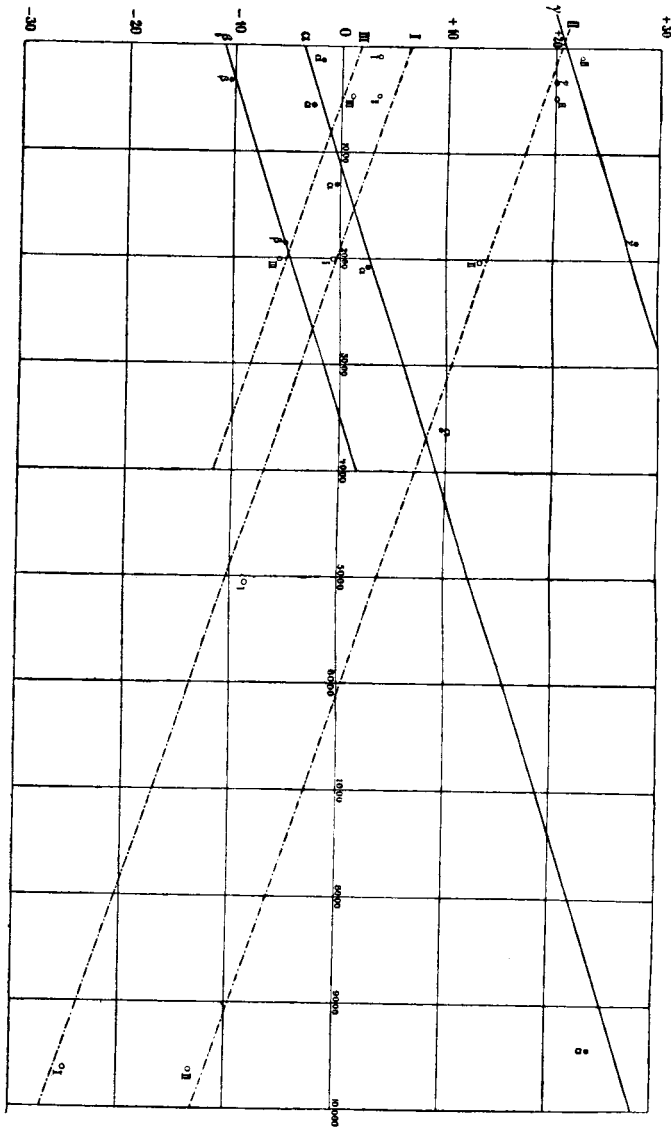
Tabelle IX.

	Zeit		Differenz		
	Chronoskop	Graphische	Berechnet	Graphisch interpoliert	n
I	1) 99,0 (0,3)	95,4 (0,7)	+ 3,6	+ 6,1	6
	2) 486,6 (0,7)	483,1 (1,2)	+ 3,5	+ 4,8	10
	3) 2009,7 (0,6)	2010,2 (0,8)	- 0,5	- 0,4	10
	4) 5053,3 (1,2)	5061,9 (0,8)	- 8,6	- 10,6	6
	5) 9617,3 (0,5)	9642,4 (1,4)	- 25,1	- 26,0	6
II	1) 117,4 (4,4)	94,9 (0,4)	+ 22,5	+ 20,2	10
	2) 504,0 (4,0)	483,9 (0,6)	+ 20,1	+ 18,9	9
	3) 2023,7 (2,3)	2010,6 (0,7)	+ 13,1	+ 13,7	10
	4) 9629,2 (1,6)	9642,2 (0,9)	- 13,0	- 11,8	6
III	1) 482,6 (0,5)	481,6 (1,1)	+ 1,0	+ 0,2	5
	2) 2004,3 (1,1)	2010,0 (2,4)	- 5,7	- 5,0	4

In der Figur 14 ist die graphische Interpolation der einzelnen Beobachtungen durchgeführt. Auf der Abscisse ist die Chronographenzeit von 0 bis 10000σ aufgeführt. Auf der Ordinate sind im 100-fach größeren Maßstabe die Abweichungen der Chronoskopzeit von 0 bis 30σ angegeben. Mit α , β , γ sind der Tabelle VIII entsprechend die am Chr. A beobachteten Werte eingezeichnet¹. Die interpolierten Linien α , β und γ haben einen ansteigenden, nahezu parallelen Verlauf d. h. die Differenzen

1. Durch kleine schwarze Punkte angedeutet.

nehmen mit der zu messenden Zeit in allen 3 Fällen nahezu um den gleichen Betrag stetig zu.



Figur 14.

Mit I, II und III sind die Beobachtungen des Chr. B bezeichnet¹. Die zugehörigen interpolierten Linien sind in Strichpunkt ausgeführt. Sie verlaufen ebenfalls nahezu parallel, zeigen jedoch einen fallenden Typus. Die Differenzen zwischen Chronoskopzeit und absoluter Zeit sind auch hier in allen 3 Fällen gleich, nehmen aber stetig ab.

Die Differenz bildet demnach bei Chr. A eine wachsende lineare Funktion der Zeit, bei Chr. B eine abnehmende lineare Funktion, oder wenn wir die Ordinate mit y und die Abscisse mit x bezeichnen, so ist $y = px + q$, wobei p eine Konstante ist, die bei Chr. A positiv, bei Chr. B negativ ist² und q eine Funktion der Stromstärke und Federspannung bildet. Ist $q = 0$, dann besteht die ideelle Einstellung des Chronoskopes, d. h. positive und negative Latenzzeit sind gleich und es ist nur der konstante Fehler p wirksam. Ist q und p gleich Null, dann ist $y =$ gleich 0, d. h. das Chronoskop gibt für jeden Wert von x die richtige Zeit an. Wir wollen im folgenden q als den konstanten Fehler der Einstellung und p als den konstanten Fehler der allgemeinen Kontrolle bezeichnen.

Die größten Abweichungen zwischen den beobachteten und den interpolierten Werten betragen bei Chr. A $\alpha = 2,3 \sigma$, $\beta = 0,3 \sigma$, $\gamma = 0,9 \sigma$, bei Chr. B I = $2,5 \sigma$, II = $2,3 \sigma$, III = $0,8 \sigma$. Dabei treffen diese Maxima in 5 Fällen auf den kleinsten chronographischen Wert, in einem Fall (A α) auf den größten. Diese Abweichungen fallen in Anbetracht der mannigfachen Fehlerquellen vollkommen in die Grenzen der Beobachtungsfehler. Als solche sind zu nennen: die Fehler bei der Einstellung auf die Gleichzeitigkeit der Signale, die Ablesungsfehler der chronographischen Werte, der Latenzzeiten der Signale, die Ablesungsfehler des Chronoskopes, geringe Ungleichmäßigkeiten im Gange des Pendels, Unterschiede in den Berührungsflächen der Kontakte, die elastische Nachwirkung der verschiedenen Federn u. dergl., so daß ihre Summation unter Umständen die Größe von $2,5 \sigma$ erreichen konnte. Gegenüber

1. Durch kleine Kreise angedeutet.

2. p ist bei Chr. A, wie wir sehen werden, für je $1000 \sigma = 3,17 \sigma$ und bei Chr. B = $- 3,38 \sigma$.

diesen Abweichungen und der relativ geringen Zahl der einzelnen Beobachtungen gibt uns die Gleichmäßigkeit des Verlaufes der Interpolationen für die verschiedenen Versuche hinreichend Gewißheit für die Richtigkeit der Messungen.

Tabelle X.

	Zeit in σ	Differenz I	Differenz II
α	0	— 3,6	
	1000	— 0,4	3,2
	2000	+ 2,8	3,2
	3000	+ 5,9	3,1
	4000	+ 9,1	3,2
	5000	+ 12,2	3,1

9000	+ 25,1		
10000	+ 28,2	3,1	
β	0	— 11,1	
	1000	— 7,9	3,2
	2000	— 4,8	3,1
	3000	— 1,6	3,2
	4000	+ 1,6	3,2
γ	0	+ 21,0	
	1000	+ 24,2	3,2
	2000	+ 27,4	3,2

Aus Tabelle X sind für Chr. A die Differenzen zwischen der absoluten Zeit und den interpolierten Werten der Chronoskop-Angaben (Differenz I) für 0 σ , 1000 σ , 2000 σ u. s. w. aufgeführt, außerdem sind die Differenzen (Differenz II) dieser einzelnen einander folgenden Werte angegeben. Wird aus diesen letzteren Differenzen der Mittelwert — die Steigung — berechnet, so bewegt sich diese Steigung sowohl bei α , wie β und γ zwischen 3,1 und 3,2 σ für je 1000 σ . Der Mittelwert aus sämtlichen angeführten 12 Werten beträgt 3,17 σ . Wir haben hier den Wert von p für je 1000 σ . Dagegen ist die Abweichung der Chronoskopzeit von der absoluten Zeit unter den verschiedenen Verhältnissen durchaus nicht einheitlich. So beträgt diese Abweichung für 1000 σ bei α — 0,4 σ , bei β — 7,9 σ und bei γ + 24,2 σ . Die Abweichung ändert sich also mit der Änderung der Stromstärke und Federspannung. Der konstante Fehler der

Einstellung q ist eine Funktion der Stromstärke und Federspannung. Dementsprechend ist auch die Lage des Kreuzungspunktes, d. h. desjenigen Punktes, bei dem für die betreffende Stromstärke und Federspannung die Angabe des Chronoskopes mit der absoluten Zeit übereinstimmt, verschoben. Derselbe liegt für α ungefähr bei 1100σ , für β bei 3480σ und für γ bei -6880σ .

Tabelle XI.

	Zeit in σ	Differenz I	Differenz II
I	0	+ 6,4	
	1000	+ 3,0	3,4
	2000	— 0,4	3,4
	3000	— 3,75	3,35
	4000	— 7,1	3,35
	5000	— 10,5	3,4

	10000	— 27,2	3,4
II	0	+ 20,5	
	1000	+ 17,1	3,4
	2000	+ 13,8	3,3
	3000	+ 10,4	3,4
	4000	+ 7,0	3,4
	5000	+ 3,7	3,3
III	0	+ 1,8	
	1000	— 1,6	3,4
	2000	— 5,0	3,4
	3000	— 8,4	3,4

In Tabelle XI sind die der Tabelle X entsprechenden Werte für das Chr. B aufgeführt. Die unter Diff. II angegebenen Werte, welche das Gefälle für je 1000σ angeben, sind auch hier konstant. Sie bewegen sich zwischen $3,3$ und $3,4 \sigma$. Der Mittelwert sämtlicher 14 Differenzen beträgt $3,38 \sigma$, d. h. der konstante Fehler der allgemeinen Kontrolle p beträgt für je 1000σ hier $-3,38 \sigma$. Die Differenz I, die Abweichung zwischen Chronoskopzeit und chronographischer Zeit ist dagegen von verschiedener Größenordnung unter dem Einflusse der geänderten Federspannungen. Die Abweichungen betragen für

1000 σ bei I + 3,0 σ , bei II + 17,1 σ und bei III — 1,6 σ . Der konstante Fehler der Einstellung q ist, wie schon aus Tabelle X γ hervorgeht, eine Funktion der Federspannung. Die Lage der Kreuzungspunkte ist für I ungefähr bei 1890 σ , für II bei 6100 σ und für III bei 530 σ .

Die Ursache für die konstanten Fehler p der beiden Chronoskope, welche bei A für je 1000 σ + 3,17 σ und bei B — 3,38 σ betragen, kann einerseits darin liegen, daß Chronoskop A zu rasch geht, Chronoskop B dagegen zu langsam, sie kann andererseits aber auch ihre Ursache in der zur Bestimmung der graphischen Werte benützten Stimmgabel haben, wenigstens wäre hieran zu denken, wenn nur ein Chronoskop untersucht worden wäre. Daß beide Chronoskope einen verschiedenartigen Fehler aufweisen, spricht allerdings dagegen, daß die Ursache des verschiedenartigen Verhaltens in der Stimmgabel, welche 250 Schwingungen in der Sek. anzeigen soll, zu suchen sei. Nach der Untersuchung des Chr. A prüfte ich im Institut für techn. Physik in Göttingen die Stimmgabel mit Hilfe einer astronomisch regulierten elektrischen Uhr, welche jede Sekunde Kontakt anzeigt. Es zeigten sich bei drei Messungen jedesmal statt 10 000 σ 9998 σ , so daß man die Stimmgabel mit dem geringen negativen Fehler von 0,02 % als richtig gehend bezeichnen kann. Ein gleichzeitig in $\frac{1}{5}$ Sekunden schreibendes graphisches Chronometer nach Jaquet hatte einen positiven Fehler von 4 σ (= 0,04 %)¹. Eine Vergleichsuntersuchung der Stimmgabel, bei der die Schreibfeder (Kupferblättchen) stark an das berußte Papier ausgedrückt war, zeigte keinen Unterschied der Schwingungszahl.

Demnach folgt, daß tatsächlich das Uhrwerk der beiden Chronoskope nicht richtig geht, daß das Chr. A zu rasch und Chr. B zu langsam geht. Schon bei früheren Untersuchungen konnte ein falscher Gang von Chronoskopen gefunden werden. So haben Müller und Schumann festgestellt, daß das von ihnen untersuchte Chronoskop für je 1000 σ einen positiven

1. Das von Mechaniker Runne in Heidelberg montierte Chronometer ging also für Fünftelsekunden erheblich richtiger als die von Ebbinghaus (Zeitschr. f. Psych., Bd. 30, S. 298 Anm.) untersuchten beiden Instrumente.

Fehler von $14,64 \sigma$ zeigt. Auch Külpe und Kirschmann¹ weisen darauf hin, daß das von ihnen benutzte Chronoskop nicht richtig ging. In beiden Fällen scheint der Gang des Chronoskopes erheblich unrichtiger als bei unseren beiden Chronoskopen, welche beide von Mechaniker F. Runne in Heidelberg montiert sind.

Müller und Schumann haben außerdem bei ihren Untersuchungen gefunden, daß, wenn ein richtig gehendes Chronoskop auf eine kurze Zeit richtig eingestellt ist, dasselbe auch für viel größere Zeiten richtige Werte angibt, und daß fehlerhafte Einstellungen bei großen Zeiten denselben Betrag aufweisen wie bei kleinen Zeiten, also dieselben Verhältnisse, wie wir sie für Arbeitsstrom festgelegt haben. Die Tatsache, daß eine fehlerhafte Einstellung die gleiche Abweichung für verschiedene Zeiten bedingt, wurde auch schon von Berger² festgestellt.

Die vorliegenden Resultate werfen auch einiges Licht auf die Ergebnisse der von Külpe und Kirschmann ausgeführten Untersuchungen, wenigstens sofern wir die eine Versuchsreihe dieser Autoren, bei der mit Stromschwächung (Nebenleitung) gearbeitet wurde, heranziehen. Es zeigten sich dieselben Verhältnisse, wie wir sie z. B. bei Chr. A unter α haben, d. h. bei kleinen Zeiten war ein negativer Fehler zu beobachten, bei großen ein positiver, und zwar nehmen die Fehler an absoluter Größe nach beiden Seiten hin zu. Der Kreuzungspunkt lag ungefähr bei 160σ . Das Chronoskop ging zu rasch und zwar recht beträchtlich, da bei 616σ der positive Fehler bereits $61,9 \sigma$ betrug.

Wenn R. Sommer (*Ergebn. d. Physiol.*, 2. Jahrg., II. Abt. 1903, S. 697) auf Grund seiner Untersuchungen ausführt: »Keinesfalls läßt sich bei allen diesen Versuchen ein progressiver, mit der Dauer der Einschaltung des Uhrstromes wachsender Fehler nachweisen«, so widerspricht dies nicht nur meinen Messungen, sondern allen übrigen Untersuchungen, z. B. denen von G. E. Müller und Schumann, Külpe und Kirschmann. Es ist wohl möglich, daß das spezielle von S. benützte

1. Külpe und Kirschmann, *Philos. Stud.*, Bd. VIII., S. 145 ff. 1893.

2. G. O. Berger, *Philos. Stud.*, Bd. III, S. 38 ff., 1886.

Chronoskop mit sechs Minuten langer Laufzeit, das von Hipps Nachfolger auf eigene Bestellung gebaut wurde, besonders gut geht. Ob es aber überhaupt richtig geht, ergibt sich nicht aus den S.schen Feststellungen. So sagt er S. 697: »Hat man nach dem Sekundenpendel den Uhrgang so reguliert, so daß auf eine Sekunde 1000σ angezeigt werden, so stimmen bei Einschaltung des Fallapparates die beobachteten Fallzeiten mit den theoretisch zu erwartenden bis auf wenige σ überein.« In diesen wenigen σ kann ein durch einen falschen Gang der Uhr bedingter Fehler vorliegen. Erst der Vergleich mit viel längeren Zeiten, als sie S. benützte, kann bei den vorhandenen Fehlerquellen (abgesehen von den Ablesefehlern, die Einstellungsfehler des Sekundenpendels, des Fallapparates u. s. w.) Gewißheit darüber geben, ob die Uhr richtig geht. Es muß dies besonders deswegen betont werden, weil S. annimmt, daß die Einstellung der Chronoskopzeit nach dem Sekundenpendel hinreichend sei für die Kontrolle des Chronoskopes.

Aus den von mir gemachten Ausführungen geht unzweideutig hervor, daß die Zeitangaben des Chronoskopes wenigstens einmal mit verschiedenen langen absoluten Zeitwerten verglichen werden müssen, um Fehler, welche aus Ungenauigkeiten der technischen Konstruktion resultieren oder durch die Regulierfeder des Chronoskopes veranlaßt sind, zu bestimmen. Neben diesem durch die allgemeine Kontrolle des Chronoskopes festzulegenden Fehler p , der nur darüber Aufschluß gibt, ob die Uhr zu rasch oder zu langsam geht, ist außerdem noch die Bestimmung der Latenzzeiten zur Feststellung des Fehlers q durchzuführen, was um so weniger versäumt werden sollte, als beide Untersuchungen gemeinsam ausgeführt werden können.

Hierbei ist für das betreffende Chronoskop das Optimum der Latenzzeiten festzulegen, d. h. diejenige Stromstärke und Federspannung, bei der erstens die beiden Latenzzeiten möglichst gleich sind, d. h. $q = 0$ ist, zweitens der absolute Betrag der Latenzzeiten möglichst klein ist, damit das Chronoskop auch zur Messung von zehn kleinen Zeiten benutzt werden kann und drittens Verhältnisse gegeben sind, bei denen die Streuung der Einzelwerte gering ist. Welche Änderung der

wirksamen Faktoren hierbei zu geschehen hat, um die Latenzzeit für Schluß oder die für Öffnung oder beide zu beeinflussen, ergibt sich aus den früher gemachten Ausführungen. Im allgemeinen hat der Grundsatz zu gelten, daß die größere Latenzzeit kleiner gemacht wird.

Die durchgeführte Bestimmung des konstanten Fehlers der Einstellung q gilt, wie wir gesehen, nur für die gewählten Verhältnisse der wirksamen Faktoren, da q eine Funktion der Stromstärke und Federspannung ist. Tritt eine Änderung dieser beiden Faktoren, also eine Änderung der Latenzzeiten, ein, so wird zwar der konstante Fehler der allgemeinen Kontrolle p nicht geändert, dagegen ändert sich q und hiermit tritt auch eine Verschiebung des Kreuzungspunktes ein. So ist es möglich — und dies ist sogar die Regel —, daß obwohl eine Übereinstimmung zwischen Chronoskop-Angabe und absoluter Zeit besteht, das Chronoskop falsch geht. Es kann sowohl einen Fehler der Einstellung wie einen solchen der allgemeinen Kontrolle besitzen. Für die gegebene Zeit kompensieren sich diese beiden Fehler. Da, soweit ich sehe, alle bisher daraufhin untersuchten Chronoskope falsch gehen, bei den üblichen Kontrollen aber die Einstellung auf die Gleichheit mit einer gegebenen absoluten Zeit von endlichem Betrag z. B. auf eine Pendelzeit von 100σ geschieht, so hat außerdem noch jedes dieser Chronoskope einen Fehler der Einstellung q . Denn nur durch dessen Benutzung ist überhaupt der Ausgleich des falschen Ganges des Chronoskopes möglich.

Den konstanten Fehler p können wir nicht beeinflussen¹, dagegen können wir q ändern. Es wäre nun unrichtig, diesen Fehler q möglichst klein zu machen. Vielmehr muß es unser Bestreben sein, demselben eine solche Größe zu geben, daß er für jene Zeit die Wirkung von p aufhebt, welche wir am häufigsten bei unseren Untersuchungen benutzen oder m. a. W. wir haben den Kreuzungspunkt durch Veränderung des Einstellungsfehlers q mit dem Mittelwerte der von uns zu messenden Zeiten zusammenfallen zu lassen

1. Es besteht allerdings die Möglichkeit, eine Beeinflussung desselben durch Änderung der Schwingungszahl der Regulierfeder durchzuführen. Eingehende Vergleichsuntersuchungen habe ich nach dieser Richtung noch nicht ausgeführt.

und nach dieser Richtung sind die oben für das Optimum der Latenzzeiten gegebenen Feststellungen einzuschränken.

Da sich in der experimentellen Psychologie die zu bestimmenden Zeiten in den meisten Fällen zwischen 100 und 2000 σ bewegen, so wird es für die Praxis am zweckmäßigsten sein, Stromstärke und Federspannung so zu wählen, daß der Kreuzungspunkt ungefähr bei 1000 σ liegt, also diese Zeit als Kontrollzeit zu benutzen, wie es bei Chr. A für α annähernd der Fall ist, und bei den höheren und niederen Werten eine dem konstanten Fehler der allgemeinen Kontrolle p entsprechende Korrektur vorzunehmen. Hierzu kann dann auch ein Sekundenpendel, ähnlich wie es von Sommer benutzt wird, Verwendung finden.

Eine fortlaufende graphische Kontrolle der Zeitangaben des Chronoskopes ist nach der einmaligen Bestimmung der konstanten Fehler selbstverständlich nicht nötig. Die regelmäßige tägliche Kontrolle bei fortlaufenden Reaktionsversuchen hat ausschließlich den Zweck, festzustellen, ob in der Zwischenzeit irgendwelche Änderungen der wirksamen Faktoren eingetreten sind. Hierzu können dann auch Fallapparate, Kontrollhammer, Sekundenpendel u. dergl. benützt werden.

Wird in einem gegebenen Falle das Chronoskop auf diese Kontrollzeit von 1000 σ (die natürlich auch einen anderen Betrag haben kann) nicht richtig eingestellt (z. B. aus Zeitmangel), so können bei geringer mittlerer Variation die Chronoskop-Angaben trotzdem benutzt werden. Es ist nur notwendig, daß bei den Zeitangaben nicht nur der Fehler p in seinem positiven und negativen Betrag in Rechnung gezogen wird, sondern auch die Differenz, welche aus der momentanen Chronoskopangabe und der Kontrollzeit von 1000 σ resultiert. Ist q der Einstellungsfehler bei richtiger Einstellung im Kreuzungspunkt 1000 σ und q_1 der Einstellungsfehler bei der angenommenen falschen Einstellung, so ist die außer p in Rechnung zu ziehende Differenz gleich $q - q_1$. Wir erhalten sie unmittelbar in der Abweichung zwischen absoluter Zeit und Chronoskop-Angabe.

d) Sonstige technische Bemerkungen.

Die vorliegenden Untersuchungen, bei denen mehr als 100 000 Stimmgabelschwingungen gezählt wurden, haben ergeben, daß bei den Chronoskopen zwei konstante Fehler zu berücksichtigen sind, der Fehler der allgemeinen Kontrolle p und der Fehler der Einstellung q . Zugleich ergibt sich aber, daß die beiden untersuchten Chronoskope als überraschend gut arbeitende Instrumente zu bezeichnen sind. Der aus dem Gang der Uhr resultierende Fehler der allgemeinen Kontrolle ist gering¹, und durch Änderung der Stromstärke und Federspannung haben wir es in der Hand, auch den Einstellungsfehler beliebig zu verkleinern. Ist diese Einstellung in der geschilderten Weise richtig durchgeführt, so kann das Chronoskop unter Berücksichtigung der konstanten Fehler zu jeder exakten Zeitbestimmung, welche größer als 30σ ist², mit einer mittleren Variation, welche kleiner ist als $1,5\sigma$, benützt werden, und zwar auch bei fortlaufenden Untersuchungen, welche sich über längere Zeiten z. B. mehrere Wochen erstrecken. So betrug bei 70 Kontrollversuchen des Chronoskopes A, die sich über 14 Tage der Reaktionsversuche erstreckten, der Mittelwert $165,1\sigma$ mit einer $mV = 1,1\sigma$. Es wurden täglich vor den Reaktionsversuchen 3 und nach den Reaktionsversuchen 2 derartige Kontrollbestimmungen des Chron. A durchgeführt. Die absolute Zeit betrug graphisch bestimmt $164,2\sigma$ ($mV = 0,5\sigma$ $n = 10$). Die Versuche selbst sind den täglichen Kontrollbestimmungen des Chronoskopes bei den Reaktionsversuchen zufällig, d. h. ohne daß Rücksicht auf ihre etwaige besondere Übereinstimmung gelegt wurde, entnommen. Von den erwähnten 70 Kontrollbestimmungen bewegten sich 66 zwischen 163 und 167 σ , 168 und 169 σ kamen je einmal vor, 162 σ zweimal. Während dieser Zeit (14 Tage) wurde an der Einstellung des Chronoskopes

1. Wie erwähnt, ist derselbe bei anderen, früher untersuchten Chronoskopen bedeutend größer. Von vornherein weiß man aber nicht, wie groß dieser Fehler ist. Er muß vielmehr für jedes Chronoskop bestimmt werden.

2. Unter besonderen Umständen (kleine Latenzzeiten) kann die untere Grenze bis auf 15σ hinabgehen.

(Stromstärke und Federspannung) keine Änderung durchgeführt. Auch Sommer¹ weist darauf hin, daß nach Einstellung des Chronoskopes ohne weitere Veränderung von Stromstärke und Federspannung bei mehrtägiger Benützung sehr genaue Resultate erhalten werden.

Immerhin ist es aber empfehlenswert, die Federn nicht zu lange Zeit ständig gespannt zu lassen. Durch die Überspannung der Federn treten allmählich Änderungen der Zeitwerte ein und außerdem machen sich dann Verschiedenheiten in der elastischen Nachwirkung der Federspannungen geltend, was durch eine größere Streuung der Einzelwerte zum Ausdruck kommt. Selbstverständlich hängen diese Änderungen von der Qualität der gegebenen Federn und von der Intensität ihrer dauernden Spannung ab. Bei guten Federn kann eine Versuchsreihe von 8—10 Tagen nach meinen Erfahrungen ohne Entspannung der Federn durchgeführt werden².

Bei schlechter Federspannung beziehw. geringer Stromstärke können geringfügige Ungenauigkeiten im Gange des Chronoskopes noch in anderer Weise veranlaßt werden, indem die Dauer der Chronoskopzeit abhängig ist von der Stellung, in der sich der kleine Zeiger am Beginn und am Ende seiner Bewegung befindet. Bestehen z. B. bei Arbeitsstrom lange Latenzzeiten, so ist es nicht gleichgültig, in welcher Phase der Zeigerbewegung der Strom der oberen Elektromagnete geschlossen bezw. geöffnet wird. Geschieht der Schluß und die Öffnung in der unteren Hälfte der Kreisteilung, so pflegen für die gleichbleibende Pendelzeit die Angaben des Chronoskopes länger zu sein als wie bei jenen Versuchen, bei denen Beginn und Ende der Zeigerbewegung in der oberen Hälfte der Kreisteilung erfolgt. So wurden bei je 10 Versuchen mit gleich bleibender absoluter Pendelzeit bei jedesmaliger Einstellung des kleinen Zeigers im 1. Quadranten (auf 16 der Kreisteilung) am Chronoskop im Mittel $407,5 \sigma$ ($m V = 0,8$) erhalten, im 3. Quadranten (Einstellung auf 59 der Kreisteilung) dagegen $413,4 \sigma$ ($m V = 1,7$), also eine Differenz von $5,9 \sigma$. Bei Ver-

1. a. a. O. S. 691.

2. Auch G. Martius weist auf die nachteiligen Folgen der Überspannung der Federn hin. Philos. Stud. VI, S. 179, 1891.

stärkung der oberen Feder im ersteren Falle $396,5 \sigma$ ($m V = 1,7$), im letzteren Falle $401,2 \sigma$ ($m V = 0,9$), also eine Differenz von $4,7 \sigma$. Die Unterschiede, welche im 1. und 3. Quadranten hervortreten, sind sehr wahrscheinlich auf die Wirkung der Centrifugalkraft zurückzuführen, indem dieselbe das eine Mal gegen die Erdschwere, das andere Mal im Sinne der Erdschwere wirkt. Dieser Fehler, der, wie gesagt, nur bei längeren Latenzzeiten hervortritt, ließe sich demnach durch genauere Ausbalanzierung des kleinen Zeigers, sowie durch strahlig angeordnete Arme am Mitnehmer wohl beseitigen¹.

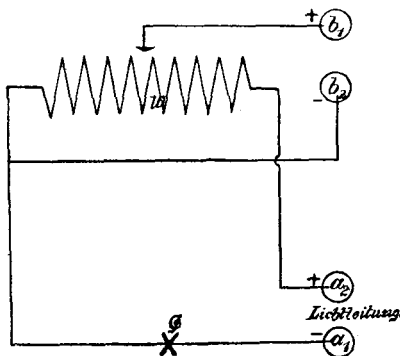
Da der remanente Magnetismus, wie aus den früheren Versuchen hervorgeht, bei den gut durchgeglühten Eisernkernen der Elektromagnete, die außerdem an den Berührungsflächen des Ankers noch mit einem Messingstift versehen sind, keine Rolle spielt, ist es sowohl bei den Kontrollversuchen als bei den Reaktionsversuchen nicht notwendig, die Richtung des Stromes nach jeder Benützung zu wenden. Auch Sommer² hat gute Resultate ohne Änderung der Stromesrichtung erhalten. Unter Umständen kann die Stromwendung sogar schädlich sein, indem bei beiden Stromrichtungen konstant verschiedene Angaben des Chronoskopes auf die gleiche absolute Zeit erhalten werden, oder es wird bei stark geschwächtem Strom der Anker angezogen, nach Stromwendung dagegen wird er nicht mehr angezogen. Diese Erscheinung zeigte sich z. B., als in den Stromkreis eines Chronoskopes, der von einer Batterie 15 hinter einander geschalteter Meidinger-Elementen versehen wurde, bei Arbeitsstrom 395 Ohm Widerstand eingeschaltet wurden. In der einen Stromesrichtung wurde der Anker angezogen, in der anderen dagegen nicht und zwar unabhängig davon, ob Pohlsche Wippen oder walzenförmige Kommutatoren zur Änderung der Stromesrichtung benützt wurden. Bei 380 Ohm wurde der Anker in beiden Richtungen angezogen. Auch als nur einer der beiden unteren Elektromagnete in Tätigkeit gesetzt wurde, zeigte sich bei 180 Ohm Widerstand dieses ungleiche Verhalten. Derartige Unterschiede zeigten zwei von mir daraufhin untersuchte Chronoskope.

1. Vgl. Külpe und Kirschmann a. a. O. S. 146, Anm.

2. a. a. O. S. 678.

Wenn die Uhr des Chronoskopes in Gang gesetzt wird, so hören wir bei einzelnen Chronoskopen nicht selten diskontinuierlich ein schnarrendes Geräusch statt des kontinuierlichen reinen von der Regulierfeder erzeugten Tones. Es ist entweder auf eine ungleichmäßige Abnutzung der Zähne des Steigrades zurückzuführen oder auf eine schlechte Zentrierung dieses für den Gang der Uhr sehr wichtigen Bestandteiles. Um dem Steigrad beim Instandsetzen der Uhr sofort die richtige Winkelgeschwindigkeit zu geben, und so die Regulierfeder sofort auf die richtige Schwingungszahl zu bringen, sind bekanntlich an dem Auslösehebel des Chronoskopes einige Zusatzfedern angebracht. Die Praxis zeigt, daß es notwendig ist — wenigstens für manche Instrumente —, auch mit der Hand durch die Art des Zuges an der Schnur des Auslösehebels die Tätigkeit jener Federn zu unterstützen. Der richtige Ton der schwingenden Regulierfeder wird leicht durch kurzes und kräftiges Ziehen hervorgebracht. Ist das Chronoskop nach dieser Richtung recht widerspenstig, so ist es gut, den Rücken der linken Hand, an die untere Fläche der Grundplatte, auf welche die Uhr montiert ist, zur Stütze zu halten und in dieser Haltung kurz und kräftig an der Schnur (nicht am Knopf) zu ziehen. Ich würde diese Bemerkungen nicht einfügen, wenn nicht tatsächlich manche Chronoskope für den weniger Geübten nur schwer in Gang zu setzen wären.

Was die Stromquelle der Elektromagnete des Chronoskopes betrifft, so benütze ich seit mehreren Jahren ausschließlich die



Figur 15.

hochgespannte Lichtleitung und zwar unter Vorschaltung des Ruhstrat'schen Anschlußapparates (tellerförmige Widerstand)¹. Das Schaltungsschema findet sich in der beigegebenen Figur 15. Bei $a_1 a_2$ wird der Apparat durch Stöpselung an die Lichtleitung von 220 oder 110 Volt angeschlossen, Bei G ist eine Glühlampe, welche am Anschlußapparat befestigt ist, eingeschaltet. Für stärkere Stromabnahme sind Apparate mit 2 parallel geschalteten Lampen vorgesehen. Diese primäre Leitung ist durch den auf eine Schieferwalze aufgewundenen Widerstand w kurz geschlossen. Von b_1 und b_2 wird der Schwachstrom für das Chronoskop abgenommen. Durch Verschieben von b_1 an dem walzenförmigen Widerstand w kann die Stromstärke sehr einfach variiert werden. Der Betrieb stellt sich, wie im Göttinger psychologischen Institut festgestellt wurde, erheblich billiger, als die Benützung anderer Stromquellen, z. B. von Meidinger-Elementen, die Verwendung selbst ist sehr sauber und bequem. Die Anschlußapparate lassen sich zudem zum Betriebe sonstiger elektrischer Einrichtungen mit Vorteil benützen.

Hat die elektrische Zentrale, an deren Netz der Anschlußapparat angeschlossen wird, nur eine geringe Kapazität, z. B. ca. 70 Ampèrestunden, und kommen starke Schwankungen in der Stromabnahme vor, z. B. durch unkontrollierbares Ein- und Ausschalten von Bogenlampen, so empfiehlt sich folgende Schaltung. Die Leitung $b_1 b_2$ des an die Lichtleitung angeschlossenem Anschlußapparates wird an eine Pohlsche Wippe wie die von der Stromquelle A_3 kommende Leitung III an P_3 (Fig. 5) angeschlossen. Die Wippe dient hier als Schaltbrett. Eine abgehende Leitung (ζP_4) geht zum Chronoskop, in der anderen Leitung (ζ_1 der Fig.) ist nur ein geringer Widerstand von ungefähr 30 Ohm parallel geschaltet. In dieser Anordnung können sehr starke Stromschwankungen in der Lichtleitung $a_1 a_2$ eintreten (z. B. plötzlicher Stromverbrauch von 12 Ampère), ohne daß eine bemerkenswerte Schwankung der Stromstärke in der Chronoskopleitung zu beobachten ist. Ich bezeichne die Anordnung deshalb als die unempfindliche

1. Derselbe wird von der Elektrizitäts-Gesellschaft Gebr. Ruhstrat in Göttingen geliefert.

Schaltung des Anschlußapparates. Bei ihrer Benützung ist die Verwendung der hochgespannten Lichtleitung unter allen Umständen für den Betrieb des Hippschen Chronoskopes und ähnlicher elektrischer Einrichtungen stets ohne Störung in einfacher und sicherer Weise ermöglicht.
